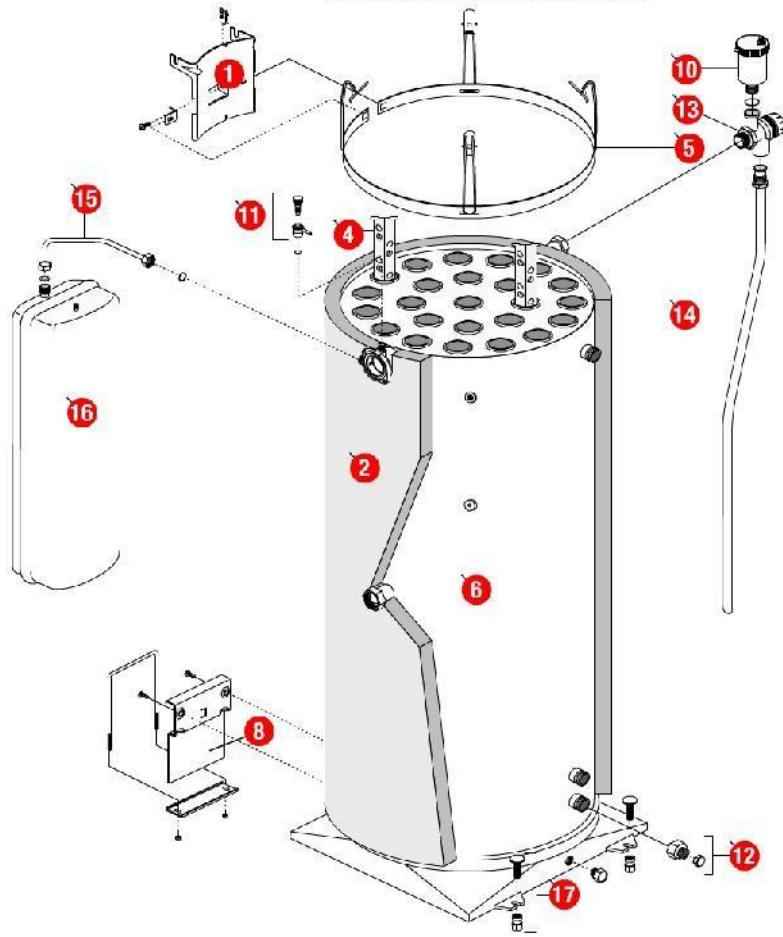
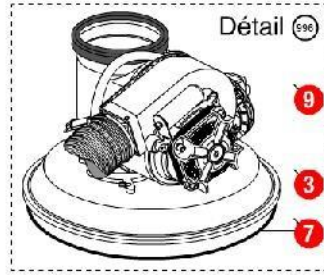


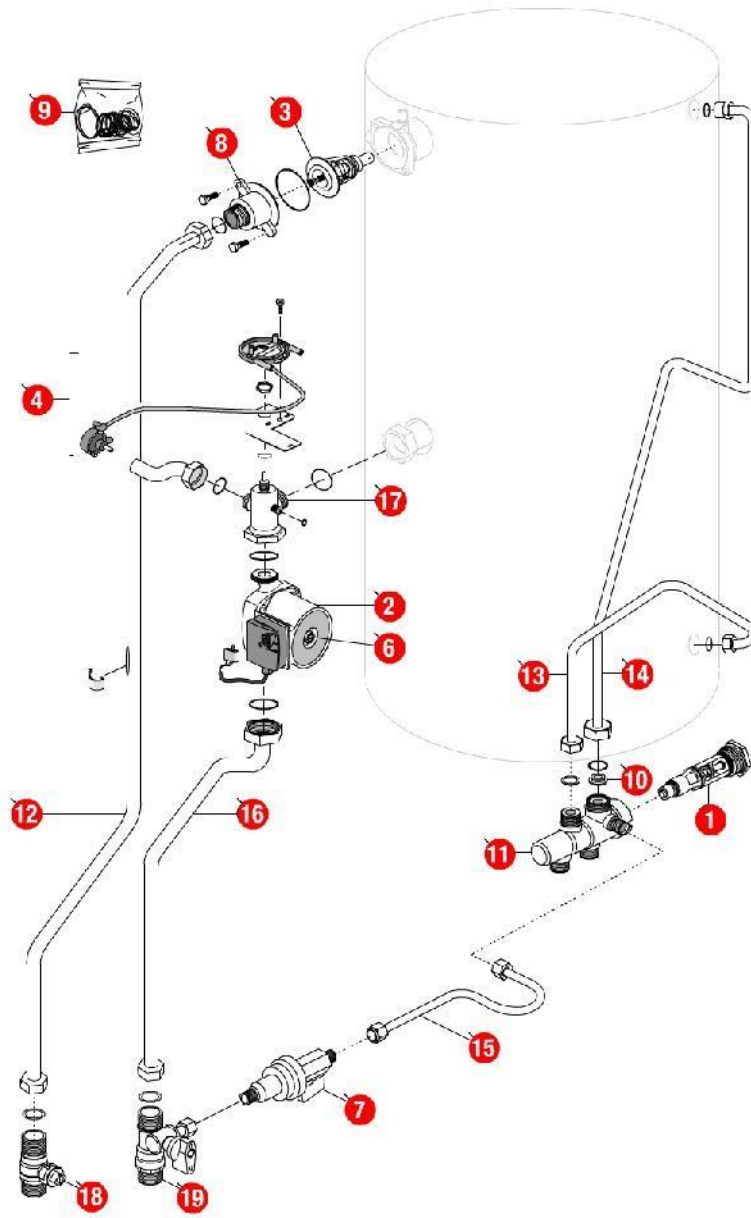
## 01-Carénage

REFERENCE	REF. GTIN	Pièces	N°
430165	3612890003305	Barre accrochage GL/ HV32 HV23 00.06-> TGP 02.13->	01
430373	3612890010082	Barre de rigidité Inf.HV23 98->00.05	02
430321	3612890007983	Barre de rigidité Sup.HV23 94.28->00.05	03
F3AA40340	3612890008676	Châssis HV23 94.28->00.06 HVCL	04
F3AA40378	3612890010471	Côté HV23 droit/gauche 97.23->00.05	06
F3AA40347	3612890009116	Façade HV23 96.03->00.06 HVCL	07



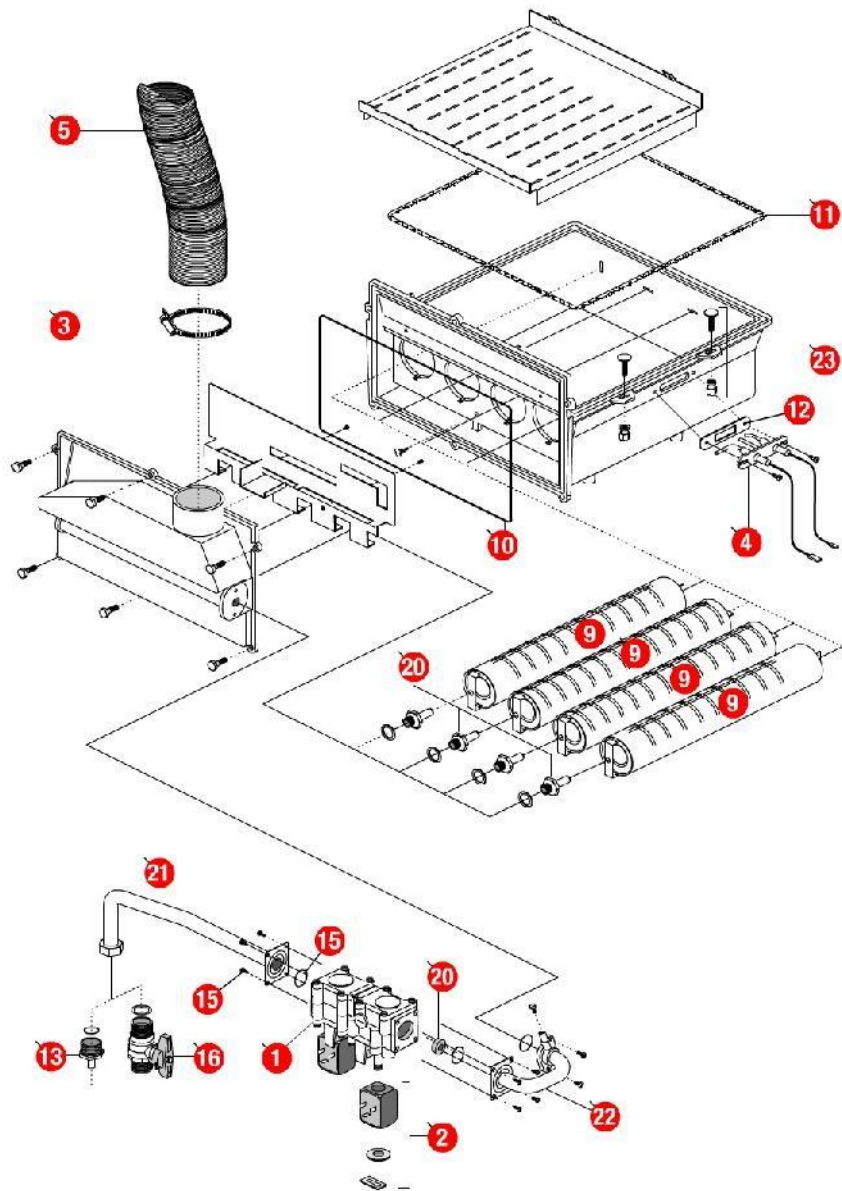
## 02-Corps de chauffe

REFERENCE	REF. GTIN	Pièces	N°
435098	3612890011461	Accroch.sup.CDC V98 ->	01
450050	3612890007235	Calorifuge corps de chauffe GL/HV 23 94.02->00.04	02
400381	3612890009413	Capteur de fumée HV23 97.23->	03
400124	3612890001639	Chicane HM Ig430 84.24-> HV/PRESTV	04
435096	3612890011447	Collier de serrage HV23 98.40->	05
405257	3612890008027	Corps de chauffe + Calorifuge/joints HV23 Mixte/C.S 94.28->00.06 HVCL 02.18->08.06	06
F3AA40758	3612890018736	Joint de capteur de fumée HV23	07
F3AA40989	3612890024270	Kit maintien chambre HV 94.28->	08
F3AA40162	3612890004623	Manostat HV23	09
F3AA40121	3612890004364	Purgeur automatique	10
F3AA40797	3612890019559	Purgeur manuel rotatif 94->2000	11
F3AA40790	3612890019481	Robinet de vidange 88.02->	12
F3AA40111	3612890004319	Soupape MF 15x21 purge 12/17 ->2000	13
410049	3612890001912	Tube soupape HM ->00.04	14
415178	3612890007945	Tube vase HV23 94.28->00.04	15
410066	3612890001998	Vase rectangulaire 10 litres 23kW 88->	16
F3AA40689	3612890017098	Vis fixation avant chambre ventouse	17



## 03-Circuit Hydraulique

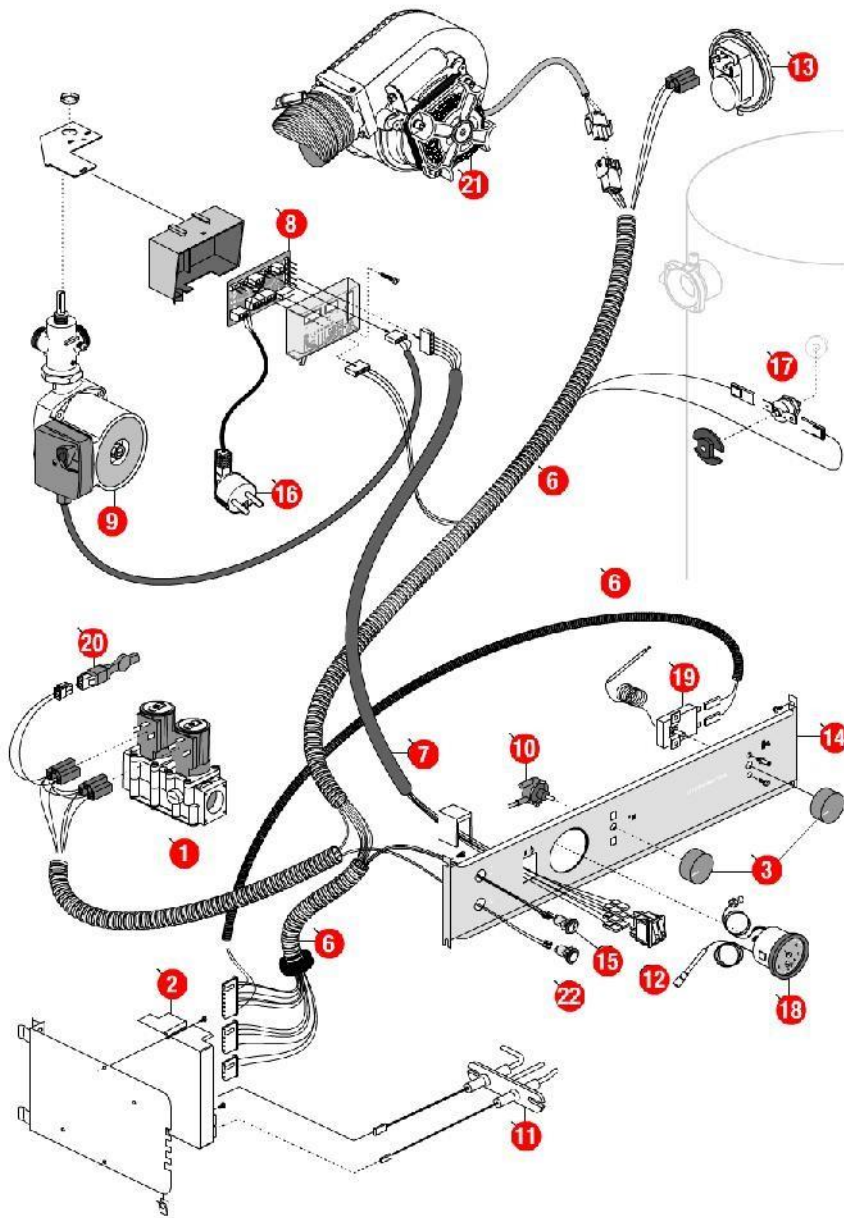
REFERENCE	REF. GTIN	Pièces	N°
F3AA40437	3612890011775	Cartouche thermos RTA 98->	01
F3AA40288	3612890007587	Circulateur 33x42 standard ->15.30	02
F3AA40021	3612890003923	Clapet thermostatique 60°C+jts (Mixte) ->2000	03
F3AA40760	3612890018750	Commande vanne 3 voies GL/HV 94.02->00.05 HMCL/HVCL	04
F3AA40443	3612890012840	Dégommeur + joint (GRUNDFOS)	05
F3AA40163	3612890004630	Dégommeur + joint (WILO)	06
F3AA40520	3612890014448	Disconnecteur + 1 vanne arrêt 2000->	07
410107	3612890008805	Pièce départ chauffage GL/HV 96.03->00.04	08
F3AA40293	3612890007617	Pochette joints ts modèles (sauf HC) 88->2000 HMCL/HVCL	09
F3AA40141	3612890004487	Régulateur débit 10 litres (orange)	10
F3AA40532	3612890014561	RTA 2000->	11
415125	3612890002421	Tube départ chauf.HV23 ->00.05	12
415256	3612890012338	Tube EC HV23 00.06-> HVCL	13
415255	3612890012321	Tube EF HV23 00.06->08.06 HVCL TRAD.V23	14
415258	3612890012376	Tube remplissage HV23 00.06->08.06 TRAD.V23	15
415308	3612890017272	Tube retour chauf.HVCL 02.18->08.05	16
F3AA40112	3612890004326	Vanne 3 voies TGP/HM88->00.04	17
F3AA40144	3612890004500	Vanne isolement 3/4 carré	18
F3AA40538	3612890014622	Vanne isolement 3/4 MM + rempl. 2000->	19



[HYDROMOTRIX VENT.CLASSIC 23kW@0218000->0806000]  
04-Circuit gaz

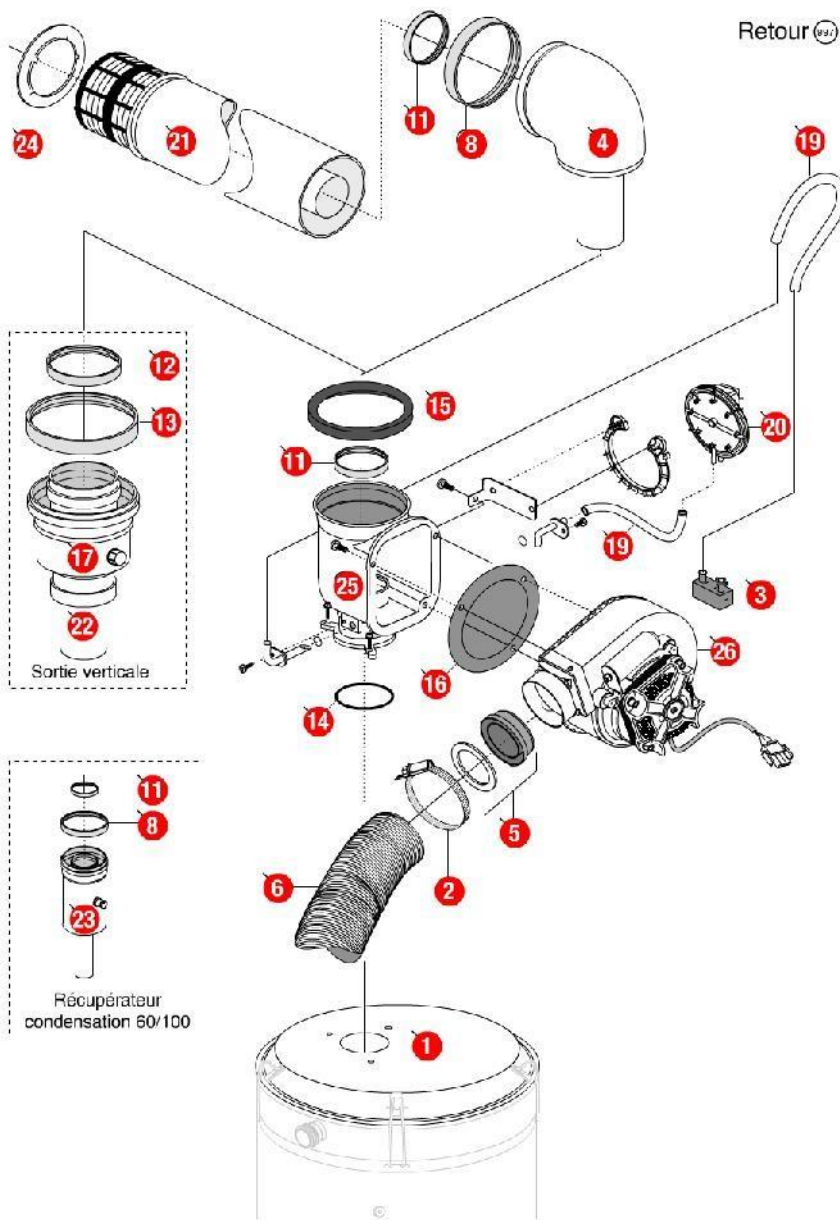
REFERENCE	REF. GTIN	Pièces	N°
F3AA40436	3612890011768	Bloc gaz TK25 Ventouse	01
F3AA40159	3612890004579	Bobine EV pour bloc TK25 + clip	02
230167	3612890009543	Collier pour flexible air HV23 97.23->	03
F3AA40277	3612890006559	Electrodes AL + ion 93.26->2000	04
220295	3612890009581	Flexible arrivée air lg 1000	05
F3AA40909	3612890022351	Jeu brûleurs 23 vent.97.23->	09
F3AA40778	3612890019207	Joint cache brûleur HV 92->	10
F3AA40757	3612890018729	Joint de cage (Tresse) lg1175 diam 6 HV	11
F3AA41247	3612890033432	Lot joints électrode HV 92-> (5)	12
220372	3612890015148	Manchon à souder M3/4 -12	13
F3AA41390	3612890036884	Pochette joints gaz + vis bloc gaz TK25/ DN	15
440413	3612890011379	Robinet gaz 20x27	16
F3AA40713	3612890017791	Transformation gaz GN HVCL/HCVCL 02.18->07.05	18
F3AA40709	3612890017753	Transformation gaz PRO CLASSIC 02.15->08.05	20
425109	3612890010037	Tube gaz HV23 97.23->00.05	21
425100	3612890009635	Tube liaison gaz HV32 96.38->00.14 HV23 97->00.06 HVCL	22
F3AA40689	3612890017098	Vis fixation avant chambre ventouse	23





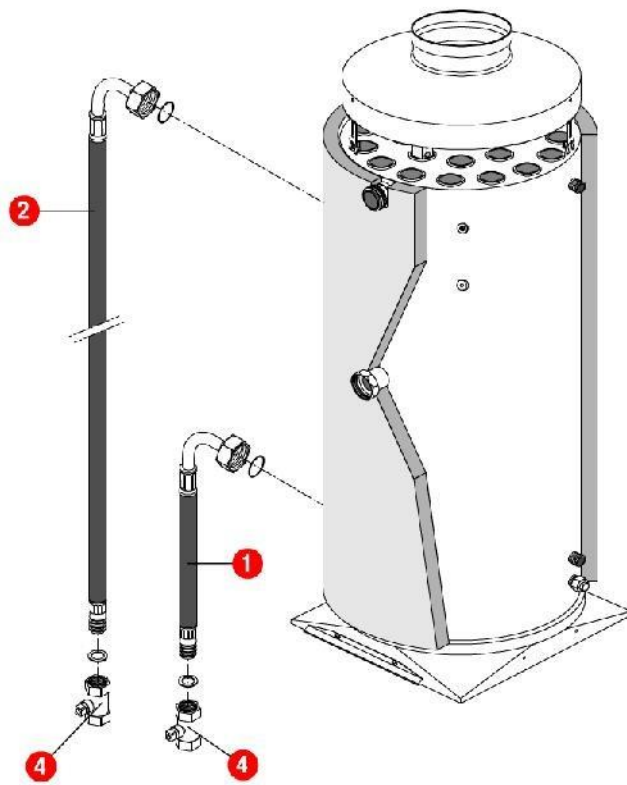
[HYDROMOTRIX VENT.CLASSIC 23kW@0218000->0806000]  
05-Câblage / Commandes

REFERENCE	REF. GTIN	Pièces	N°
F3AA40436	3612890011768	Bloc gaz TK25 Ventouse	01
F3AA40431	3612890011706	Boîtier de contrôle ventouse 93.26->00.05	02
F3AA40294	3612890007631	Bouton chaudière 94->2000	03
250210	3612890017333	Câblage général HVCL 02.18->08.06	06
250086	3612890006696	Câblage Inter./ B.élec. GL/TGP 93.26->00.05 HC80/200 94->97	07
F3AA40377	3612890010273	Circuit imprimé 94.02->2000	08
F3AA40288	3612890007587	Circulateur 33x42 standard ->15.30	09
F3AA40760	3612890018750	Commande vanne 3 voies GL/HV 94.02->00.05 HMCL/HVCL	10
F3AA40552	3612890015001	Electrodes AL + ion Ig340 2000->	11
F3AA40156	3612890004555	Interrupteur unipolaire double à voyant ->2000	12
F3AA40162	3612890004623	Manostat HV23	13
430369	3612890009949	Plaque de régul.GL/HV 96.03->00.05 HMCL/HVCL	14
F3AA40302	3612890007792	Poussoir réarm.3 broches 94.16->1999	15
250069	3612890006405	Prise coudée câble 1m	16
F3AA40157	3612890004562	Sécurité de surchauffe 220v 94°C 94.02->	17
F3AA40085	3612890004203	Thermomanomètre + joint ->2000	18
F3AA40139	3612890004463	Thermostat électrique 85°C	19
F3AA40732	3612890018118	Varistance classic 02.15->08.05	20
F3AA40154	3612890004548	Ventilateur équipé + Joint HV23 90-> HV32->00.35	21
F3AA40278	3612890006603	Voyant vert ->2000	22



[HYDROMOTRIX VENT.CLASSIC 23kW@0218000->0806000]  
06-Détail / évacuation ventouse

REFERENCE	REF. GTIN	Pièces	N°
400381	3612890009413	Capteur de fumée HV23 97.23->	01
230167	3612890009543	Collier pour flexible air HV23 97.23->	02
440266	3612890006092	Condenseur HV 92.07->	03
F3AA40733	3612890018125	Coude sortie HV/GLV 97.23-> HV/HC EVO 08.07->	04
F3AA40430	3612890011690	Diaphragmes air vent 97.23->	05
220295	3612890009581	Flexible arrivée air lg 1000	06
F3AA40682	3612890016992	Joint air à lèvres diam.100 01.38->	08
F3AA40673	3612890016909	Joint fumée à lèvres diam 60 01.23->	11
F3AA40805	3612890019658	Joint int kit adapt.verticale diam 80	12
F3AA40824	3612890019887	Joint int kit adapt.verticale diam.125	13
240134	3612890009383	Joint torique R36 HV (support ventilateur)	14
F3AA40779	3612890019214	Joint tube air (100)	15
240135	3612890009390	Joint ventilateur 97.23->	16
F3AA40365	3612890009833	Kit verticale 80/125 ts modèle	17
F3AA41069	3612890027578	Lot tubes pression manostat ventouse	19
F3AA40162	3612890004623	Manostat HV23	20
F3AA40361	3612890009741	Microventouse diam.100 97.23->	21
400578		Rallonge fumée dia60 lg122	22
F3AA40767	3612890018927	Récupérateur de condensats dia.60/100	23
430549	3612890016725	Rosace cache éclat HV dia.100	24
F3AA40441	3612890011829	Support ventilateur 97.23->	25
F3AA40154	3612890004548	Ventilateur équipé + Joint HV23 90-> HV32->00.35	26



[HYDROMOTRIX VENT.CLASSIC 23kW@0218000->0806000]  
07-2ème circuit chauffage

REFERENCE	REF. GTIN	Pièces	N°
220375	3612890015285	Flexible lg 520 M3/4 F3/4 cou 00.05-> (kit 2ème circuit retour)	01
220374	3612890015278	Flexible lg 840 M3/4F3/4cou 00.05-> (kit 2ème circuit départ)	02
440508	3612890016183	Vanne isolement 3/4 FF droite	04