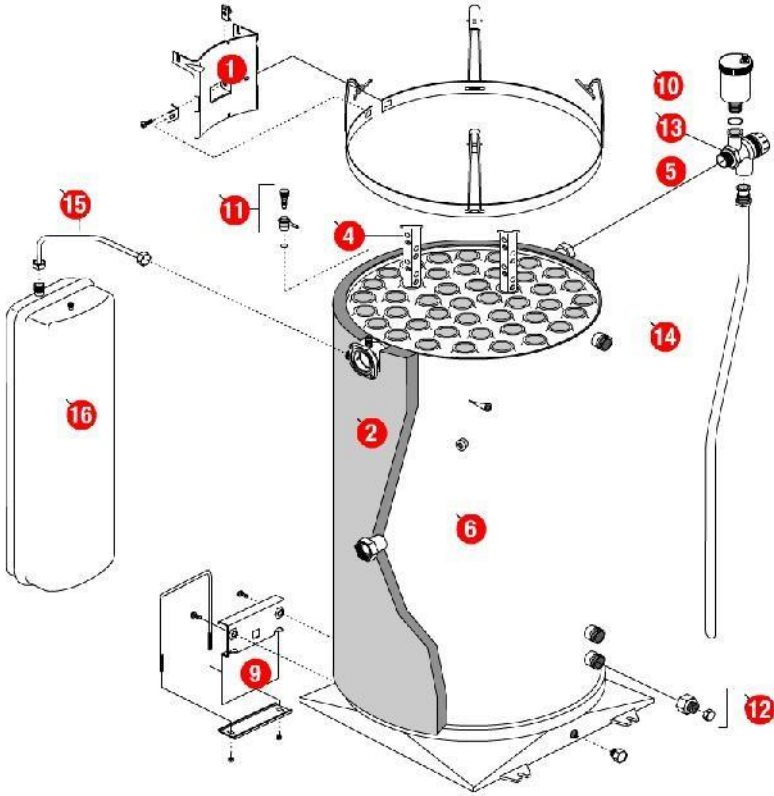
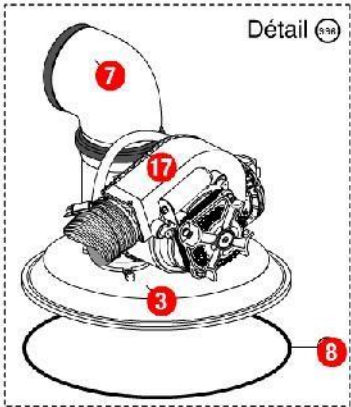


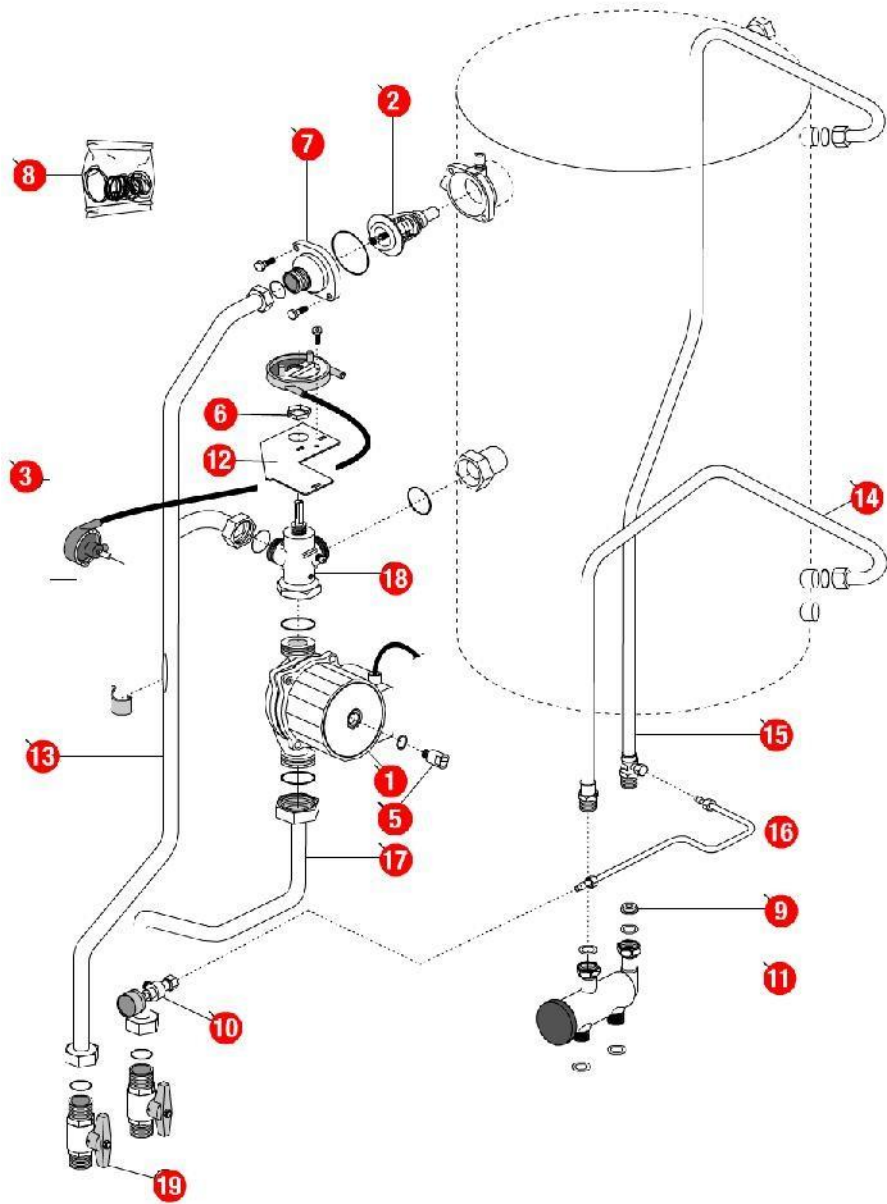
[HYDROMOTRIX VENT.32 kW@9638000->0014000]  
01-Carénage

REFERENCE	REF. GTIN	Pièces	N°
430165	3612890003305	Barre accrochage GL/ HV32 HV23 00.06-> TGP 02.13->	01
430364	3612890009734	Barre de rigidité HV32 (basse) 96.38->00.13	02
430363	3612890009727	Barre de rigidité HV32 (haute) 96.38->00.13	03
F3AA40372	3612890010006	Châssis HV32 96.38->00.13	04
F3AA40379	3612890010488	Côté HV32 droit/gauche 96.38->00.13	06
F3AA40380	3612890010495	Façade HV32 96.38->00.13	07



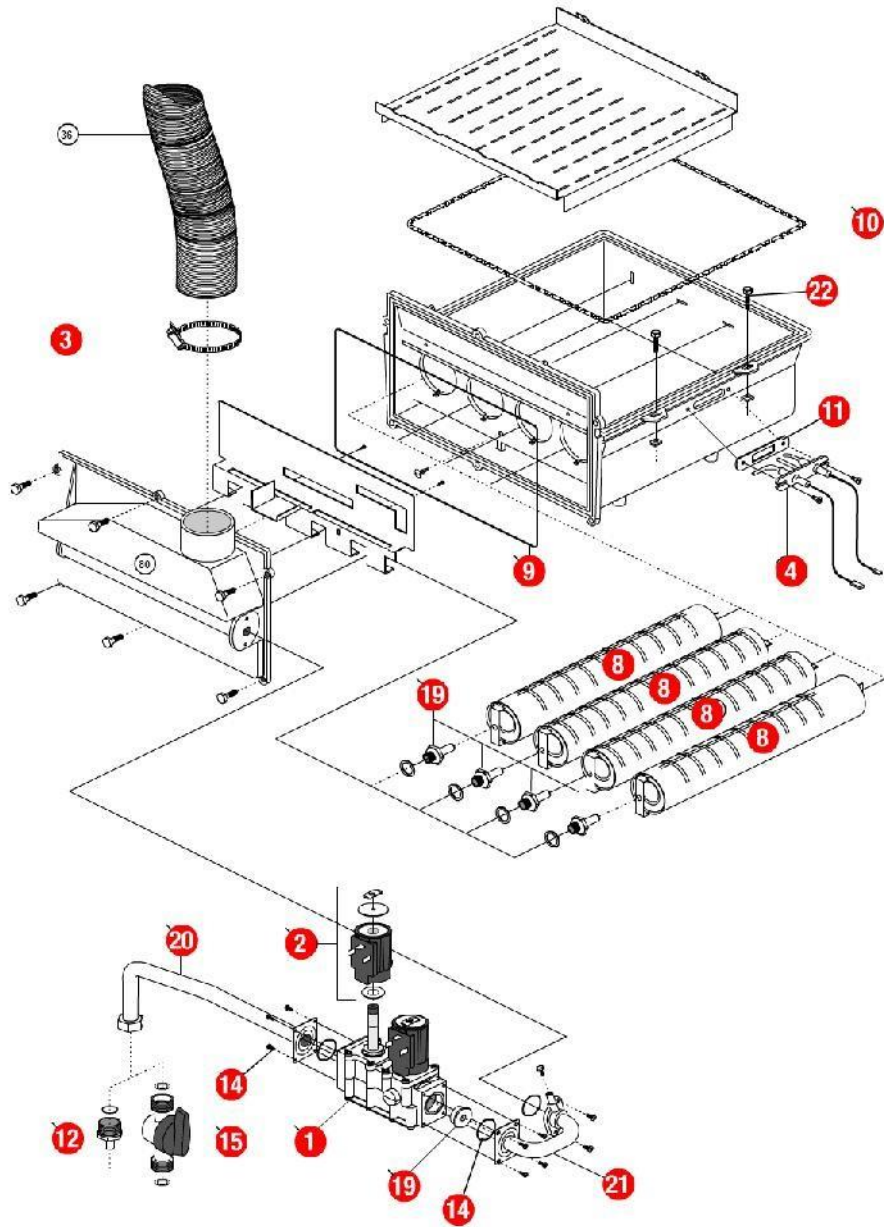
[HYDROMOTRIX VENT.32 kW@9638000->0014000]  
**02-Corps de chauffe 9847000->0014000**

REFERENCE	REF. GTIN	Pièces	N°
435098	3612890011461	Accroch.sup.CDC V98 ->	01
450071	3612890012734	Calorifuge corps de chauffe HM/HV32 00.07->	02
400385	3612890009529	Capteur de fumée HV32 96.38->	03
400124	3612890001639	Chicane HM Ig430 84.24-> HV/PRESTV	04
435097	3612890011454	Collier de serrage HV32 98.47->	05
405271	3612890009604	Corps de chauffe + Calorifuge/joints HV32 Mixte/C.S 96.38->00.13	06
F3AA40733	3612890018125	Coude sortie HV/GLV 97.23-> HV/HC EVO 08.07->	07
F3AA40759	3612890018743	Joint de capteur de fumée HV32	08
F3AA40989	3612890024270	Kit maintien chambre HV 94.28->	09
F3AA40121	3612890004364	Purgeur automatique	10
F3AA40525	3612890014493	Purgeur manuel 2000->	11
F3AA40790	3612890019481	Robinet de vidange 88.02->	12
F3AA40111	3612890004319	Soupape MF 15x21 purge 12/17 ->2000	13
410049	3612890001912	Tube soupape HM ->00.04	14
415220	3612890009628	Tube vase HV32 96.38->00.13	15
410065	3612890001981	Vase rectangulaire 12 litres 32kW 88-> HMCD20	16
F3AA40154	3612890004548	Ventilateur équipé + Joint HV23 90-> HV32->00.35	17



[HYDROMOTRIX VENT.32 kW@9638000->0014000]  
**03-Circuit Hydraulique**

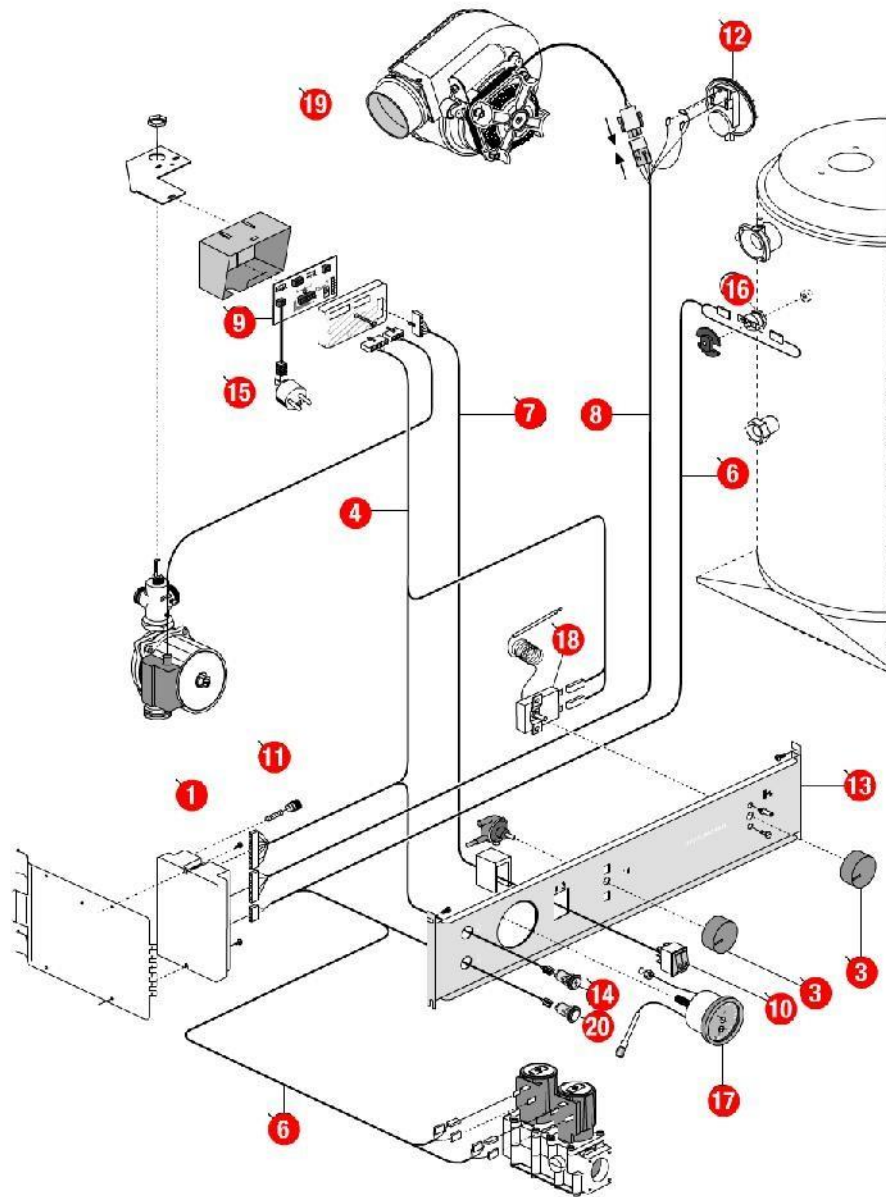
REFERENCE	REF. GTIN	Pièces	N°
F3AA40288	3612890007587	Circulateur 33x42 standard ->15.30	01
F3AA40021	3612890003923	Clapet thermostatique 60°C+jts (Mixte) ->2000	02
F3AA40760	3612890018750	Commande vanne 3 voies GL/HV 94.02->00.05 HMCL/HVCL	03
F3AA40443	3612890012840	Dégommeur + joint (GRUNDFOS)	04
F3AA40163	3612890004630	Dégommeur + joint (WILO)	05
F3AA41249	3612890033456	Lot écrou pal (5)	06
410107	3612890008805	Pièce départ chauffage GL/HV 96.03->00.04	07
F3AA40293	3612890007617	Pochette joints ts modèles (sauf HC) 88->2000 HMCL/HVCL	08
F3AA40241	3612890005958	Régulateur débit 12 litres (rouge)	09
F3AA40138	3612890004456	Robinet remplissage type GL ->2000	10
F3AA40232	3612890005866	RTA ->2000	11
440310	3612890007228	Support arrêt gaine 94->	12
415218	3612890009512	Tube départ chauf.HM32/HV32 96.09->00.03	13
415139	3612890005118	Tube EC HM32 91.26->00.06	14
415180	3612890007969	Tube EF HM32 94->00.07 HV23/32 94.28->00.05	15
910663	3612890009659	Tube remplissage HV32 96.38->00.13	16
415219	3612890009611	Tube retour chauf.HV32 96.38->00.13	17
F3AA40112	3612890004326	Vanne 3 voies TGP/HM88->00.04	18
F3AA40537	3612890014615	Vanne isolement 1 MM carré 2000->	19



[HYDROMOTRIX VENT.32 kW@9638000->0014000]  
04-Circuit gaz

REFERENCE	REF. GTIN	Pièces	N°
F3AA40436	3612890011768	Bloc gaz TK25 Ventouse	01
F3AA40159	3612890004579	Bobine EV pour bloc TK25 + clip	02
230167	3612890009543	Collier pour flexible air HV23 97.23->	03
F3AA40277	3612890006559	Electrodes AL + ion 93.26->2000	04
F3AA40911	3612890022375	Jeu brûleurs 32 vent 96.38->	08
F3AA40778	3612890019207	Joint cache brûleur HV 92->	09
F3AA40757	3612890018729	Joint de cage (Tresse) lg1175 diam 6 HV	10
F3AA41247	3612890033432	Lot joints électrode HV 92-> (5)	11
220372	3612890015148	Manchon à souder M3/4 -12	12
F3AA41390	3612890036884	Pochette joints gaz + vis bloc gaz TK25/ DN	14
440413	3612890011379	Robinet gaz 20x27	15
F3AA40360	3612890009697	Transformation gaz GN HV32 96.38->00.13	17
F3AA40359	3612890009680	Transformation gaz PRO HV32 96.38->00.13	19
425101	3612890009642	Tube gaz HV32 96.38->00.13	20
425100	3612890009635	Tube liaison gaz HV32 96.38->00.14 HV23 97->00.06 HVCL	21
F3AA40689	3612890017098	Vis fixation avant chambre ventouse	22

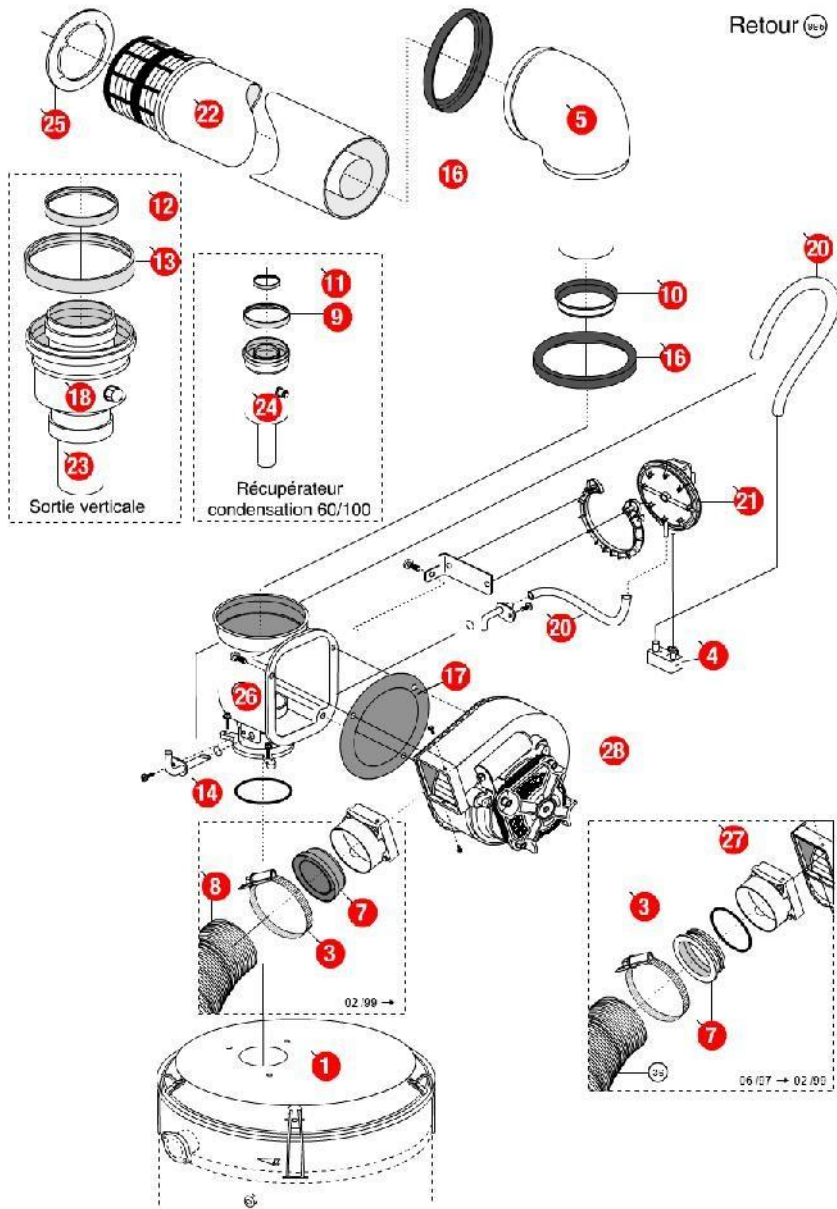




## 05-Câblage / Commandes

REFERENCE	REF. GTIN	Pièces	N°
F3AA40431	3612890011706	Boîtier de contrôle ventouse 93.26->00.05	01
F3AA40294	3612890007631	Bouton chaudière 94->2000	03
250116	3612890007914	Câblage Alim./Géné HV 94.27->00.05	04
250134	3612890009352	Câblage EV/B.Allum. HCV 96.23->00.05	06
250086	3612890006696	Câblage Inter./ B.élec. GL/TGP 93.26->00.05 HC80/200 94->97	07
250135	3612890009369	Câblage ventil./manostat HCV 96.28->00.05	08
F3AA40377	3612890010273	Circuit imprimé 94.02->2000	09
F3AA40156	3612890004555	Interrupteur unipolaire double à voyant ->2000	10
F3AA41212	3612890032152	Lot fusible 3.15A 250V (5)	11
F3AA40363	3612890009796	Manostat HV32	12
430359	3612890009567	Plaque de régul.HV32 96.38->00.13	13
F3AA40302	3612890007792	Poussoir réarm.3 broches 94.16->1999	14
250069	3612890006405	Prise coudée câble 1m	15
F3AA40157	3612890004562	Sécurité de surchauffe 220v 94°C 94.02->	16
F3AA40085	3612890004203	Thermomanomètre + joint ->2000	17
F3AA40139	3612890004463	Thermostat électrique 85°C	18
F3AA40154	3612890004548	Ventilateur équipé + Joint HV23 90-> HV32->00.35	19
F3AA40278	3612890006603	Voyant vert ->2000	20

Retour 



[HYDROMOTRIX VENT.32 kW@9638000->0014000]  
06-Détail / évacuation ventouse 9847000->0014000

REFERENCE	REF. GTIN	Pièces	N°
400385	3612890009529	Capteur de fumée HV32 96.38->	01
230167	3612890009543	Collier pour flexible air HV23 97.23->	03
440266	3612890006092	Condenseur HV 92.07->	04
F3AA40733	3612890018125	Coude sortie HV/GLV 97.23-> HV/HC EVO 08.07->	05
F3AA40430	3612890011690	Diaphragmes air vent 97.23->	07
220295	3612890009581	Flexible arrivée air lg 1000	08
F3AA40682	3612890016992	Joint air à lèvres diam.100 01.38->	09
F3AA40755	3612890018705	Joint armé tube fumée (60) ->01.22	10
F3AA40673	3612890016909	Joint fumée à lèvres diam 60 01.23->	11
F3AA40805	3612890019658	Joint int kit adapt.verticale diam 80	12
F3AA40824	3612890019887	Joint int kit adapt.verticale diam.125	13
240134	3612890009383	Joint torique R36 HV (support ventilateur)	14
F3AA40779	3612890019214	Joint tube air (100)	16
240135	3612890009390	Joint ventilateur 97.23->	17
F3AA40365	3612890009833	Kit verticale 80/125 ts modèle	18
F3AA41069	3612890027578	Lot tubes pression manostat ventouse	20
F3AA40363	3612890009796	Manostat HV32	21
F3AA40361	3612890009741	Microventouse diam.100 97.23->	22
400578		Rallonge fumée dia60 lg122	23
F3AA40767	3612890018927	Récupérateur de condensats dia.60/100	24
430549	3612890016725	Rosace cache éclat HV dia.100	25
F3AA40441	3612890011829	Support ventilateur 97.23->	26
F3AA40644	3612890016251	Ventilateur + joint HV32 00.36->08.06	27
F3AA40154	3612890004548	Ventilateur équipé + Joint HV23 90-> HV32->00.35	28