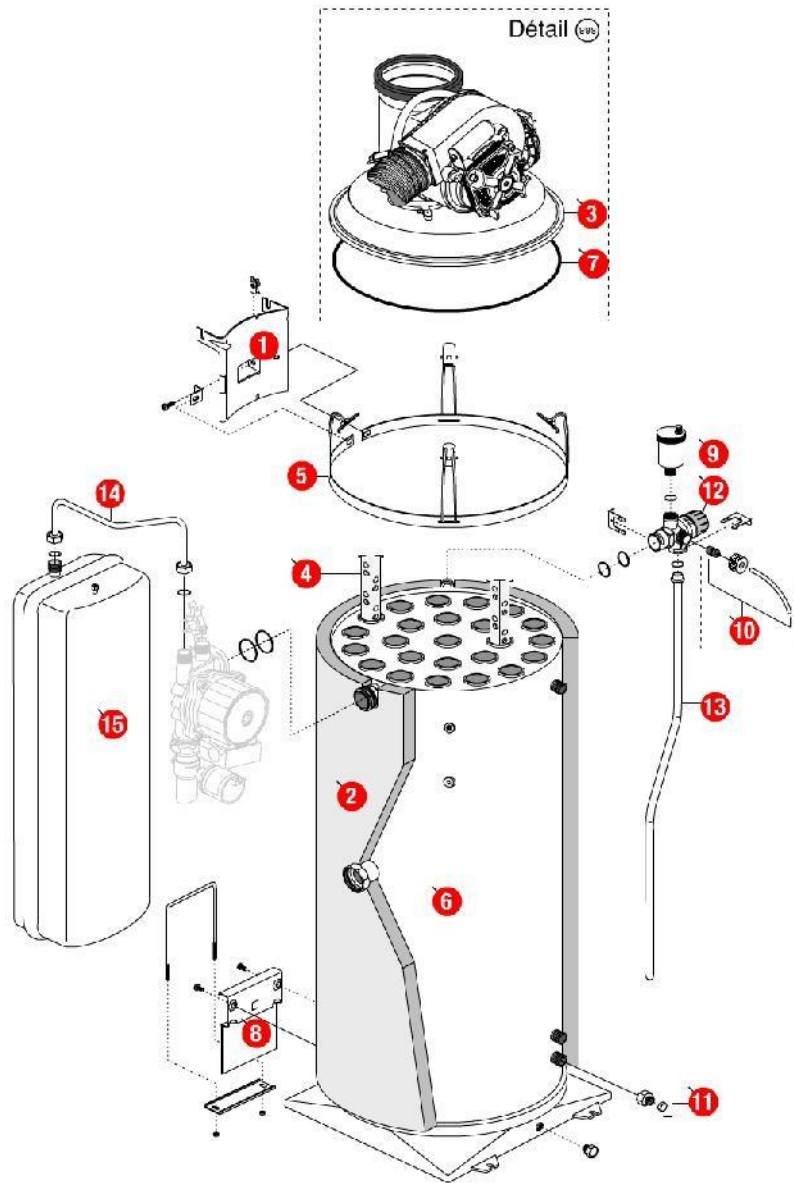


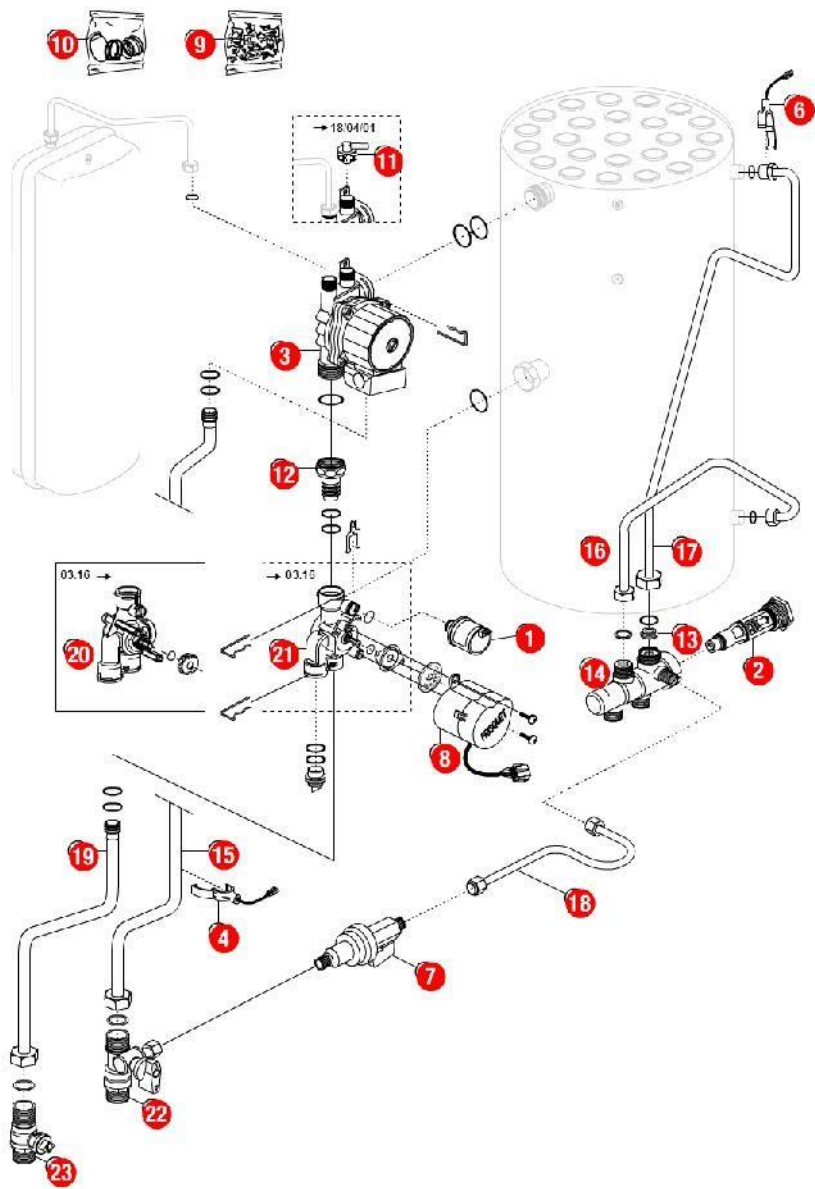
01-Carénage

REFERENCE	REF. GTIN	Pièces	N°
430165	3612890003305	Barre accrochage GL/ HV32 HV23 00.06-> TGP 02.13->	01
430465	3612890013151	Barre de rigidité HV32 00.14->08.06	02
F3AA40504	3612890014301	Barre tab.de bord HV32 00.14->08.03	03
435127	3612890016374	Châssis HV32 00.14->08.06	04
430464	3612890013144	Côté HV32 00.14->08.03TGP 02.03->08.05	06
F3AA40493	3612890014196	Façade HV/TGP32 00.14->08.03	07
F3AA40526	3612890014509	Récepteur tête HF 1D 2000->	08



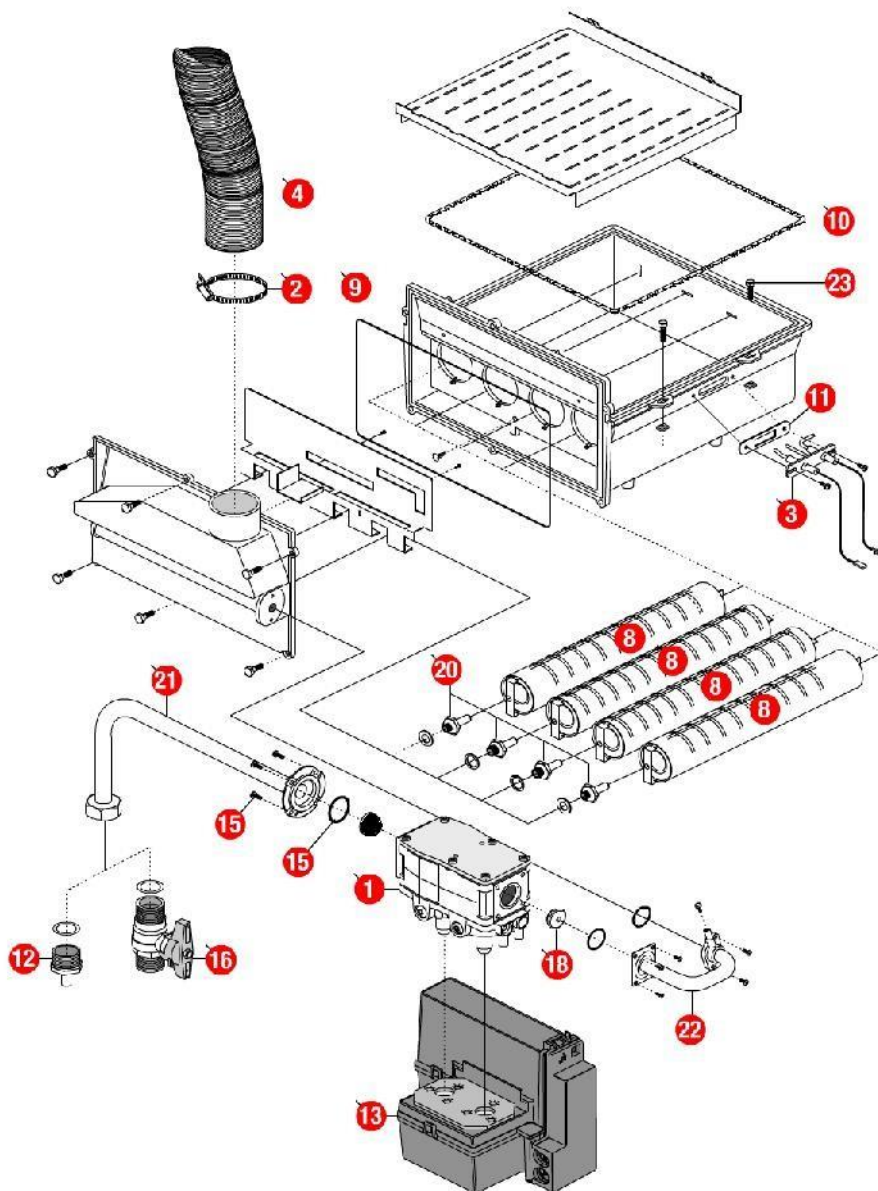
02-Corps de chauffe

REFERENCE	REF. GTIN	Pièces	N°
435098	3612890011461	Accroch.sup.CDC V98 ->	01
450071	3612890012734	Calorifuge corps de chauffe HM/HV32 00.07->	02
400385	3612890009529	Capteur de fumée HV32 96.38->	03
400124	3612890001639	Chicane HM Ig430 84.24-> HV/PRESTV	04
435097	3612890011454	Collier de serrage HV32 98.47->	05
405314	3612890012963	Corps de chauffe + Calorifuge/joints HV32 Mixte/C.S 00.14->08.03 PRESTV32	06
F3AA40759	3612890018743	Joint de capteur de fumée HV32	07
F3AA40989	3612890024270	Kit maintien chambre HV 94.28->	08
F3AA40121	3612890004364	Purgeur automatique	09
F3AA40525	3612890014493	Purgeur manuel 2000->	10
F3AA40790	3612890019481	Robinet de vidange 88.02->	11
F3AA40533	3612890014578	Soupape rac.3b 2000->	12
410131	3612890012543	Tube soupape HM45 HV23/32 00.06->08.06	13
415247	3612890012178	Tube vase HM23/32/V32 00.07->08.06	14
410065	3612890001981	Vase rectangulaire 12 litres 32kW 88-> HMCD20	15



03-Circuit Hydraulique

REFERENCE	REF. GTIN	Pièces	N°
F3AA40511	3612890014356	Capteur de pression 2000->	01
F3AA40437	3612890011775	Cartouche thermos RTA 98->	02
F3AA40512	3612890014363	Circulateur 15/5-3 standard 00.06->15.27	03
F3AA40514	3612890014387	CTN à clipper D:20 2000->01.28	04
F3AA40515	3612890014394	CTN à clipper D:23.5 01.29->	06
F3AA40520	3612890014448	Disconnecteur + 1 vanne arrêt 2000->	07
F3AA40524	3612890014486	Moteur V4V 2000->	08
F3AA40540	3612890014646	Pochette de clips + vis 00.05->	09
F3AA40541	3612890014653	Pochette joints 2000->	10
F3AA40525	3612890014493	Purgeur manuel 2000->	11
F3AA40752	3612890018507	Raccord liaison recyclage 2000->	12
F3AA40241	3612890005958	Régulateur débit 12 litres (rouge)	13
F3AA40532	3612890014561	RTA 2000->	14
415259	3612890012444	Tube départ chauff.HV32 00.14->08.03	15
415262	3612890012475	Tube EC HV32/TGP 00.14->08.05	16
415261	3612890012468	Tube EF HV32 00.14->08.03	17
415263	3612890012482	Tube remplissage HV32 00.14->08.03	18
415260	3612890012451	Tube retour chauff.HV32 00.14->08.03	19
F3AA40736	3612890018231	Vanne 4 voies 03.16->	20
F3AA40535	3612890014592	Vanne 4 voies 2000->03.15	21
F3AA40536	3612890014608	Vanne isolement 1 MM + rempl. 2000->	22
F3AA40537	3612890014615	Vanne isolement 1 MM carré 2000->	23

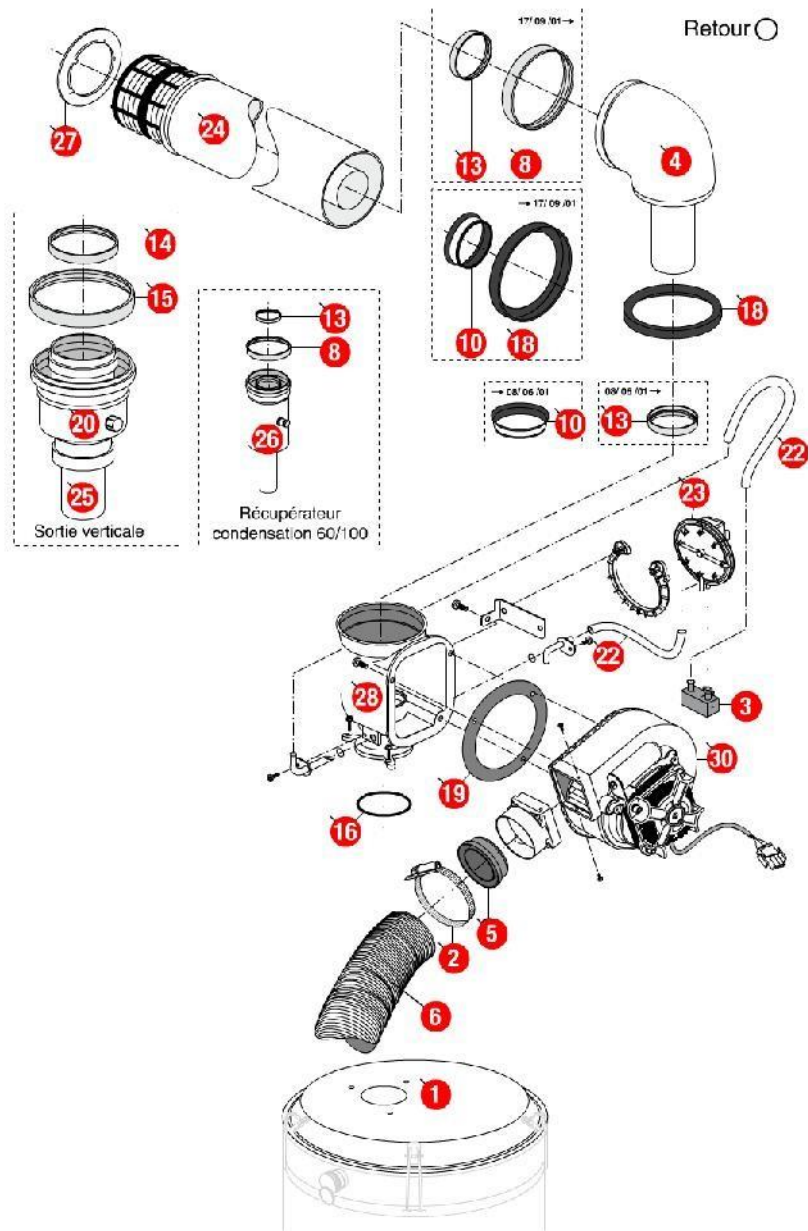


[HYDROMOTRIX VENT.32kW 2000@0014000->0803000]
04-Circuit gaz

REFERENCE	REF. GTIN	Pièces	N°
F3AA40509	3612890014332	Bloc gaz DN ventouse 2000->	01
230167	3612890009543	Collier pour flexible air HV23 97.23->	02
F3AA40552	3612890015001	Electrodes AL + ion lg340 2000->	03
220295	3612890009581	Flexible arrivée air lg 1000	04
F3AA40911	3612890022375	Jeu brûleurs 32 vent 96.38->	08
F3AA40778	3612890019207	Joint cache brûleur HV 92->	09
F3AA40757	3612890018729	Joint de cage (Tresse) lg1175 diam 6 HV	10
F3AA41247	3612890033432	Lot joints électrode HV 92-> (5)	11
220372	3612890015148	Manchon à souder M3/4 -12	12
F3AA40539	3612890014639	Module DN 2000->	13
F3AA41390	3612890036884	Pochette joints gaz + vis bloc gaz TK25/ DN	15
440413	3612890011379	Robinet gaz 20x27	16
F3AA40482	3612890013908	Transformation gaz GN HV32/PRESTV32 00.14->08.03	18
F3AA40474	3612890013663	Transformation gaz PRO HV/PREST.V32 00.14->08.03	20
425147	3612890012505	Tube gaz HV32 00.14->08.03	21
425146	3612890012499	Tube liaison gaz V32 00.14->08.03	22
F3AA40689	3612890017098	Vis fixation avant chambre ventouse	23

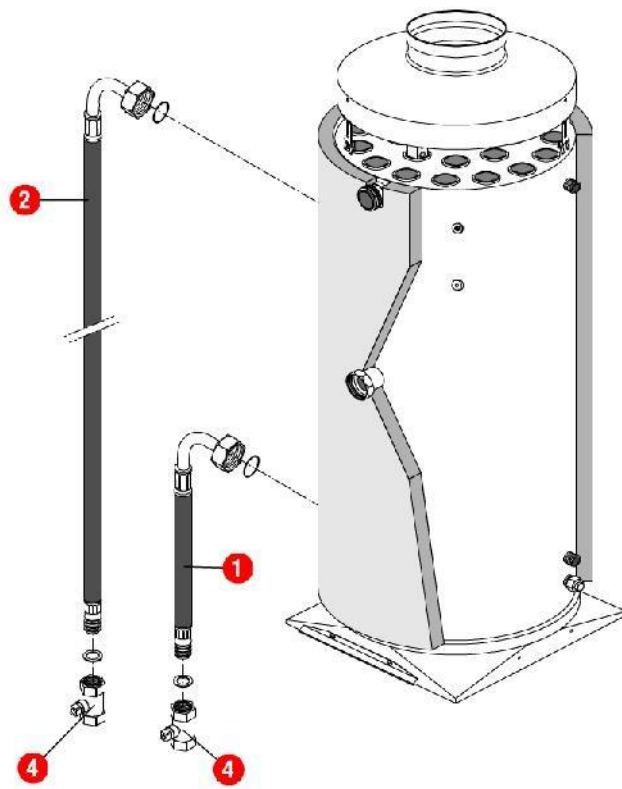
05-Câblage / Commandes

REFERENCE	REF. GTIN	Pièces	N°
F3AA41084	3612890028858	Bouton satellite radio 1D	01
F3AA40747	3612890018422	Câblage général HV 00.06->	03
F3AA40511	3612890014356	Capteur de pression 2000->	04
F3AA40512	3612890014363	Circulateur 15/5-3 standard 00.06->15.27	05
F3AA40514	3612890014387	CTN à clipper D:20 2000->01.28	06
F3AA40515	3612890014394	CTN à clipper D:23.5 01.29->	08
F3AA40516	3612890014400	CTN à visser 2000->	09
F3AA40552	3612890015001	Electrodes AL + ion Ig340 2000->	10
F3AA40523	3612890014479	Interrupteur unipolaire à voyant 2000->	11
F3AA41211	3612890032145	Lot fusible 2A 250V (5)	12
F3AA40363	3612890009796	Manostat HV32	13
F3AA40539	3612890014639	Module DN 2000->	14
F3AA40524	3612890014486	Moteur V4V 2000->	15
250163	3612890012369	Prise coudée câble 1.55m 2000->	16
F3AA40526	3612890014509	Récepteur tête HF 1D 2000->	17
F3AA40528	3612890014523	Satellite amb.radio 1D 2000->	18
F3AA40157	3612890004562	Sécurité de surchauffe 220v 94°C 94.02->	19
F3AA40530	3612890014547	Tableau de bord 1D 2000->	20
F3AA40644	3612890016251	Ventilateur + joint HV32 00.36->08.06	21
F3AA40154	3612890004548	Ventilateur équipé + Joint HV23 90-> HV32->00.35	22



[HYDROMOTRIX VENT.32kW 2000@0014000->0803000]
06-Détail / évacuation ventouse

REFERENCE	REF. GTIN	Pièces	N°
400385	3612890009529	Capteur de fumée HV32 96.38->	01
230167	3612890009543	Collier pour flexible air HV23 97.23->	02
440266	3612890006092	Condenseur HV 92.07->	03
F3AA40733	3612890018125	Coude sortie HV/GLV 97.23-> HV/HC EVO 08.07->	04
F3AA40430	3612890011690	Diaphragmes air vent 97.23->	05
220295	3612890009581	Flexible arrivée air lg 1000	06
F3AA40682	3612890016992	Joint air à lèvres diam.100 01.38->	08
F3AA40755	3612890018705	Joint armé tube fumée (60) ->01.22	10
F3AA40673	3612890016909	Joint fumée à lèvres diam 60 01.23->	13
F3AA40805	3612890019658	Joint int kit adapt.verticale diam 80	14
F3AA40824	3612890019887	Joint int kit adapt.verticale diam.125	15
240134	3612890009383	Joint torique R36 HV (support ventilateur)	16
F3AA40779	3612890019214	Joint tube air (100)	18
240135	3612890009390	Joint ventilateur 97.23->	19
F3AA40365	3612890009833	Kit verticale 80/125 ts modèle	20
F3AA41069	3612890027578	Lot tubes pression manostat ventouse	22
F3AA40363	3612890009796	Manostat HV32	23
F3AA40361	3612890009741	Microventouse diam.100 97.23->	24
400578		Rallonge fumée dia60 lg122	25
F3AA40767	3612890018927	Récupérateur de condensats dia.60/100	26
430549	3612890016725	Rosace cache éclat HV dia.100	27
F3AA40441	3612890011829	Support ventillateur 97.23->	28
F3AA40644	3612890016251	Ventilateur + joint HV32 00.36->08.06	29
F3AA40154	3612890004548	Ventilateur équipé + Joint HV23 90-> HV32->00.35	30



[HYDROMOTRIX VENT.32kW 2000@0014000->0803000]
07-2ème circuit chauffage

REFERENCE	REF. GTIN	Pièces	N°
220375	3612890015285	Flexible lg 520 M3/4 F3/4 cou 00.05-> (kit 2ème circuit retour)	01
220374	3612890015278	Flexible lg 840 M3/4F3/4cou 00.05-> (kit 2ème circuit départ)	02
440508	3612890016183	Vanne isolement 3/4 FF droite	04