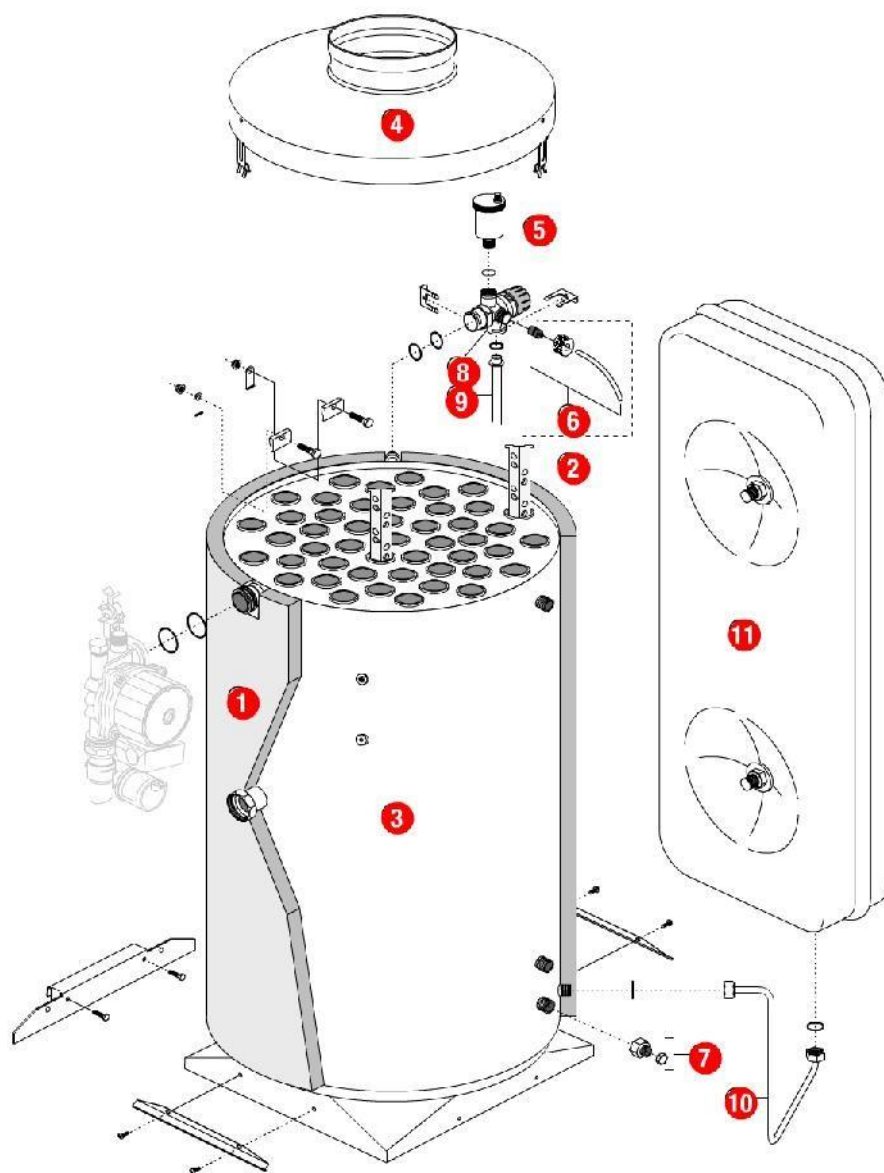


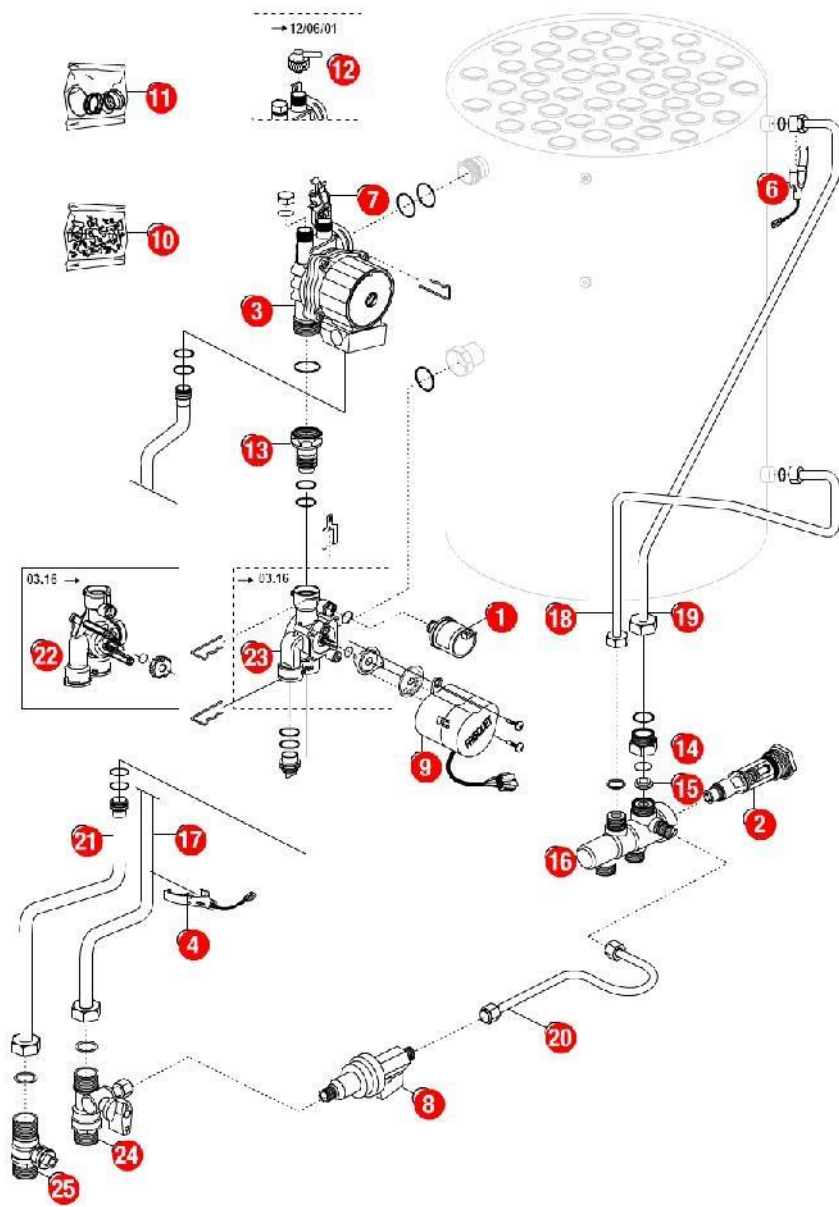
[HYDROMOTRIX 45 kW 2000@0012000->0806000]
01-Carénage

REFERENCE	REF. GTIN	Pièces	N°
430256	3612890005477	Barre accrochage HM 40/45 91.36->	01
430473	3612890013199	Barre de rigidité HM45 00.12->08.06 TRAD.45	02
F3AA40503	3612890014295	Barre tab.de bord HM45 00.12->08.06 TRAD.45	03
435130	3612890016626	Châssis HM45 00.12->08.06 TRAD.45	04
430472		Côté HM45 00.12->01.38 (Epuisé)	06
430548	3612890016596	Côté HM45 01.39->	08
F3AA40491	3612890014172	Façade HM45 00.12->08.06 TRAD.45	09
F3AA40526	3612890014509	Récepteur tête HF 1D 2000->	10



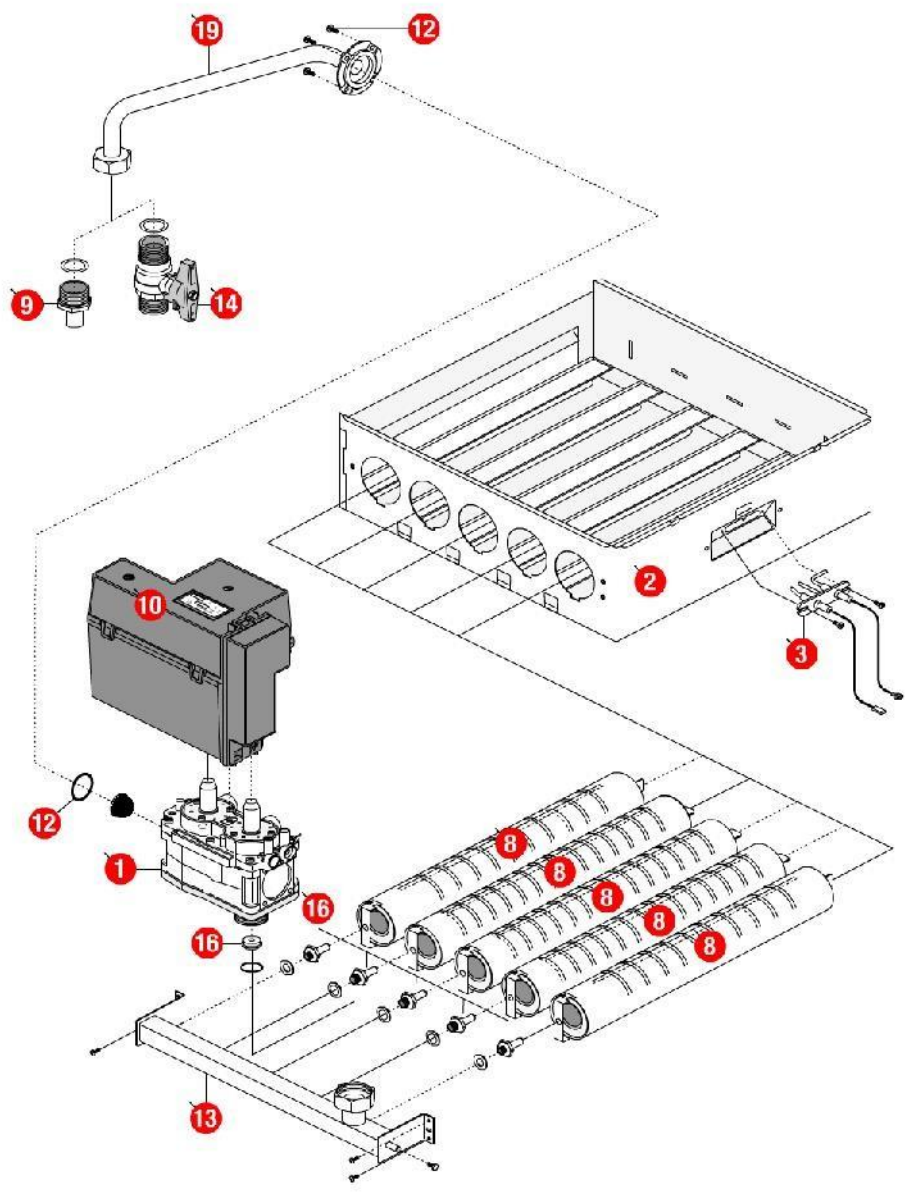
[HYDROMOTRIX 45 kW 2000@0012000->0806000]
02-Corps de chauffe

REFERENCE	REF. GTIN	Pièces	N°
450072	3612890013205	Calorifuge corps de chauffe HM45 00.12->	01
400124	3612890001639	Chicane HM lg430 84.24-> HV/PRETV	02
405319	3612890013007	Corps de chauffe + Calorifuge/joints HM45 Mixte 00.12->08.06 TRAD.45	03
405293	3612890011119	Coupe tirage 400x180 (HM45/PREST50) 98.30->	04
F3AA40121	3612890004364	Purgeur automatique	05
F3AA40525	3612890014493	Purgeur manuel 2000->	06
F3AA40790	3612890019481	Robinet de vidange 88.02->	07
F3AA40533	3612890014578	Soupape rac.3b 2000->	08
410131	3612890012543	Tube soupape HM45 HV23/32 00.06->08.06	09
415275	3612890013069	Tube vase HM45 00.12->08.06 TRAD.45	10
410046	3612890001882	Vase rectangulaire 16 litres HM17/32 74->88 45kW	11



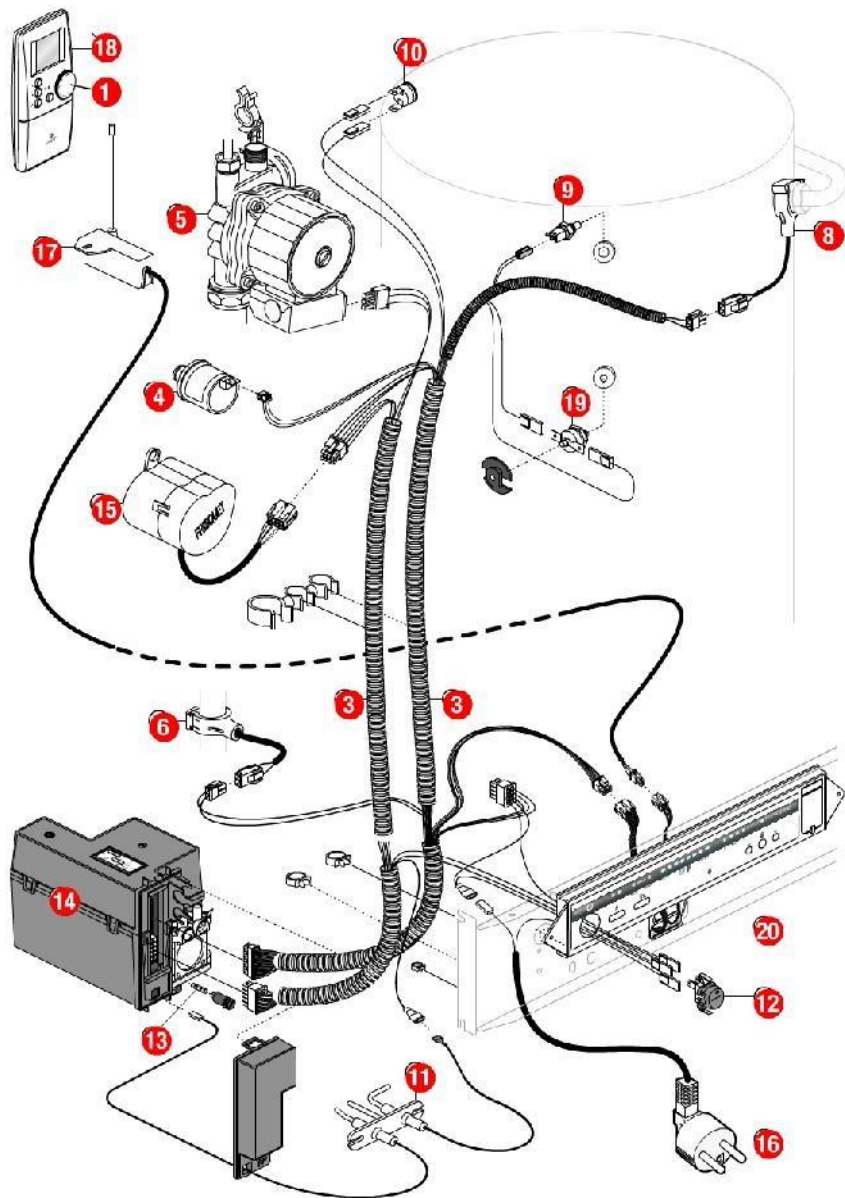
[HYDROMOTRIX 45 kW 2000@0012000->0806000]
03-Circuit Hydraulique

REFERENCE	REF. GTIN	Pièces	N°
F3AA40511	3612890014356	Capteur de pression 2000->	01
F3AA40437	3612890011775	Cartouche thermos RTA 98->	02
F3AA40513	3612890014370	Circulateur 15/7-3 surpuissant 00.12->15.27	03
F3AA40514	3612890014387	CTN à clipper D:20 2000->01.28	04
F3AA40515	3612890014394	CTN à clipper D:23.5 01.29->	06
F3AA40519	3612890014431	DAT 2000->	07
F3AA40520	3612890014448	Disconnecteur + 1 vanne arrêt 2000->	08
F3AA40524	3612890014486	Moteur V4V 2000->	09
F3AA40540	3612890014646	Pochette de clips + vis 00.05->	10
F3AA40541	3612890014653	Pochette joints 2000->	11
F3AA40525	3612890014493	Purgeur manuel 2000->	12
F3AA40752	3612890018507	Raccord liaison recyclage 2000->	13
220371	3612890015063	Raccord rég.débit 18	14
F3AA40242	3612890005965	Régulateur débit 18 litres (violet)	15
F3AA40532	3612890014561	RTA 2000->	16
415273	3612890013045	Tube départ chauff.HM45 00.12->08.06 TRAD.45	17
415271	3612890013021	Tube EC HM45 00.12->08.06 TRAD.45	18
415272	3612890013038	Tube EF HM45 00.12->08.06 TRAD.45	19
415270	3612890013014	Tube remplissage HM45 00.12->08.06 TRAD.45	20
415274	3612890013052	Tube retour chauff.HM45 00.12->08.06 TRAD.45	21
F3AA40736	3612890018231	Vanne 4 voies 03.16->	22
F3AA40535	3612890014592	Vanne 4 voies 2000->03.15	23
F3AA40536	3612890014608	Vanne isolement 1 MM + remp. 2000->	24
F3AA40537	3612890014615	Vanne isolement 1 MM carré 2000->	25



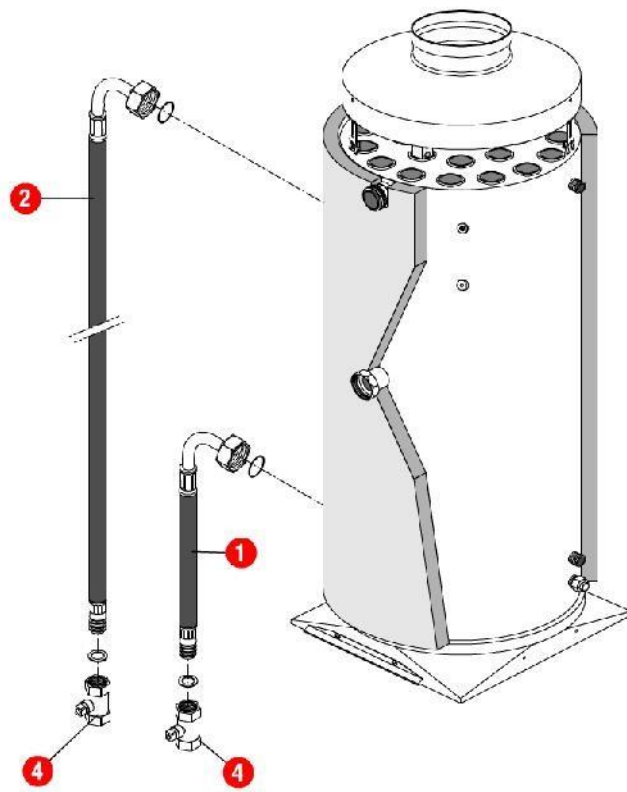
[HYDROMOTRIX 45 kW 2000@0012000->0806000]
04-Circuit gaz

REFERENCE	REF. GTIN	Pièces	N°
F3AA40508	3612890014325	Bloc gaz DN 2000->	01
405336	3612890015292	Chambre comb.sd HM45/P50 94.02->08.06 TRAD	02
F3AA40552	3612890015001	Electrodes AL + ion lg340 2000->	03
F3AA40907	3612890022337	Jeu brûleurs 40/45/50 atmo. 94.02->UTM50 94.49->	08
220372	3612890015148	Manchon à souder M3/4 -12	09
F3AA40539	3612890014639	Module DN 2000->	10
F3AA41390	3612890036884	Pochette joints gaz + vis bloc gaz TK25/ DN	12
425141	3612890011935	Rampe gaz HM45 00.12->08.06 TRAD.45	13
440413	3612890011379	Robinet gaz 20x27	14
F3AA40480	3612890013885	Transformation gaz GN HM45 00.12->08.06 TRAD.45 08.06->11.04	16
F3AA40472	3612890013649	Transformation gaz PRO HM45 00.12->08.06 TRAD.45 08.06->11.04	18
425151	3612890013076	Tube gaz HM45 00.12->08.06 TRAD.45	19



[HYDROMOTRIX 45 kW 2000@0012000->0806000]
05-Câblage / Commandes

REFERENCE	REF. GTIN	Pièces	N°
F3AA41084	3612890028858	Bouton satellite radio 1D	01
F3AA40746	3612890018415	Câblage général HM45/TGP 00.12->	03
F3AA40511	3612890014356	Capteur de pression 2000->	04
F3AA40513	3612890014370	Circulateur 15/7-3 surpuissant 00.12->15.27	05
F3AA40514	3612890014387	CTN à clipper D:20 2000->01.28	06
F3AA40515	3612890014394	CTN à clipper D:23.5 01.29->	08
F3AA40516	3612890014400	CTN à visser 2000->	09
F3AA40519	3612890014431	DAT 2000->	10
F3AA40552	3612890015001	Electrodes AL + ion lg340 2000->	11
F3AA40523	3612890014479	Interrupteur unipolaire à voyant 2000->	12
F3AA41211	3612890032145	Lot fusible 2A 250V (5)	13
F3AA40539	3612890014639	Module DN 2000->	14
F3AA40524	3612890014486	Moteur V4V 2000->	15
250163	3612890012369	Prise coudée câble 1.55m 2000->	16
F3AA40526	3612890014509	Récepteur tête HF 1D 2000->	17
F3AA40528	3612890014523	Satellite amb.radio 1D 2000->	18
F3AA40157	3612890004562	Sécurité de surchauffe 220v 94°C 94.02->	19
F3AA40530	3612890014547	Tableau de bord 1D 2000->	20



[HYDROMOTRIX 45 kW 2000@0012000->0806000]
07-2ème circuit chauffage

REFERENCE	REF. GTIN	Pièces	N°
220375	3612890015285	Flexible lg 520 M3/4 F3/4 cou 00.05-> (kit 2ème circuit retour)	01
220374	3612890015278	Flexible lg 840 M3/4F3/4cou 00.05-> (kit 2ème circuit départ)	02
440508	3612890016183	Vanne isolement 3/4 FF droite	04