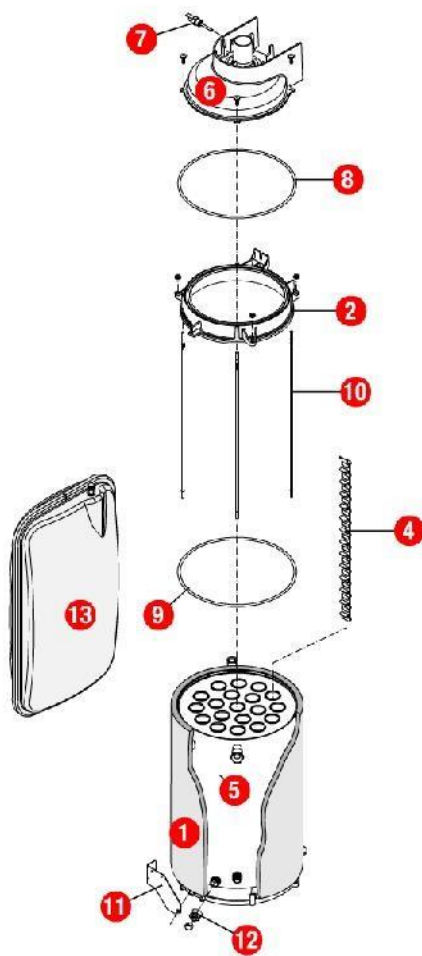


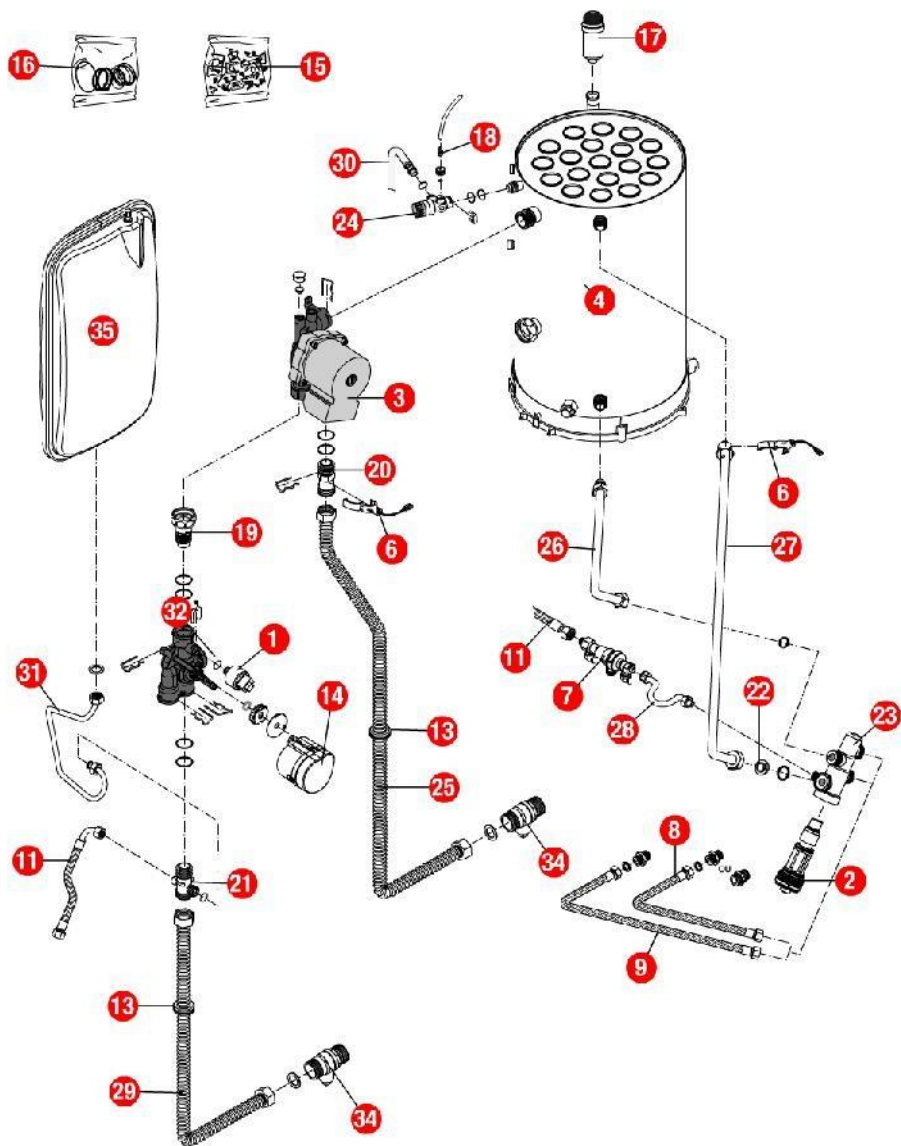
[HYDROMOTRIX COMPACT VISIO 25 KW @1408000->]
01- Carénage

REFERENCE	REF. GTIN	Pièces	N°
F3AA41254	3612890033524	Antenne Visio 11.50 ->	01
430950	3612890039953	Barre accrochage HMC 25	02
F3AA41407	3612890038468	Barre de rigidité HMC25 14.08->	03
F3AA41404	3612890038321	Barre tableau de bord HMC25 14.08->	04
230247		Bride support CDC CD/EVO25/32 07.14->	05
F3AA41403	3612890038314	Châssis HMC25 14.08->	06
430700	3612890022825	Côté CD/EVO 25	08
431084	3612890039625	Dessous HMC 14.08->	09
F3AA41405	3612890038338	Façade HMC25 14.08->	10



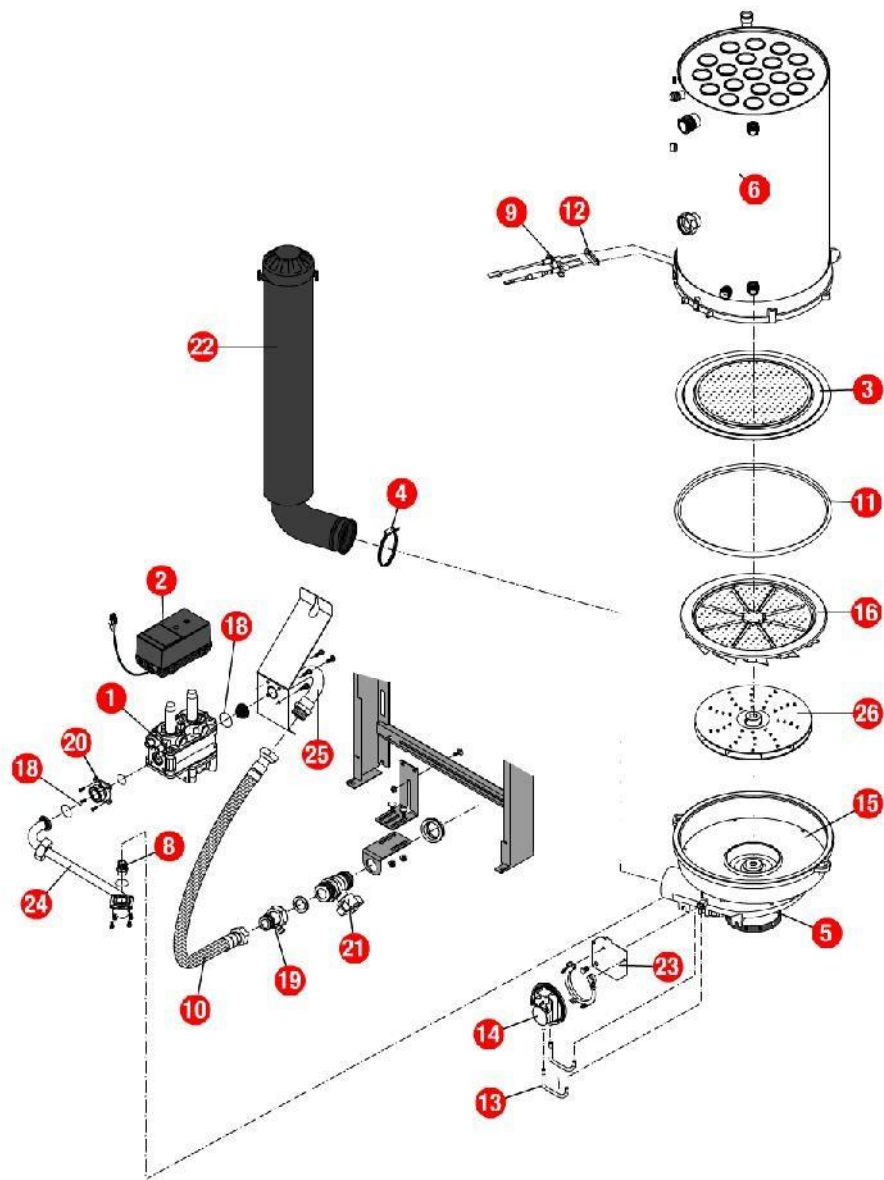
[HYDROMOTRIX COMPACT VISIO 25 kW @1408000->]
02- Corps de chauffe

REFERENCE	REF. GTIN	Pièces	N°
450096	3612890024652	Calorifuge corps de chauffe HM/P EVO 25 08.08->	01
F3AA41010	3612890025338	Capteur fumée EVO 25/32 08.07->	02
400540	3612890021774	Chicane corps de chauffe CD/EVO lg 340 07.14->	03
F3AA41170	3612890031414	Chicanes (19) CD/EVO lg 340 07.14->	04
405401	3612890032749	Corps de chauffe HMC25 14.08->	05
F3AA41013	3612890025369	Coupe tirage dia. 125 EVO25 08.07->	06
F3AA40959	3612890023488	CTN à visser 1/4 fumée CD/EVO 25/32/45 07.14-> CD20 10.35->	07
F3AA40945	3612890023358	Joint couvercle fumée CD/EVO 25/32 07.14->	08
F3AA40948	3612890023389	Joint de capteur de fumées CD/EVO 25/32 07.14->	09
F3AA40932	3612890023228	Lot tirant capteur CD/EVO 25(X3) 07.14->	10
430703		Patte support transfo. allumage HMCD/EVO25/32 07.14->	11
F3AA40790	3612890019481	Robinet de vidange 88.02->	12
410224	3612890025901	Vase rectangulaire 8L	13



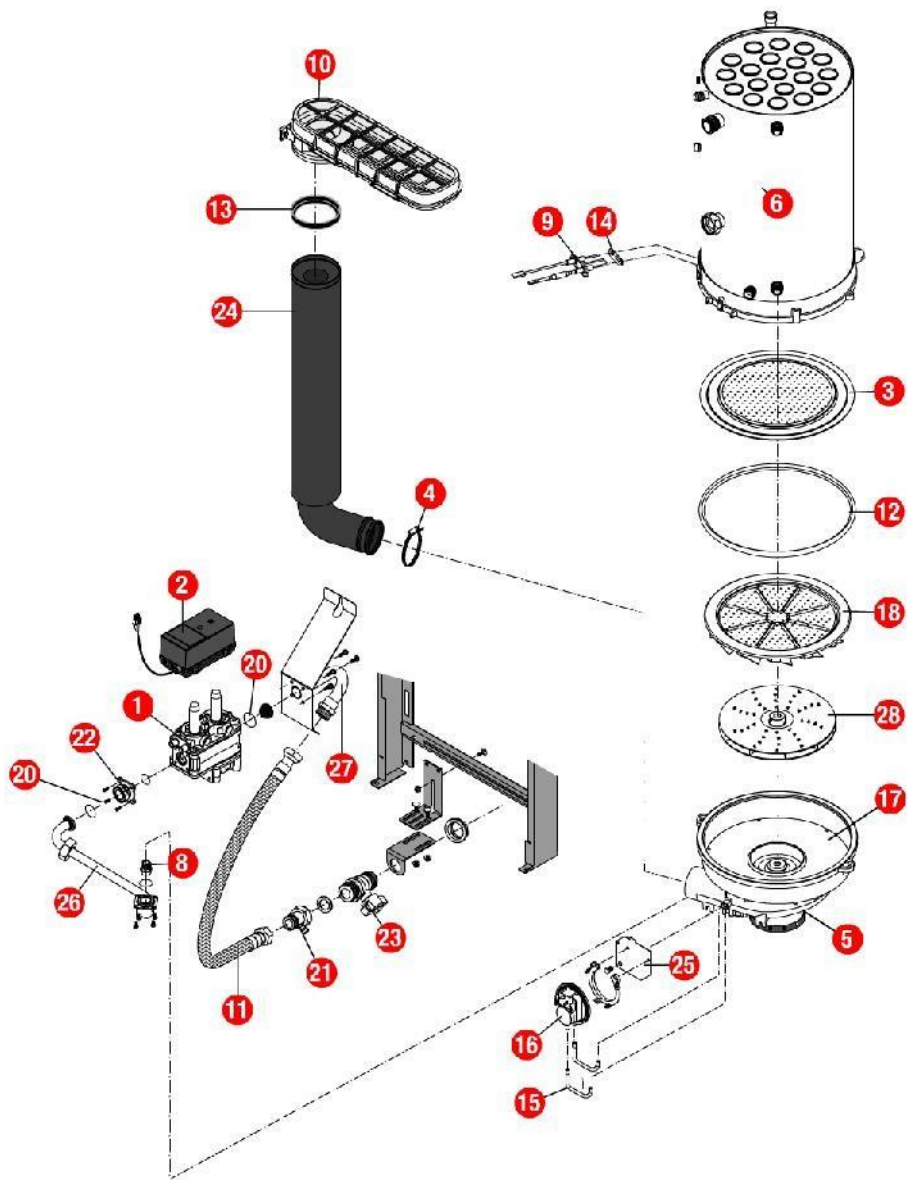
03- Circuit hydraulique

REFERENCE	REF. GTIN	Pièces	N°
F3AA40511	3612890014356	Capteur de pression 2000->	01
F3AA40437	3612890011775	Cartouche thermos RTA 98->	02
F3AA40512	3612890014363	Circulateur 15/5-3 standard 00.06->15.27	03
405401	3612890032749	Corps de chauffe HMC25 14.08->	04
F3AA40515	3612890014394	CTN à clipper D:23.5 01.29->	06
F3AA40521	3612890014455	Disconnecteur + 2 vannes arrêt 00.09->	07
220535	3612890031964	Flexible inox DN12 lg 230 FF 1/2	08
220536	3612890031971	Flexible inox DN12 lg 470 FF 1/2	09
220403	3612890018651	Flexible lg 640 F 1/4 F 1/4 cou 03.24-> (remplissage)	11
F3AA41414	3612890039229	Lot passe fil 20x28x36x2	13
F3AA40524	3612890014486	Moteur V4V 2000->	14
F3AA40540	3612890014646	Pochette de clips + vis 00.05->	15
F3AA40851	3612890020715	Pochette joint CD/EVO20/25/32 05.37->	16
F3AA40121	3612890004364	Purgeur automatique	17
F3AA40525	3612890014493	Purgeur manuel 2000->	18
F3AA40752	3612890018507	Raccord liaison recyclage 2000->	19
F3AA41412	3612890039205	Raccord M3/4 départ / CTN	20
F3AA41411	3612890039199	Raccord M3/4 M double à gorge L60	21
F3AA40963	3612890023587	Régulateur débit 11L BLEU	22
F3AA40532	3612890014561	RTA 2000->	23
F3AA40533	3612890014578	Soupape rac.3b 2000->	24
415602	3612890038529	Tube départ chauffage HMC25 14.08->	25
415527	3612890031896	Tube EC EVO25 VMC 10->	26
415528	3612890031902	Tube EF EVO25 VMC 10->	27
415559	3612890039236	Tube remplissage HM25 C	28
415601	3612890038512	Tube retour chauffage HMC25 14.08->	29
F3AA40955	3612890023440	Tube soupape CD/EVO 25/32/45 07.14->	30
415603	3612890038505	Tube vase HMC25 14.08->	31
F3AA40736	3612890018231	Vanne 4 voies 03.16->	32
F3AA41435		Vanne isolement 3/4 MM 3/4 alésée	34
410224	3612890025901	Vase rectangulaire 8L	35



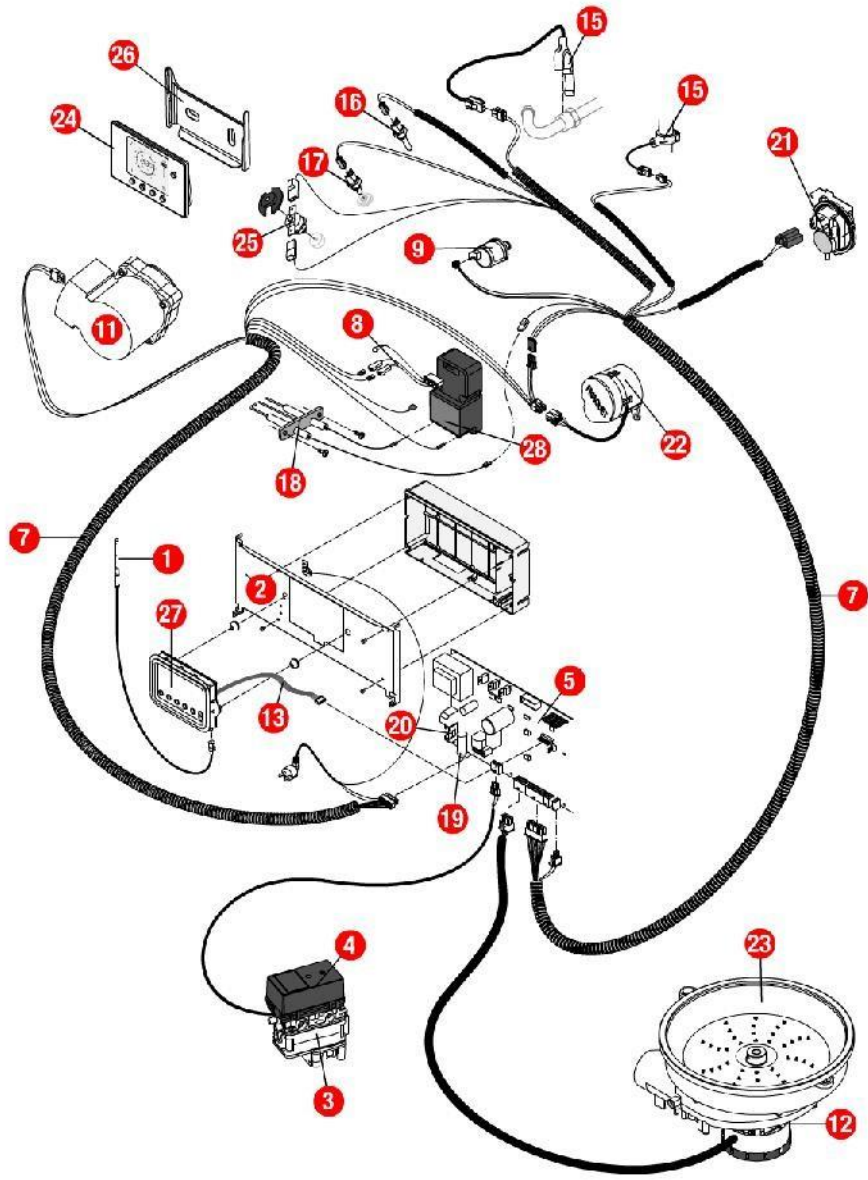
[HYDROMOTRIX COMPACT VISIO 25 kW @1408000->]
04- Circuit gaz 1408000 ->1451000

REFERENCE	REF. GTIN	Pièces	N°
F3AA41011	3612890025345	Bloc gaz DN EVO 08.07->	01
F3AA41012	3612890025352	Bobines EV bloc gaz EVO 08.07->	02
F3AA40929	3612890023198	Brûleur + jt CD/EVO25 07.14->	03
230167	3612890009543	Collier pour flexible air HV23 97.23->	04
F3AA41207	3612890032060	Condensateur motoventilateur 3M/F	05
405401	3612890032749	Corps de chauffe HMC25 14.08->	06
F3AA41017	3612890025406	Diaphragme gaz GN 460 EVO25 08.07->	07
F3AA41018	3612890025413	Diaphragme gaz GR 510 EVO25 08.08->	08
F3AA40944	3612890023341	Electrode AL+ION CD/EVO 25/32 07.14->	09
220544	3612890039250	Flexible gaz NF36-121 lg 500	10
F3AA40950	3612890023402	Joint brûleur CD/EVO 25/32 07.14-> CD20 10.35->	11
F3AA41248	3612890033449	Lot joints électrode CD/EVO 05.37-> (5)	12
F3AA41070	3612890027585	Lot tubes pression manostat EVO	13
F3AA41015	3612890025383	Manostat EVO25 08.07->	14
F3AA41014	3612890025376	Motoventilateur EVO25 08.07->	15
F3AA40933	3612890023235	Pales statiques CD/EVO25 07.14->	16
F3AA41390	3612890036884	Pochette joints gaz + vis bloc gaz TK25/ DN	18
F3AA41413	3612890039212	Raccord M3/4 F3/4 pression	19
220487	3612890024294	Raccord TK25	20
F3AA41434		Robinet gaz 3/4 MM alésé	21
F3AA40898	3612890022238	Silencieux air CD/EVO25/32	22
440741		Support manostat HMC25 14.08->	23
425242		Tube gaz EVO25 C Aval 11->	24
425245	3612890038536	Tube gaz HMC25 14.08->	25
F3AA40943	3612890023334	Turbine CD/EVO25/32/45 07.14->	26



[HYDROMOTRIX COMPACT VISIO 25 kW @1408000->]
04- Circuit gaz 1451000 ->

REFERENCE	REF. GTIN	Pièces	N°
F3AA41011	3612890025345	Bloc gaz DN EVO 08.07->	01
F3AA41012	3612890025352	Bobines EV bloc gaz EVO 08.07->	02
F3AA40929	3612890023198	Brûleur + jt CD/EVO25 07.14->	03
230167	3612890009543	Collier pour flexible air HV23 97.23->	04
F3AA41207	3612890032060	Condensateur motoventilateur 3M/F	05
405401	3612890032749	Corps de chauffe HMC25 14.08->	06
F3AA41017	3612890025406	Diaphragme gaz GN 460 EVO25 08.07->	07
F3AA41018	3612890025413	Diaphragme gaz GR 510 EVO25 08.08->	08
F3AA40944	3612890023341	Electrode AL+ION CD/EVO 25/32 07.14->	09
F3AA41423		Filtre air 395 x 131-450	10
220544	3612890039250	Flexible gaz NF36-121 lg 500	11
F3AA40950	3612890023402	Joint brûleur CD/EVO 25/32 07.14-> CD20 10.35->	12
F3AA40779	3612890019214	Joint tube air (100)	13
F3AA41248	3612890033449	Lot joints électrode CD/EVO 05.37-> (5)	14
F3AA41070	3612890027585	Lot tubes pression manostat EVO	15
F3AA41015	3612890025383	Manostat EVO25 08.07->	16
F3AA41014	3612890025376	Motoventilateur EVO25 08.07->	17
F3AA40933	3612890023235	Pales statiques CD/EVO25 07.14->	18
F3AA41390	3612890036884	Pochette joints gaz + vis bloc gaz TK25/ DN	20
F3AA41413	3612890039212	Raccord M3/4 F3/4 pression	21
220487	3612890024294	Raccord TK25	22
F3AA41434		Robinet gaz 3/4 MM alésé	23
F3AA40898	3612890022238	Silencieux air CD/EVO25/32	24
440741		Support manostat HMC25 14.08->	25
425242		Tube gaz EVO25 C Aval 11->	26
425245	3612890038536	Tube gaz HMC25 14.08->	27
F3AA40943	3612890023334	Turbine CD/EVO25/32/45 07.14->	28



05- Câblage / commande

REFERENCE	REF. GTIN	Pièces	N°
F3AA41254	3612890033524	Antenne Visio 11.50 ->	01
F3AA41404	3612890038321	Barre tableau de bord HMC25 14.08->	02
F3AA41011	3612890025345	Bloc gaz DN EVO 08.07->	03
F3AA41012	3612890025352	Bobines EV bloc gaz EVO 08.07->	04
F3AA40994	3612890024492	Boîtier électronique EVO25/32/45 08.07->	05
F3AA41401	3612890038291	Câblage général HMC 14.08->	07
250253	3612890024263	Câble adaptation transfo CD/EVO25/32/45	08
F3AA40511	3612890014356	Capteur de pression 2000->	09
F3AA40512	3612890014363	Circulateur 15/5-3 standard 00.06->15.27	10
F3AA41431		Circulateur HR 15/6 standard 15.28->	11
F3AA41207	3612890032060	Condensateur motoventilateur 3M/F	12
F3AA41296	3612890033982	Cordon C.I./FAV Visio 11.50->	13
F3AA40515	3612890014394	CTN à clipper D:23.5 01.29->	15
F3AA40959	3612890023488	CTN à visser 1/4 fumée CD/EVO 25/32/45 07.14-> CD20 10.35->	16
F3AA40516	3612890014400	CTN à visser 2000->	17
F3AA40944	3612890023341	Electrode AL+ION CD/EVO 25/32 07.14->	18
F3AA41212	3612890032152	Lot fusible 3.15A 250V (5)	19
F3AA41213	3612890032169	Lot fusible 4A 250V (5)	20
F3AA41015	3612890025383	Manostat EVO25 08.07->	21
F3AA40524	3612890014486	Moteur V4V 2000->	22
F3AA41014	3612890025376	Motoventilateur EVO25 08.07->	23
F3AA41221	3612890032497	Satellite Visio 11.50->	24
F3AA40157	3612890004562	Sécurité de surchauffe 220v 94°C 94.02->	25
F3AA41260	3612890033609	Support mural satellite Visio 11.50->	26
F3AA41253	3612890033517	Tableau de bord Visio 11.50 ->	27
F3AA40848	3612890020685	Transfo allumage CD20/25/32/45 05.37-> EVO25/32 08.08->	28