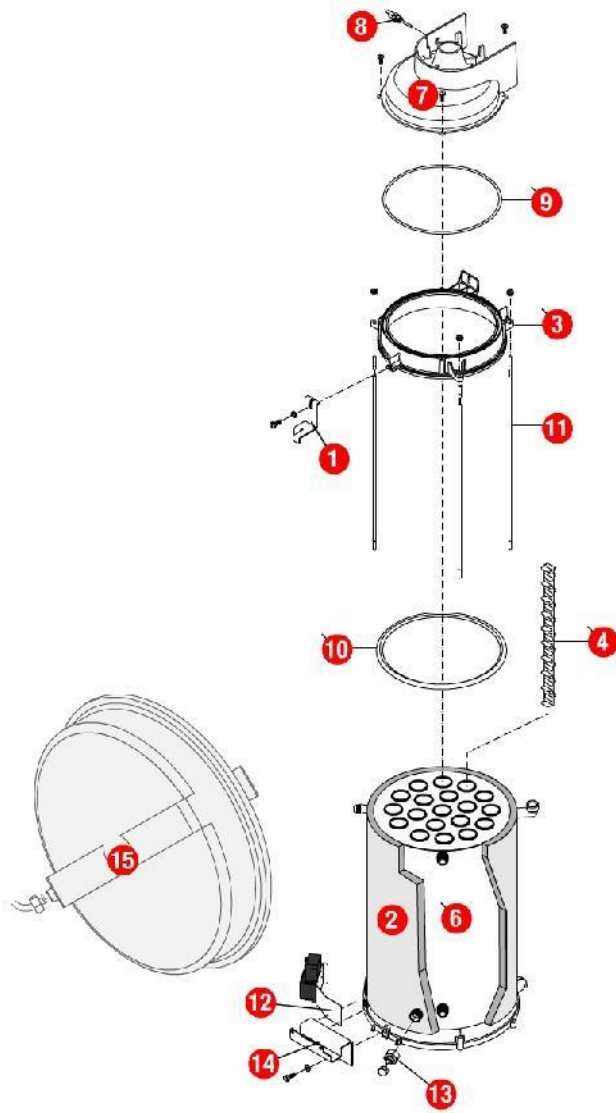


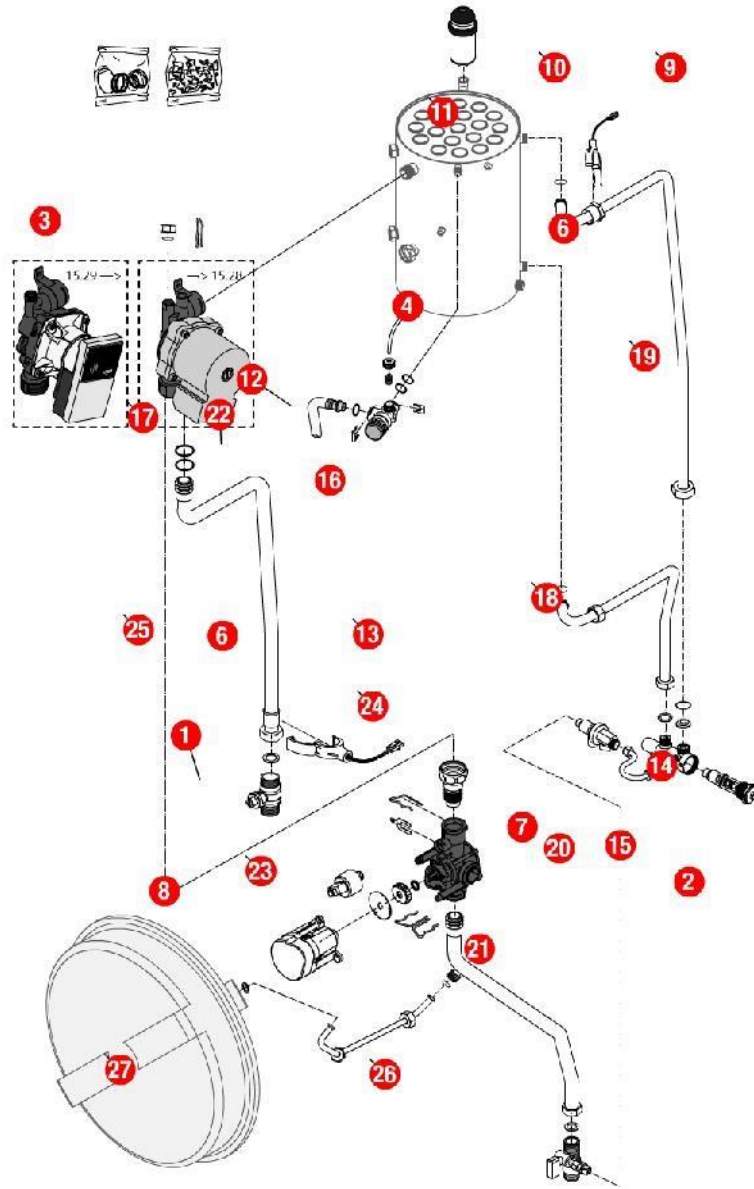
01- Carénage

REFERENCE	REF. GTIN	Pièces	N°
430165	3612890003305	Barre accrochage GL/ HV32 HV23 00.06-> TGP 02.13->	01
430702	3612890022832	Barre de rigidité HMCD25/32 07.14->09.46 EVO 25/32 08.08->	02
F3AA40984	3612890024201	Barre tableau de bord HMCD25/32 07.14->11.49 EVO 25/32 08.08->12.28	03
230247		Bride support CDC CD/EVO25/32 07.14->	04
F3AA40934	3612890023242	Châssis CD/EVO 25 07.14->	05
430700	3612890022825	Côté CD/EVO 25	07
F3AA40935	3612890023259	Façade CD25 07.14->11.49 EVO25 08.08->12.28	08
F3AA40526	3612890014509	Récepteur tête HF 1D 2000->	09



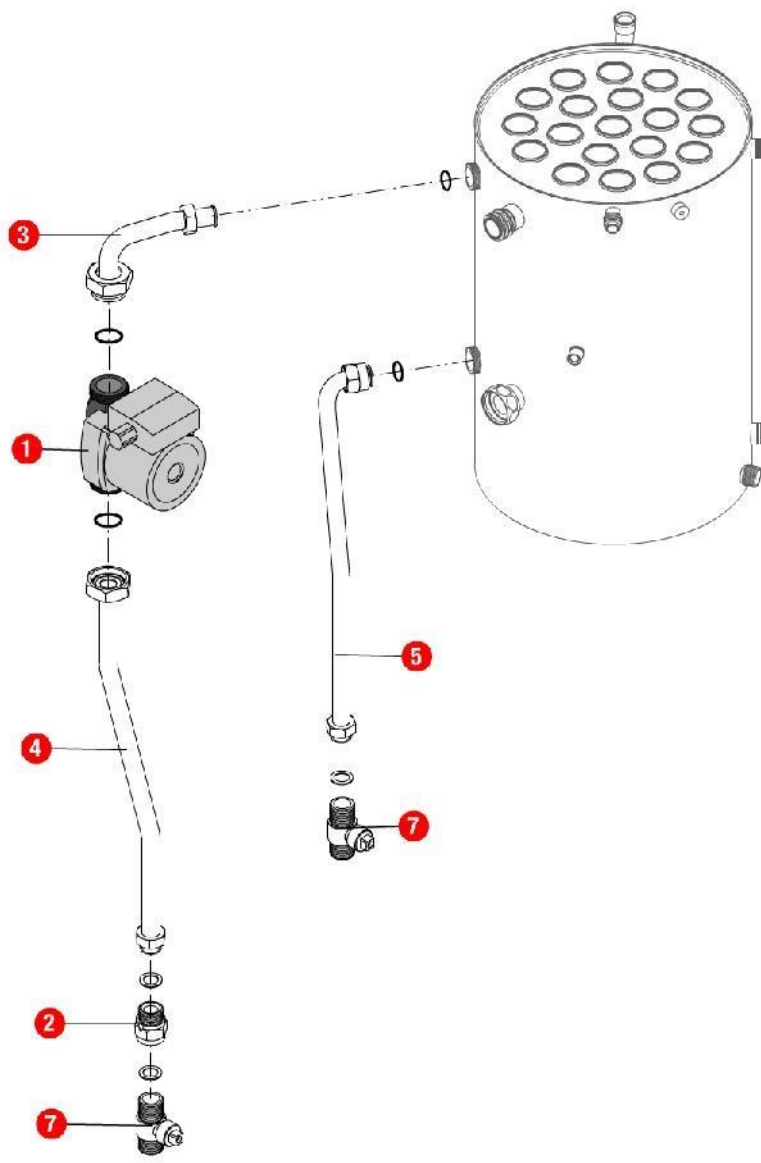
02- Corps de chauffe / Vase

REFERENCE	REF. GTIN	Pièces	N°
220463		Bride fixation vase HM CD/EVO 25 07.14->	01
450096	3612890024652	Calorifuge corps de chauffe HM/P EVO 25 08.08->	02
F3AA41010	3612890025338	Capteur fumée EVO 25/32 08.07->	03
400540	3612890021774	Chicane corps de chauffe CD/EVO lg 340 07.14->	04
F3AA41170	3612890031414	Chicanes (19) CD/EVO lg 340 07.14->	05
405382	3612890024799	Corps de chauffe + Calorifuge/joints HM/P25 EVO C.S/Mixte 08.08->	06
F3AA41013	3612890025369	Coupe tirage dia.125 EVO25 08.07->	07
F3AA40959	3612890023488	CTN à visser 1/4 fumée CD/EVO 25/32/45 07.14-> CD20 10.35->	08
F3AA40945	3612890023358	Joint couvercle fumée CD/EVO 25/32 07.14->	09
F3AA40948	3612890023389	Joint de capteur de fumées CD/EVO 25/32 07.14->	10
F3AA40932	3612890023228	Lot tirant capteur CD/EVO 25(X3) 07.14->	11
430703		Patte support transfo. allumage HMCD/EVO25/32 07.14->	12
F3AA40790	3612890019481	Robinet de vidange 88.02->	13
430692		Support vase inf. CD/EVO 25 07.14->	14
410059	3612890001974	Vase circulaire 10/11L HC23(HC12/17 85.01->91.07) BTC/HCCL/CD25/EVO25	15



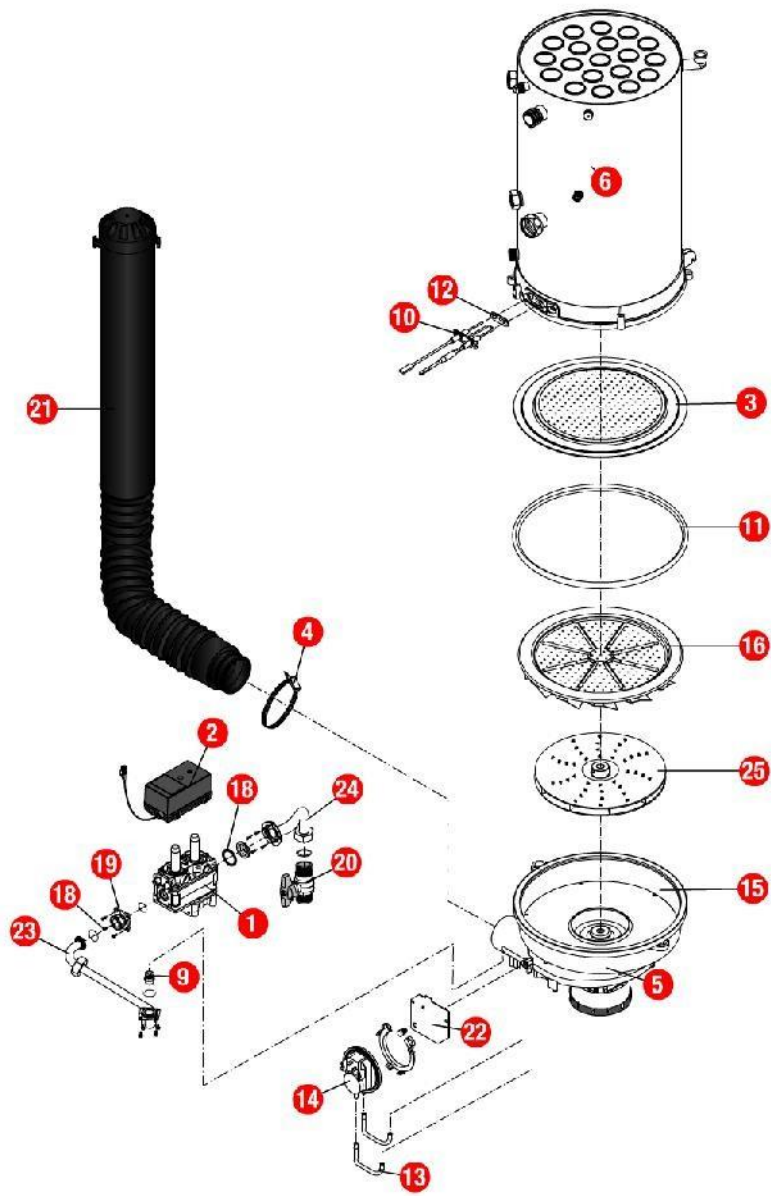
03- Circuit hydraulique

REFERENCE	REF. GTIN	Pièces	N°
F3AA40511	3612890014356	Capteur de pression 2000->	01
F3AA40437	3612890011775	Cartouche thermos RTA 98->	02
F3AA40512	3612890014363	Circulateur 15/5-3 standard 00.06->15.27	03
405382	3612890024799	Corps de chauffe + Calorifuge/joints HM/P25 EVO C.S/Mixte 08.08->	04
F3AA40515	3612890014394	CTN à clipper D:23.5 01.29->	06
F3AA40520	3612890014448	Disconnecteur + 1 vanne arrêt 2000->	07
F3AA40524	3612890014486	Moteur V4V 2000->	08
F3AA40540	3612890014646	Pochette de clips + vis 00.05->	09
F3AA40851	3612890020715	Pochette joint CD/EVO20/25/32 05.37->	10
F3AA40121	3612890004364	Purgeur automatique	11
F3AA40525	3612890014493	Purgeur manuel 2000->	12
F3AA40752	3612890018507	Raccord liaison recyclage 2000->	13
F3AA40963	3612890023587	Régulateur débit 11L BLEU	14
F3AA40532	3612890014561	RTA 2000->	15
F3AA40533	3612890014578	Soupape rac.3b 2000->	16
415431	3612890024577	Tube départ chauff.HM25 EVO 08.07->	17
415393	3612890022573	Tube EC CD/EVO25/32 07.14->	18
415392	3612890022566	Tube EF CD/EVO25 07.14->	19
415395	3612890022580	Tube rempl.CD/EVO25/32 07.14->	20
415432	3612890024584	Tube retour chauff. HM25 EVO 08.08->	21
F3AA40955	3612890023440	Tube soupape CD/EVO 25/32/45 07.14->	22
415450	3612890025031	Tube vase HM25/32 EVO 08.09->	23
F3AA40736	3612890018231	Vanne 4 voies 03.16->	24
F3AA40144	3612890004500	Vanne isolement 3/4 carré	25
F3AA40538	3612890014622	Vanne isolement 3/4 MM + rempl. 2000->	26
410059	3612890001974	Vase circulaire 10/11L HC23(HC12/17 85.01->91.07) BTC/HCCL/CD25/EVO25	27



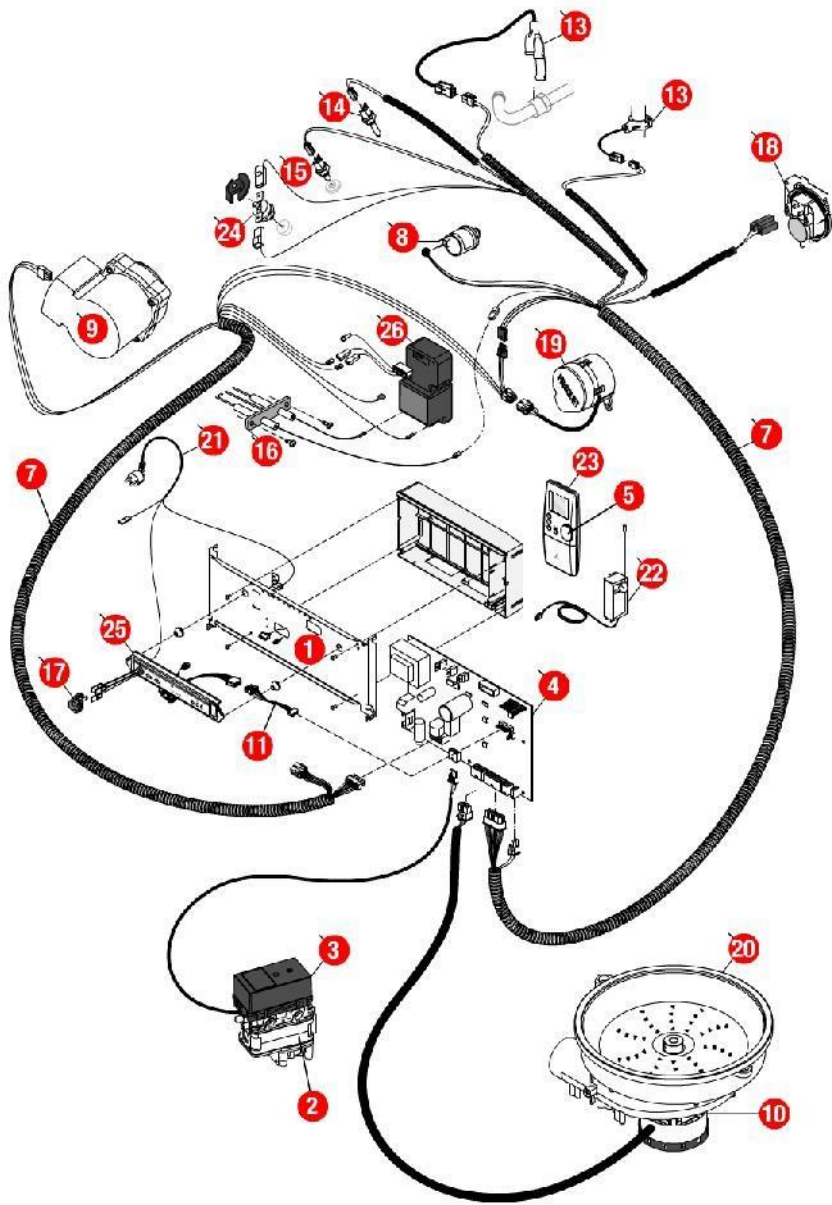
[HYDROMOTRIX EVOLUTION 25 kW@0808000->1228000]
031-2ème circuit hydraulique

REFERENCE	REF. GTIN	Pièces	N°
F3AA40288	3612890007587	Circulateur 33x42 standard	01
F3AA40836	3612890020562	Clapet antiretour 3/4MF	02
415437	3612890024812	Tube départ HM EVO25 2ème circuit+circul AMT 0808000->	03
415439	3612890024836	Tube départ HM EVO25 2ème circuit+circul AVL 0808000->	04
415438	3612890024829	Tube retour HM EVO25 2ème circuit+circul 0808000->	05
F3AA40144	3612890004500	Vanne isolement 3/4 carré	07



04- Circuit gaz

REFERENCE	REF. GTIN	Pièces	N°
F3AA41011	3612890025345	Bloc gaz DN EVO 08.07->	01
F3AA41012	3612890025352	Bobines EV bloc gaz EVO 08.07->	02
F3AA40929	3612890023198	Brûleur + jt CD/EVO25 07.14->	03
230167	3612890009543	Collier pour flexible air HV23 97.23->	04
F3AA41207	3612890032060	Condensateur motoventilateur 3M/F	05
405382	3612890024799	Corps de chauffe + Calorifuge/joints HM/P25 EVO C.S/Mixte 08.08->	06
F3AA41017	3612890025406	Diaphragme gaz GN 460 EVO25 08.07->	07
F3AA41018	3612890025413	Diaphragme gaz GR 510 EVO25 08.08->	08
F3AA41016	3612890025390	Diaphragme gaz PRO 365 EVO25 08.08->	09
F3AA40944	3612890023341	Electrode AL+ION CD/EVO 25/32 07.14->	10
F3AA40950	3612890023402	Joint brûleur CD/EVO 25/32 07.14-> CD20 10.35->	11
F3AA41248	3612890033449	Lot joints électrode CD/EVO 05.37-> (5)	12
F3AA41070	3612890027585	Lot tubes pression manostat EVO	13
F3AA41015	3612890025383	Manostat EVO25 08.07->	14
F3AA41014	3612890025376	Motoventilateur EVO25 08.07->	15
F3AA40933	3612890023235	Pales statiques CD/EVO25 07.14->	16
F3AA41390	3612890036884	Pochette joints gaz + vis bloc gaz TK25/ DN	18
220487	3612890024294	Raccord TK25	19
440413	3612890011379	Robinet gaz 20x27	20
F3AA40898	3612890022238	Silencieux air CD/EVO25/32	21
440633		Support manostat HM EVO25/32 08.07->	22
425202	3612890024645	Tube gaz HM/P25/32/45 EVO AVL 08.08->	23
425201	3612890024638	Tube gaz HM25/32 EVO AMT 08.08->	24
F3AA40943	3612890023334	Turbine CD/EVO25/32/45 07.14->	25



05- Câblage / commande

REFERENCE	REF. GTIN	Pièces	N°
F3AA40984	3612890024201	Barre tableau de bord HMCD25/32 07.14->11.49 EVO 25/32 08.08->12.28	01
F3AA41011	3612890025345	Bloc gaz DN EVO 08.07->	02
F3AA41012	3612890025352	Bobines EV bloc gaz EVO 08.07->	03
F3AA40994	3612890024492	Boîtier électronique EVO25/32/45 08.07->	04
F3AA41084	3612890028858	Bouton satellite radio 1D	05
F3AA41025	3612890025482	Câblage général HM25 EVO 08.08->12.28	07
F3AA40511	3612890014356	Capteur de pression 2000->	08
F3AA40512	3612890014363	Circulateur 15/5-3 standard 00.06->15.27	09
F3AA41207	3612890032060	Condensateur motoventilateur 3M/F	10
F3AA40951	3612890023419	Cordon C./F.AV CD25/32 07.14->	11
F3AA40515	3612890014394	CTN à clipper D:23.5 01.29->	13
F3AA40959	3612890023488	CTN à visser 1/4 fumée CD/EVO 25/32/45 07.14-> CD20 10.35->	14
F3AA40516	3612890014400	CTN à visser 2000->	15
F3AA40944	3612890023341	Electrode AL+ION CD/EVO 25/32 07.14->	16
F3AA40523	3612890014479	Interrupteur unipolaire à voyant 2000->	17
F3AA41015	3612890025383	Manostat EVO25 08.07->	18
F3AA40524	3612890014486	Moteur V4V 2000->	19
F3AA41014	3612890025376	Motoventilateur EVO25 08.07->	20
250163	3612890012369	Prise coudée câble 1.55m 2000->	21
F3AA40526	3612890014509	Récepteur tête HF 1D 2000->	22
F3AA40528	3612890014523	Satellite amb.radio 1D 2000->	23
F3AA40157	3612890004562	Sécurité de surchauffe 220v 94°C 94.02->	24
F3AA40530	3612890014547	Tableau de bord 1D 2000->	25
F3AA40848	3612890020685	Transfo allumage CD20/25/32/45 05.37-> EVO25/32 08.08->	26