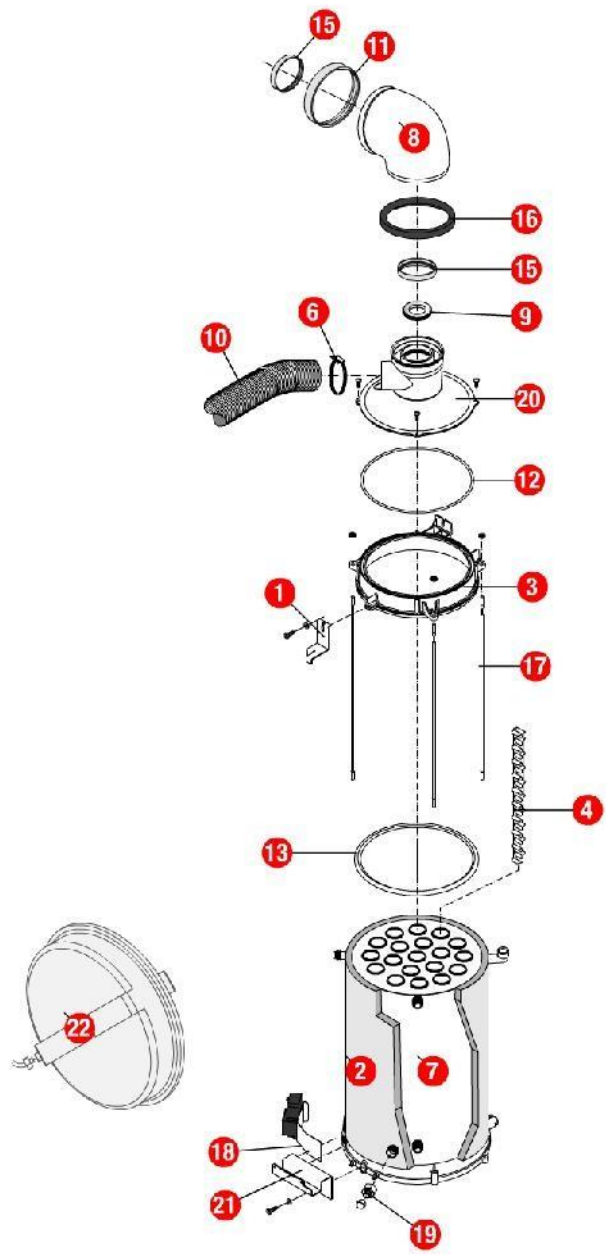


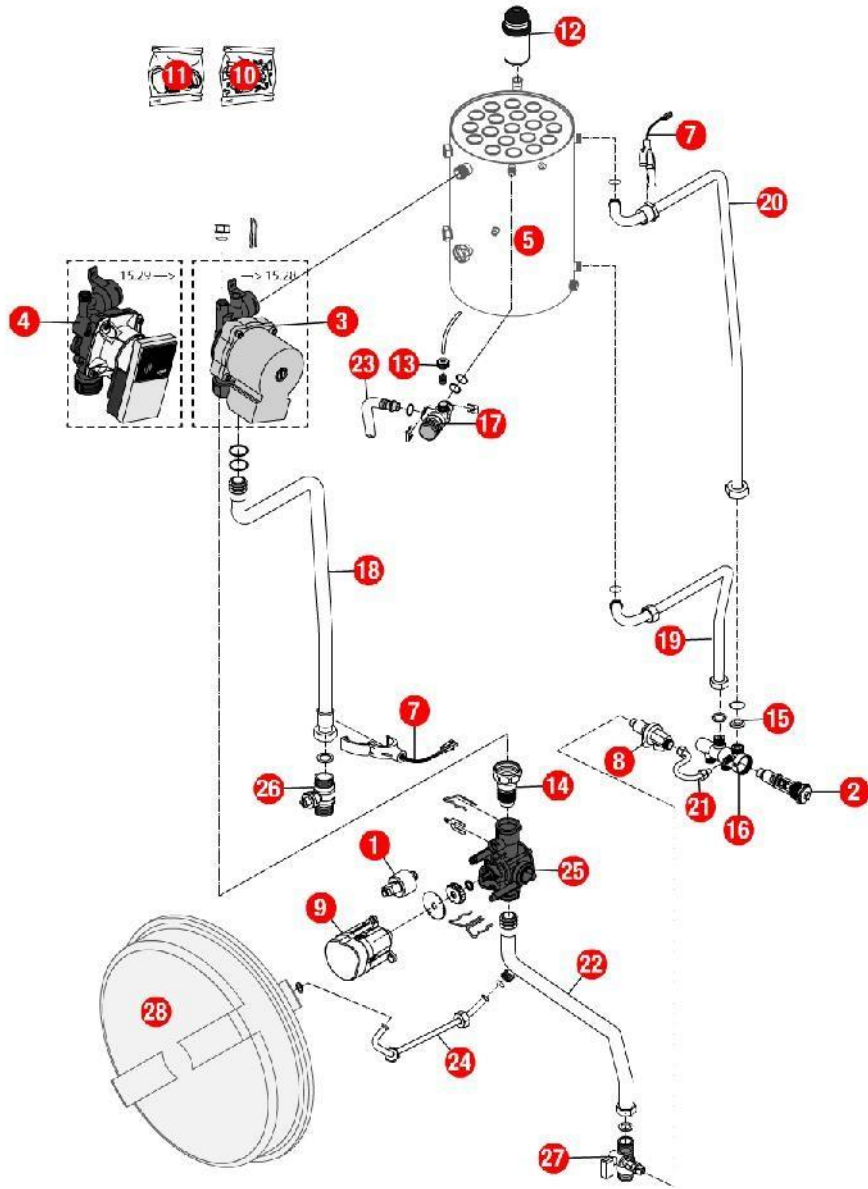
[HYDROMOTRIX VENT.EVOLUTION VISIO 32 kW@ 1229000->]
01- Carénage

| REFERENCE | REF. GTIN | Pièces | N° |
|-----------|---------------|--|----|
| F3AA41254 | 3612890033524 | Antenne Visio 11.50 -> | 01 |
| 430165 | 3612890003305 | Barre accrochage GL/ HV32 HV23 00.06-> TGP 02.13-> | 02 |
| 430702 | 3612890022832 | Barre de rigidité HMCD25/32 07.14->09.46 EVO 25/32 08.08-> | 03 |
| F3AA41273 | 3612890033739 | Barre tableau de bord HMCD25/32Visio 11.50-> | 04 |
| 230247 | | Bride support CDC CD/EVO25/32 07.14-> | 05 |
| F3AA40941 | 3612890023310 | Chassis CD/EVO 32 07.20-> | 06 |
| 430705 | 3612890022849 | Côté CD/EVO 32 | 08 |
| F3AA41275 | 3612890033753 | Façade HMCD32Visio 11.50-> | 09 |



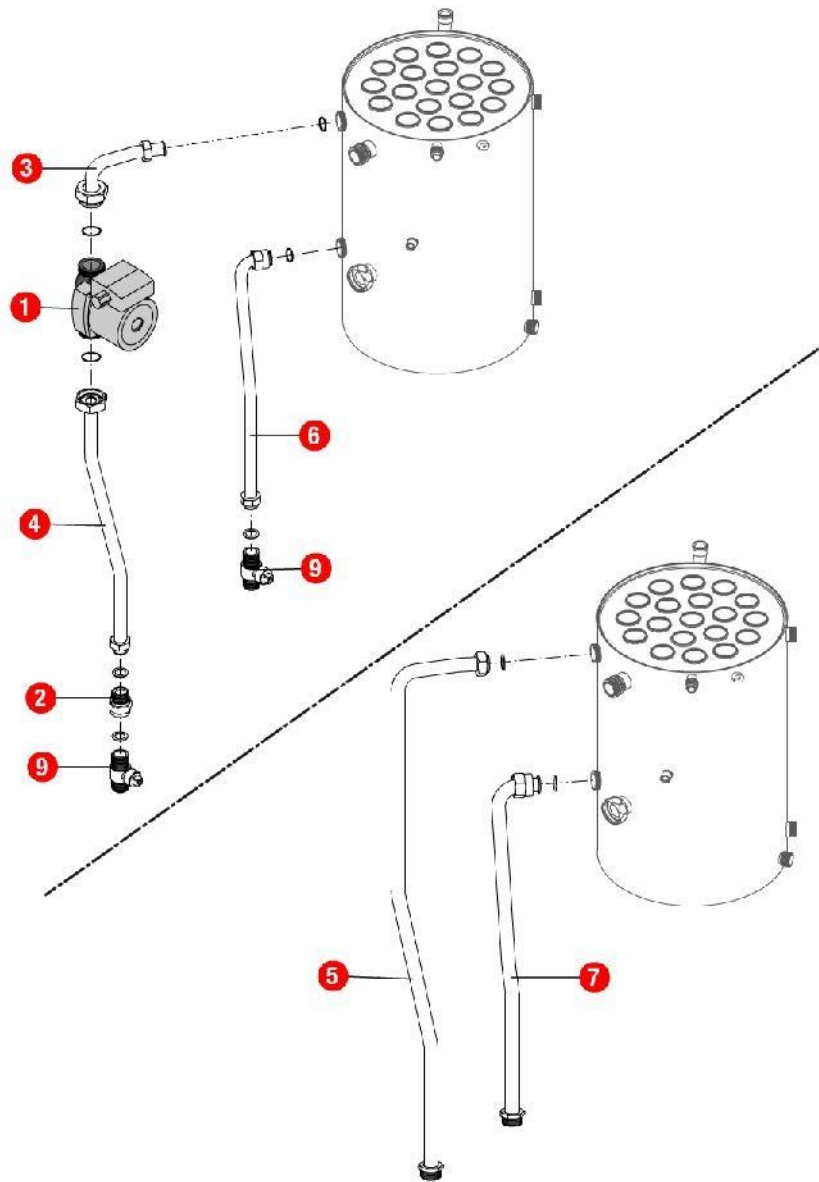
02- Corps de chauffe / Vase

| REFERENCE | REF. GTIN | Pièces | N° |
|-----------|---------------|---|----|
| 220473 | | Bride fixation vase HM CD/EVO 32 07.20-> | 01 |
| 450098 | 3612890024751 | Calorifuge corps de chauffe HM/P EVO32 08.09-> | 02 |
| F3AA41010 | 3612890025338 | Capteur fumée EVO 25/32 08.07-> | 03 |
| 400540 | 3612890021774 | Chicane corps de chauffe CD/EVO lg 340 07.14-> | 04 |
| F3AA41170 | 3612890031414 | Chicanes (19) CD/EVO lg 340 07.14-> | 05 |
| 230167 | 3612890009543 | Collier pour flexible air HV23 97.23-> | 06 |
| 405386 | 3612890025086 | Corps de chauffe + Calorifuge/joints HM/P32 EVO C.S/Mixte 08.09-> | 07 |
| F3AA40733 | 3612890018125 | Coude sortie HV/GLV 97.23-> HV/HC EVO 08.07-> | 08 |
| F3AA41030 | 3612890025536 | Diaphragme fumée 4100 HV32 EVO 08.09-> | 09 |
| 220295 | 3612890009581 | Flexible arrivée air lg 1000 | 10 |
| F3AA40682 | 3612890016992 | Joint air à lèvres diam.100 01.38-> | 11 |
| F3AA40945 | 3612890023358 | Joint couvercle fumée CD/EVO 25/32 07.14-> | 12 |
| F3AA40948 | 3612890023389 | Joint de capteur de fumées CD/EVO 25/32 07.14-> | 13 |
| F3AA40673 | 3612890016909 | Joint fumée à lèvres diam 60 01.23-> | 15 |
| F3AA40779 | 3612890019214 | Joint tube air (100) | 16 |
| F3AA40938 | 3612890023280 | Lot tirant capteur CD/EVO 32(X3) 07.20-> | 17 |
| 430703 | | Patte support transfo. allumage HMCD/EVO25/32 07.14-> | 18 |
| F3AA40790 | 3612890019481 | Robinet de vidange 88.02-> | 19 |
| F3AA41045 | 3612890025772 | Support coude ventouse EVO 32 08.09-> | 20 |
| 430707 | | Support vase inf. CD/EVO 32 07.20-> | 21 |
| 410181 | 3612890022535 | Vase circulaire 12l CD/EVO 32 | 22 |



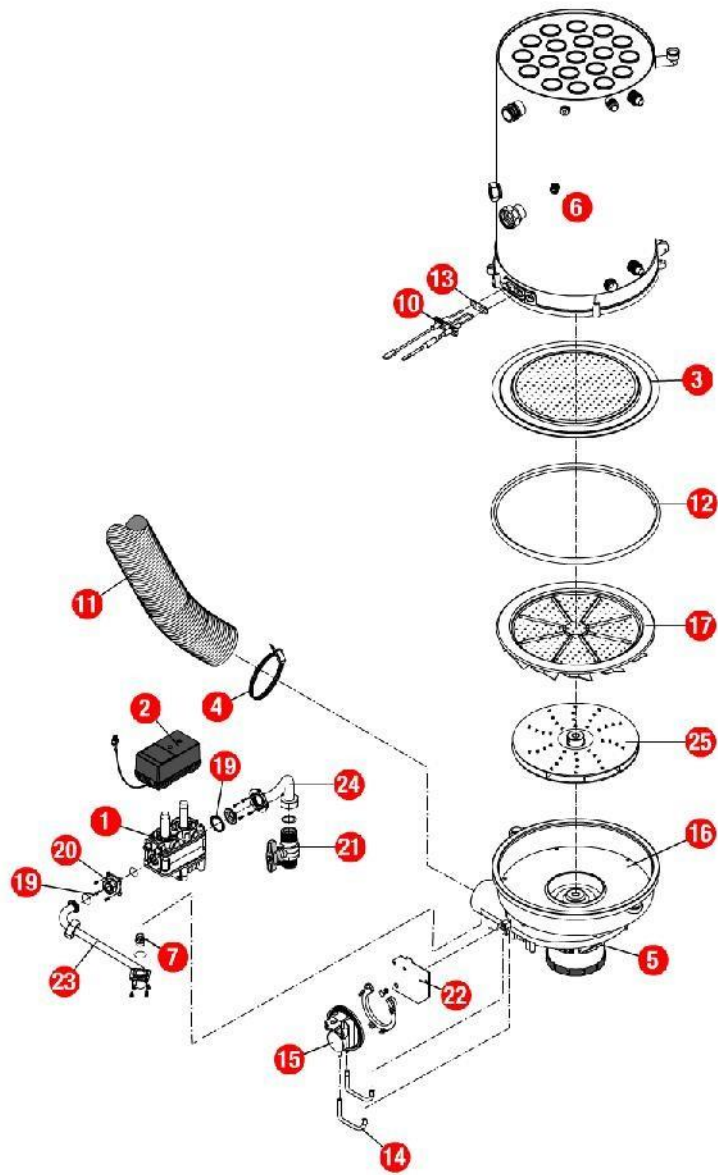
03- Circuit hydraulique

| REFERENCE | REF. GTIN | Pièces | N° |
|-----------|---------------|---|----|
| F3AA40511 | 3612890014356 | Capteur de pression 2000-> | 01 |
| F3AA40437 | 3612890011775 | Cartouche thermos RTA 98-> | 02 |
| F3AA40512 | 3612890014363 | Circulateur 15/5-3 standard 00.06->15.27 | 03 |
| F3AA41431 | | Circulateur HR 15/6 standard 15.28-> | 04 |
| 405386 | 3612890025086 | Corps de chauffe + Calorifuge/joints HM/P32 EVO C.S/Mixte 08.09-> | 05 |
| F3AA40515 | 3612890014394 | CTN à clipper D:23.5 01.29-> | 07 |
| F3AA40520 | 3612890014448 | Disconnecteur + 1 vanne arrêt 2000-> | 08 |
| F3AA40524 | 3612890014486 | Moteur V4V 2000-> | 09 |
| F3AA40540 | 3612890014646 | Pochette de clips + vis 00.05-> | 10 |
| F3AA40851 | 3612890020715 | Pochette joint CD/EVO20/25/32 05.37-> | 11 |
| F3AA40121 | 3612890004364 | Purgeur automatique | 12 |
| F3AA40525 | 3612890014493 | Purgeur manuel 2000-> | 13 |
| F3AA40752 | 3612890018507 | Raccord liaison recyclage 2000-> | 14 |
| F3AA40241 | 3612890005958 | Régulateur débit 12 litres (rouge) | 15 |
| F3AA40532 | 3612890014561 | RTA 2000-> | 16 |
| F3AA40533 | 3612890014578 | Soupape rac.3b 2000-> | 17 |
| 415448 | 3612890025017 | Tube départ chauff.HM32 EVO 08.09-> | 18 |
| 415393 | 3612890022573 | Tube EC CD/EVO25/32 07.14-> | 19 |
| 415400 | 3612890022795 | Tube EF CD/EVO 32 07.20-> | 20 |
| 415395 | 3612890022580 | Tube rempl.CD/EVO25/32 07.14-> | 21 |
| 415398 | 3612890022771 | Tube retour chauff. HM32 CD 07.20-> | 22 |
| F3AA40955 | 3612890023440 | Tube soupape CD/EVO 25/32/45 07.14-> | 23 |
| 415450 | 3612890025031 | Tube vase HM25/32 EVO 08.09-> | 24 |
| F3AA40736 | 3612890018231 | Vanne 4 voies 03.16-> | 25 |
| F3AA40144 | 3612890004500 | Vanne isolement 3/4 carré | 26 |
| F3AA40538 | 3612890014622 | Vanne isolement 3/4 MM + rempl. 2000-> | 27 |
| 410181 | 3612890022535 | Vase circulaire 12l CD/EVO 32 | 28 |



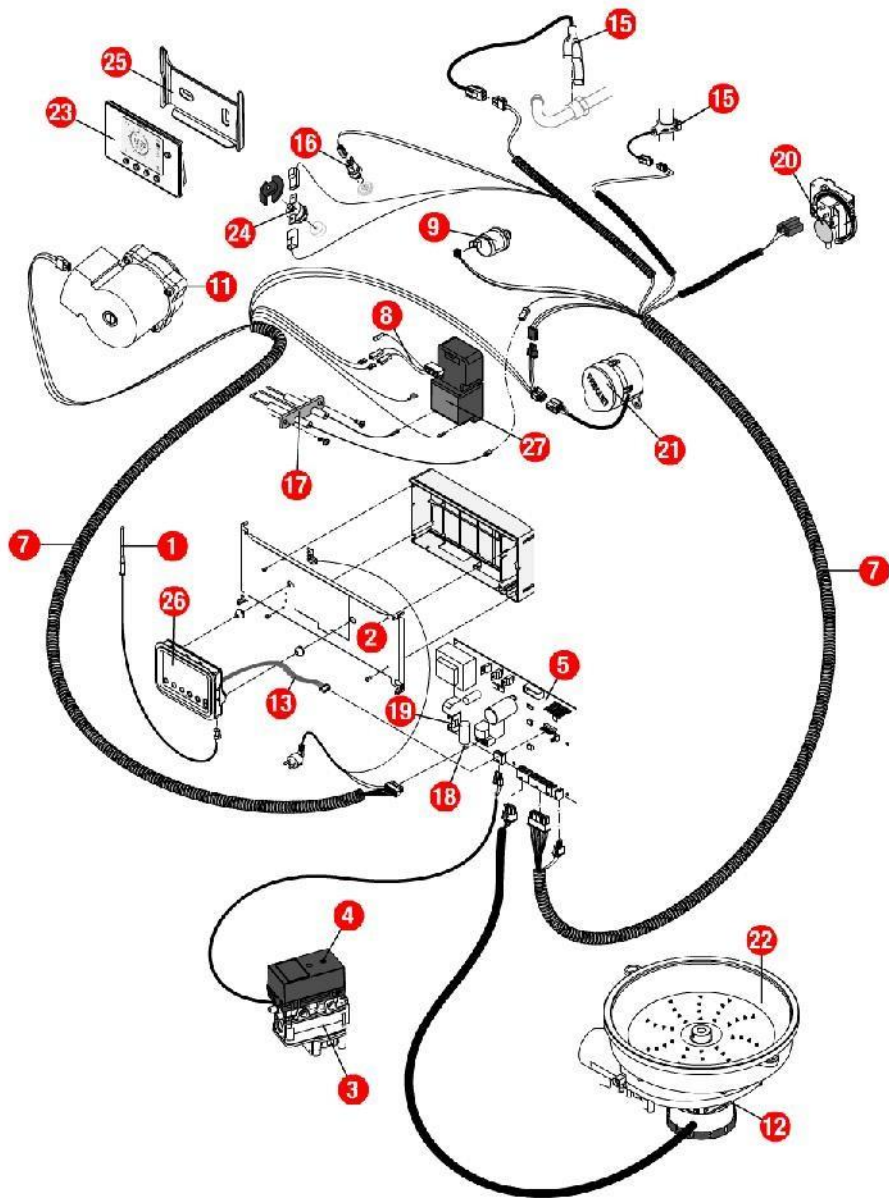
[HYDROMOTRIX VENT.EVOLUTION VISIO 32 kW@ 1229000->]
031-2ème circuit hydraulique

| REFERENCE | REF. GTIN | Pièces | N° |
|-----------|---------------|--|----|
| F3AA40288 | 3612890007587 | Circulateur 33x42 standard ->15.30 | 01 |
| F3AA40836 | 3612890020562 | Clapet antiretour 3/4MF | 02 |
| 415437 | 3612890024812 | Tube départ HM EVO25 2ème circuit+circul AMT 0808000-> | 03 |
| 415453 | 3612890025109 | Tube départ HM EVO32 2ème circuit+circul AVL 0809000-> | 04 |
| 415573 | 3612890035306 | Tube départ MH.HM32 EVO Visio 11.50-> | 05 |
| 415454 | 3612890025116 | Tube retour HM EVO32 2ème circuit+circul 0809000-> | 06 |
| 415572 | 3612890035290 | Tube retour MH.HM32 EVO Visio 11.50-> | 07 |
| F3AA40144 | 3612890004500 | Vanne isolement 3/4 carré | 09 |



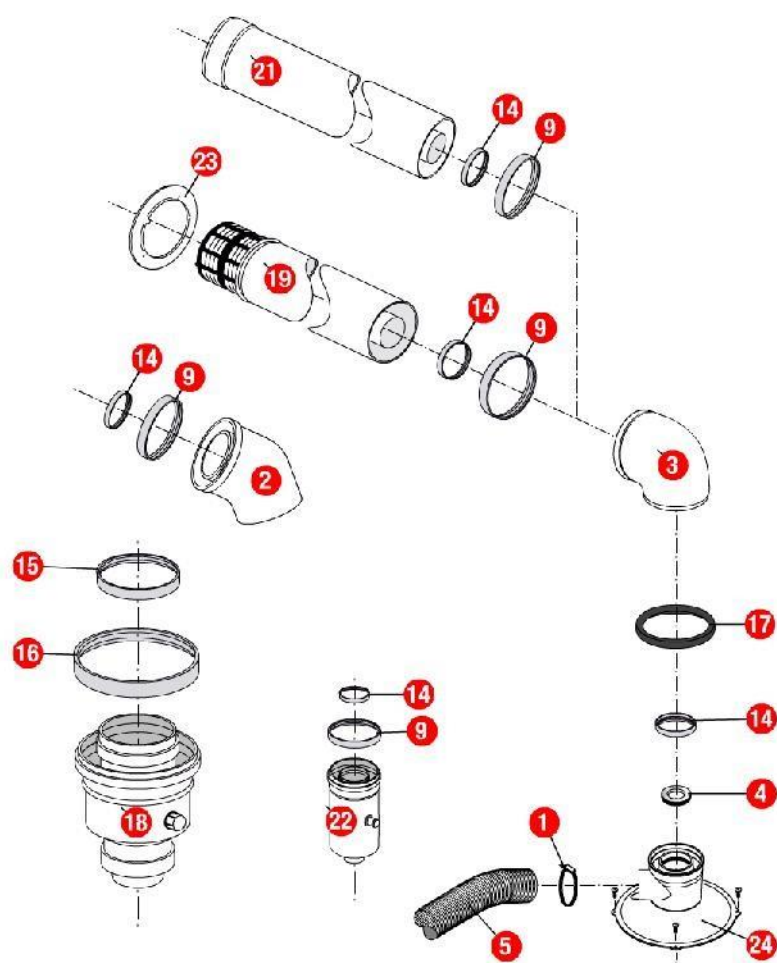
04- Circuit gaz

| REFERENCE | REF. GTIN | Pièces | N° |
|-----------|---------------|---|----|
| F3AA41011 | 3612890025345 | Bloc gaz DN EVO 08.07-> | 01 |
| F3AA41012 | 3612890025352 | Bobines EV bloc gaz EVO 08.07-> | 02 |
| F3AA40936 | 3612890023266 | Brûleur + jt CD/EVO32/45 07.20-> | 03 |
| 230167 | 3612890009543 | Collier pour flexible air HV23 97.23-> | 04 |
| F3AA41207 | 3612890032060 | Condensateur motoventilateur 3M/F | 05 |
| 405386 | 3612890025086 | Corps de chauffe + Calorifuge/joints HM/P32 EVO C.S/Mixte 08.09-> | 06 |
| F3AA41023 | 3612890025468 | Diaphragme gaz GN 530 EVO32 08.09-> | 07 |
| F3AA41024 | 3612890025475 | Diaphragme gaz GR 600 EVO32 08.09-> | 08 |
| F3AA41022 | 3612890025451 | Diaphragme gaz PRO 410 EVO32 08.09-> | 09 |
| F3AA40944 | 3612890023341 | Electrode AL+ION CD/EVO 25/32 07.14-> | 10 |
| 220295 | 3612890009581 | Flexible arrivée air lg 1000 | 11 |
| F3AA40950 | 3612890023402 | Joint brûleur CD/EVO 25/32 07.14-> CD20 10.35-> | 12 |
| F3AA41248 | 3612890033449 | Lot joints électrode CD/EVO 05.37-> (5) | 13 |
| F3AA41070 | 3612890027585 | Lot tubes pression manostat EVO | 14 |
| F3AA41021 | 3612890025444 | Manostat EVO32 08.09-> | 15 |
| F3AA41020 | 3612890025437 | Motoventilateur EVO32 08.09-> | 16 |
| F3AA40964 | 3612890023594 | Pales statiques CD/EVO32 07.20-> | 17 |
| F3AA41390 | 3612890036884 | Pochette joints gaz + vis bloc gaz TK25/ DN | 19 |
| 220487 | 3612890024294 | Raccord TK25 | 20 |
| 440413 | 3612890011379 | Robinet gaz 20x27 | 21 |
| 440633 | | Support manostat HM EVO25/32 08.07-> | 22 |
| 425202 | 3612890024645 | Tube gaz HM/P25/32/45 EVO AVL 08.08-> | 23 |
| 425201 | 3612890024638 | Tube gaz HM25/32 EVO AMT 08.08-> | 24 |
| F3AA40943 | 3612890023334 | Turbine CD/EVO25/32/45 07.14-> | 25 |



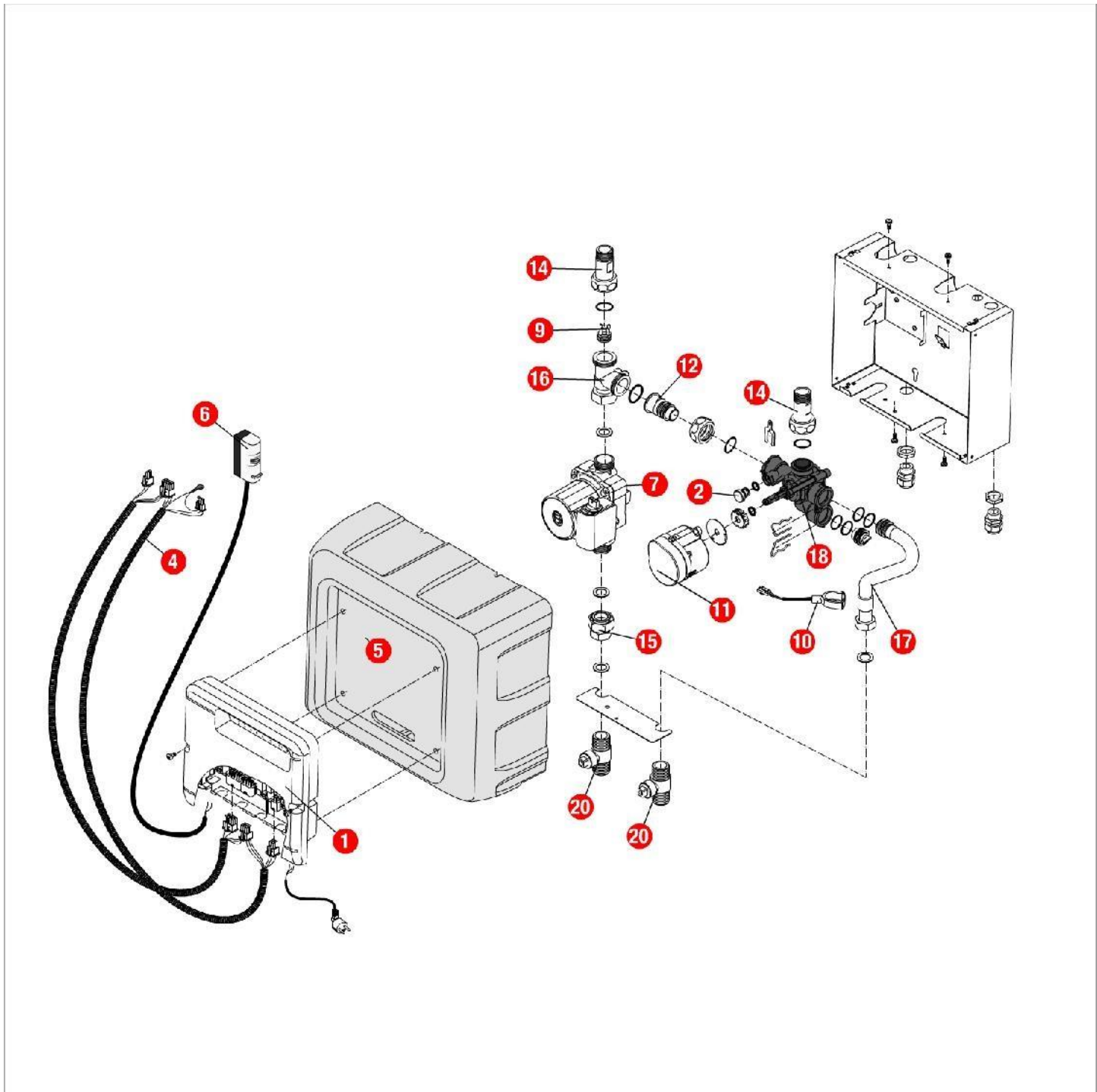
05- Câblage / commande

| REFERENCE | REF. GTIN | Pièces | N° |
|-----------|---------------|---|----|
| F3AA41254 | 3612890033524 | Antenne Visio 11.50 -> | 01 |
| F3AA41273 | 3612890033739 | Barre tableau de bord HMCD25/32Visio 11.50-> | 02 |
| F3AA41011 | 3612890025345 | Bloc gaz DN EVO 08.07-> | 03 |
| F3AA41012 | 3612890025352 | Bobines EV bloc gaz EVO 08.07-> | 04 |
| F3AA40994 | 3612890024492 | Boîtier électronique EVO25/32/45 08.07-> | 05 |
| F3AA41351 | 3612890035207 | Câblage général H MV32 EVO Visio 12.29-> | 07 |
| 250253 | 3612890024263 | Câble adaptation transfo CD/EVO25/32/45 | 08 |
| F3AA40511 | 3612890014356 | Capteur de pression 2000-> | 09 |
| F3AA40512 | 3612890014363 | Circulateur 15/5-3 standard 00.06->15.27 | 10 |
| F3AA41431 | | Circulateur HR 15/6 standard 15.28-> | 11 |
| F3AA41207 | 3612890032060 | Condensateur motoventilateur 3M/F | 12 |
| F3AA41296 | 3612890033982 | Cordon C.I/FAV Visio 11.50-> | 13 |
| F3AA40515 | 3612890014394 | CTN à clipper D:23.5 01.29-> | 15 |
| F3AA40516 | 3612890014400 | CTN à visser 2000-> | 16 |
| F3AA40944 | 3612890023341 | Electrode AL+ION CD/EVO 25/32 07.14-> | 17 |
| F3AA41212 | 3612890032152 | Lot fusible 3.15A 250V (5) | 18 |
| F3AA41213 | 3612890032169 | Lot fusible 4A 250V (5) | 19 |
| F3AA41021 | 3612890025444 | Manostat EVO32 08.09-> | 20 |
| F3AA40524 | 3612890014486 | Moteur V4V 2000-> | 21 |
| F3AA41020 | 3612890025437 | Motoventilateur EVO32 08.09-> | 22 |
| F3AA41221 | 3612890032497 | Satellite Visio 11.50-> | 23 |
| F3AA40157 | 3612890004562 | Sécurité de surchauffe 220v 94°C 94.02-> | 24 |
| F3AA41260 | 3612890033609 | Support mural satellite Visio 11.50-> | 25 |
| F3AA41253 | 3612890033517 | Tableau de bord Visio 11.50 -> | 26 |
| F3AA40848 | 3612890020685 | Transfo allumage CD20/25/32/45 05.37-> EVO25/32 08.08-> | 27 |



[HYDROMOTRIX VENT.EVOLUTION VISIO 32 kW@ 1229000->]
06- Détail évacuation ventouse

| REFERENCE | REF. GTIN | Pièces | N° |
|-----------|---------------|---|----|
| 230167 | 3612890009543 | Collier pour flexible air HV23 97.23-> | 01 |
| F3AA40382 | 3612890007525 | Coude 45° 60/100 | 02 |
| F3AA40733 | 3612890018125 | Coude sortie HV/GLV 97.23-> HV/HC EVO 08.07-> | 03 |
| F3AA41030 | 3612890025536 | Diaphragme fumée 4100 HV32 EVO 08.09-> | 04 |
| 220295 | 3612890009581 | Flexible arrivée air lg 1000 | 05 |
| F3AA40682 | 3612890016992 | Joint air à lèvres diam.100 01.38-> | 09 |
| F3AA40673 | 3612890016909 | Joint fumée à lèvres diam 60 01.23-> | 14 |
| F3AA40805 | 3612890019658 | Joint int kit adapt.verticale diam 80 | 15 |
| F3AA40824 | 3612890019887 | Joint int kit adapt.verticale diam.125 | 16 |
| F3AA40779 | 3612890019214 | Joint tube air (100) | 17 |
| F3AA40365 | 3612890009833 | Kit verticale 80/125 ts modèle | 18 |
| F3AA40361 | 3612890009741 | Microventouse diam.100 97.23-> | 19 |
| F3AA40281 | 3612890007518 | Rallonge 1m | 20 |
| F3AA40282 | 3612890007525 | Rallonge HV 0.5m | 21 |
| F3AA40767 | 3612890018927 | Récupérateur de condensats dia.60/100 | 22 |
| 430549 | 3612890016725 | Rosace cache éclat HV dia.100 | 23 |
| F3AA41045 | 3612890025772 | Support coude ventouse EVO 32 08.09-> | 24 |



[HYDROMOTRIX VENT.EVOLUTION VISIO 32 kW@ 1229000->]
07- Module Hydraulique

| REFERENCE | REF. GTIN | Pièces | N° |
|-----------|---------------|---|----|
| F3AA41251 | 3612890033494 | Boîtier électronique Visio SAV 11.50-> | 01 |
| F3AA41263 | 3612890033630 | Bouchon capteur pression | 02 |
| F3AA41265 | 3612890033654 | Câblage général Module Hyd.Visio 11.50->15.26 | 03 |
| F3AA41447 | | Câblage général Module Hyd.Visio 15.27 -> | 04 |
| F3AA41262 | 3612890033623 | Capot Module Hyd. Visio | 05 |
| F3AA41255 | 3612890033531 | Capteur sonde extérieure Visio | 06 |
| F3AA41266 | 3612890033661 | Circulateur 26X34-130-15/5 ->15.26 | 07 |
| F3AA41436 | | Circulateur HR 26x34-130 15.27-> | 08 |
| F3AA41264 | 3612890033647 | Clapet antiretour DN20 | 09 |
| F3AA40515 | 3612890014394 | CTN à clipper D:23.5 01.29-> | 10 |
| F3AA40524 | 3612890014486 | Moteur V4V 2000-> | 11 |
| F3AA40752 | 3612890018507 | Raccord liaison recyclage 2000-> | 12 |
| 220546 | 3612890032763 | Raccord M3/4 tournant V4V | 14 |
| 225055 | 3612890032770 | Raccord tournant F3/4-F1 | 15 |
| 220538 | 3612890032695 | Té M/M/F | 16 |
| 415535 | 3612890032886 | Tube départ Module Hydraulique Visio | 17 |
| F3AA40736 | 3612890018231 | Vanne 4 voies 03.16-> | 18 |
| F3AA40144 | 3612890004500 | Vanne isolement 3/4 carré | 20 |