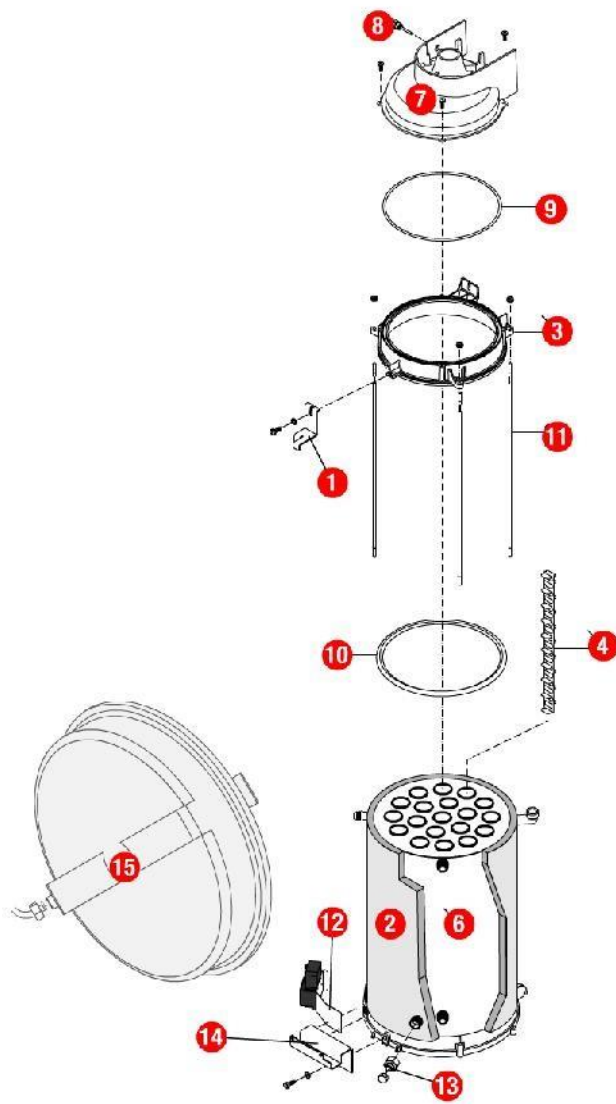


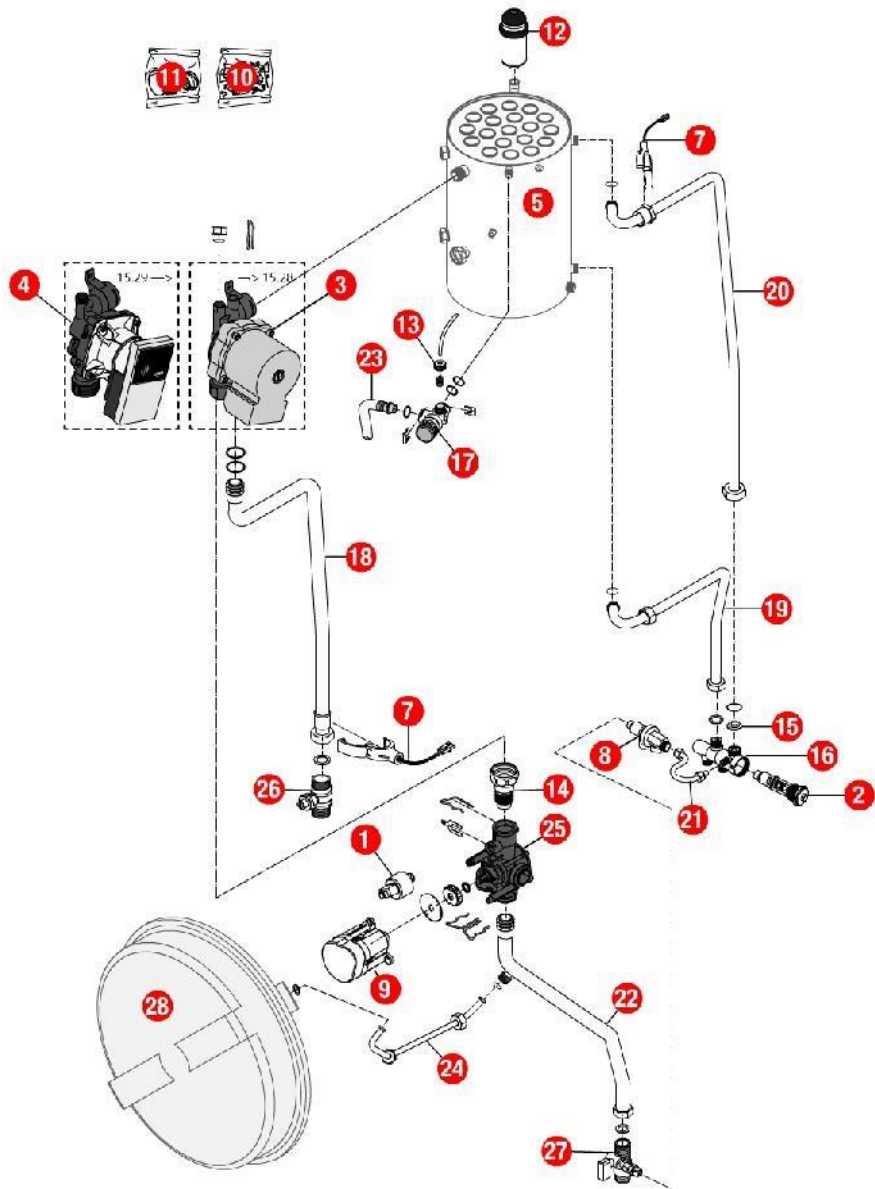
[HYDROMOTRIX EVOLUTION VISIO 32 kW@1229000->]  
01- Carénage

REFERENCE	REF. GTIN	Pièces	N°
F3AA41254	3612890033524	Antenne Visio 11.50 ->	01
430165	3612890003305	Barre accrochage GL/ HV32 HV23 00.06-> TGP 02.13->	02
430702	3612890022832	Barre de rigidité HMCD25/32 07.14->09.46 EVO 25/32 08.08->	03
F3AA41273	3612890033739	Barre tableau de bord HMCD25/32Visio 11.50->	04
230247		Bride support CDC CD/EVO25/32 07.14->	05
F3AA40941	3612890023310	Chassis CD/EVO 32 07.20->	06
430705	3612890022849	Côté CD/EVO 32	08
F3AA41275	3612890033753	Façade HMCD32Visio 11.50->	09



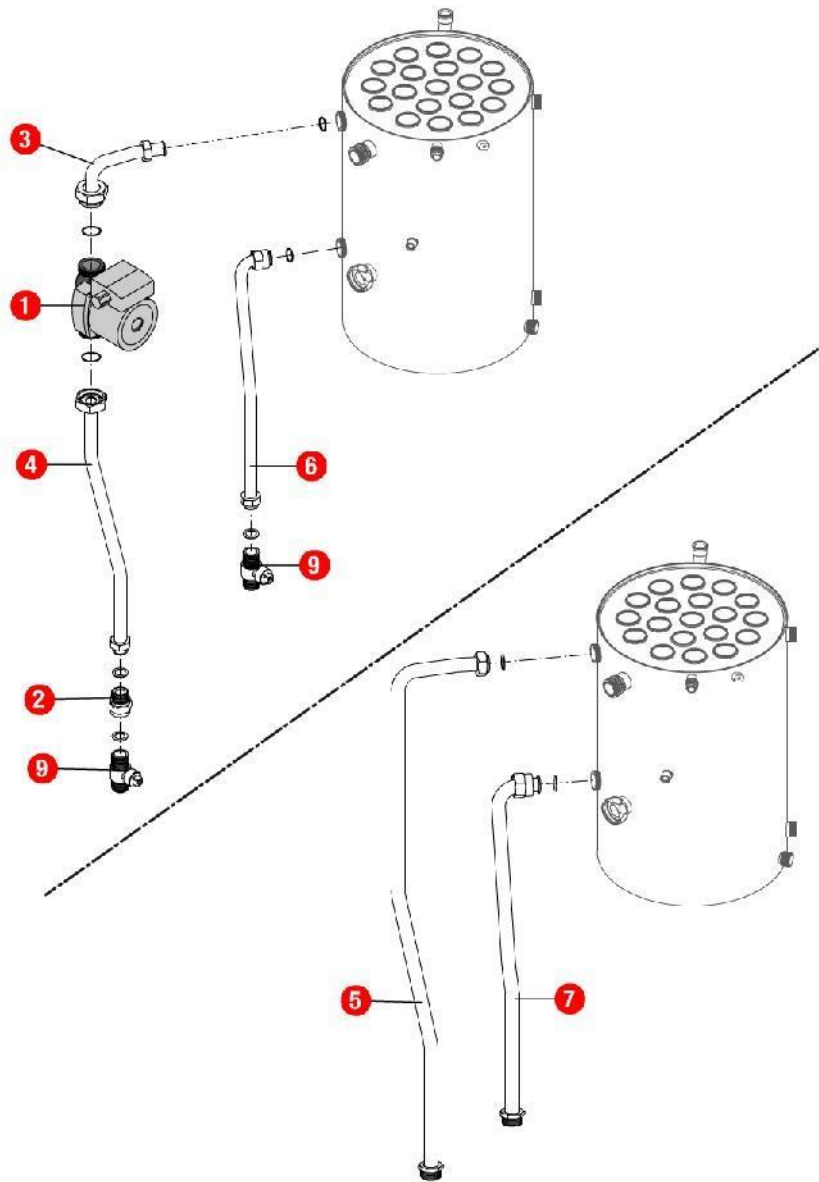
## 02- Corps de chauffe

REFERENCE	REF. GTIN	Pièces	N°
220473		Bride fixation vase HM CD/EVO 32 07.20->	01
450098	3612890024751	Calorifuge corps de chauffe HM/P EVO32 08.09->	02
F3AA41010	3612890025338	Capteur fumée EVO 25/32 08.07->	03
400540	3612890021774	Chicane corps de chauffe CD/EVO lg 340 07.14->	04
F3AA41170	3612890031414	Chicanes (19) CD/EVO lg 340 07.14->	05
405386	3612890025086	Corps de chauffe + Calorifuge/joints HM/P32 EVO C.S/Mixte 08.09->	06
F3AA41019	3612890025420	Coupe tirage dia.139 EVO32 08.09->	07
F3AA40959	3612890023488	CTN à visser 1/4 fumée CD/EVO 25/32/45 07.14-> CD20 10.35->	08
F3AA40945	3612890023358	Joint couvercle fumée CD/EVO 25/32 07.14->	09
F3AA40948	3612890023389	Joint de capteur de fumées CD/EVO 25/32 07.14->	10
F3AA40938	3612890023280	Lot tirant capteur CD/EVO 32(X3) 07.20->	11
430703		Patte support transfo. allumage HMCD/EVO25/32 07.14->	12
F3AA40790	3612890019481	Robinet de vidange 88.02->	13
430707		Support vase inf. CD/EVO 32 07.20->	14
410181	3612890022535	Vase circulaire 12l CD/EVO 32	15



## 03- Circuit hydraulique

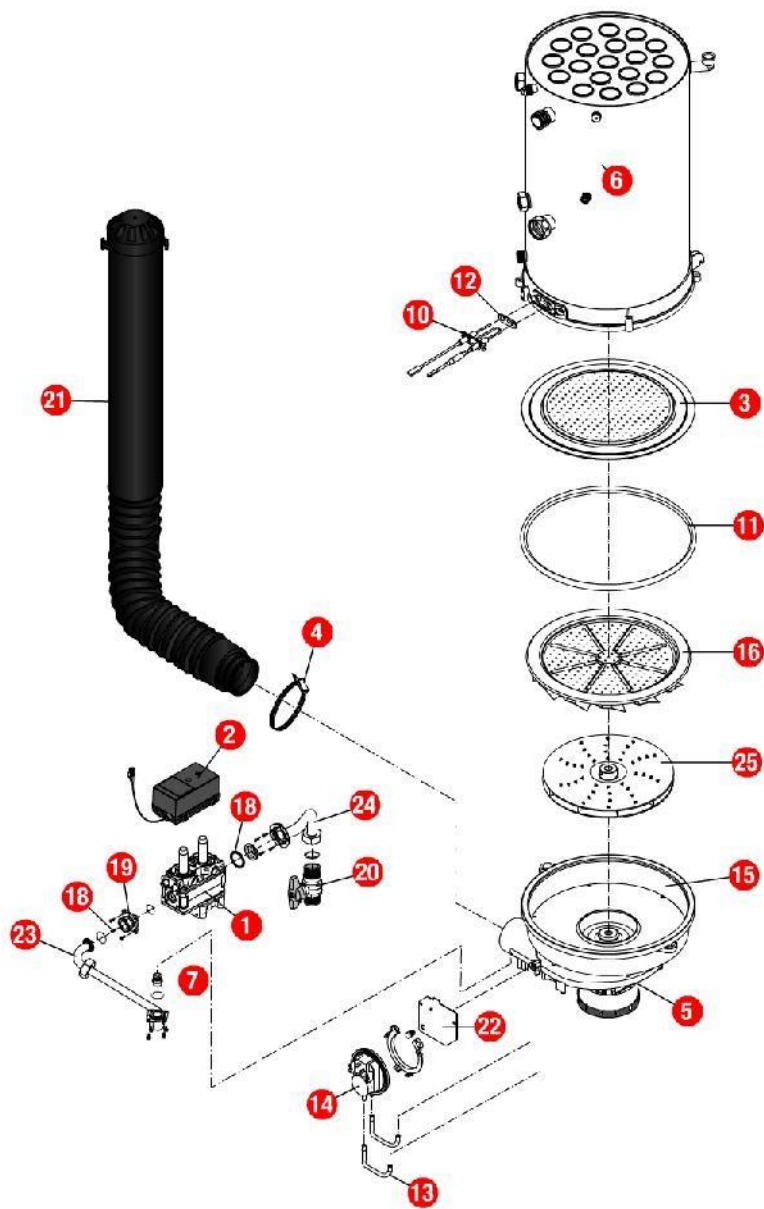
REFERENCE	REF. GTIN	Pièces	N°
F3AA40511	3612890014356	Capteur de pression 2000->	01
F3AA40437	3612890011775	Cartouche thermos RTA 98->	02
F3AA40512	3612890014363	Circulateur 15/5-3 standard 00.06->15.27	03
F3AA41431		Circulateur HR 15/6 standard 15.28->	04
405386	3612890025086	Corps de chauffe + Calorifuge/joints HM/P32 EVO C.S/Mixte 08.09->	05
F3AA40515	3612890014394	CTN à clipper D:23.5 01.29->	07
F3AA40520	3612890014448	Disconnecteur + 1 vanne arrêt 2000->	08
F3AA40524	3612890014486	Moteur V4V 2000->	09
F3AA40540	3612890014646	Pochette de clips + vis 00.05->	10
F3AA40851	3612890020715	Pochette joint CD/EVO20/25/32 05.37->	11
F3AA40121	3612890004364	Purgeur automatique	12
F3AA40525	3612890014493	Purgeur manuel 2000->	13
F3AA40752	3612890018507	Raccord liaison recyclage 2000->	14
F3AA40241	3612890005958	Régulateur débit 12 litres (rouge)	15
F3AA40532	3612890014561	RTA 2000->	16
F3AA40533	3612890014578	Soupape rac.3b 2000->	17
415448	3612890025017	Tube départ chauff.HM32 EVO 08.09->	18
415393	3612890022573	Tube EC CD/EVO25/32 07.14->	19
415400	3612890022795	Tube EF CD/EVO 32 07.20->	20
415395	3612890022580	Tube rempl.CD/EVO25/32 07.14->	21
415449	3612890025024	Tube retour chauff. HM32 EVO 08.09->	22
F3AA40955	3612890023440	Tube soupape CD/EVO 25/32/45 07.14->	23
415450	3612890025031	Tube vase HM25/32 EVO 08.09->	24
F3AA40736	3612890018231	Vanne 4 voies 03.16->	25
F3AA40144	3612890004500	Vanne isolement 3/4 carré	26
F3AA40538	3612890014622	Vanne isolement 3/4 MM + rempl. 2000->	27
410181	3612890022535	Vase circulaire 12l CD/EVO 32	28



[HYDROMOTRIX EVOLUTION VISIO 32 kW@1229000->]  
031-2ème circuit hydraulique

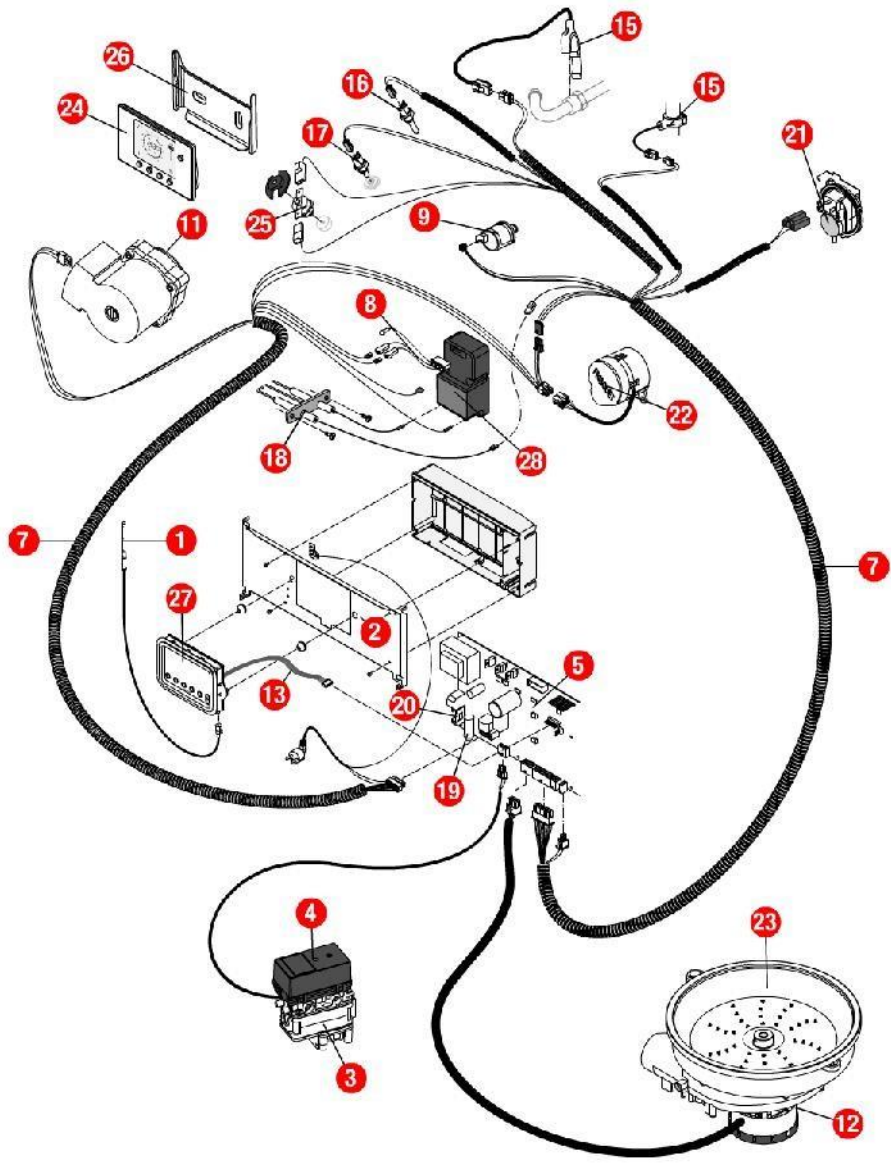
REFERENCE	REF. GTIN	Pièces	N°
F3AA40288	3612890007587	Circulateur 33x42 standard ->15.30	01
F3AA40836	3612890020562	Clapet antiretour 3/4MF	02
415437	3612890024812	Tube départ HM EVO25 2ème circuit+circul AMT 0808000->	03
415453	3612890025109	Tube départ HM EVO32 2ème circuit+circul AVL 0809000->	04
415573	3612890035306	Tube départ MH.HM32 EVO Visio 11.50->	05
415454	3612890025116	Tube retour HM EVO32 2ème circuit+circul 0809000->	06
415572	3612890035290	Tube retour MH.HM32 EVO Visio 11.50->	07
F3AA40144	3612890004500	Vanne isolement 3/4 carré	09





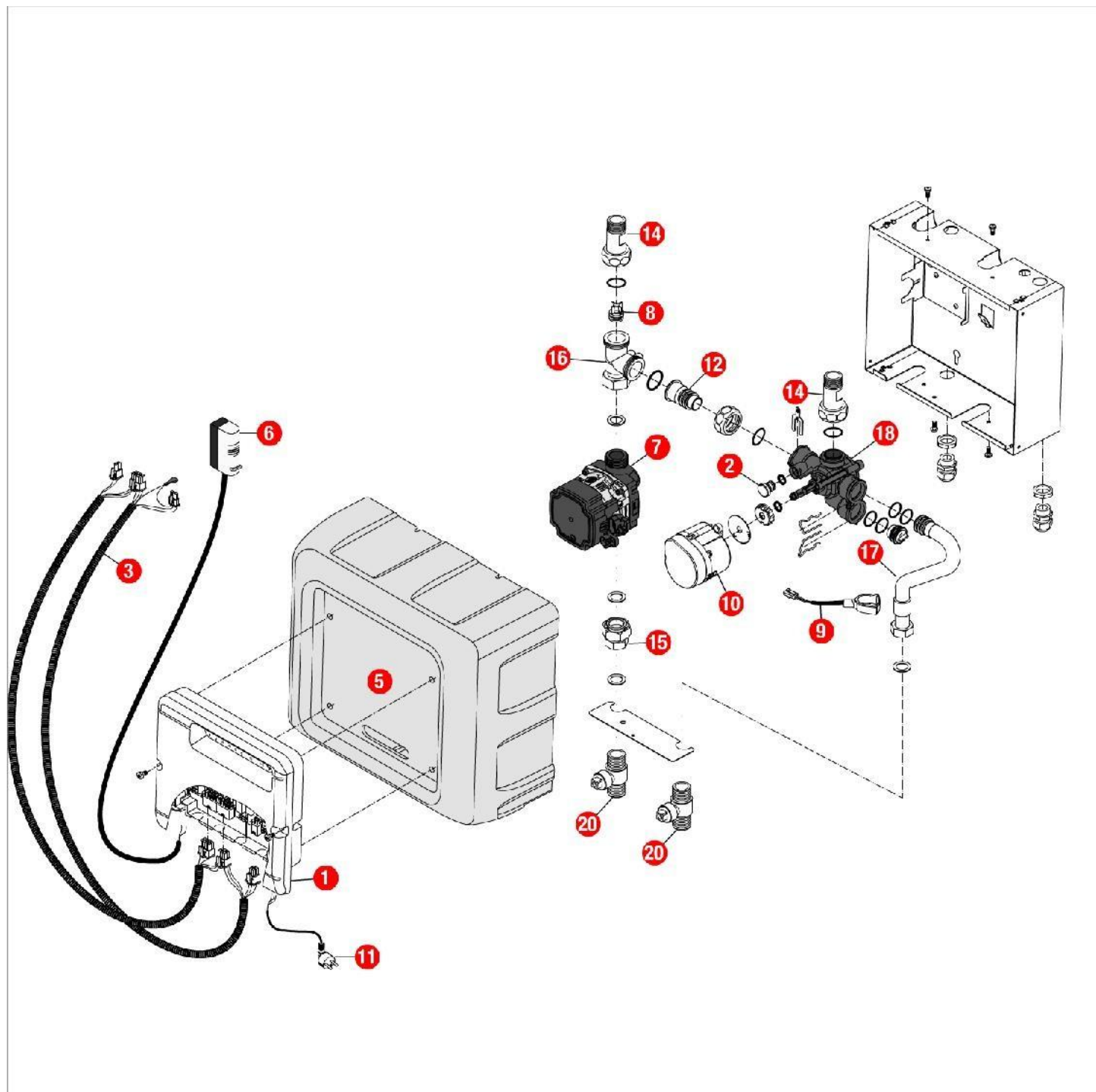
## 04- Circuit gaz

REFERENCE	REF. GTIN	Pièces	N°
F3AA41011	3612890025345	Bloc gaz DN EVO 08.07->	01
F3AA41012	3612890025352	Bobines EV bloc gaz EVO 08.07->	02
F3AA40936	3612890023266	Brûleur + jt CD/EVO32/45 07.20->	03
230167	3612890009543	Collier pour flexible air HV23 97.23->	04
F3AA41207	3612890032060	Condensateur motoventilateur 3M/F	05
405386	3612890025086	Corps de chauffe + Calorifuge/joints HM/P32 EVO C.S/Mixte 08.09->	06
F3AA41023	3612890025468	Diaphragme gaz GN 530 EVO32 08.09->	07
F3AA41024	3612890025475	Diaphragme gaz GR 600 EVO32 08.09->	08
F3AA41022	3612890025451	Diaphragme gaz PRO 410 EVO32 08.09->	09
F3AA40944	3612890023341	Electrode AL+ION CD/EVO 25/32 07.14->	10
F3AA40950	3612890023402	Joint brûleur CD/EVO 25/32 07.14-> CD20 10.35->	11
F3AA41248	3612890033449	Lot joints électrode CD/EVO 05.37-> (5)	12
F3AA41070	3612890027585	Lot tubes pression manostat EVO	13
F3AA41021	3612890025444	Manostat EVO32 08.09->	14
F3AA41020	3612890025437	Motoventilateur EVO32 08.09->	15
F3AA40964	3612890023594	Pales statiques CD/EVO32 07.20->	16
F3AA41390	3612890036884	Pochette joints gaz + vis bloc gaz TK25/ DN	18
220487	3612890024294	Raccord TK25	19
440413	3612890011379	Robinet gaz 20x27	20
F3AA40898	3612890022238	Silencieux air CD/EVO25/32	21
440633		Support manostat HM EVO25/32 08.07->	22
425202	3612890024645	Tube gaz HM/P25/32/45 EVO AVL 08.08->	23
425201	3612890024638	Tube gaz HM25/32 EVO AMT 08.08->	24
F3AA40943	3612890023334	Turbine CD/EVO25/32/45 07.14->	25



## 05- Câblage / commande

REFERENCE	REF. GTIN	Pièces	N°
F3AA41254	3612890033524	Antenne Visio 11.50 ->	01
F3AA41273	3612890033739	Barre tableau de bord HMCD25/32Visio 11.50->	02
F3AA41011	3612890025345	Bloc gaz DN EVO 08.07->	03
F3AA41012	3612890025352	Bobines EV bloc gaz EVO 08.07->	04
F3AA40994	3612890024492	Boîtier électronique EVO25/32/45 08.07->	05
F3AA41343	3612890035122	Câblage général HM32 EVO Visio 12.29->	07
250253	3612890024263	Câble adaptation transfo CD/EVO25/32/45	08
F3AA40511	3612890014356	Capteur de pression 2000->	09
F3AA40512	3612890014363	Circulateur 15/5-3 standard 00.06->15.27	10
F3AA41431		Circulateur HR 15/6 standard 15.28->	11
F3AA41207	3612890032060	Condensateur motoventilateur 3M/F	12
F3AA41296	3612890033982	Cordon C.I./FAV Visio 11.50->	13
F3AA40515	3612890014394	CTN à clipper D:23.5 01.29->	15
F3AA40959	3612890023488	CTN à visser 1/4 fumée CD/EVO 25/32/45 07.14-> CD20 10.35->	16
F3AA40516	3612890014400	CTN à visser 2000->	17
F3AA40944	3612890023341	Electrode AL+ION CD/EVO 25/32 07.14->	18
F3AA41212	3612890032152	Lot fusible 3.15A 250V (5)	19
F3AA41213	3612890032169	Lot fusible 4A 250V (5)	20
F3AA41021	3612890025444	Manostat EVO32 08.09->	21
F3AA40524	3612890014486	Moteur V4V 2000->	22
F3AA41020	3612890025437	Motoventilateur EVO32 08.09->	23
F3AA41221	3612890032497	Satellite Visio 11.50->	24
F3AA40157	3612890004562	Sécurité de surchauffe 220v 94°C 94.02->	25
F3AA41260	3612890033609	Support mural satellite Visio 11.50->	26
F3AA41253	3612890033517	Tableau de bord Visio 11.50 ->	27
F3AA40848	3612890020685	Transfo allumage CD20/25/32/45 05.37-> EVO25/32 08.08->	28



[HYDROMOTRIX EVOLUTION VISIO 32 kW@1229000->]  
**06- Module Hydraulique**

REFERENCE	REF. GTIN	Pièces	N°
F3AA41251	3612890033494	Boîtier électronique Visio SAV 11.50->	01
F3AA41263	3612890033630	Bouchon capteur pression	02
F3AA41265	3612890033654	Câblage général Module Hyd.Visio 11.50->15.26	03
F3AA41447		Câblage général Module Hyd.Visio 15.27 ->	04
F3AA41262	3612890033623	Capot Module Hyd. Visio	05
F3AA41255	3612890033531	Capteur sonde extérieure Visio	06
F3AA41436		Circulateur HR 26x34-130 15.27->	07
F3AA41264	3612890033647	Clapet antiretour DN20	08
F3AA40515	3612890014394	CTN à clipper D:23.5 01.29->	09
F3AA40524	3612890014486	Moteur V4V 2000->	10
250314	3612890032787	Prise coudée câble 1.55m	11
F3AA40752	3612890018507	Raccord liaison recyclage 2000->	12
220546	3612890032763	Raccord M3/4 tournant V4V	14
225055	3612890032770	Raccord tournant F3/4-F1	15
220538	3612890032695	Té M/M/F	16
415535	3612890032886	Tube départ Module Hydraulique Visio	17
F3AA40736	3612890018231	Vanne 4 voies 03.16->	18
F3AA40144	3612890004500	Vanne isolement 3/4 carré	20