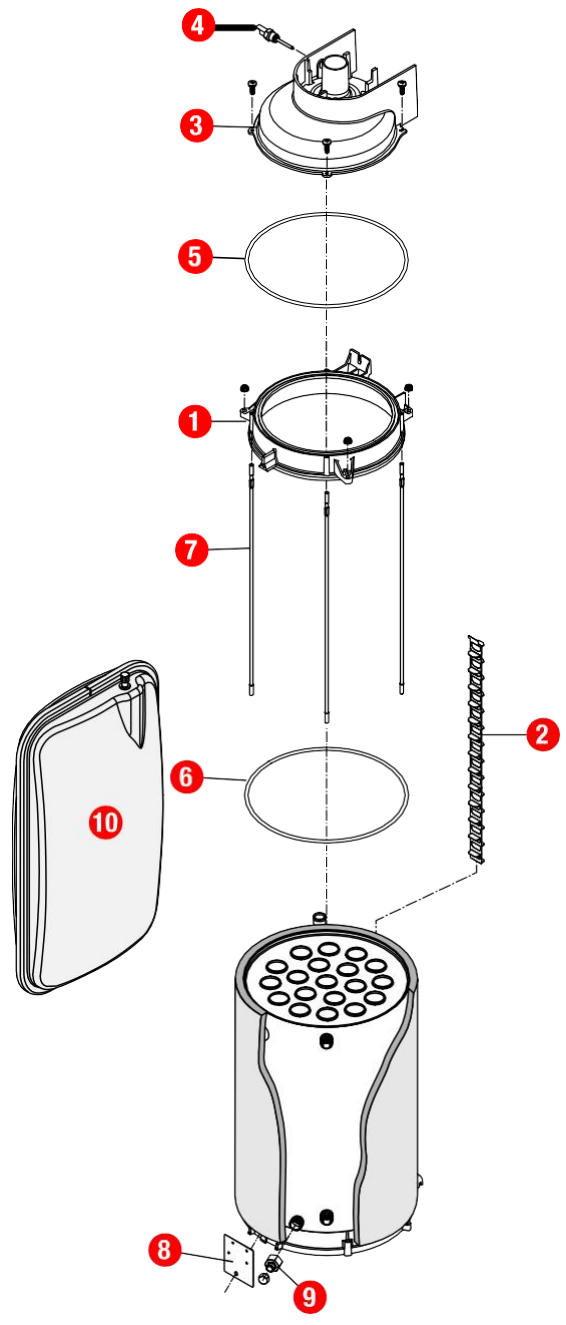


[HYDROMOTRIX TRADITION VISIO 23 kW @1540000->]
01- Carénage

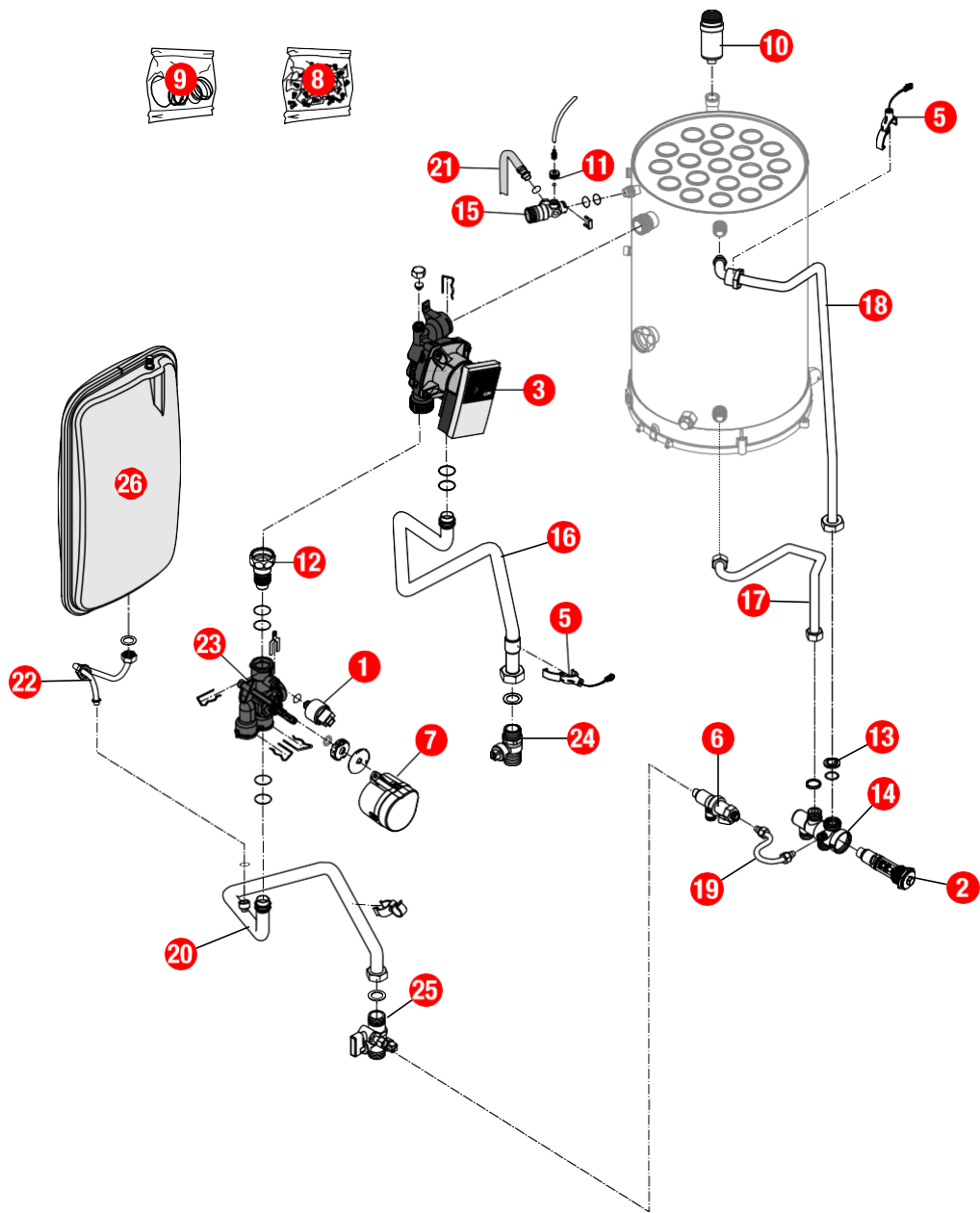
REFERENCE	REF. GTIN	Pièces	N°
F3AA41254	3612890033524	Antenne Visio 11.50 ->	01
430950	3612890039953	Barre accrochage HMC 25	02
F3AA41404	3612890038321	Barre tableau de bord HMC25 14.08->	03
230247		Bride support CDC CD/EVO25/32 07.14->	04
F3AA41460	3612890042267	Châssis TRAVI23 15.40->	05
430700	3612890022825	Côté CD/EVO 25	07
431092	3612890041932	Dessous TRAVI23 15.40->	08
431091	3612890041925	Dessus TRAVI23	09
F3AA41405	3612890038338	Façade HMC25 14.08->	10



02-

[HYDROMOTRIX TRADITION VISIO 23 kW @1540000->]
Corps de chauffe

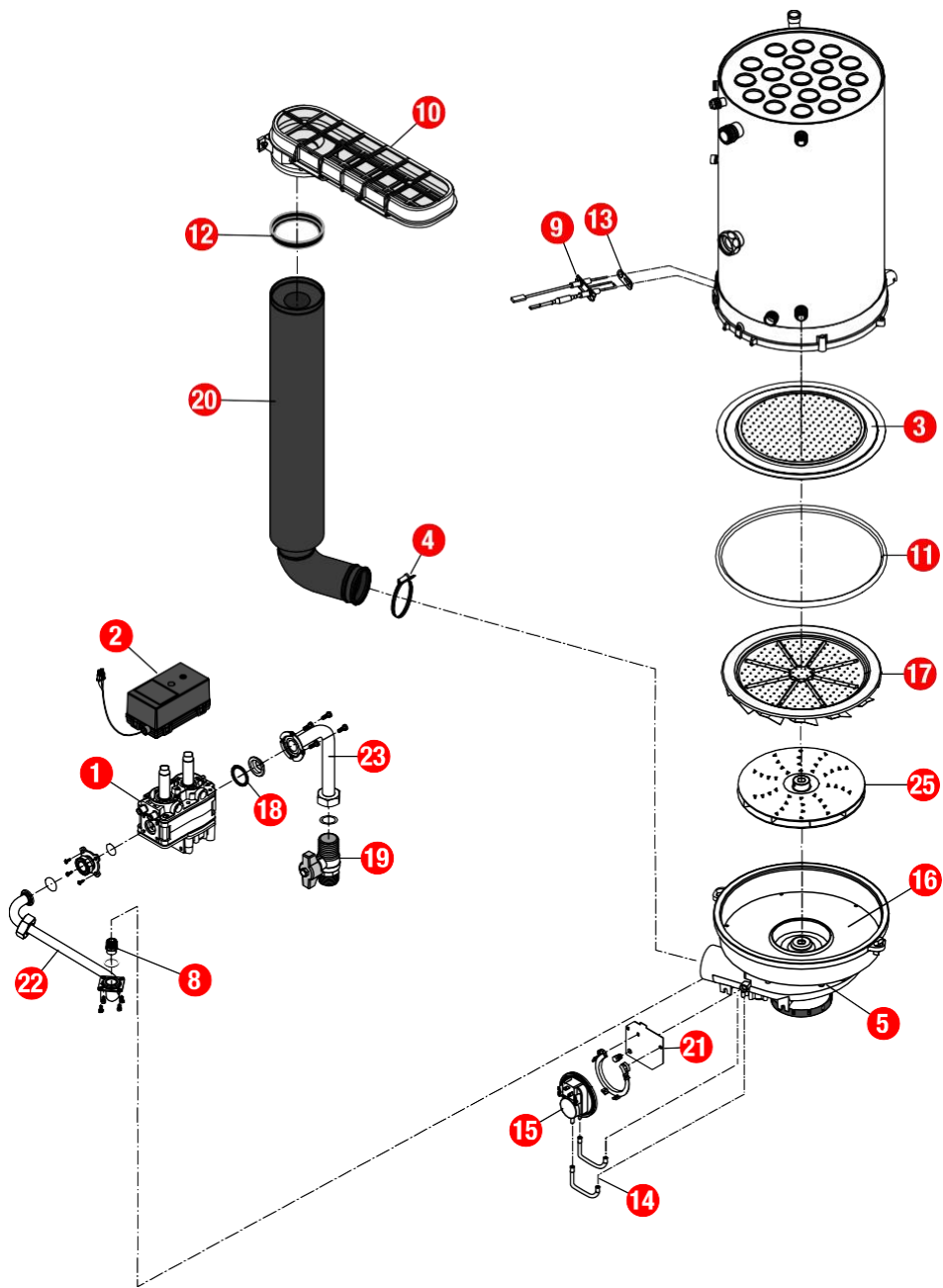
REFERENCE	REF. GTIN	Pièces	N°
F3AA41010	3612890025338	Capteur fumée EVO 25/32 08.07->	01
F3AA41459	3612890042250	Chicanes (19) TRAVI23 15.40->	02
F3AA41013	3612890025369	Coupe tirage dia.125 EVO25 08.07->	03
F3AA40959	3612890023488	CTN à visser 1/4 fumée CD/EVO 25/32/45 07.14-> CD20 10.35->	04
F3AA40945	3612890023358	Joint couvercle fumée CD/EVO 25/32 07.14->	05
F3AA40948	3612890023389	Joint de capteur de fumées CD/EVO 25/32 07.14->	06
F3AA40932	3612890023228	Lot tirant capteur CD/EVO 25(X3) 07.14->	07
431090	3612890041376	Patte support transfo.allumage TRAVI23 15.40->	08
F3AA40790	3612890019481	Robinet de vidange 88.02->	09
410224	3612890025901	Vase rectangulaire 8L	10



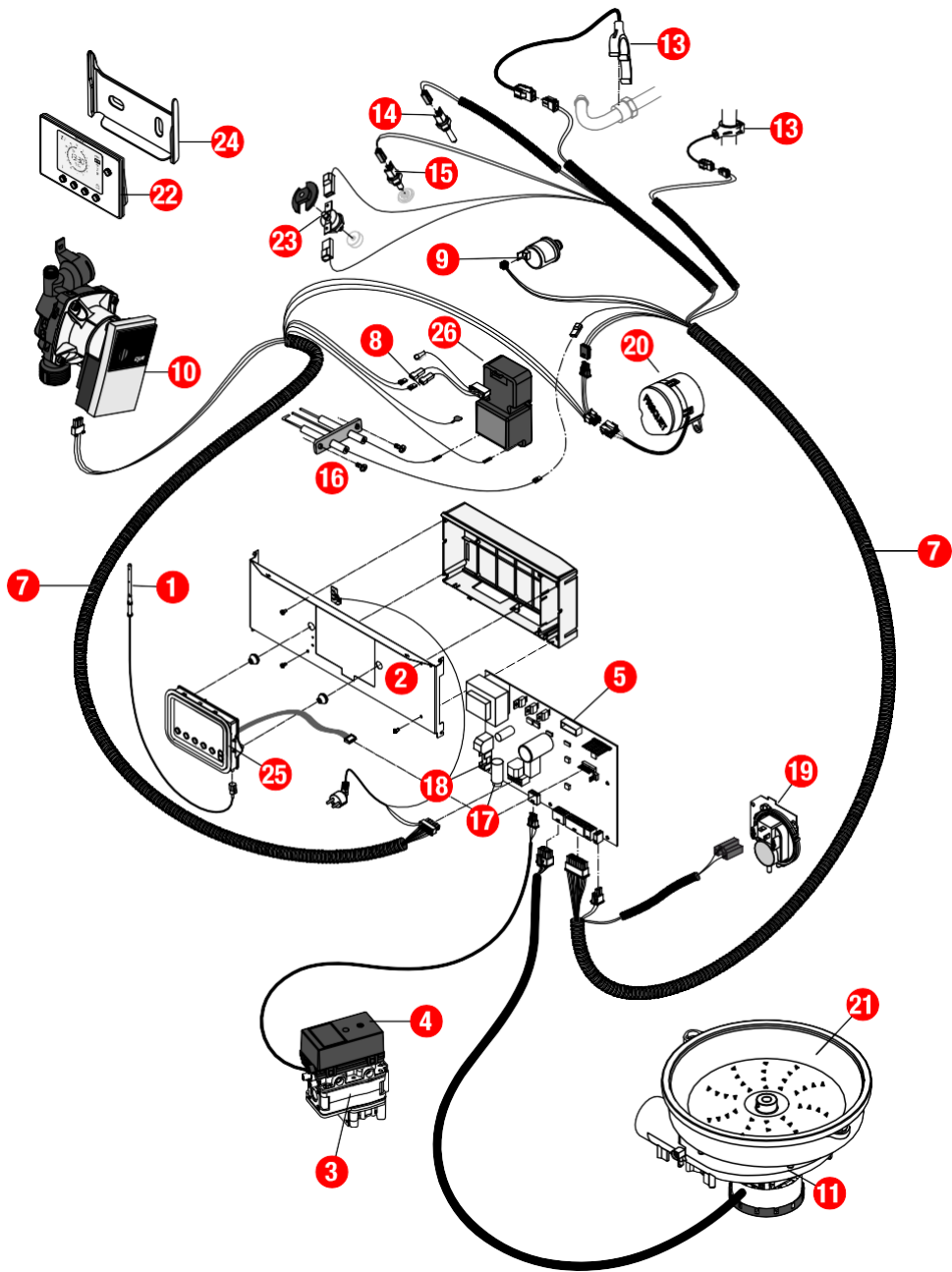
03-

[HYDROMOTRIX TRADITION VISIO 23 kW @1540000->]
Circuit hydraulique

REFERENCE	REF. GTIN	Pièces	N°
F3AA40511	3612890014356	Capteur de pression 2000->	01
F3AA40437	3612890011775	Cartouche thermos. RTA 98->	02
F3AA41431	3612890040294	Circulateur HR 15/6 standard 15.27->	03
F3AA40515	3612890014394	CTN à clipper D:23.5 01.29->	05
F3AA40520	3612890014448	Disconnecteur + 1 vanne arrêt 2000->	06
F3AA40524	3612890014486	Moteur V4V 2000->	07
F3AA40540	3612890014646	Pochette de clips + vis 00.05->	08
F3AA40851	3612890020715	Pochette joint CD/EVO20/25/32 05.37->	09
F3AA40121	3612890004364	Purgeur automatique	10
F3AA40525	3612890014493	Purgeur manuel 2000->	11
F3AA40752	3612890018507	Raccord liaison recyclage 2000->	12
F3AA40141	3612890004487	Régulateur débit 10 litres (orange)	13
F3AA40532	3612890014561	RTA 2000->	14
F3AA40533	3612890014578	Soupape rac.3b 2000->	15
415623	3612890041321	Tube départ chauff. TRAVI23 15.40->	16
415393	3612890022573	Tube EC CD/EVO25/32 07.14->	17
415392	3612890022566	Tube EF CD/EVO25 07.14->	18
415395	3612890022580	Tube rempl.CD/EVO25/32 07.14->	19
415624	3612890041338	Tube retour chauff. TRAVI23 15.40->	20
F3AA40955	3612890023440	Tube soupape CD/EVO 25/32/45 07.14->	21
415625	3612890041345	Tube vase TRAVI23 15.40->	22
F3AA40736	3612890018231	Vanne 4 voies 03.16->	23
F3AA40144	3612890004500	Vanne isolement 3/4 carré	24
F3AA40538	3612890014622	Vanne isolement 3/4 MM + rempl. 2000->	25
410224	3612890025901	Vase rectangulaire 8L	26



REFERENCE	REF. GTIN	Pièces	N°
F3AA41011	3612890025345	Bloc gaz DN EVO 08.07->	01
F3AA41012	3612890025352	Bobines EV bloc gaz EVO 08.07->	02
F3AA41466	3612890042724	Brûleur + jt TRAVI23 15.40->	03
230167	3612890009543	Collier pour flexible air HV23 97.23->	04
F3AA41207	3612890032060	Condensateur motoventilateur 3M/F	05
F3AA41462	3612890042281	Diaphragme gaz GN 440 TRAVI23 15.40->	06
F3AA41463	3612890042298	Diaphragme gaz GR 490 TRAVI23 15.40->	07
F3AA41461	3612890042274	Diaphragme gaz PRO 350 TRAVI23 15.40->	08
F3AA40944	3612890023341	Electrode AL+ION CD/EVO 25/32 07.14->	09
F3AA41423	3612890039403	Filtre air 395 x 131- 450	10
F3AA40950	3612890023402	Joint brûleur CD/EVO 25/32 07.14-> CD20 10.35->	11
F3AA40779	3612890019214	Joint tube air (100)	12
F3AA41248	3612890033449	Lot joints électrode CD/EVO 05.37-> (5)	13
F3AA41070	3612890027585	Lot tubes pression manostat EVO	14
F3AA41015	3612890025383	Manostat EVO25 08.07->	15
F3AA41458	3612890042243	Motoventilateur TRAVI23 15.40->	16
F3AA40964	3612890023594	Pales statiques CD/EVO32 07.20-> TRAVI23 1540->	17
F3AA41390	3612890036884	Pochette joints gaz + vis bloc gaz TK25/ DN	18
440413	3612890011379	Robinet gaz 20x27	19
F3AA41477	3612890043271	Silencieux air 23/25 coude rigide	20
440633		Support manostat HM EVO25/32 08.07->	21
425242	3612890042656	Tube gaz EVO25 C Aval 11->	22
425248	3612890041352	Tube gaz TRAVI23 15.40->	23
F3AA40943	3612890023334	Turbine diam.12 CD20/25/32/45 EVO25/30/32/45 07.14->16.02	24
F3AA41480	3612890043493	Turbine diam.8 CD20/25/32/45 EVO25/30/32/45 16.03->	25



05-

[HYDROMOTRIX TRADITION VISIO 23 kW @1540000->]
Câblage / commande

REFERENCE	REF. GTIN	Pièces	N°
F3AA41254	3612890033524	Antenne Visio 11.50 ->	01
F3AA41404	3612890038321	Barre tableau de bord HMC25 14.08->	02
F3AA41011	3612890025345	Bloc gaz DN EVO 08.07->	03
F3AA41012	3612890025352	Bobines EV bloc gaz EVO 08.07->	04
F3AA40994	3612890024492	Boîtier électronique EVO25/30/32/45 08.07-> Travi23 1540->	05
F3AA41456	3612890042045	Câblage général TRAVI23 15.40->	07
250253	3612890024263	Câble adaptation transfo CD/EVO25/32/45	08
F3AA40511	3612890014356	Capteur de pression 2000->	09
F3AA41431	3612890040294	Circulateur HR 15/6 standard 15.27->	10
F3AA41207	3612890032060	Condensateur motoventilateur 3M/F	11
F3AA40515	3612890014394	CTN à clipper D:23.5 01.29->	13
F3AA40959	3612890023488	CTN à visser 1/4 fumée CD/EVO 25/32/45 07.14-> CD20 10.35->	14
F3AA40516	3612890014400	CTN à visser 2000->	15
F3AA40944	3612890023341	Electrode AL+ION CD/EVO 25/32 07.14->	16
F3AA41212	3612890032152	Lot fusible 3.15A 250V (5)	17
F3AA41213	3612890032169	Lot fusible 4A 250V (5)	18
F3AA41015	3612890025383	Manostat EVO25 08.07->	19
F3AA40524	3612890014486	Moteur V4V 2000->	20
F3AA41458	3612890042243	Motoventilateur TRAVI23 15.40->	21
F3AA41221	3612890032497	Satellite Visio 11.50->	22
F3AA40157	3612890004562	Sécurité de surchauffe 220v 94°C 94.02->	23
F3AA41260	3612890033609	Support mural satellite Visio 11.50->	24
F3AA41253	3612890033517	Tableau de bord Visio 11.50 ->	25
F3AA40848	3612890020685	Transfo allumage CD20/25/32/45 05.37-> EVO25/32 08.08->	26