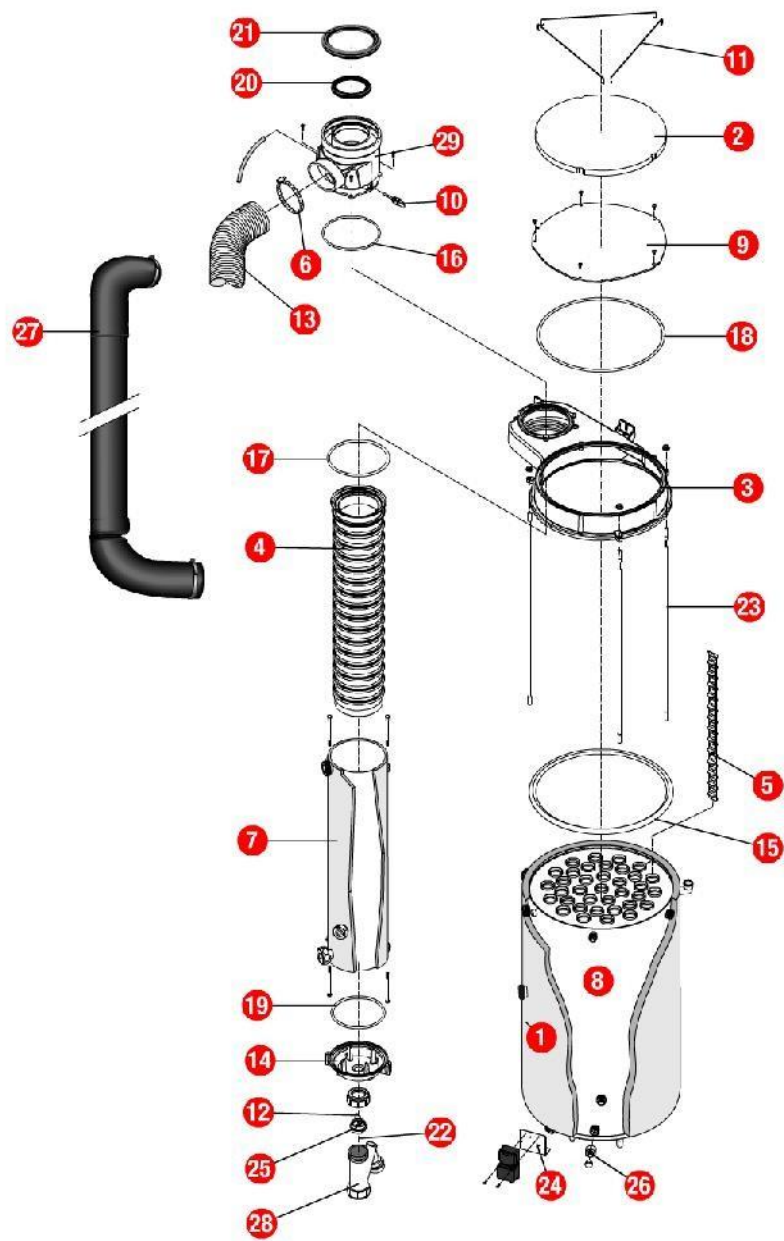


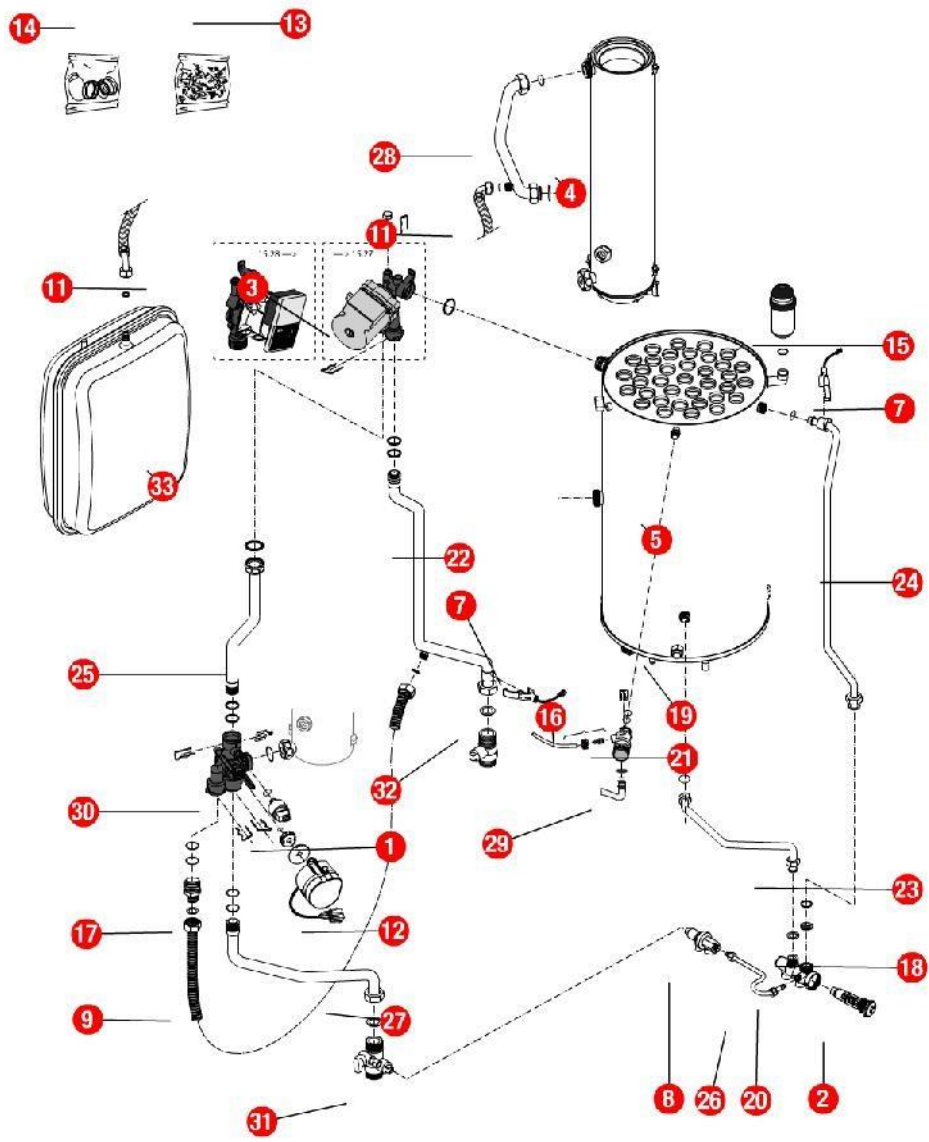
[HYDROMOTRIX CONDENSATION 45 kW@ 1030000->1149000]
01-Carénage

REFERENCE	REF. GTIN	Pièces	N°
430256	3612890005477	Barre accrochage HM 40/45 91.36->	01
430884	3612890029770	Barre de rigidité arrière CD45 10.30->	02
F3AA41129	3612890030509	Barre tab.de bord HM CD/EVO45 10.27->12.28	03
F3AA41130	3612890030516	Châssis CD/EVO45 10.27->	04
430854	3612890029220	Côté CD/EVO45 10.27->	06
F3AA41173	3612890031612	Dessous HM CD/EVO 45 10.27->	07
F3AA41150	3612890030714	Dessus HMCD45 10.29->11.49	08
F3AA41131	3612890030523	Façade CD45 10.30->11.49 EVO45 10.27->12.28	09
F3AA40526	3612890014509	Récepteur tête HF 1D 2000->	10



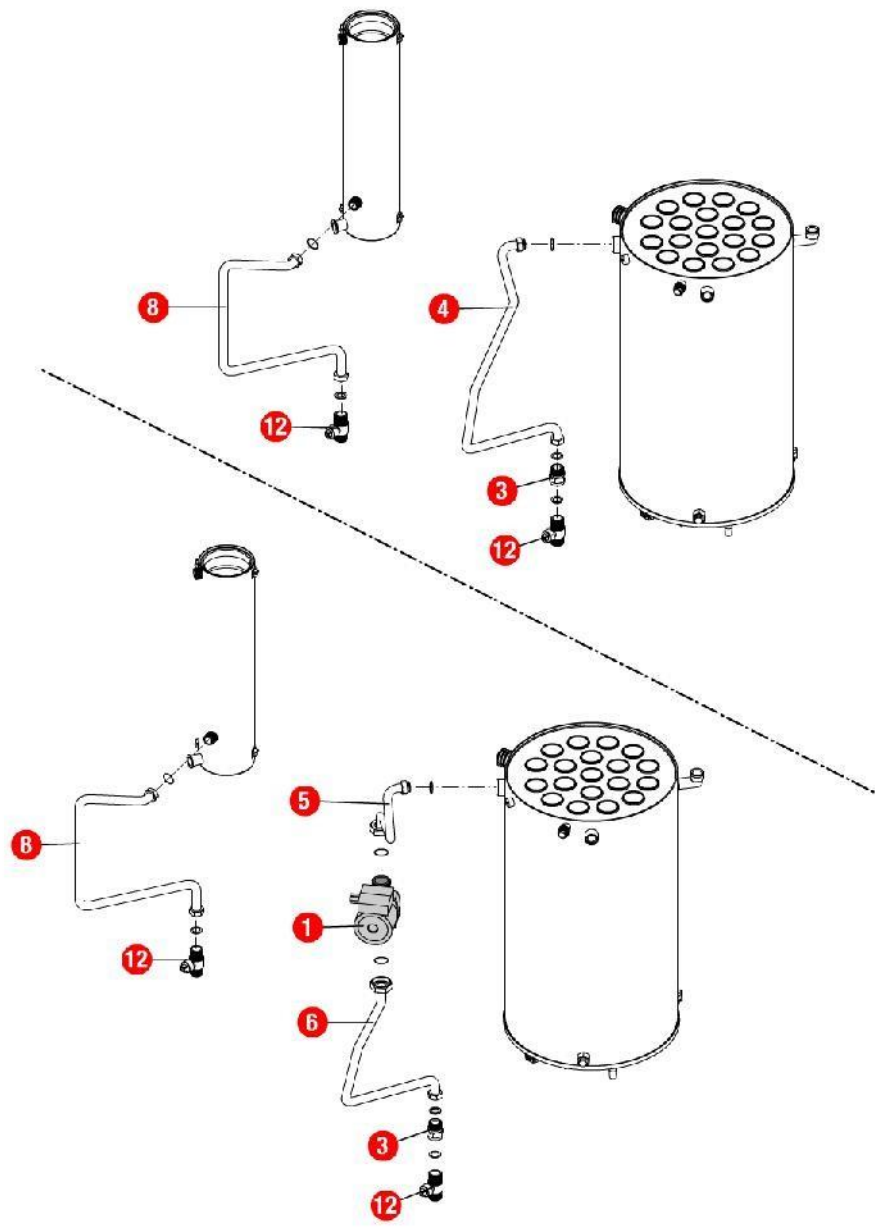
[HYDROMOTRIX CONDENSATION 45 kW@ 1030000->1149000]
02-Corps de chauffe

REFERENCE	REF. GTIN	Pièces	N°
450114	3612890030301	Calorifuge corps de chauffe CD45 10.30->	01
F3AA41145	3612890030660	Calorifuge dessus capteur CD45 10.29->	02
F3AA41144	3612890030653	Capteur fumées CD45 10.29->	03
400608	3612890029367	Chicane condenseur CD45 10.29->	04
400540	3612890021774	Chicane corps de chauffe CD/EVO lg 340 07.14->	05
230298	3612890028988	Collier flexible air 70-90	06
F3AA41149	3612890030707	Condenseur CD45 10.29->	07
405389	3612890029022	Corps de chauffe + Calorifuge/joints CD45 Mixte/C.S 10.29->	08
400598		Couvercle capteur fumée CD45 10.29->	09
F3AA40959	3612890023488	CTN à visser 1/4 fumée CD/EVO 25/32/45 07.14-> CD20 10.35->	10
230251		Epingle fixation isolant	11
F3AA41050	3612890025994	Epingle siphon (10) 04.42->13.45	12
220511	3612890029008	Flexible air L1300	13
F3AA40956	3612890023457	Fond condenseur + siphon CD25/32	14
F3AA41134	3612890030554	Joint capteur fumées CD/EVO45 10.27->	15
F3AA40949	3612890023396	Joint chicane CD25/32/45 07.14->	16
F3AA40946	3612890023365	Joint condenseur sup.CD25/32 07.14->	17
F3AA41135	3612890030561	Joint couvercle fumées CD/EVO45 10.27->	18
F3AA40947	3612890023372	Joint fond condenseur CD25/32 07.14->13.45	19
F3AA41156	3612890030776	Joint fumées dia 80 EPDM CD45	20
F3AA40824	3612890019887	Joint int kit adapt.verticale diam.125	21
F3AA40987	3612890024249	Lot jts siphon condensat.05.37-> (5)	22
F3AA41147	3612890030684	Lot tirant capteur CD45 (3) 10.29->	23
430853		Patte support transfo. allumage CD/EVO 45kW 10.27->	24
220421	3612890020012	Raccord siphon CD	25
F3AA40790	3612890019481	Robinet de vidange 88.02->	26
F3AA41122		Silencieux air CD45 10.27->	27
405360	3612890019603	Siphon condensat 04.42->13.45	28
F3AA41146	3612890030677	Support coude CD45 10.29->	29



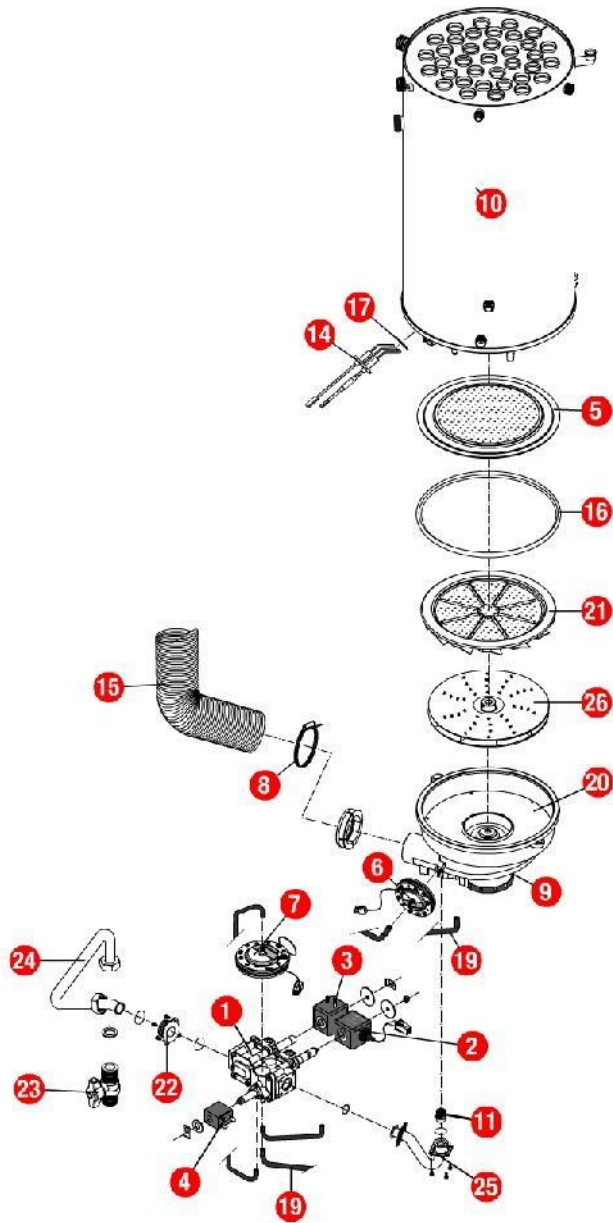
[HYDROMOTRIX CONDENSATION 45 kW@ 1030000->1149000]
03-Circuit hydraulique

REFERENCE	REF. GTIN	Pièces	N°
F3AA40511	3612890014356	Capteur de pression 2000->	01
F3AA40437	3612890011775	Cartouche thermos RTA 98->	02
F3AA40513	3612890014370	Circulateur 15/7-3 surpuissant 00.12->15.27	03
F3AA41149	3612890030707	Condenseur CD45 10.29->	04
405389	3612890029022	Corps de chauffe + Calorifuge/joints CD45 Mixte/C.S 10.29->	05
F3AA40515	3612890014394	CTN à clipper D:23.5 01.29->	07
F3AA40520	3612890014448	Disconnecteur + 1 vanne arrêt 2000->	08
F3AA40957	3612890023464	Flexible ond.inox LG270 FF3/8	09
220515	3612890029350	Flexible TR.LG750 FF3/8 COU	11
F3AA40524	3612890014486	Moteur V4V 2000->	12
F3AA40540	3612890014646	Pochette de clips + vis 00.05->	13
F3AA40851	3612890020715	Pochette joint CD/EVO20/25/32 05.37->	14
F3AA40121	3612890004364	Purgeur automatique	15
F3AA40525	3612890014493	Purgeur manuel 2000->	16
F3AA41071	3612890027677	Raccord bouclage sanitaire CD25/32 07.14->	17
F3AA41155	3612890030769	Régulateur débit 16L bleu foncé	18
F3AA40790	3612890019481	Robinet de vidange 88.02->	19
F3AA40532	3612890014561	RTA 2000->	20
F3AA40533	3612890014578	Soupape rac.3b 2000->	21
415503	3612890029701	Tube départ chauff.HMCD45 10.29->	22
415488	3612890029138	Tube EC CD/EVO45 10.27->	23
415487	3612890029121	Tube EF CD/EVO45 10.27->	24
415502	3612890029695	Tube recyclage CD45 10.29->	25
415244	3612890012147	Tube remplissage HM23 00.05->08.06 TRAD.23	26
415501	3612890029688	Tube retour chauff.HMCD45 10.30->	27
415500	3612890029671	Tube retour COND/CDC CD/P.45 10.29->	28
F3AA40955	3612890023440	Tube soupape CD/EVO 25/32/45 07.14->	29
F3AA40736	3612890018231	Vanne 4 voies 03.16->	30
F3AA40536	3612890014608	Vanne isolement 1 MM + rempl. 2000->	31
F3AA40537	3612890014615	Vanne isolement 1 MM carré 2000->	32
410120	3612890010792	Vase rectangulaire 18 litres PREST.23/32kW	33



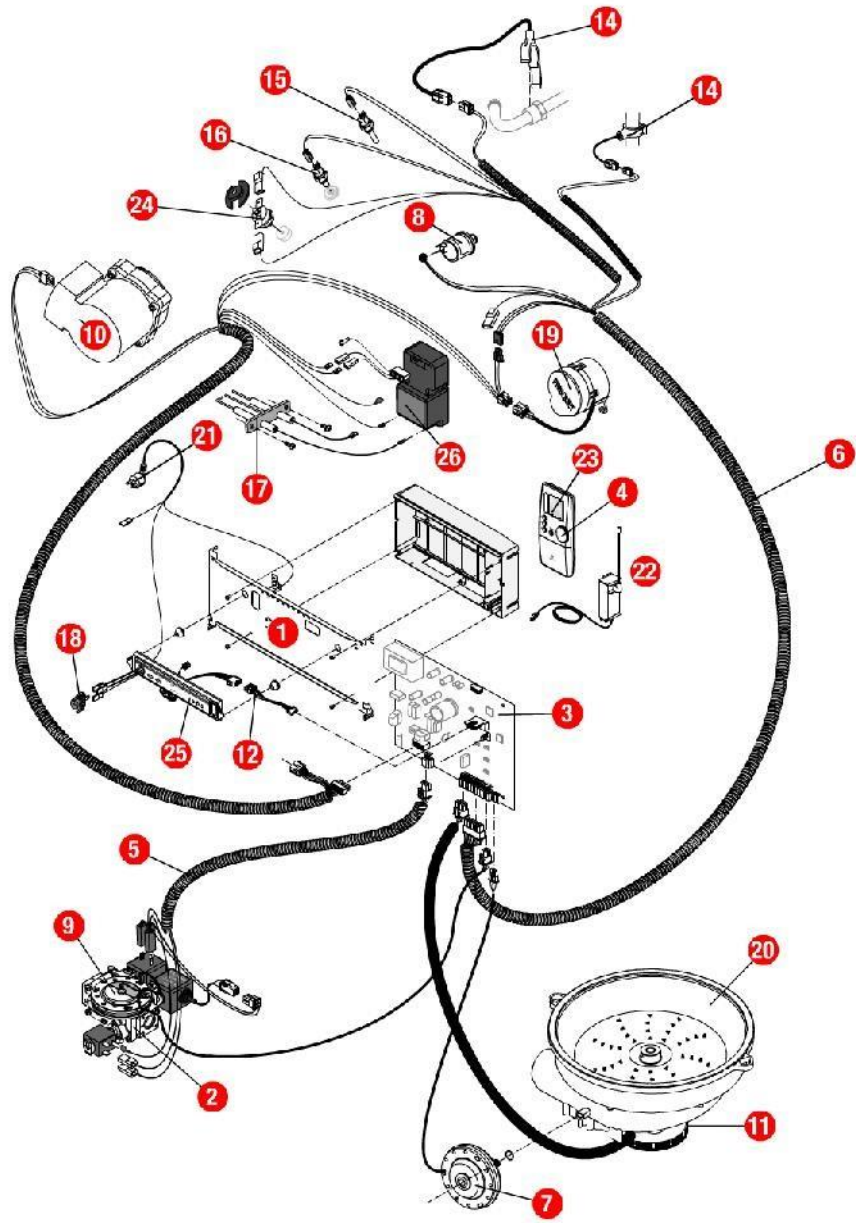
[HYDROMOTRIX CONDENSATION 45 kW@ 1030000->1149000]
031- 2ème circuit hydraulique

REFERENCE	REF. GTIN	Pièces	N°
F3AA40288	3612890007587	Circulateur 33x42 standard ->15.30	01
F3AA40836	3612890020562	Clapet antiretour 3/4MF	03
415531	3612890032107	Tube départ HMCD45 2ème circuit 1030000->	04
415526	3612890031520	Tube départ HMCD45 2ème circuit AMT 10.30->	05
415525	3612890031513	Tube départ HMCD45 2ème circuit AVL 10.30->	06
415524	3612890031506	Tube retour HMCD45 2ème circuit 10.30->	08
F3AA40144	3612890004500	Vanne isolement 3/4 carré	12



[HYDROMOTRIX CONDENSATION 45 kW@ 1030000->1149000]
04-Circuit gaz

REFERENCE	REF. GTIN	Pièces	N°
F3AA40660	3612890016770	Bloc gaz BTC/CD	01
F3AA40658	3612890016756	Bobine EV modulante	02
F3AA40159	3612890004579	Bobine EV pour bloc TK25 + clip	03
F3AA40659	3612890016763	Bobine vanne auto zéro	04
F3AA40936	3612890023266	Brûleur + jt CD/EVO32/45 07.20->	05
F3AA40661	3612890016787	Capteur air	06
F3AA40662	3612890016794	Capteur gaz	07
230298	3612890028988	Collier flexible air 70-90	08
F3AA41207	3612890032060	Condensateur motoventilateur 3M/F	09
405389	3612890029022	Corps de chauffe + Calorifuge/joints CD45 Mixte/C.S 10.29->	10
F3AA41152	3612890030738	Diaphragme gaz GN 855 CD45 10.29->	11
F3AA41153	3612890030745	Diaphragme gaz GR 960 CD45 10.29->	12
F3AA41151	3612890030721	Diaphragme gaz PRO 675 CD45 10.29->	13
F3AA41132	3612890030530	Electrode AL+ION CD/EVO45 10.27->	14
220511	3612890029008	Flexible air L1300	15
F3AA40950	3612890023402	Joint brûleur CD/EVO 25/32 07.14-> CD20 10.35->	16
F3AA41248	3612890033449	Lot joints électrode CD/EVO 05.37-> (5)	17
F3AA40958	3612890023471	Lot tubes pression capt CD	19
F3AA41148	3612890030691	Motoventilateur CD45 10.29->	20
F3AA41127	3612890030486	Pales statiques CD/EVO45 10.27->	21
220487	3612890024294	Raccord TK25	22
440413	3612890011379	Robinet gaz 20x27	23
425224	3612890029718	Tube gaz CD45 10.29->	24
425190	3612890022610	Tube liaison gaz HM25/32/45 CD 07.14->	25
F3AA40943	3612890023334	Turbine CD/EVO25/32/45 07.14->	26



05-Cablage et commande

REFERENCE	REF. GTIN	Pièces	N°
F3AA41129	3612890030509	Barre tab.de bord HM CD/EVO45 10.27->12.28	01
F3AA40660	3612890016770	Bloc gaz BTC/CD	02
F3AA41169	3612890031407	Boîtier électro.CD25/32/45 07.14-> CD20 10.35->	03
F3AA41084	3612890028858	Bouton satellite radio 1D	04
250244	3612890022429	Câblage EV/carte rég CD25/32 07->	05
F3AA41143	3612890030646	Câblage général HM45CD 10.29->11.49	06
F3AA40661	3612890016787	Capteur air	07
F3AA40511	3612890014356	Capteur de pression 2000->	08
F3AA40662	3612890016794	Capteur gaz	09
F3AA40513	3612890014370	Circulateur 15/7-3 surpuissant 00.12->15.27	10
F3AA41207	3612890032060	Condensateur motoventilateur 3M/F	11
F3AA40951	3612890023419	Cordon C./F.AV CD25/32 07.14->	12
F3AA40515	3612890014394	CTN à clipper D:23.5 01.29->	14
F3AA40959	3612890023488	CTN à visser 1/4 fumée CD/EVO 25/32/45 07.14-> CD20 10.35->	15
F3AA40516	3612890014400	CTN à visser 2000->	16
F3AA41132	3612890030530	Electrode AL+ION CD/EVO45 10.27->	17
F3AA40523	3612890014479	Interrupteur unipolaire à voyant 2000->	18
F3AA40524	3612890014486	Moteur V4V 2000->	19
F3AA41148	3612890030691	Motoventilateur CD45 10.29->	20
250163	3612890012369	Prise coudée câble 1.55m 2000->	21
F3AA40526	3612890014509	Récepteur tête HF 1D 2000->	22
F3AA40528	3612890014523	Satellite amb.radio 1D 2000->	23
F3AA40157	3612890004562	Sécurité de surchauffe 220v 94°C 94.02->	24
F3AA40530	3612890014547	Tableau de bord 1D 2000->	25
F3AA40848	3612890020685	Transfo allumage CD20/25/32/45 05.37-> EVO25/32 08.08->	26