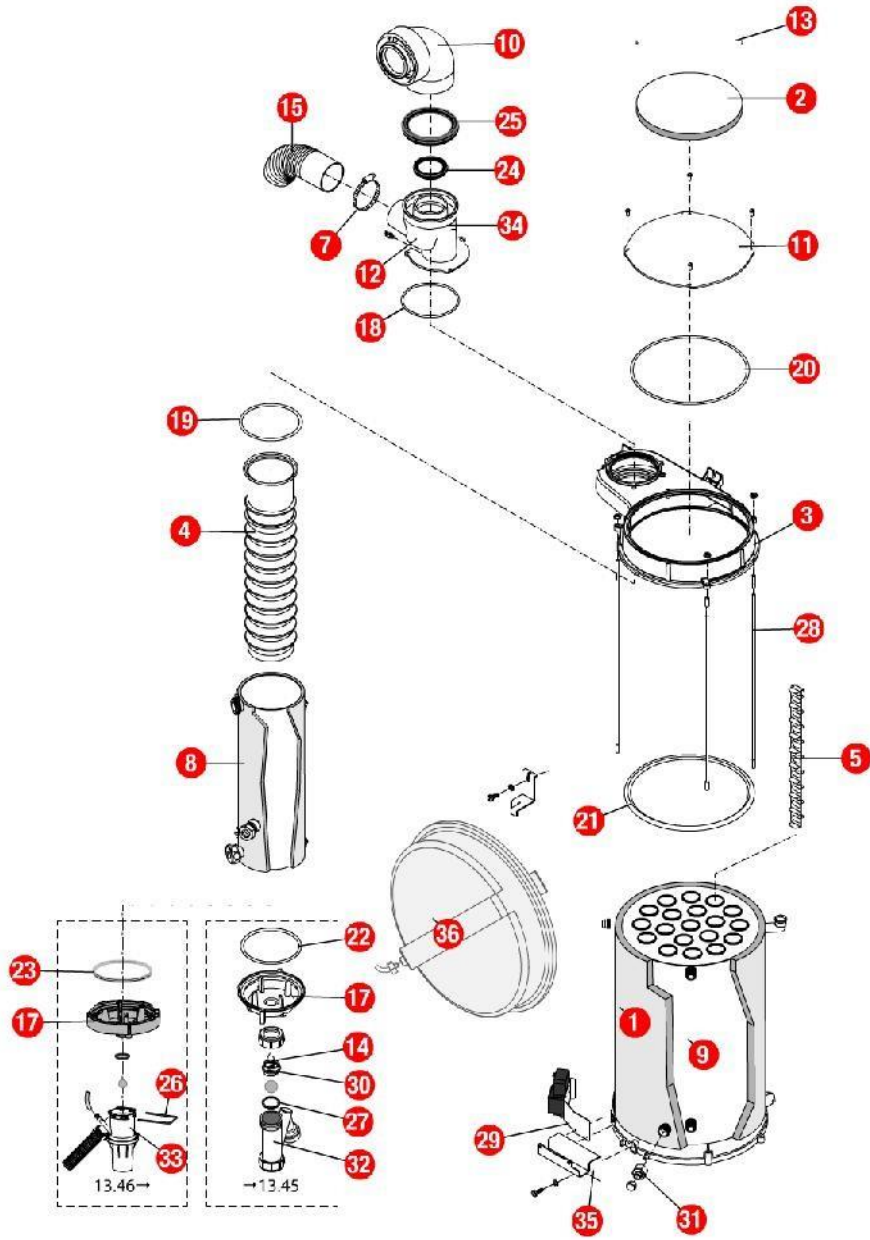


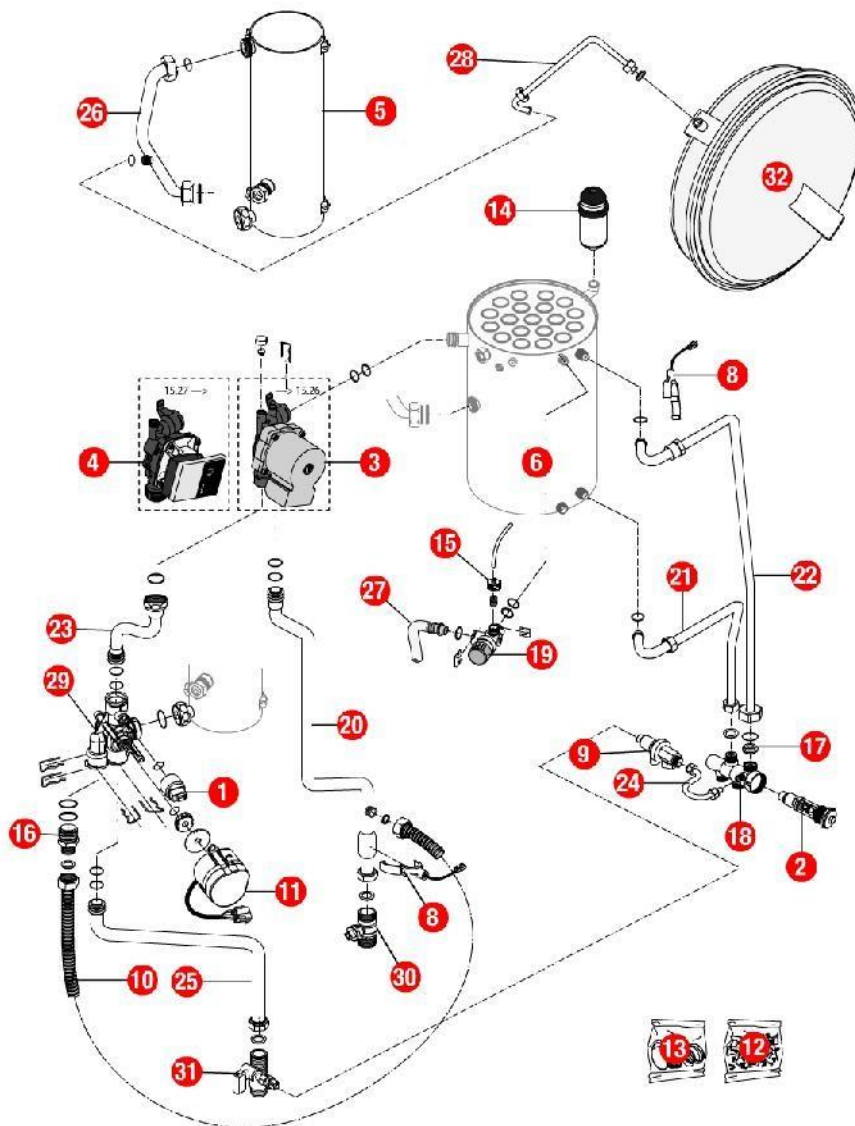
[HYDROMOTRIX CONDENSATION VISIO 32 kW@ 1150000->]
01-Carénage / Châssis

REFERENCE	REF. GTIN	Pièces	N°
F3AA41254	3612890033524	Antenne Visio 11.50 ->	01
430165	3612890003305	Barre accrochage GL/ HV32 HV23 00.06-> TGP 02.13->	02
F3AA41273	3612890033739	Barre tableau de bord HMCD25/32Visio 11.50->	03
230247		Bride support CDC CD/EVO25/32 07.14->	04
F3AA40941	3612890023310	Chassis CD/EVO 32 07.20->	05
430705	3612890022849	Côté CD/EVO 32	07
F3AA41079	3612890028476	Dessous CD25/32 09.47->	08
F3AA41272	3612890033722	Dessus HMCD25/32 Visio 11.50->	09
F3AA41275	3612890033753	Façade HMCD32Visio 11.50->	10
F3AA41123	3612890030448	Lot boulons plastique 19.1x14.3 (12)	11



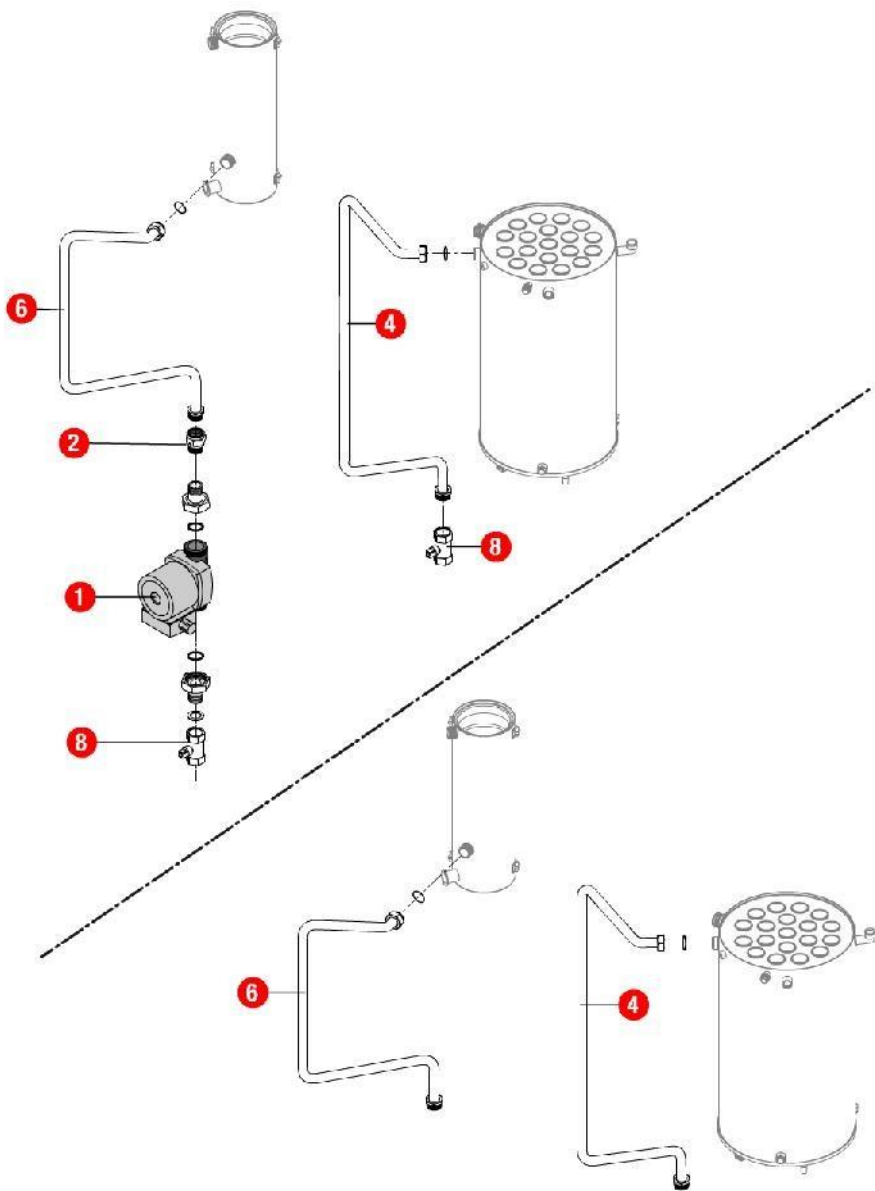
[HYDROMOTRIX CONDENSATION VISIO 32 kW@ 1150000->]
02-Corps de chauffe / Vase

REFERENCE	REF. GTIN	Pièces	N°
450088	3612890022856	Calorifuge corps de chauffe CD32 07.20->	01
F3AA40953	3612890023433	Calorifuge dessus capt.CD25/32 07->	02
F3AA40952	3612890023426	Capteur fumée CD25/32 07.14->	03
400565	3612890022740	Chicane condenseur CD32 07.20->	04
400540	3612890021774	Chicane corps de chauffe CD/EVO lg 340 07.14->	05
F3AA41170	3612890031414	Chicanes (19) CD/EVO lg340 07.14->	06
230167	3612890009543	Collier pour flexible air HV23 97.23->	07
F3AA40939	3612890023297	Condenseur CD32 équipé 07.20->	08
405373	3612890022757	Corps de chauffe + Calorifuge/joints CD32 C.S/Mixte 07.20->	09
F3AA40831	3612890020319	Coude condensation 90° 60/100	10
400567		Couvercle capteur fumée CD32 07.20->	11
F3AA40959	3612890023488	CTN à visser 1/4 fumée CD/EVO 25/32/45 07.14-> CD20 10.35->	12
230251		Epingle fixation isolant	13
F3AA41050	3612890025994	Epingle siphon (10) 04.42->13.45	14
220295	3612890009581	Flexible arrivée air lg 1000	15
F3AA40956	3612890023457	Fond condenseur + siphon CD25/32	17
F3AA40949	3612890023396	Joint chicane CD25/32/45 07.14->	18
F3AA40946	3612890023365	Joint condenseur sup.CD25/32 07.14->	19
F3AA40945	3612890023358	Joint couvercle fumée CD/EVO 25/32 07.14->	20
F3AA40948	3612890023389	Joint de capteur de fumées CD/EVO 25/32 07.14->	21
F3AA40947	3612890023372	Joint fond condenseur CD25/32 07.14->13.45	22
F3AA41395	3612890037584	Joint fond condenseur CD25/32 13.46->	23
F3AA40840	3612890020609	Joint fumées D60 EPDM CD20/25/32 05.37->	24
F3AA40779	3612890019214	Joint tube air (100)	25
F3AA41438		Lot épingles siphon CD (5) 13.46->	26
F3AA40987	3612890024249	Lot jts siphon condensat.05.37-> (5)	27
F3AA40938	3612890023280	Lot tirant capteur CD/EVO 32(X3) 07.20->	28
430703		Patte support transfo. allumage HMCD/EVO25/32 07.14->	29
220421	3612890020012	Raccord siphon CD	30
F3AA40790	3612890019481	Robinet de vidange 88.02->	31
405360	3612890019603	Siphon condensat 04.42->13.45	32
F3AA41379	3612890036631	Siphon condensat 13.46->	33
F3AA40992	3612890024461	Support coude bitube CD25/32 07.14->	34
430707		Support vase inf. CD/EVO 32 07.20->	35
410181	3612890022535	Vase circulaire 12l CD/EVO 32	36



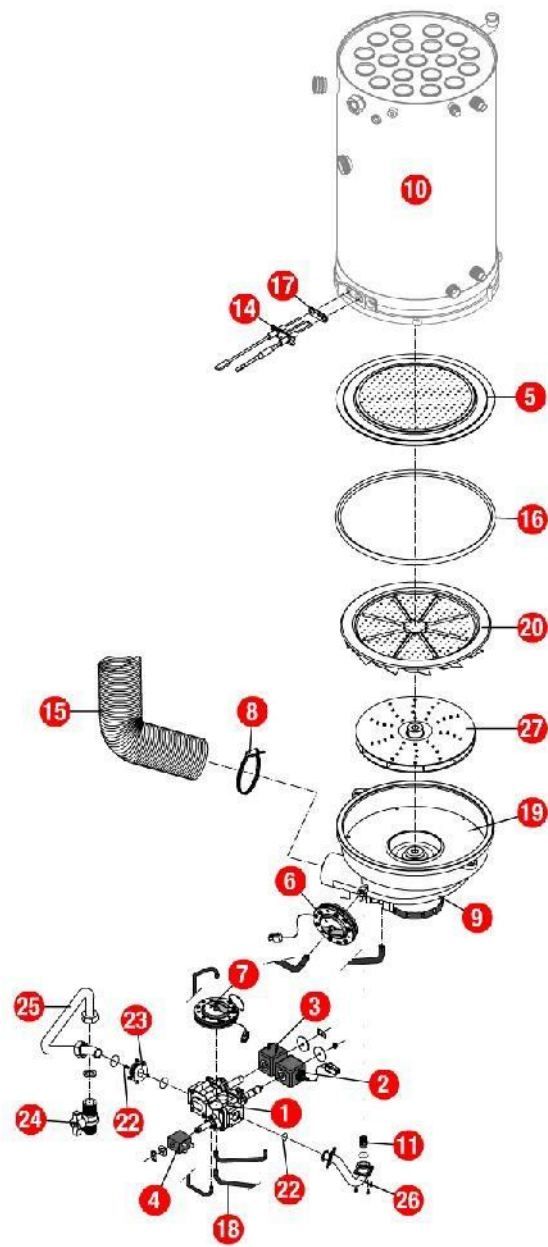
[HYDROMOTRIX CONDENSATION VISIO 32 kW@ 1150000->]
03-Circuit hydraulique

REFERENCE	REF. GTIN	Pièces	N°
F3AA40511	3612890014356	Capteur de pression 2000->	01
F3AA40437	3612890011775	Cartouche thermos RTA 98->	02
F3AA40512	3612890014363	Circulateur 15/5-3 standard 00.06->15.27	03
F3AA41431		Circulateur HR 15/6 standard 15.28->	04
F3AA40939	3612890023297	Condenseur CD32 équipé 07.20->	05
405373	3612890022757	Corps de chauffe + Calorifuge/joints CD32 C.S/Mixte 07.20->	06
F3AA40515	3612890014394	CTN à clipper D:23.5 01.29->	08
F3AA40520	3612890014448	Disconnecteur + 1 vanne arrêt 2000->	09
F3AA40957	3612890023464	Flexible ond.inox LG270 FF3/8	10
F3AA40524	3612890014486	Moteur V4V 2000->	11
F3AA40540	3612890014646	Pochette de clips + vis 00.05->	12
F3AA40851	3612890020715	Pochette joint CD/EVO20/25/32 05.37->	13
F3AA40121	3612890004364	Purgeur automatique	14
F3AA40525	3612890014493	Purgeur manuel 2000->	15
F3AA41071	3612890027677	Raccord bouclage sanitaire CD25/32 07.14->	16
F3AA40241	3612890005958	Régulateur débit 12 litres (rouge)	17
F3AA40532	3612890014561	RTA 2000->	18
F3AA40533	3612890014578	Soupape rac.3b 2000->	19
415399	3612890022788	Tube départ chauff.HM32 CD 07.20->	20
415393	3612890022573	Tube EC CD/EVO25/32 07.14->	21
415400	3612890022795	Tube EF CD/EVO 32 07.20->	22
415401	3612890022801	Tube recyclage HM32 CD07.20->	23
415395	3612890022580	Tube rempl.CD/EVO25/32 07.14->	24
415398	3612890022771	Tube retour chauff. HM32 CD 07.20->	25
F3AA41052	3612890026090	Tube retour COND./CDC CD25/32 07.14->	26
F3AA40955	3612890023440	Tube soupape CD/EVO 25/32/45 07.14->	27
415457	3612890025239	Tube vase HMCD32 07.20->	28
F3AA40736	3612890018231	Vanne 4 voies 03.16->	29
F3AA40144	3612890004500	Vanne isolement 3/4 carré	30
F3AA40538	3612890014622	Vanne isolement 3/4 MM + rempl. 2000->	31
410181	3612890022535	Vase circulaire 12l CD/EVO 32	32



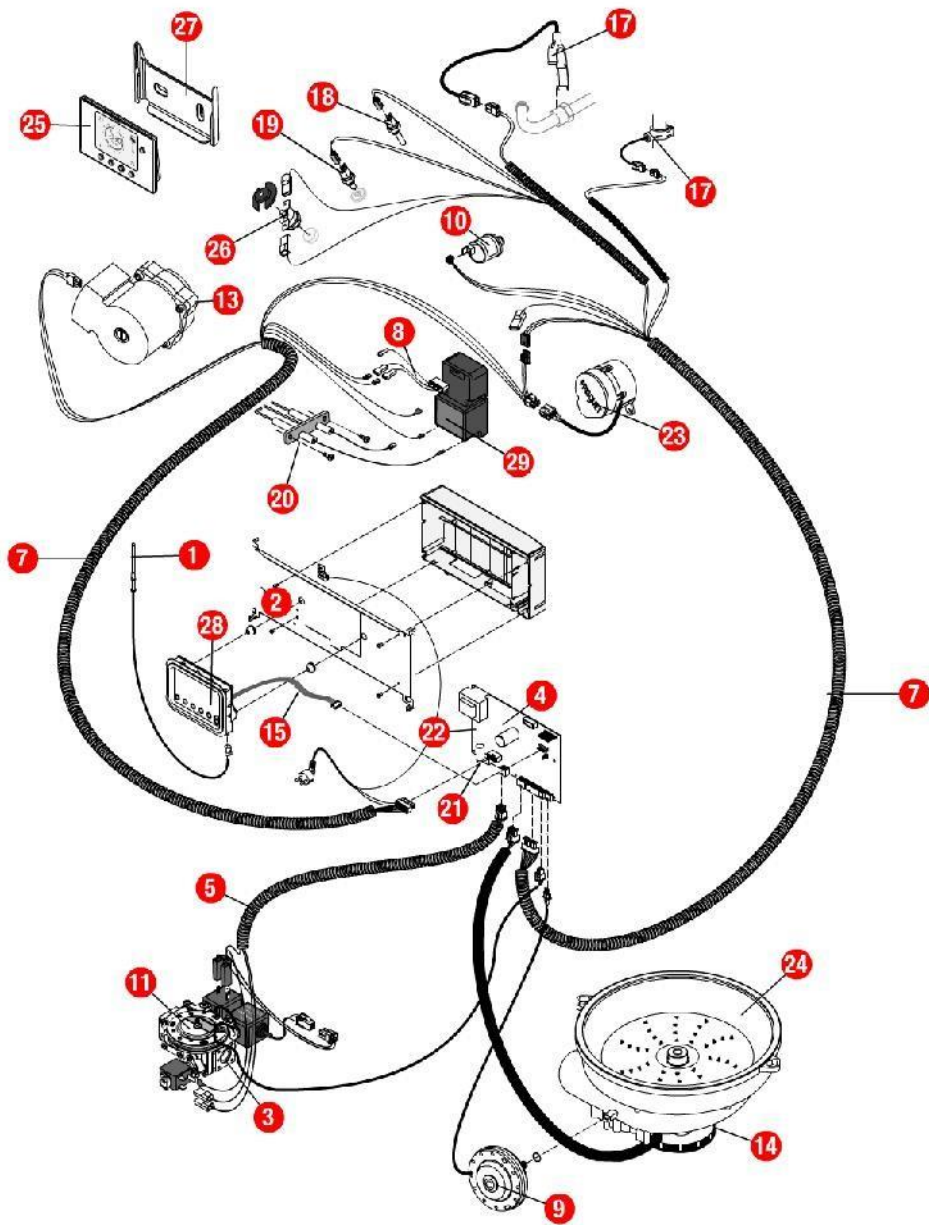
[HYDROMOTRIX CONDENSATION VISIO 32 kW@ 1150000->]
031-2ème circuit hydraulique

REFERENCE	REF. GTIN	Pièces	N°
F3AA40288	3612890007587	Circulateur 33x42 standard ->15.30	01
F3AA40836	3612890020562	Clapet antiretour 3/4MF	02
415538	3612890033135	Tube départ CD32 2ème circuit+circul VISIO	04
415537	3612890033128	Tube retour CD25/32 2ème circuit+circul VISIO	06
440508	3612890016183	Vanne isolement 3/4 FF droite	08



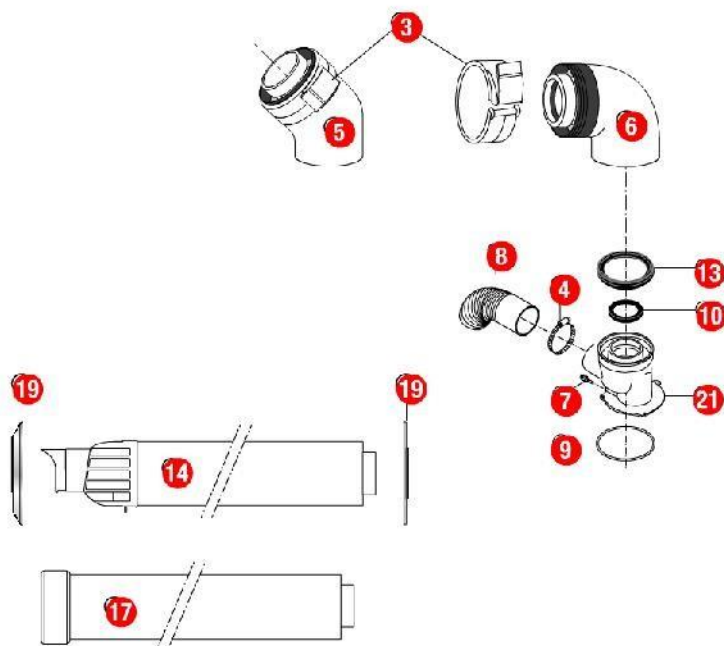
[HYDROMOTRIX CONDENSATION VISIO 32 kW@ 1150000->]
04-Circuit gaz

REFERENCE	REF. GTIN	Pièces	N°
F3AA40660	3612890016770	Bloc gaz BTC/CD	01
F3AA40658	3612890016756	Bobine EV modulante	02
F3AA40159	3612890004579	Bobine EV pour bloc TK25 + clip	03
F3AA40659	3612890016763	Bobine vanne auto zéro	04
F3AA40936	3612890023266	Brûleur + jt CD/EVO32/45 07.20->	05
F3AA40661	3612890016787	Capteur air	06
F3AA40662	3612890016794	Capteur gaz	07
230167	3612890009543	Collier pour flexible air HV23 97.23->	08
F3AA41207	3612890032060	Condensateur motoventilateur 3M/F	09
405373	3612890022757	Corps de chauffe + Calorifuge/joints CD32 C.S/Mixte 07.20->	10
F3AA40967	3612890023600	Diaphragme gaz GN 695 CD32 07.20->	11
F3AA40968	3612890023617	Diaphragme gaz GR 780 CD32 07.20->	12
F3AA40969	3612890023624	Diaphragme gaz PRO 550 CD32 07.20->	13
F3AA40944	3612890023341	Electrode AL+ION CD/EVO 25/32 07.14->	14
220295	3612890009581	Flexible arrivée air lg 1000	15
F3AA40950	3612890023402	Joint brûleur CD/EVO 25/32 07.14-> CD20 10.35->	16
F3AA41248	3612890033449	Lot joints électrode CD/EVO 05.37-> (5)	17
F3AA40958	3612890023471	Lot tubes pression capt CD	18
F3AA40942	3612890023327	Motoventilateur CD32 07.20->	19
F3AA40964	3612890023594	Pales statiques CD/EVO32 07.20->	20
F3AA41390	3612890036884	Pochette joints gaz + vis bloc gaz TK25/ DN	22
220487	3612890024294	Raccord TK25	23
440413	3612890011379	Robinet gaz 20x27	24
425189	3612890022603	Tube gaz CD25/32 07.14->	25
425190	3612890022610	Tube liaison gaz HM25/32/45 CD 07.14->	26
F3AA40943	3612890023334	Turbine CD/EVO25/32/45 07.14->	27



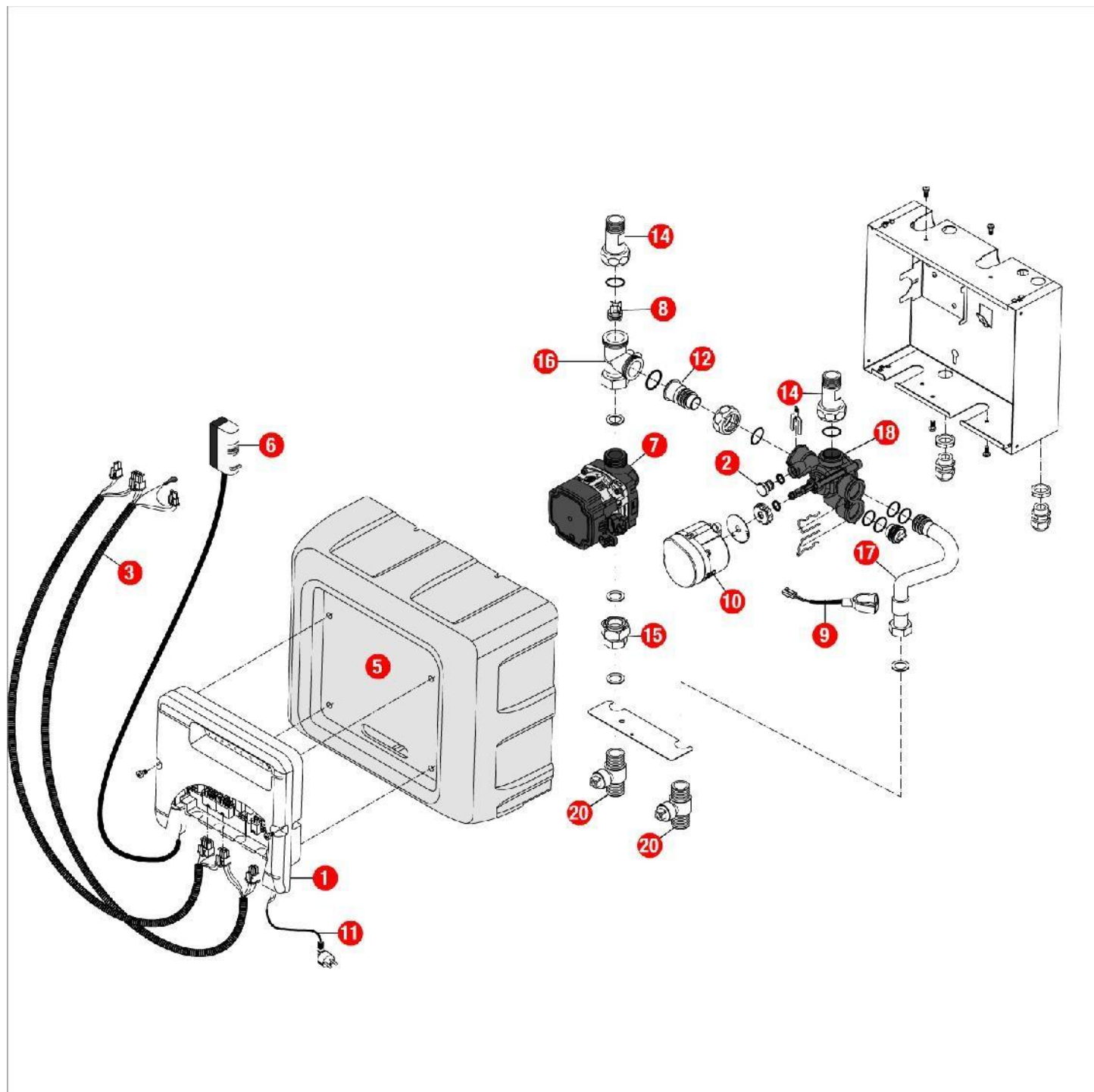
05-Câblage et commande

REFERENCE	REF. GTIN	Pièces	N°
F3AA41254	3612890033524	Antenne Visio 11.50 ->	01
F3AA41273	3612890033739	Barre tableau de bord HMCD25/32Visio 11.50->	02
F3AA40660	3612890016770	Bloc gaz BTC/CD	03
F3AA41169	3612890031407	Boîtier électro.CD25/32/45 07.14-> CD20 10.35->	04
250244	3612890022429	Câblage EV/carte rég CD25/32 07->	05
F3AA41276	3612890033760	Câblage général HMCD32 Visio 11.50->	07
250253	3612890024263	Câble adaptation transfo CD/EVO25/32/45	08
F3AA40661	3612890016787	Capteur air	09
F3AA40511	3612890014356	Capteur de pression 2000->	10
F3AA40662	3612890016794	Capteur gaz	11
F3AA40512	3612890014363	Circulateur 15/5-3 standard 00.06->15.27	12
F3AA41431		Circulateur HR 15/6 standard 15.28->	13
F3AA41207	3612890032060	Condensateur motoventilateur 3M/F	14
F3AA41296	3612890033982	Cordon C.I./FAV Visio 11.50->	15
F3AA40515	3612890014394	CTN à clipper D:23.5 01.29->	17
F3AA40959	3612890023488	CTN à visser 1/4 fumée CD/EVO 25/32/45 07.14-> CD20 10.35->	18
F3AA40516	3612890014400	CTN à visser 2000->	19
F3AA40944	3612890023341	Electrode AL+ION CD/EVO 25/32 07.14->	20
F3AA41212	3612890032152	Lot fusible 3.15A 250V (5)	21
F3AA41213	3612890032169	Lot fusible 4A 250V (5)	22
F3AA40524	3612890014486	Moteur V4V 2000->	23
F3AA40942	3612890023327	Motoventilateur CD32 07.20->	24
F3AA41221	3612890032497	Satellite Visio 11.50->	25
F3AA40157	3612890004562	Sécurité de surchauffe 220v 94°C 94.02->	26
F3AA41260	3612890033609	Support mural satellite Visio 11.50->	27
F3AA41253	3612890033517	Tableau de bord Visio 11.50 ->	28
F3AA40848	3612890020685	Transfo allumage CD20/25/32/45 05.37-> EVO25/32 08.08->	29



06- Détail évacuation ventouse

REFERENCE	REF. GTIN	Pièces	N°
F3AA40832	3612890020326	Adaptateur condens.80/125	01
400541		Adaptateur fumées 60/80 B23P	02
F3AA40868	3612890021132	Bride conduit ventouse CD 05.37->	03
230167	3612890009543	Collier pour flexible air HV23 97.23->	04
F3AA40830	3612890020302	Coude condensation 45° 60/100	05
F3AA40831	3612890020319	Coude condensation 90° 60/100	06
F3AA40959	3612890023488	CTN à visser 1/4 fumée CD/EVO 25/32/45 07.14-> CD20 10.35->	07
220295	3612890009581	Flexible arrivée air lg 1000	08
F3AA40949	3612890023396	Joint chicane CD25/32/45 07.14->	09
F3AA40840	3612890020609	Joint fumées D60 EPDM CD20/25/32 05.37->	10
F3AA40805	3612890019658	Joint int kit adapt.verticale diam 80	11
F3AA40824	3612890019887	Joint int kit adapt.verticale diam.125	12
F3AA40779	3612890019214	Joint tube air (100)	13
F3AA40834	3612890020388	Micro ventouse CD	14
400570		Patte maintien B23P CD25/32 07.14->	15
F3AA40829	3612890020296	Rallonge condens 60/100 0.5m	16
F3AA40828	3612890020289	Rallonge condens 60/100 1m	17
F3AA40833	3612890020371	Rosace le jeu CD	19
F3AA40898	3612890022238	Silencieux air CD/EVO25/32	20
F3AA40992	3612890024461	Support coude bitube CD25/32 07.14->	21



[HYDROMOTRIX CONDENSATION VISIO 32 kW@ 1150000->]
07-Module Hydraulique

REFERENCE	REF. GTIN	Pièces	N°
F3AA41251	3612890033494	Boîtier électronique Visio SAV 11.50->	01
F3AA41263	3612890033630	Bouchon capteur pression	02
F3AA41265	3612890033654	Câblage général Module Hyd.Visio 11.50->15.26	03
F3AA41447		Câblage général Module Hyd.Visio 15.27 ->	04
F3AA41262	3612890033623	Capot Module Hyd. Visio	05
F3AA41255	3612890033531	Capteur sonde extérieure Visio	06
F3AA41436		Circulateur HR 26x34-130 15.27->	07
F3AA41264	3612890033647	Clapet antiretour DN20	08
F3AA40515	3612890014394	CTN à clipper D:23.5 01.29->	09
F3AA40524	3612890014486	Moteur V4V 2000->	10
250314	3612890032787	Prise coudée câble 1.55m	11
F3AA40752	3612890018507	Raccord liaison recyclage 2000->	12
220546	3612890032763	Raccord M3/4 tournant V4V	14
225055	3612890032770	Raccord tournant F3/4-F1	15
220538	3612890032695	Té M/M/F	16
415535	3612890032886	Tube départ Module Hydraulique Visio	17
F3AA40736	3612890018231	Vanne 4 voies 03.16->	18
F3AA40144	3612890004500	Vanne isolement 3/4 carré	20