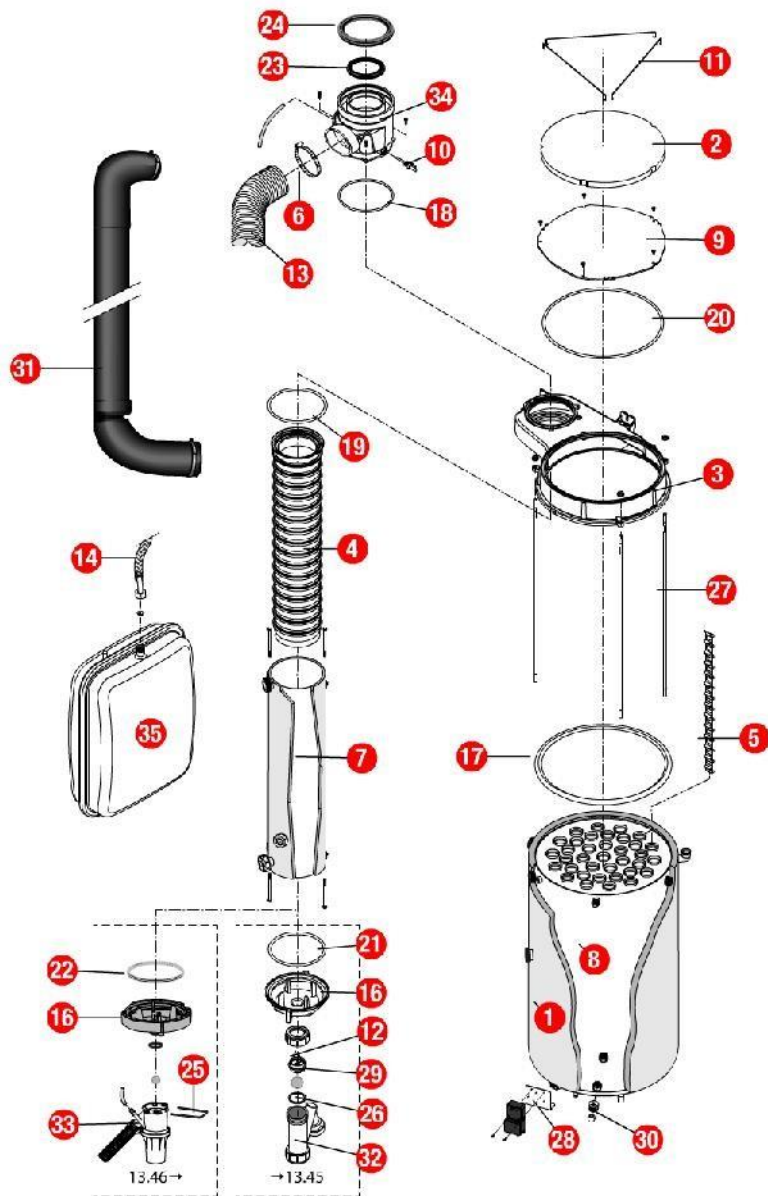


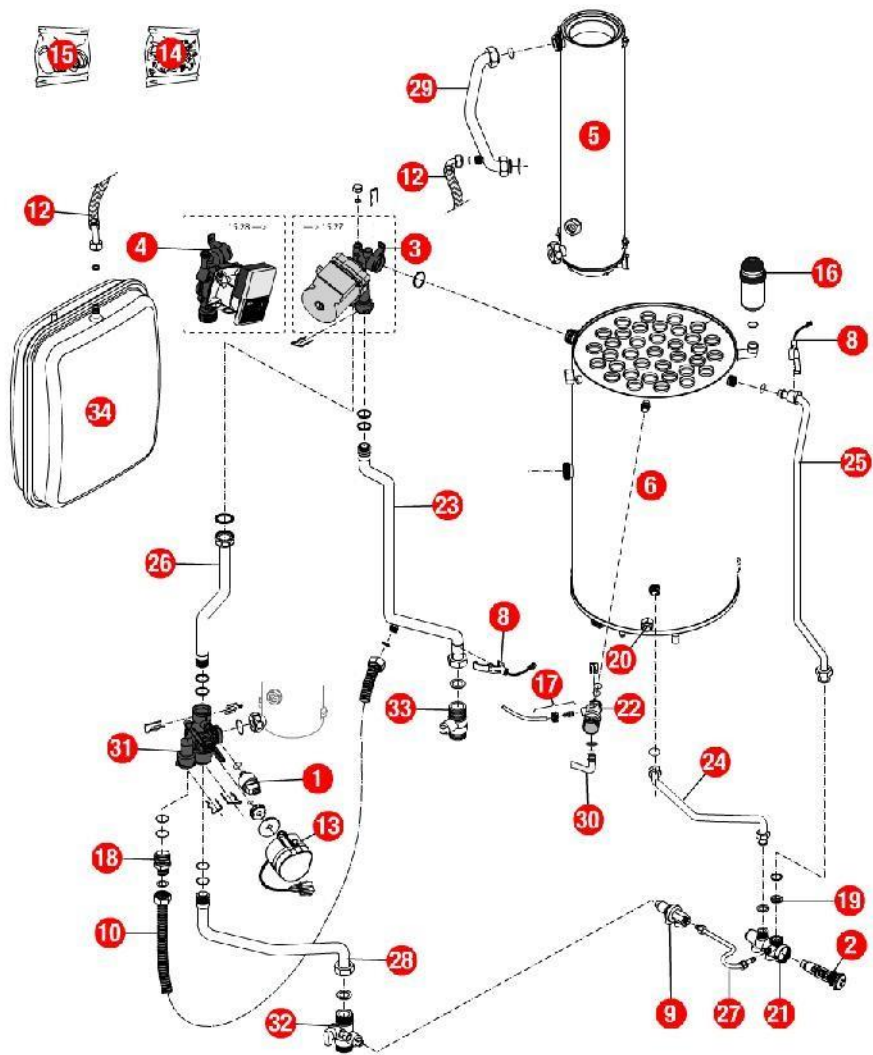
[HYDROMOTRIX CONDENSATION VISIO 45 kW@ 1150000->]  
01-Carénage / Châssis

REFERENCE	REF. GTIN	Pièces	N°
F3AA41254	3612890033524	Antenne Visio 11.50 ->	01
430256	3612890005477	Barre accrochage HM 40/45 91.36->	02
430884	3612890029770	Barre de rigidité arrière CD45 10.30->	03
F3AA41279	3612890033791	Barre tabeau de bord HMCD45 Visio 11.50->	04
F3AA41130	3612890030516	Châssis CD/EVO45 10.27->	05
430854	3612890029220	Côté CD/EVO45 10.27->	07
F3AA41173	3612890031612	Dessous HM CD/EVO 45 10.27->	08
F3AA41278	3612890033784	Dessus HMCD45 Visio 11.50->	09
F3AA41277	3612890033777	Façade HMCD45 Visio 11.50->	10
F3AA41123	3612890030448	Lot boulons plastique 19.1x14.3 (12)	11



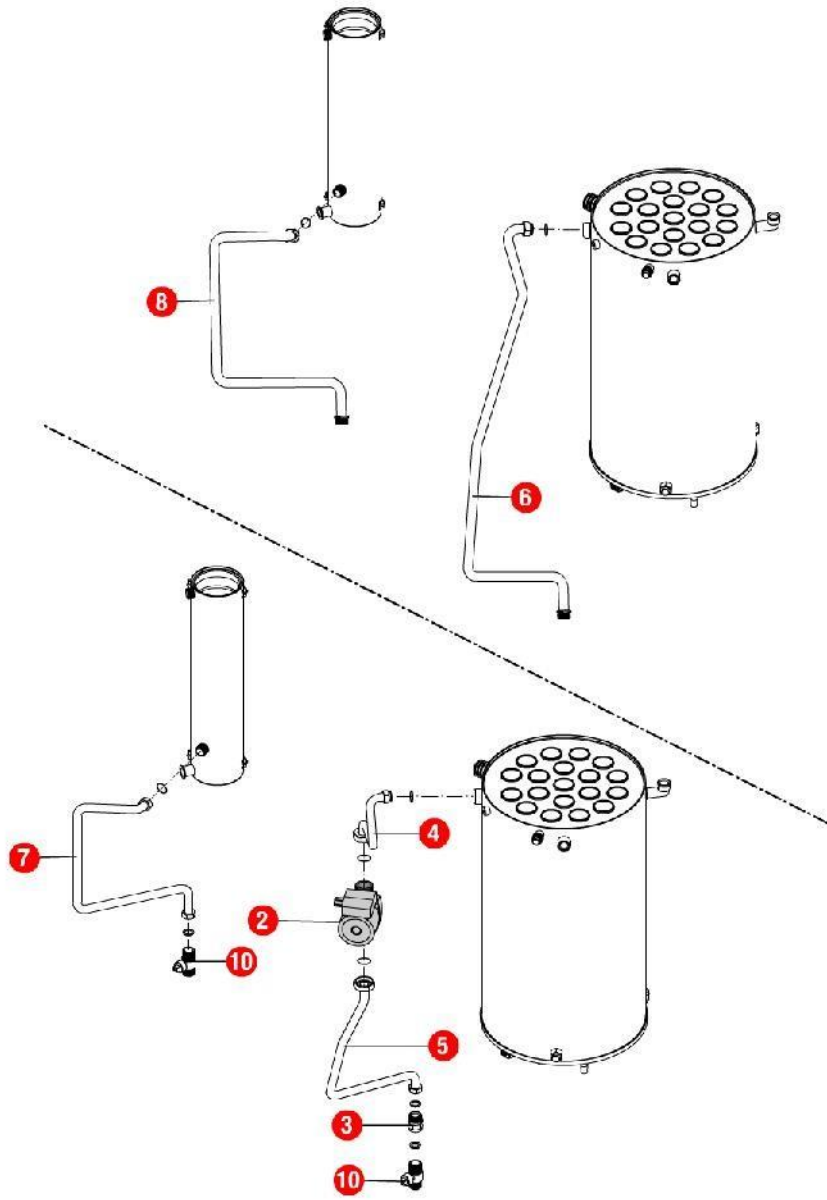
[HYDROMOTRIX CONDENSATION VISIO 45 kW@ 1150000->]  
02-Corps de chauffe / Vase

REFERENCE	REF. GTIN	Pièces	N°
450114	3612890030301	Calorifuge corps de chauffe CD45 10.30->	01
F3AA41145	3612890030660	Calorifuge dessus capteur CD45 10.29->	02
F3AA41144	3612890030653	Capteur fumées CD45 10.29->	03
400608	3612890029367	Chicane condenseur CD45 10.29->	04
400540	3612890021774	Chicane corps de chauffe CD/EVO lg 340 07.14->	05
230298	3612890028988	Collier flexible air 70-90	06
F3AA41149	3612890030707	Condenseur CD45 10.29->	07
405389	3612890029022	Corps de chauffe + Calorifuge/joints CD45 Mixte/C.S 10.29->	08
400598		Couvercle capteur fumée CD45 10.29->	09
F3AA40959	3612890023488	CTN à visser 1/4 fumée CD/EVO 25/32/45 07.14-> CD20 10.35->	10
230251		Epingle fixation isolant	11
F3AA41050	3612890025994	Epingle siphon (10) 04.42->13.45	12
220511	3612890029008	Flexible air L1300	13
220515	3612890029350	Flexible TR.LG750 FF3/8 COU	14
F3AA40956	3612890023457	Fond condenseur + siphon CD25/32	16
F3AA41134	3612890030554	Joint capteur fumées CD/EVO45 10.27->	17
F3AA40949	3612890023396	Joint chicane CD25/32/45 07.14->	18
F3AA40946	3612890023365	Joint condenseur sup.CD25/32 07.14->	19
F3AA41135	3612890030561	Joint couvercle fumées CD/EVO45 10.27->	20
F3AA40947	3612890023372	Joint fond condenseur CD25/32 07.14->13.45	21
F3AA41395	3612890037584	Joint fond condenseur CD25/32 13.46->	22
F3AA41156	3612890030776	Joint fumées dia 80 EPDM CD45	23
F3AA40824	3612890019887	Joint int kit adapt.verticale diam.125	24
F3AA41438		Lot épingles siphon CD (5) 13.46->	25
F3AA40987	3612890024249	Lot jts siphon condensat.05.37-> (5)	26
F3AA41147	3612890030684	Lot tirant capteur CD45 (3) 10.29->	27
430853		Patte support transfo. allumage CD/EVO 45kW 10.27->	28
220421	3612890020012	Raccord siphon CD	29
F3AA40790	3612890019481	Robinet de vidange 88.02->	30
F3AA41122		Silencieux air CD45 10.27->	31
405360	3612890019603	Siphon condensat 04.42->13.45	32
F3AA41379	3612890036631	Siphon condensat 13.46->	33
F3AA41146	3612890030677	Support coude CD45 10.29->	34
410120	3612890010792	Vase rectangulaire 18 litres PREST.23/32kW	35



[HYDROMOTRIX CONDENSATION VISIO 45 kW@ 1150000->]  
03-Circuit hydraulique

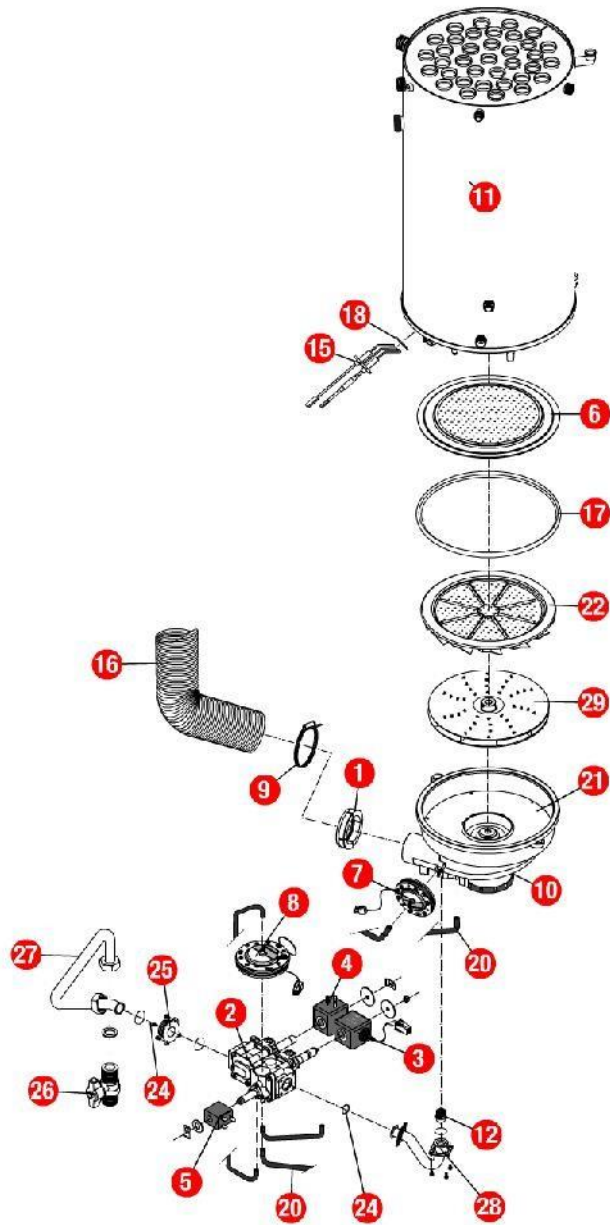
REFERENCE	REF. GTIN	Pièces	N°
F3AA40511	3612890014356	Capteur de pression 2000->	01
F3AA40437	3612890011775	Cartouche thermos RTA 98->	02
F3AA40513	3612890014370	Circulateur 15/7-3 surpuissant 00.12->15.27	03
F3AA41433		Circulateur HR 15/7-5 surpuissant 15.28->	04
F3AA41149	3612890030707	Condenseur CD45 10.29->	05
405389	3612890029022	Corps de chauffe + Calorifuge/joints CD45 Mixte/C.S 10.29->	06
F3AA40515	3612890014394	CTN à clipper D:23.5 01.29->	08
F3AA40520	3612890014448	Disconnecteur + 1 vanne arrêt 2000->	09
F3AA40957	3612890023464	Flexible ond.inox LG270 FF3/8	10
220515	3612890029350	Flexible TR.LG750 FF3/8 COU	12
F3AA40524	3612890014486	Moteur V4V 2000->	13
F3AA40540	3612890014646	Pochette de clips + vis 00.05->	14
F3AA40851	3612890020715	Pochette joint CD/EVO20/25/32 05.37->	15
F3AA40121	3612890004364	Purgeur automatique	16
F3AA40525	3612890014493	Purgeur manuel 2000->	17
F3AA41071	3612890027677	Raccord bouclage sanitaire CD25/32 07.14->	18
F3AA41155	3612890030769	Régulateur débit 16L bleu foncé	19
F3AA40790	3612890019481	Robinet de vidange 88.02->	20
F3AA40532	3612890014561	RTA 2000->	21
F3AA40533	3612890014578	Soupape rac.3b 2000->	22
415503	3612890029701	Tube départ chauff.HMCD45 10.29->	23
415488	3612890029138	Tube EC CD/EVO45 10.27->	24
415487	3612890029121	Tube EF CD/EVO45 10.27->	25
415502	3612890029695	Tube recyclage CD45 10.29->	26
415244	3612890012147	Tube remplissage HM23 00.05->08.06 TRAD.23	27
415501	3612890029688	Tube retour chauff.HMCD45 10.30->	28
415500	3612890029671	Tube retour COND/CDC CD/P.45 10.29->	29
F3AA40955	3612890023440	Tube soupape CD/EVO 25/32/45 07.14->	30
F3AA40736	3612890018231	Vanne 4 voies 03.16->	31
F3AA40536	3612890014608	Vanne isolement 1 MM + rempl. 2000->	32
F3AA40537	3612890014615	Vanne isolement 1 MM carré 2000->	33
410120	3612890010792	Vase rectangulaire 18 litres PREST.23/32kW	34



[HYDROMOTRIX CONDENSATION VISIO 45 kW@ 1150000->]  
031-2ème circuit hydraulique

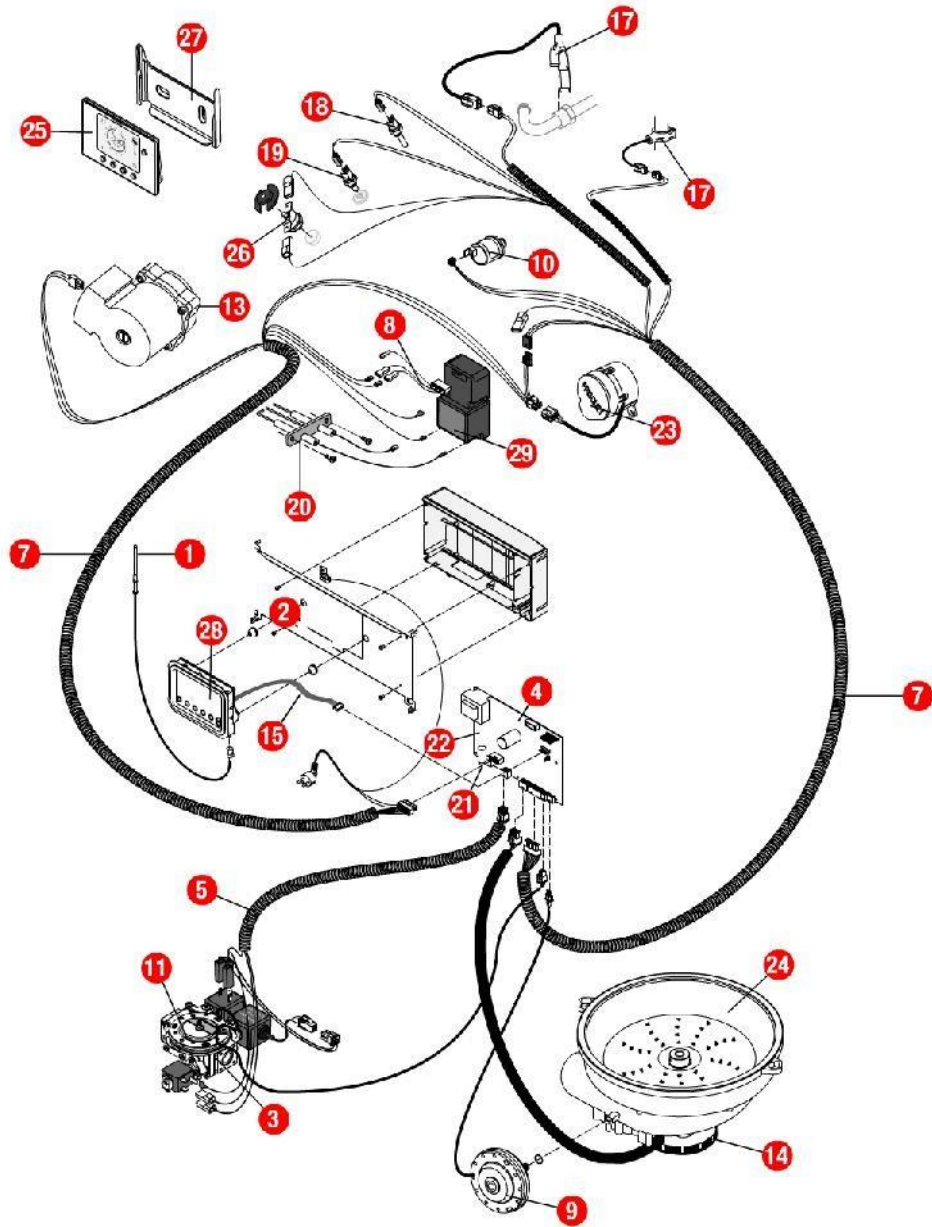
REFERENCE	REF. GTIN	Pièces	N°
F3AA41442		Circulateur 33x42 HR 15.31 ->	01
F3AA40288	3612890007587	Circulateur 33x42 standard ->15.30	02
F3AA40836	3612890020562	Clapet antiretour 3/4MF	03
415526	3612890031520	Tube départ HMCD45 2ème circuit AMT 10.30->	04
415525	3612890031513	Tube départ HMCD45 2ème circuit AVL 10.30->	05
415544	3612890033197	Tube départ MH.CD45 Visio 11->	06
415524	3612890031506	Tube retour HMCD45 2ème circuit 10.30->	07
415545	3612890033203	Tube retour MH.CD45 Visio 11->	08
F3AA40144	3612890004500	Vanne isolement 3/4 carré	10





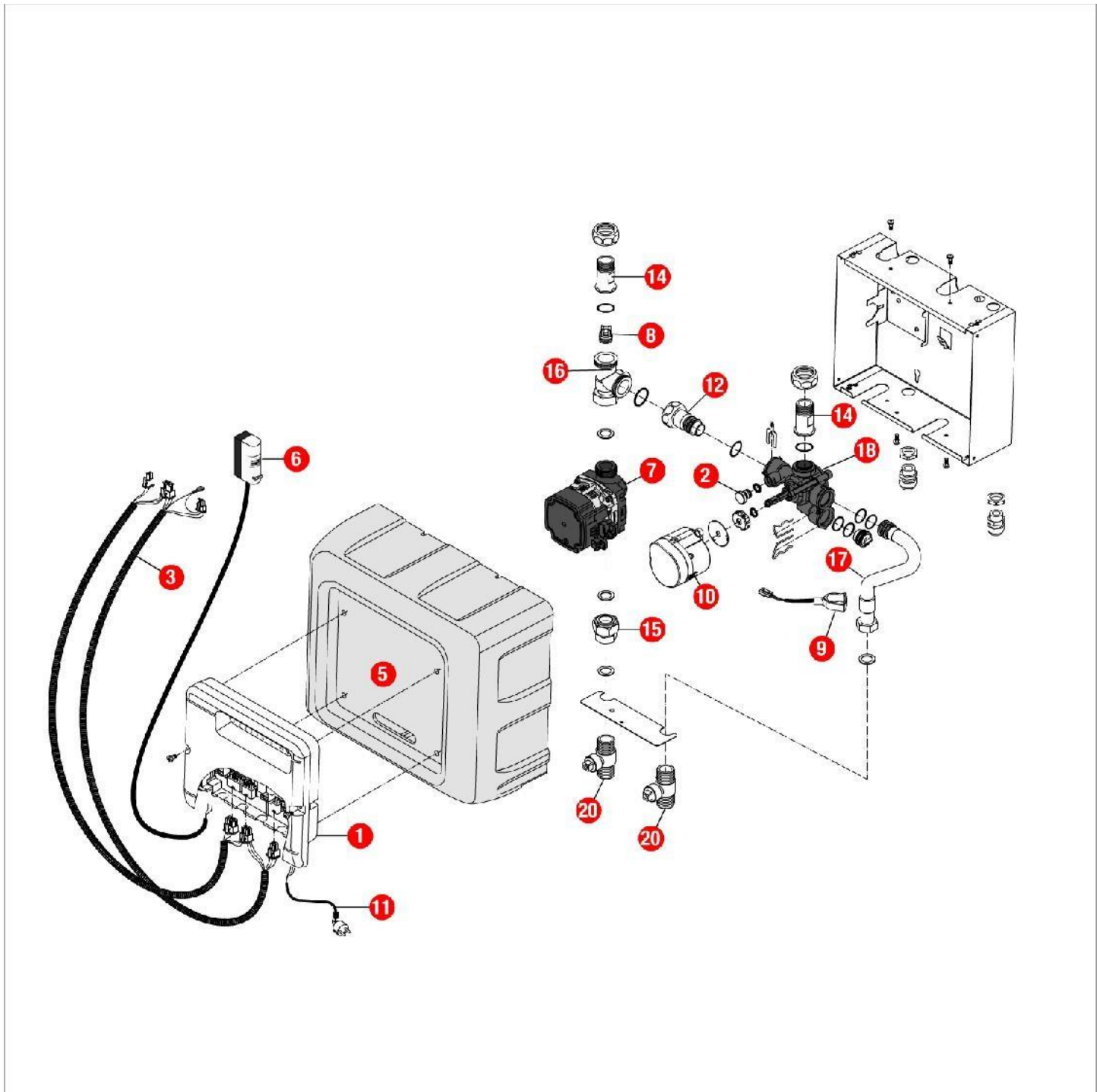
## 04-Circuit gaz

REFERENCE	REF. GTIN	Pièces	N°
220512		Bague de réduction tube air 80 x 60	01
F3AA40660	3612890016770	Bloc gaz BTC/CD	02
F3AA40658	3612890016756	Bobine EV modulante	03
F3AA40159	3612890004579	Bobine EV pour bloc TK25 + clip	04
F3AA40659	3612890016763	Bobine vanne auto zéro	05
F3AA40936	3612890023266	Brûleur + jt CD/EVO32/45 07.20->	06
F3AA40661	3612890016787	Capteur air	07
F3AA40662	3612890016794	Capteur gaz	08
230298	3612890028988	Collier flexible air 70-90	09
F3AA41207	3612890032060	Condensateur motoventilateur 3M/F	10
405389	3612890029022	Corps de chauffe + Calorifuge/joints CD45 Mixte/C.S 10.29->	11
F3AA41152	3612890030738	Diaphragme gaz GN 855 CD45 10.29->	12
F3AA41153	3612890030745	Diaphragme gaz GR 960 CD45 10.29->	13
F3AA41151	3612890030721	Diaphragme gaz PRO 675 CD45 10.29->	14
F3AA41132	3612890030530	Electrode AL+ION CD/EVO45 10.27->	15
220511	3612890029008	Flexible air L1300	16
F3AA40950	3612890023402	Joint brûleur CD/EVO 25/32 07.14-> CD20 10.35->	17
F3AA41248	3612890033449	Lot joints électrode CD/EVO 05.37-> (5)	18
F3AA40958	3612890023471	Lot tubes pression capt CD	20
F3AA41148	3612890030691	Motoventilateur CD45 10.29->	21
F3AA41127	3612890030486	Pales statiques CD/EVO45 10.27->	22
F3AA41390	3612890036884	Pochette joints gaz + vis bloc gaz TK25/ DN	24
220487	3612890024294	Raccord TK25	25
440413	3612890011379	Robinet gaz 20x27	26
425224	3612890029718	Tube gaz CD45 10.29->	27
425190	3612890022610	Tube liaison gaz HM25/32/45 CD 07.14->	28
F3AA40943	3612890023334	Turbine CD/EVO25/32/45 07.14->	29



## 05-Câblage et commande

REFERENCE	REF. GTIN	Pièces	N°
F3AA41254	3612890033524	Antenne Visio 11.50 ->	01
F3AA41279	3612890033791	Barre tableau de bord HMCD45 Visio 11.50->	02
F3AA40660	3612890016770	Bloc gaz BTC/CD	03
F3AA41169	3612890031407	Boîtier électro.CD25/32/45 07.14-> CD20 10.35->	04
250244	3612890022429	Câblage EV/carte rég CD25/32 07->	05
F3AA41280	3612890033807	Câblage général CD45 Visio 11.50->	07
250253	3612890024263	Câble adaptation transfo CD/EVO25/32/45	08
F3AA40661	3612890016787	Capteur air	09
F3AA40511	3612890014356	Capteur de pression 2000->	10
F3AA40662	3612890016794	Capteur gaz	11
F3AA40513	3612890014370	Circulateur 15/7-3 surpuissant 00.12->15.27	12
F3AA41433		Circulateur HR 15/7-5 surpuissant 15.28 ->	13
F3AA41207	3612890032060	Condensateur motoventilateur 3M/F	14
F3AA41296	3612890033982	Cordon C.I./FAV Visio 11.50->	15
F3AA40515	3612890014394	CTN à clipper D:23.5 01.29->	17
F3AA40959	3612890023488	CTN à visser 1/4 fumée CD/EVO 25/32/45 07.14-> CD20 10.35->	18
F3AA40516	3612890014400	CTN à visser 2000->	19
F3AA41132	3612890030530	Electrode AL+ION CD/EVO45 10.27->	20
F3AA41212	3612890032152	Lot fusible 3.15A 250V (5)	21
F3AA41213	3612890032169	Lot fusible 4A 250V (5)	22
F3AA40524	3612890014486	Moteur V4V 2000->	23
F3AA41148	3612890030691	Motoventilateur CD45 10.29->	24
F3AA41221	3612890032497	Satellite Visio 11.50->	25
F3AA40157	3612890004562	Sécurité de surchauffe 220v 94°C 94.02->	26
F3AA41260	3612890033609	Support mural satellite Visio 11.50->	27
F3AA41253	3612890033517	Tableau de bord Visio 11.50 ->	28
F3AA40848	3612890020685	Transfo allumage CD20/25/32/45 05.37-> EVO25/32 08.08->	29



[HYDROMOTRIX CONDENSATION VISIO 45 kW@ 1150000->]  
07-Module Hydraulique

REFERENCE	REF. GTIN	Pièces	N°
F3AA41251	3612890033494	Boîtier électronique Visio SAV 11.50->	01
F3AA41263	3612890033630	Bouchon capteur pression	02
F3AA41265	3612890033654	Câblage général Module Hyd.Visio 11.50->15.26	03
F3AA41447		Câblage général Module Hyd.Visio 15.27 ->	04
F3AA41262	3612890033623	Capot Module Hyd. Visio	05
F3AA41255	3612890033531	Capteur sonde extérieure Visio	06
F3AA41436		Circulateur HR 26x34-130 15.27->	07
F3AA41264	3612890033647	Clapet antiretour DN20	08
F3AA40515	3612890014394	CTN à clipper D:23.5 01.29->	09
F3AA40524	3612890014486	Moteur V4V 2000->	10
250314	3612890032787	Prise coudée câble 1.55m	11
F3AA40752	3612890018507	Raccord liaison recyclage 2000->	12
220546	3612890032763	Raccord M3/4 tournant V4V	14
225055	3612890032770	Raccord tournant F3/4-F1	15
220538	3612890032695	Té M/M/F	16
415535	3612890032886	Tube départ Module Hydraulique Visio	17
F3AA40736	3612890018231	Vanne 4 voies 03.16->	18
F3AA40144	3612890004500	Vanne isolement 3/4 carré	20