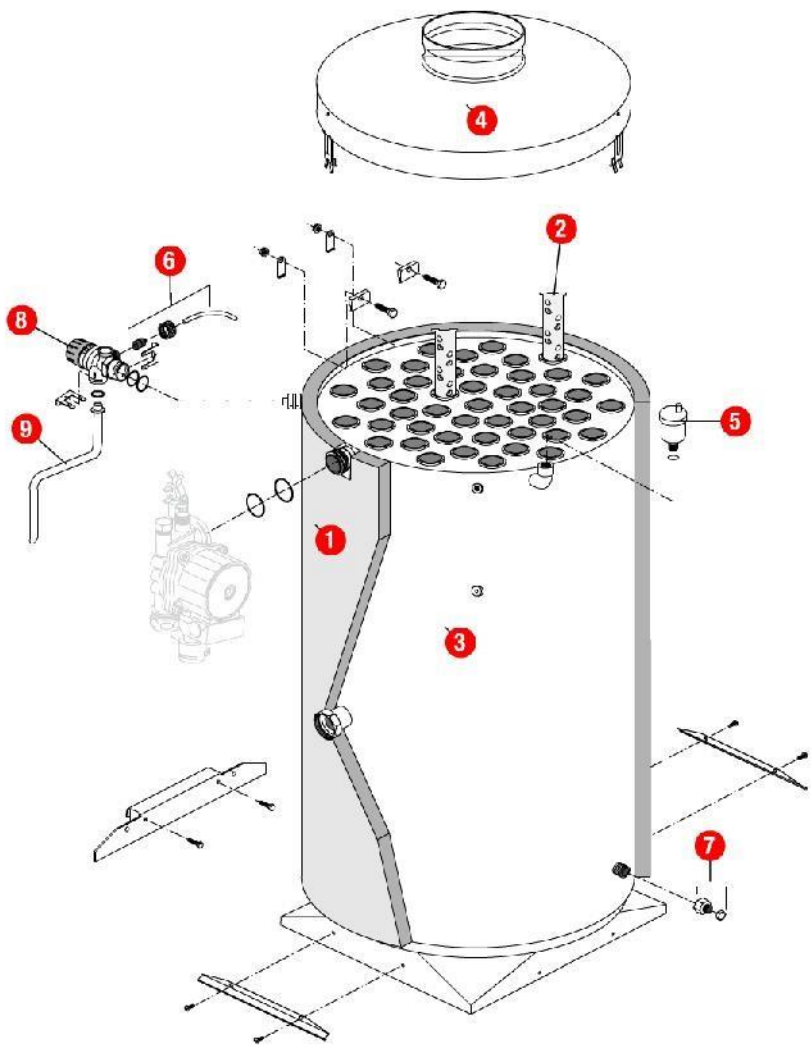


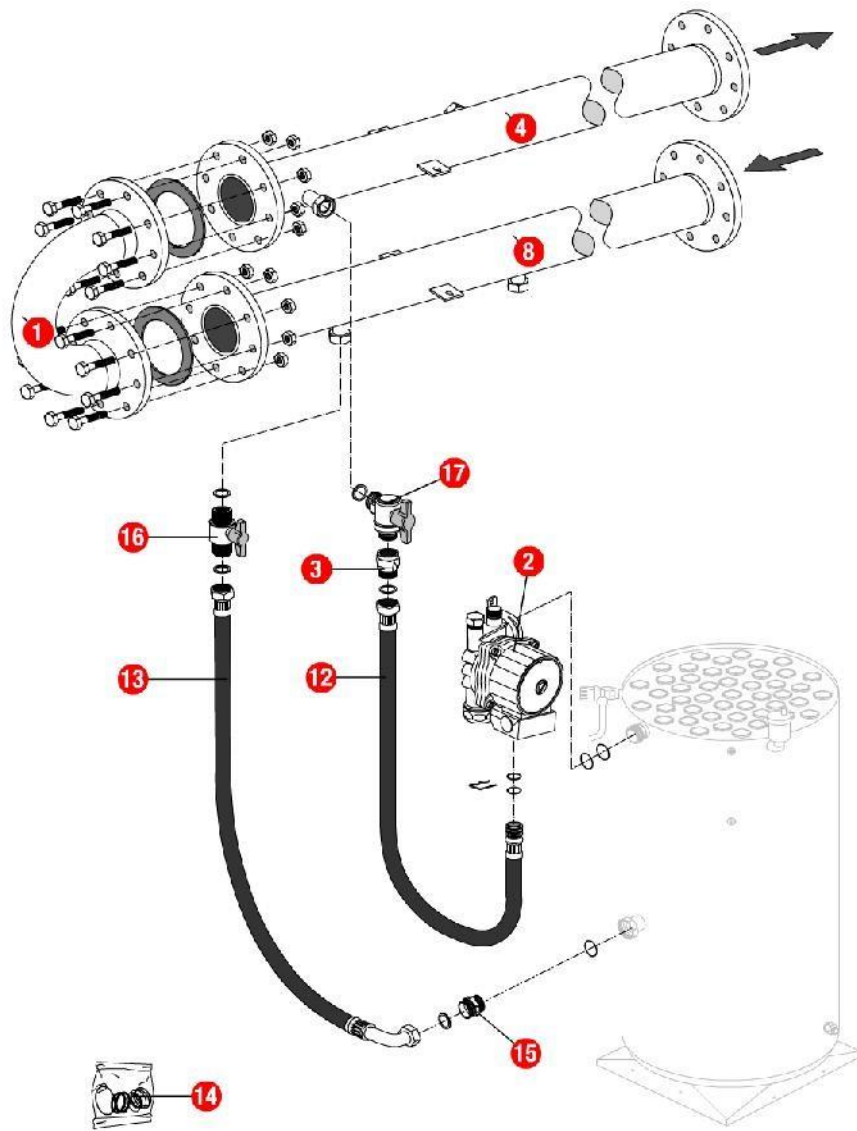
[UTM 50 kW@0342000->]
01-Carénage

REFERENCE	REF. GTIN	Pièces	N°
430390	3612890010877	Côté PREST/UPEC120I 98.19->	02
430624	3612890018996	Dessus UTM50 03.42->	03
F3AA40874	3612890021248	Façade UTM50 03.42->	04
F3AA41043	3612890025758	Pied réglable PREST./UPEC x4	05
430386		Rosace diam180	06
435075		Support collecteur UTM50 94.49->	08



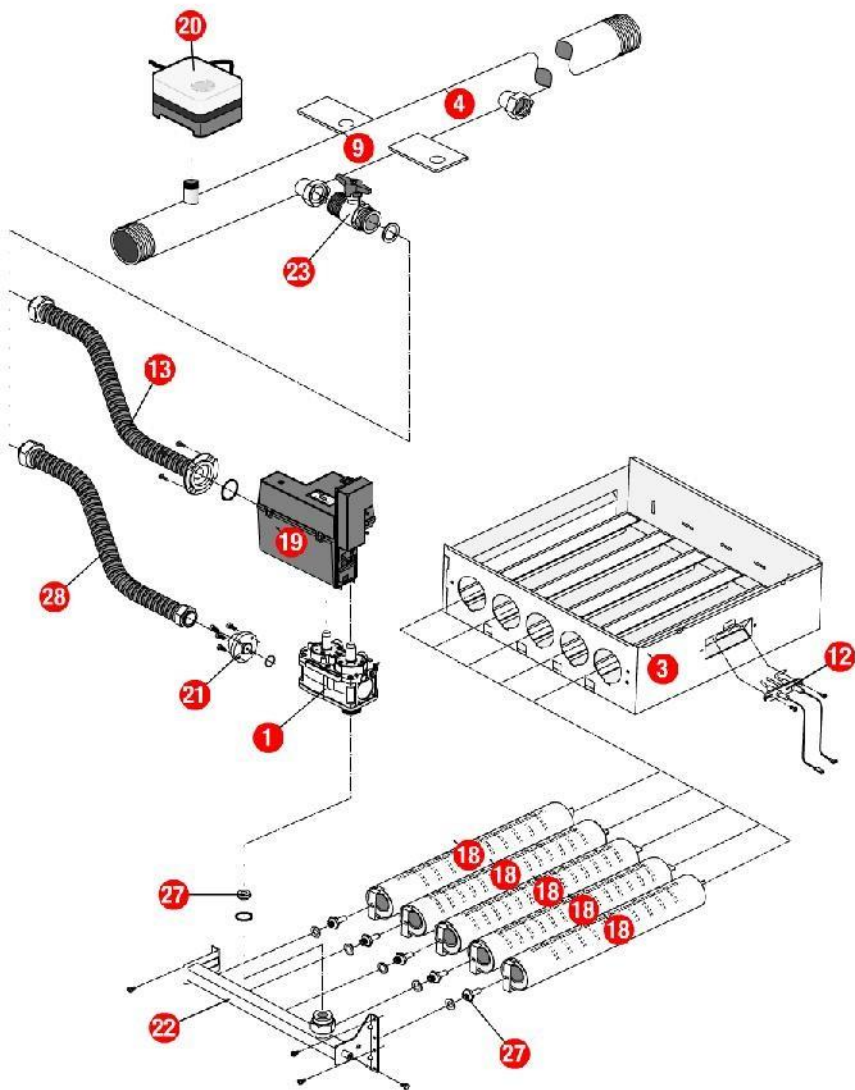
[UTM 50 kW@0342000->]
02-Corps de chauffe

REFERENCE	REF. GTIN	Pièces	N°
450075	3612890013380	Calorifuge corps de chauffe PREST50 00.21 ->	01
400451	3612890012024	Chicane PREST/UTM50	02
405324	3612890014004	Corps de chauffe + Calorifuge/joints PREST50 C.S 00.21->08.06 TRAD50	03
405293	3612890011119	Coupe tirage 400x180 (HM45/PREST50) 98.30->	04
F3AA40121	3612890004364	Purgeur automatique	05
F3AA40525	3612890014493	Purgeur manuel 2000->	06
F3AA40790	3612890019481	Robinet de vidange 88.02->	07
F3AA40533	3612890014578	Soupape rac.3b 2000->	08
410134	3612890013250	Tube soupape PREST. 00.14->08.06	09



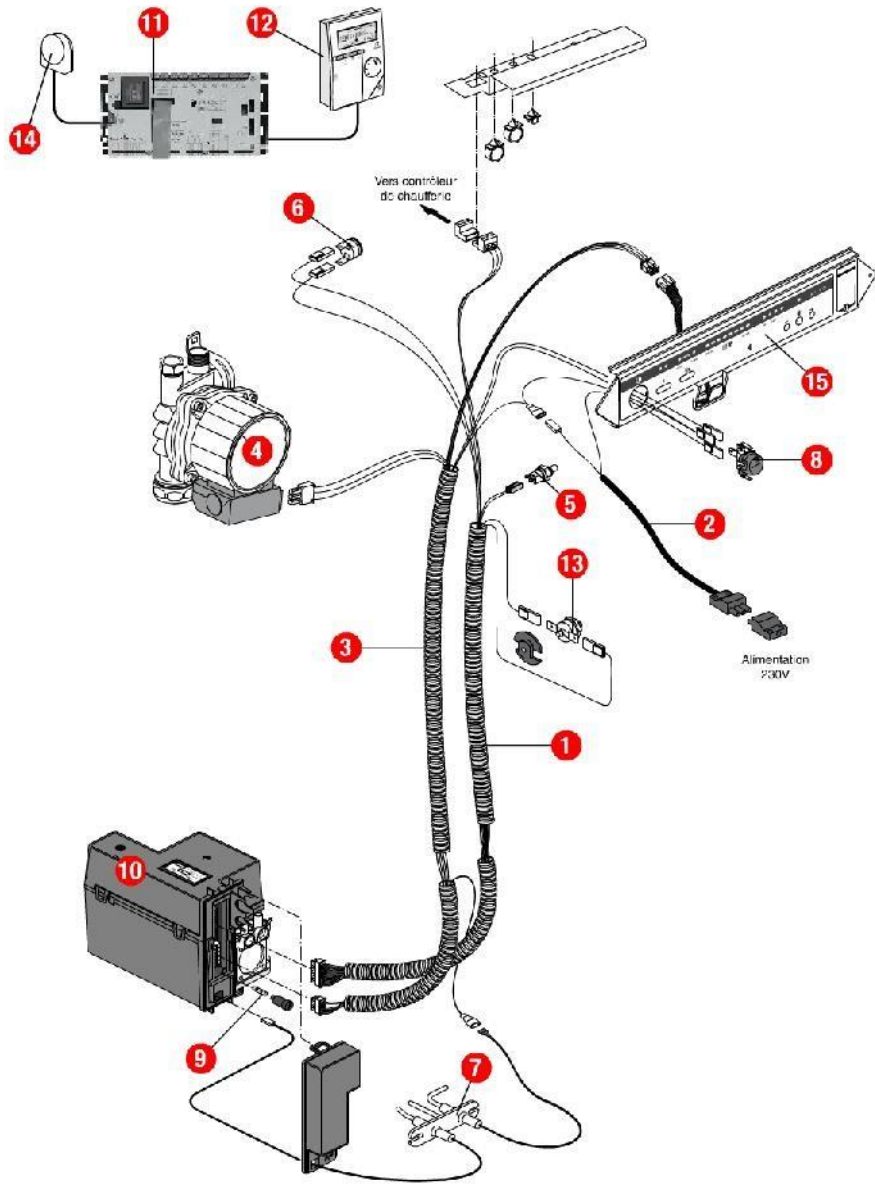
[UTM 50 kW@0342000->]
03-Circuit Hydraulique

REFERENCE	REF. GTIN	Pièces	N°
415123		Boucle Tickelmann	01
F3AA40513	3612890014370	Circulateur 15/7-3 surpuissant 00.12->15.27	02
440333	3612890008188	Clapet antiretour MF 1	03
415227		Collecteur départ UTM 50 2X2 97.06->	04
415228		Collecteur départ UTM 50 2X3 97.06->	05
415229		Collecteur départ UTM 50 2X4 97.06->	06
415230		Collecteur départ UTM 50 2X5 97.06->	07
415223		Collecteur retour UTM 50 2X2 97.06->	08
415224		Collecteur retour UTM 50 2X3 97.06->	09
415225		Collecteur retour UTM 50 2X4 97.06->	10
415226		Collecteur retour UTM 50 2X5 97.06->	11
220406	3612890018958	Flexible lg 1140 départ UTM50 03.42->	12
220407	3612890018965	Flexible lg 720 retour UTM50 03.42->	13
F3AA41256	3612890033548	Pochette joints UTM50 94.49->	14
220405		Raccord 26/34	15
440414	3612890011430	Vanne isolement 1 MM PREST50	16
440332	3612890008171	Vanne isolement équerre 1M/M	17



[UTM 50 kW@0342000->]
04-Circuit gaz

REFERENCE	REF. GTIN	Pièces	N°
F3AA40508	3612890014325	Bloc gaz DN 2000->	01
F3AA40821	3612890019856	Bloc gaz DN VI 300mb 2000->	02
405336	3612890015292	Chambre comb.sd HM45/P50 94.02->08.06 TRAD	03
425117		Collecteur gaz UTM 50 1X2 97.06->	04
425112		Collecteur gaz UTM 50 1X3 97.06->	05
425113		Collecteur gaz UTM 50 1x4 97.06->	06
425115		Collecteur gaz UTM 50 1x5 97.06->	07
425111		Collecteur gaz UTM 50 2X2 97.06->	08
425118		Collecteur gaz UTM 50 2X3 97.06->	09
425114		Collecteur gaz UTM 50 2x4 97.06->	10
425116		Collecteur gaz UTM 50 2x5 97.06->	11
F3AA40552	3612890015001	Electrodes AL + ion Ig340 2000->	12
425184	3612890018989	Flexible gaz UTM50 20mb 03.42->	13
F3AA40907	3612890022337	Jeu brûleurs 40/45/50 atmo. 94.02->UTM50 94.49->	18
F3AA40721	3612890018002	Module DN Version Industrielle 02.30->	19
440272	3612890006221	Pressostat gaz maxi	20
220408		Raccord gaz UTM50 300MB	21
425141	3612890011935	Rampe gaz HM45 00.12->08.06 TRAD.45	22
440331	3612890008164	Robinet gaz 1 MM	23
F3AA40485	3612890013939	Transformation gaz GN PREST50 00.21->08.06 TRAD.50	25
F3AA40477	3612890013694	Transformation gaz PRO PREST50 00.21->08.06 TRAD.50	27
425185	3612890019122	Tube gaz UTM50 300mb 03.42->	28



[UTM 50 kW@0342000->]
05-Câblage / Commandes

REFERENCE	REF. GTIN	Pièces	N°
250226	3612890018569	Câblage commande UTM50 03.42->	01
250225	3612890018552	Câblage cordon alimentation UTM50 03.42->	02
250227	3612890018576	Câblage puissance UTM50 03.42->	03
F3AA40513	3612890014370	Circulateur 15/7-3 surpuissant 00.12->15.27	04
F3AA40516	3612890014400	CTN à visser 2000->	05
F3AA40519	3612890014431	DAT 2000->	06
F3AA40552	3612890015001	Electrodes AL + ion lg340 2000->	07
F3AA40523	3612890014479	Interrupteur unipolaire à voyant 2000->	08
F3AA41211	3612890032145	Lot fusible 2A 250V (5)	09
F3AA40721	3612890018002	Module DN Version Industrielle 02.30->	10
F3AA40798		Programmateurs UTM50 Contrôle System	11
440455	3612890012420	Satellite régulation ext.fil 00.05->	12
F3AA40820	3612890019849	Sécurité de surchauffe	13
440356	3612890008690	Sonde extérieur	14
F3AA40530	3612890014547	Tableau de bord 1D 2000->	15