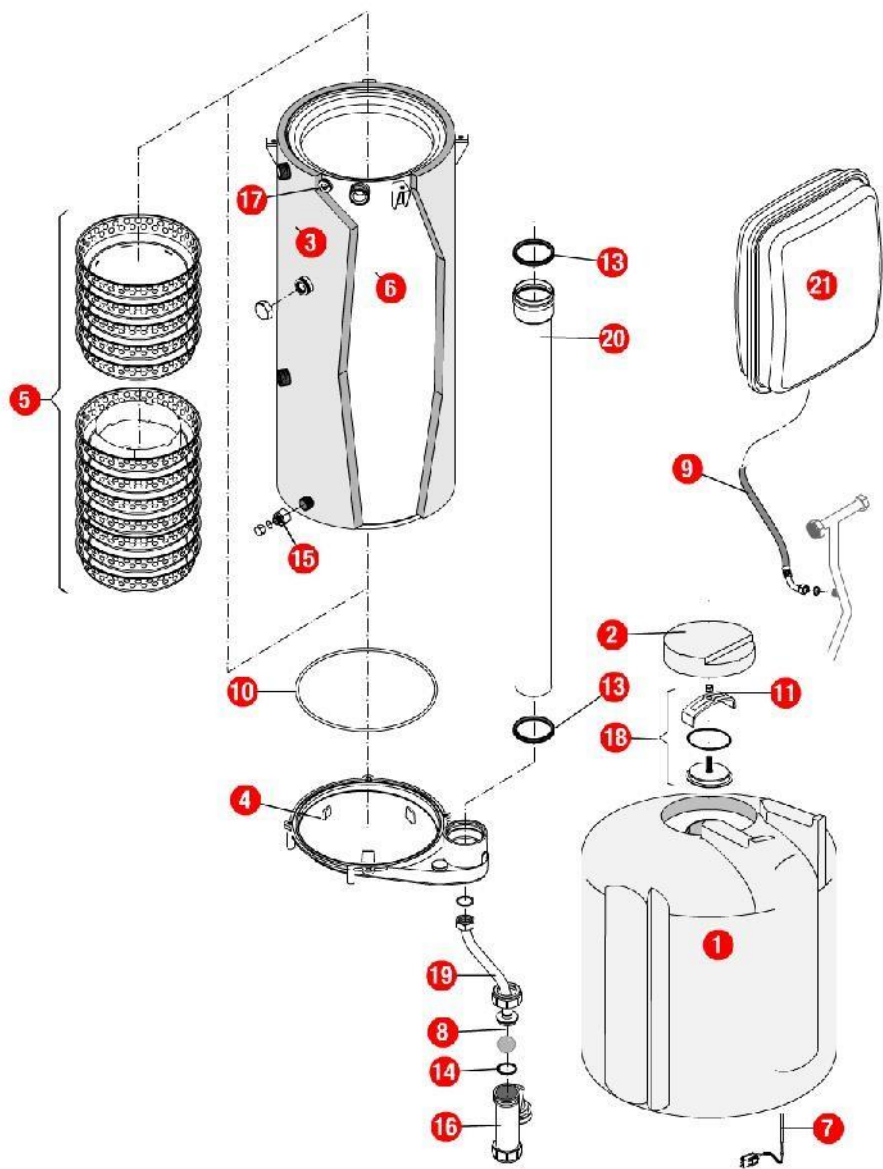


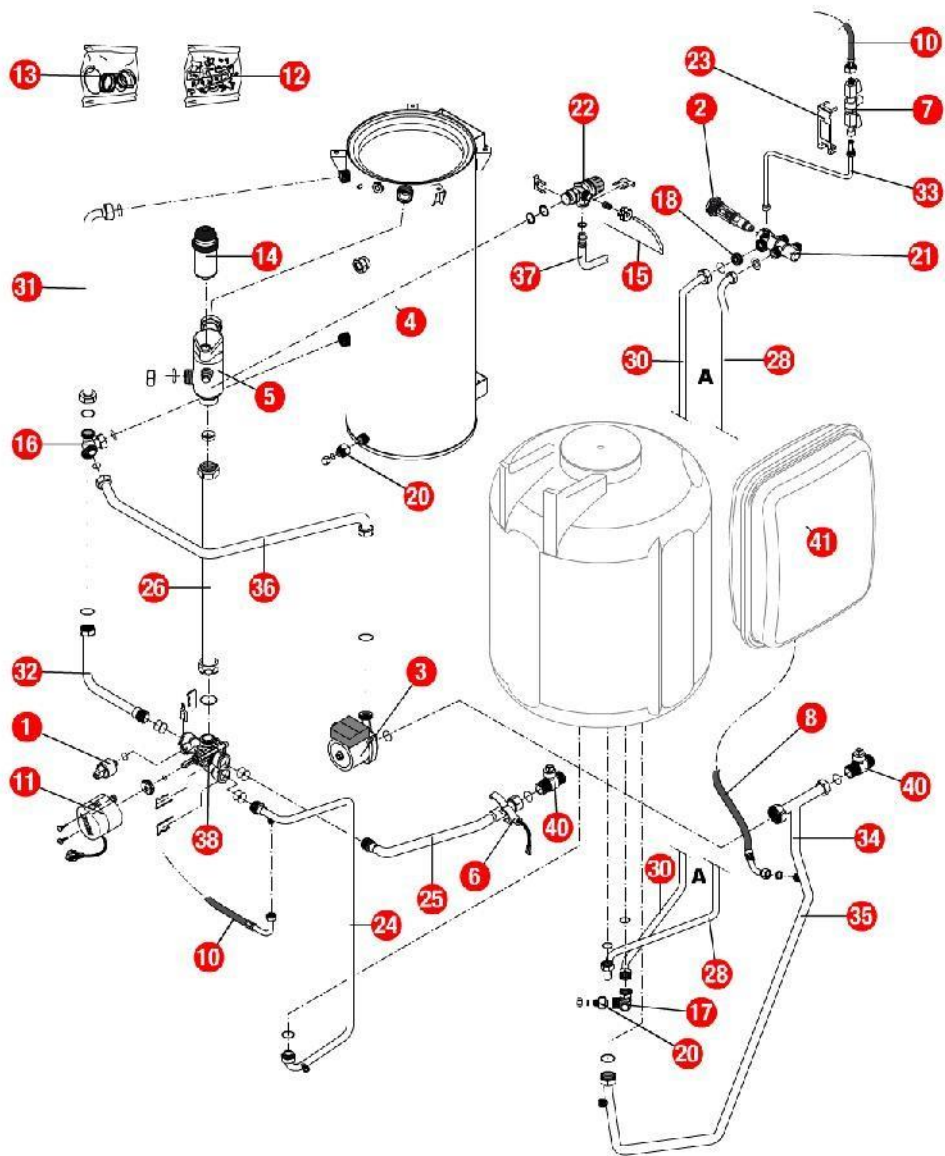
[PRESTIGE CONDENSATION 20 kW 80 L@0615000->1149000]
01-Carénage 1035000->1149000

REFERENCE	REF. GTIN	Pièces	N°
230099	3612890000922	Aimant	02
230242		Arrêt de porte PCD20 06.15->	03
430686	3612890021644	Barre de rigidité PCD20 06.15->11.49	04
F3AA41209	3612890032091	Barre support tableau de bord PCD20 06.15->11.49	05
435196	3612890031216	Châssis PCD20 10.35->	06
430917	3612890031292	Côté droit PCD20 10.35->	07
430918	3612890031308	Côté gauche PCD20 10.35->	08
F3AA41196	3612890031841	Dessus PCD20 10.35->	09
F3AA41197	3612890031858	Façade haute PCD20 10.35->11.49	10
F3AA41198	3612890031865	Façade PCD20 EQP 10.35->	11
F3AA41043	3612890025758	Pied réglable PREST./UPEC x4	12
F3AA40526	3612890014509	Récepteur tête HF 1D 2000->	13



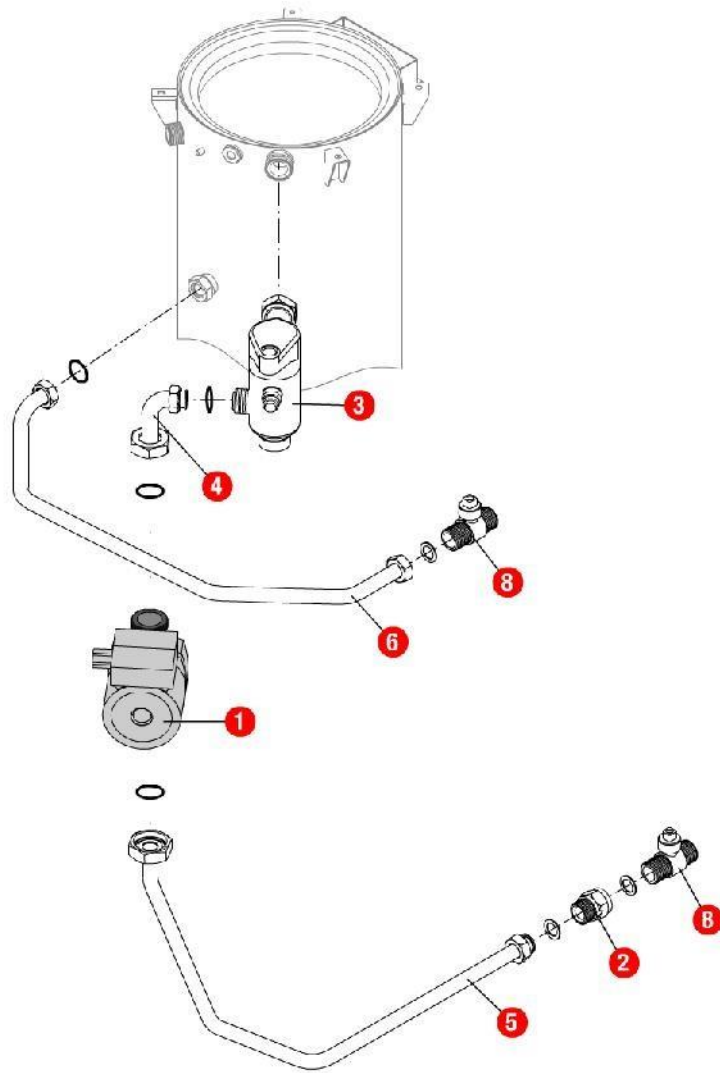
[PRESTIGE CONDENSATION 20 kW 80 L@0615000->1149000]
02-Corps de chauffe / Vase 1035000->1149000

REFERENCE	REF. GTIN	Pièces	N°
415292	3612890016060	Ballon BTC + calorifuge	01
450079		Calorifuge bouchon ballon BTC	02
450082	3612890020128	Calorifuge corps de chauffe CD20 05.37->	03
F3AA41177	3612890031650	Capteur fumée CD20 10.35->	04
F3AA41202	3612890031957	Chicanes corps de chauffe H+B CD20 05.37->	05
405398	3612890030196	Corps de chauffe + Calorifuge/joints CD20 10.35->12.24	06
F3AA40518	3612890014424	CTN pour doigt gant UPEC 00.14->	07
F3AA41050	3612890025994	Epingle siphon (10) 04.42->13.45	08
220353	3612890013229	Flexible lg 635 FF3/8 cou PREST 00.14-> (vase)	09
F3AA40854	3612890020746	Joint capteur/corps brûleur CD20 05.37->	10
F3AA40754	3612890018699	Joint de trappe HC/UPEC	11
F3AA40840	3612890020609	Joint fumées D60 EPDM CD20/25/32 05.37->	13
F3AA40987	3612890024249	Lot jts siphon condensat.05.37-> (5)	14
F3AA40790	3612890019481	Robinet de vidange 88.02->	15
405360	3612890019603	Siphon condensat 04.42->13.45	16
F3AA40895	3612890022214	Support CTN à visser CD20 07.06->	17
410054	3612890001943	Trappe ballon HC/UPEC	18
415516	3612890031162	Tube condensat PCD20 10.35->13.46	19
F3AA41180	3612890031681	Tube fumées CD20 10.35->	20
410120	3612890010792	Vase rectangulaire 18 litres PREST.23/32kW	21



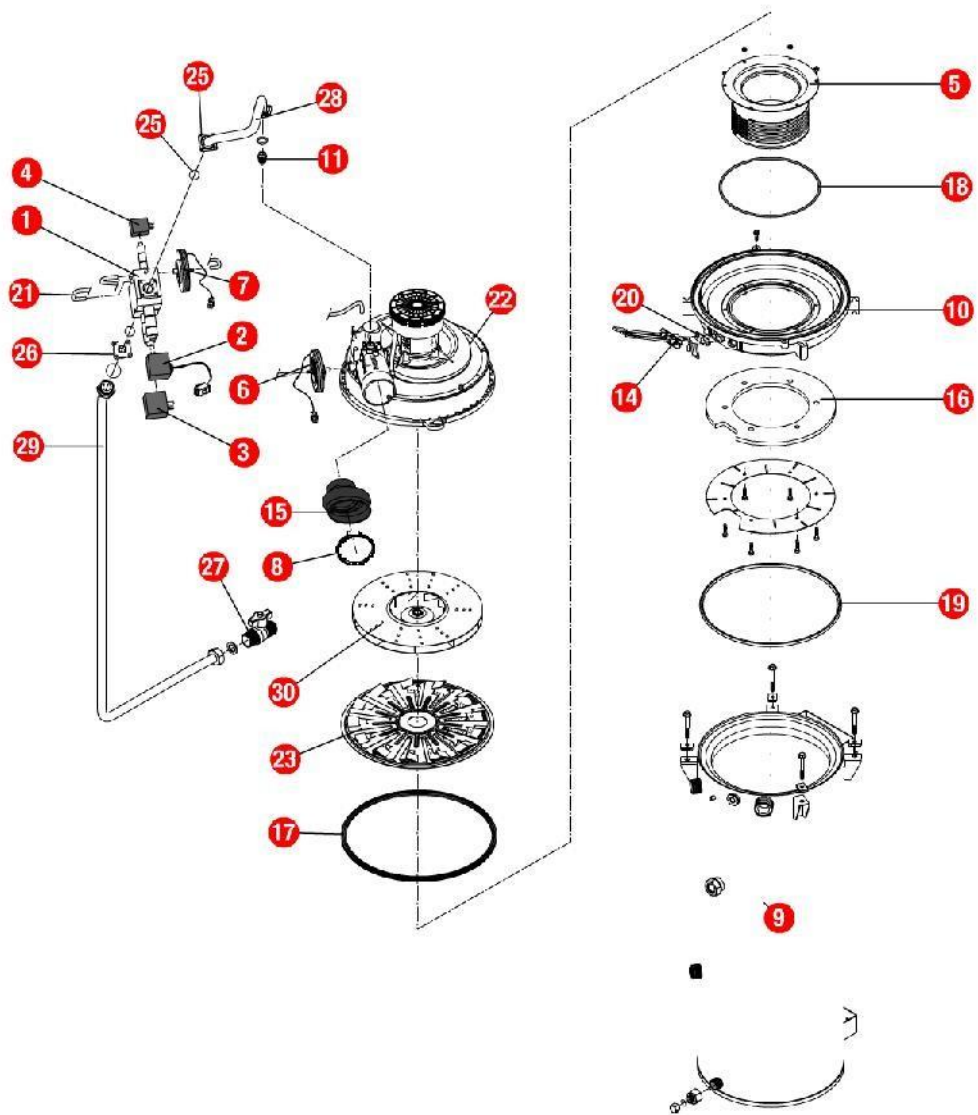
[PRESTIGE CONDENSATION 20 kW 80 L@0615000->1149000]
03-Circuit hydraulique 1035000->1224000

REFERENCE	REF. GTIN	Pièces	N°
F3AA40511	3612890014356	Capteur de pression 2000->	01
F3AA40437	3612890011775	Cartouche thermos RTA 98->	02
F3AA40842	3612890020623	Circulateur 15/20 CD20 05.37->15.26	03
405398	3612890030196	Corps de chauffe + Calorifuge/joints CD20 10.35->12.24	04
225045	3612890020265	Coude départ/purge CD20 05.37->12.24	05
F3AA40515	3612890014394	CTN à clipper D:23.5 01.29->	06
F3AA40521	3612890014455	Disconnecteur + 2 vannes arrêt 00.09->	07
220353	3612890013229	Flexible lg 635 FF3/8 cou PREST 00.14-> (vase)	08
220522	3612890031049	Flexible tr lg900 FF1/4 cou	10
F3AA40524	3612890014486	Moteur V4V 2000->	11
F3AA40540	3612890014646	Pochette de clips + vis 00.05->	12
F3AA40851	3612890020715	Pochette joint CD/EVO20/25/32 05.37->	13
F3AA40121	3612890004364	Purgeur automatique	14
F3AA40525	3612890014493	Purgeur manuel 2000->	15
225043	3612890019917	Raccord retour V4V CD 05.37->	16
F3AA41046	3612890025826	Raccord vidange sanitaire HC/HCV EVO 08.07->	17
F3AA40550	3612890014912	Réducteur débit HC/HCV/UPEC 00.09->	18
F3AA40790	3612890019481	Robinet de vidange 88.02->	20
F3AA40532	3612890014561	RTA 2000->	21
F3AA40533	3612890014578	Soupape rac.3b 2000->	22
430920	3612890031315	Support disconnecteur PCD20 10.35->	23
415511	3612890031117	Tube départ ballon PCD20 10.35->	24
415380	3612890021545	Tube départ chauff PCD20 06.15->	25
415368	3612890020272	Tube départ corps de chauffe CD 05.37->	26
415513	3612890031131	Tube eau chaude PCD20 10.35->	28
415514	3612890031148	Tube eau froide PCD20 10.35->	30
415358	3612890019924	Tube irrigation CD20 05.37->	31
415359	3612890019931	Tube recyclage CD20 05.37->	32
415515	3612890031155	Tube remplissage PCD20 10.35->	33
415382	3612890021569	Tube ret.chf+bal.PCD20 06.15->	34
415512	3612890031124	Tube retour ballon PCD20 10.35->	35
415379	3612890021538	Tube retour CDC PCD20 06.15->	36
F3AA40955	3612890023440	Tube soupape CD/EVO 25/32/45 07.14->	37
F3AA40736	3612890018231	Vanne 4 voies 03.16->	38
F3AA40144	3612890004500	Vanne isolement 3/4 carré	40
410120	3612890010792	Vase rectangulaire 18 litres PREST.23/32kW	41



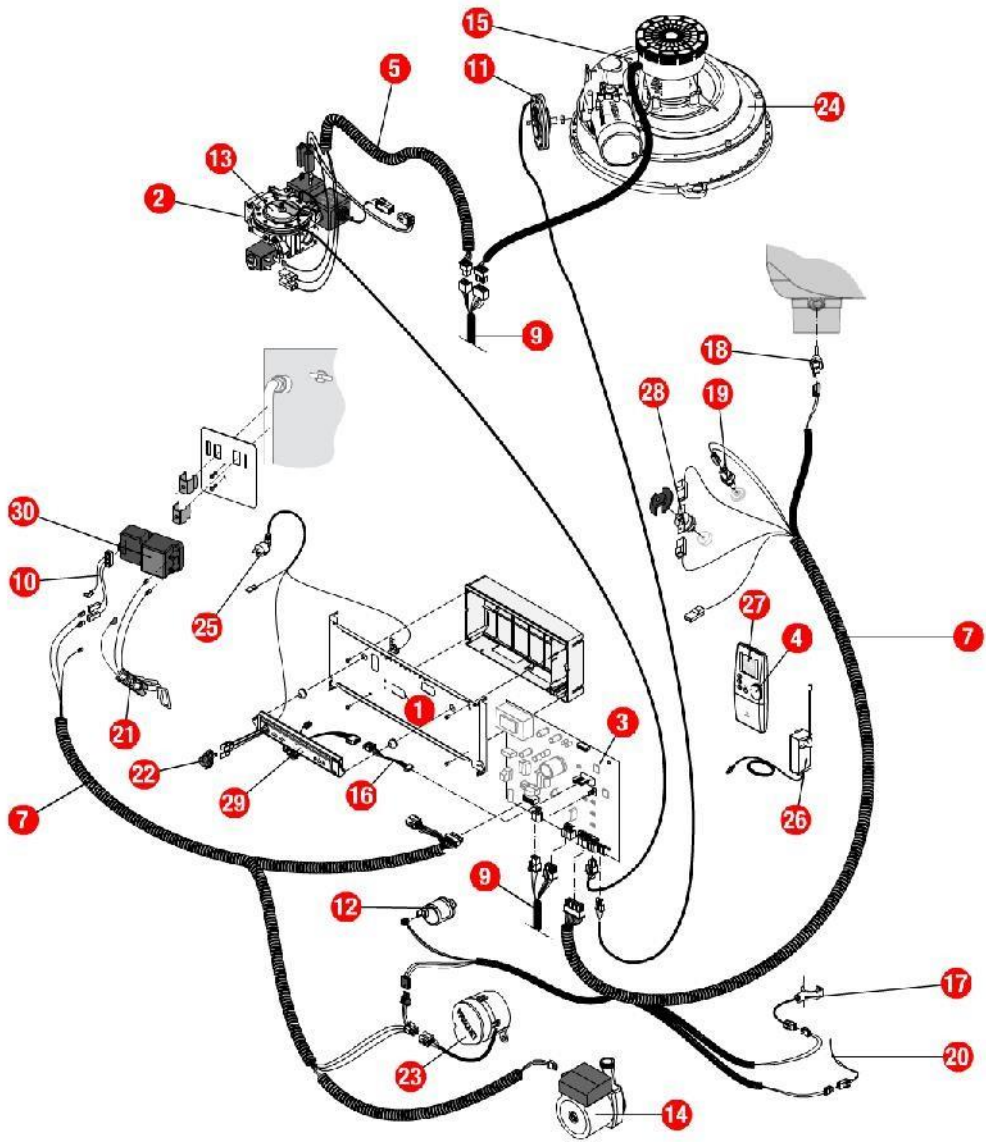
[PRESTIGE CONDENSATION 20 kW 80 L@0615000->1149000]
031- 2ème circuit hydraulique

REFERENCE	REF. GTIN	Pièces	N°
F3AA40288	3612890007587	Circulateur 33x42 standard ->15.30	01
F3AA40836	3612890020562	Clapet antiretour 3/4MF	02
225045	3612890020265	Coude départ/purge CD20 05.37->12.24	03
415377	3612890021385	Tube départ HMCD20 2ème circuit+circul AMT 0541000->	04
415385	3612890021590	Tube départ PCD20 2ème circuit+circul AVL 0541000->	05
415387	3612890021675	Tube retour PCD20 2ème circuit+circul 0541000->	06
F3AA40144	3612890004500	Vanne isolement 3/4 carré	08



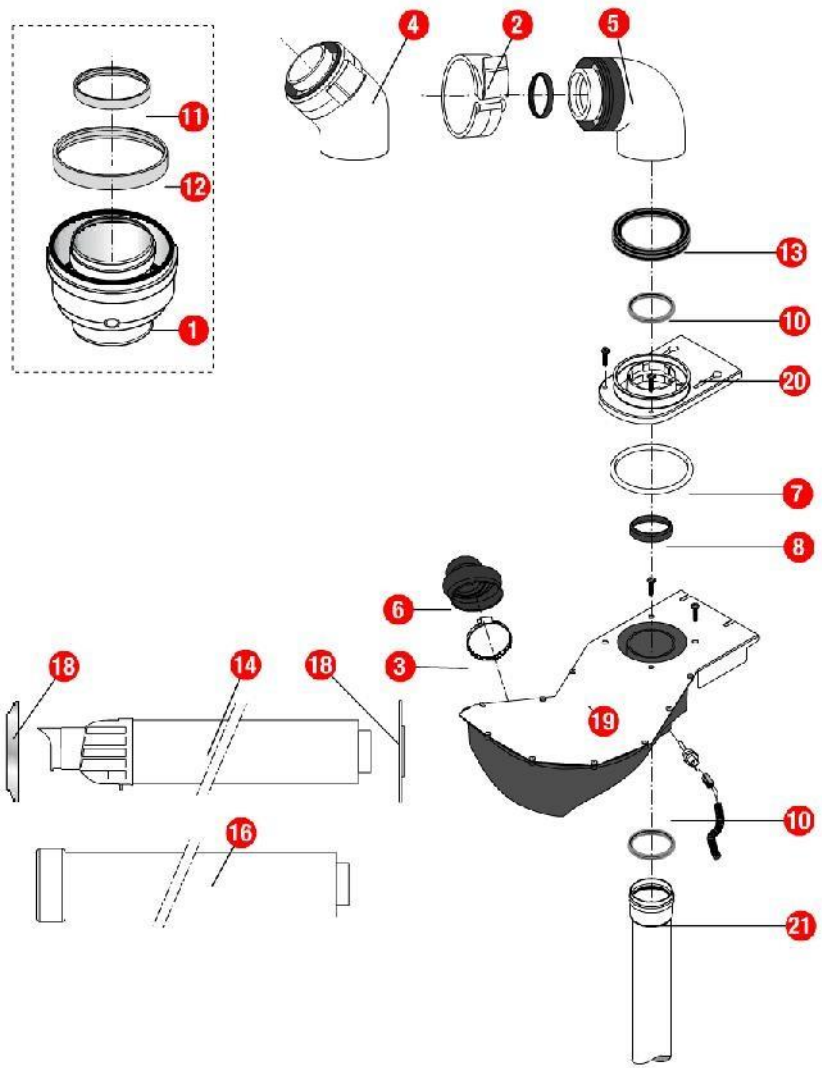
[PRESTIGE CONDENSATION 20 kW 80 L@0615000->1149000]
04-Circuit gaz 1035000->

REFERENCE	REF. GTIN	Pièces	N°
F3AA40660	3612890016770	Bloc gaz BTC/CD	01
F3AA40658	3612890016756	Bobine EV modulante	02
F3AA40159	3612890004579	Bobine EV pour bloc TK25 + clip	03
F3AA40659	3612890016763	Bobine vanne auto zéro	04
F3AA40846	3612890020661	Brûleur + joint tresse CD20 05.37->	05
F3AA40661	3612890016787	Capteur air	06
F3AA40662	3612890016794	Capteur gaz	07
230167	3612890009543	Collier pour flexible air HV23 97.23->	08
405398	3612890030196	Corps de chauffe + Calorifuge/joints CD20 10.35->12.24	09
F3AA41178	3612890031667	Couronne CD20 10.35->	10
F3AA41183	3612890031711	Diaphragme gaz GN 550 CD20 10.35->	11
F3AA41185	3612890031735	Diaphragme gaz GR 610 CD20 10.35->	12
F3AA41184	3612890031728	Diaphragme gaz PRO 450 CD20 10.35->	13
F3AA40839	3612890020593	Electrode AL+ ION CD20 05.37->	14
220519		Gaine arrivée air CD20 10.35->	15
F3AA40850	3612890020708	Isolant brûleur CD20 05.37->	16
F3AA40950	3612890023402	Joint brûleur CD/EVO 25/32 07.14-> CD20 10.35->	17
F3AA40853	3612890020739	Joint brûleur tresse CD20 05.37->	18
F3AA40852	3612890020722	Joint couronne CD20 05.37->	19
F3AA41248	3612890033449	Lot joints électrode CD/EVO 05.37-> (5)	20
F3AA40958	3612890023471	Lot tubes pression capt CD	21
F3AA41182	3612890031704	Motoventilateur CD20 10.35->	22
F3AA40964	3612890023594	Pales statiques CD/EVO32 07.20->	23
F3AA41390	3612890036884	Pochette joints gaz + vis bloc gaz TK25/ DN	25
220487	3612890024294	Raccord TK25	26
440413	3612890011379	Robinet gaz 20x27	27
425235	3612890031179	Tube gaz CD20 AVL 10.35->	28
425237	3612890031193	Tube gaz PCD20 10.35->	29
F3AA40943	3612890023334	Turbine CD/EVO25/32/45 07.14->	30



[PRESTIGE CONDENSATION 20 kW 80 L@0615000->1149000]
05-Câblage / Commandes 1035000->1149000

REFERENCE	REF. GTIN	Pièces	N°
F3AA41209	3612890032091	Barre support tableau de bord PCD20 06.15->11.49	01
F3AA40660	3612890016770	Bloc gaz BTC/CD	02
F3AA41169	3612890031407	Boîtier électro.CD25/32/45 07.14-> CD20 10.35->	03
F3AA41084	3612890028858	Bouton satellite radio 1D	04
250244	3612890022429	Câblage EV/carte rég CD25/32 07->	05
F3AA41195	3612890031834	Câblage général PCD20 10.35->11.49	07
F3AA41204	3612890032008	Câblage rallonges bobines/moteur PCD 25/32/45 07.23->	09
250253	3612890024263	Câble adaptation transfo CD/EVO25/32/45	10
F3AA40661	3612890016787	Capteur air	11
F3AA40511	3612890014356	Capteur de pression 2000->	12
F3AA40662	3612890016794	Capteur gaz	13
F3AA40842	3612890020623	Circulateur 15/20 CD20 05.37->15.26	14
F3AA41207	3612890032060	Condensateur motoventilateur 3M/F	15
F3AA40951	3612890023419	Cordon C./F.AV CD25/32 07.14->	16
F3AA40515	3612890014394	CTN à clipper D:23.5 01.29->	17
F3AA40959	3612890023488	CTN à visser 1/4 fumée CD/EVO 25/32/45 07.14-> CD20 10.35->	18
F3AA40516	3612890014400	CTN à visser 2000->	19
F3AA40518	3612890014424	CTN pour doigt gant UPEC 00.14->	20
F3AA40839	3612890020593	Electrode AL+ ION CD20 05.37->	21
F3AA40523	3612890014479	Interrupteur unipolaire à voyant 2000->	22
F3AA40524	3612890014486	Moteur V4V 2000->	23
F3AA41182	3612890031704	Motoventilateur CD20 10.35->	24
250163	3612890012369	Prise coudée câble 1.55m 2000->	25
F3AA40526	3612890014509	Récepteur tête HF 1D 2000->	26
F3AA40528	3612890014523	Satellite amb.radio 1D 2000->	27
F3AA40157	3612890004562	Sécurité de surchauffe 220v 94°C 94.02->	28
F3AA40530	3612890014547	Tableau de bord 1D 2000->	29
F3AA40848	3612890020685	Transfo allumage CD20/25/32/45 05.37-> EVO25/32 08.08->	30



[PRESTIGE CONDENSATION 20 kW 80 L@0615000->1149000]
06-Détail évacuation ventouse 1035000->

REFERENCE	REF. GTIN	Pièces	N°
F3AA40832	3612890020326	Adaptateur condens.80/125	01
F3AA40868	3612890021132	Bride conduit ventouse CD 05.37->	02
230298	3612890028988	Collier flexible air 70-90	03
F3AA40830	3612890020302	Coude condensation 45° 60/100	04
F3AA40831	3612890020319	Coude condensation 90° 60/100	05
220519		Gaine arrivée air CD20 10.35->	06
F3AA40670	3612890016879	Joint air diam.117 BTC 01.17->09.05	07
F3AA41210	3612890032138	Joint fumées BTC/CD20 01.17->	08
F3AA40840	3612890020609	Joint fumées D60 EPDM CD20/25/32 05.37->	10
F3AA40805	3612890019658	Joint int kit adapt.verticale diam 80	11
F3AA40824	3612890019887	Joint int kit adapt.verticale diam.125	12
F3AA40779	3612890019214	Joint tube air (100)	13
F3AA40834	3612890020388	Micro ventouse CD	14
F3AA40829	3612890020296	Rallonge condens 60/100 0.5m	15
F3AA40828	3612890020289	Rallonge condens 60/100 1m	16
F3AA40833	3612890020371	Rosace le jeu CD	18
F3AA41181	3612890031698	Silencieux air CD20 10.35->	19
F3AA41179	3612890031674	Support coude CD20 10.35->	20
F3AA41180	3612890031681	Tube fumées CD20 10.35->	21