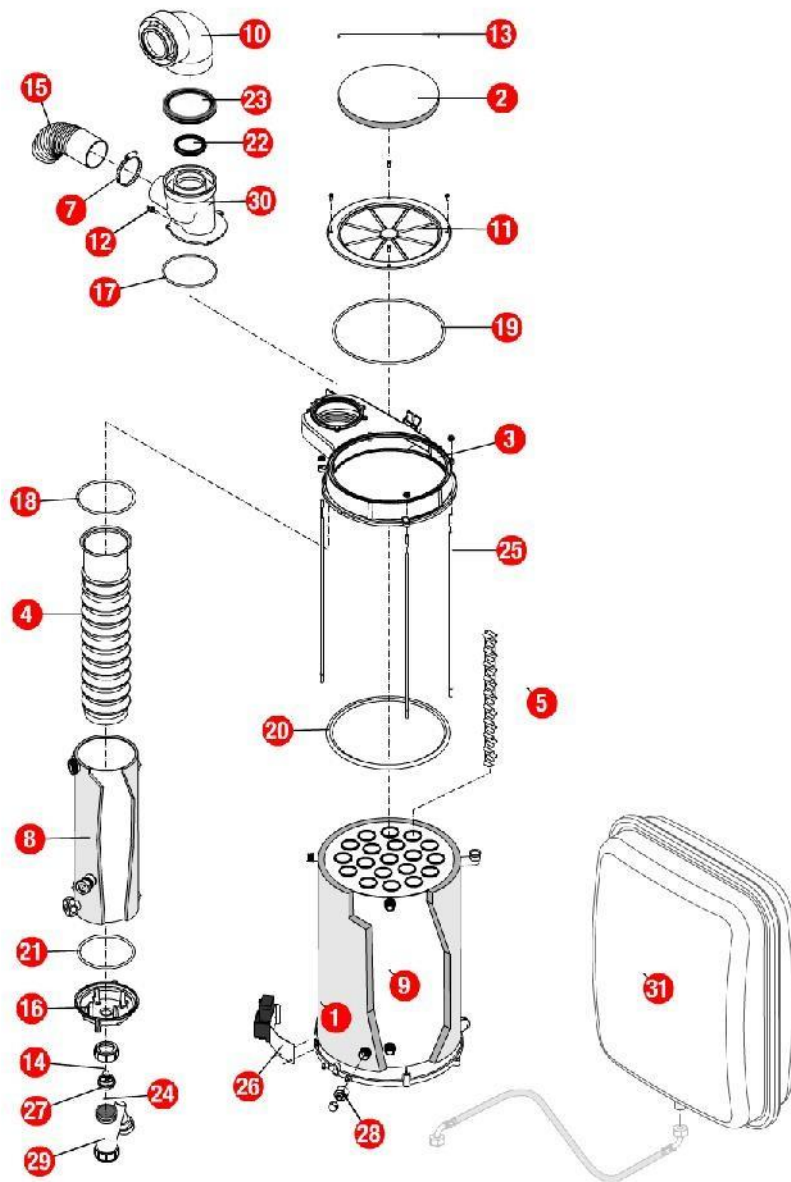


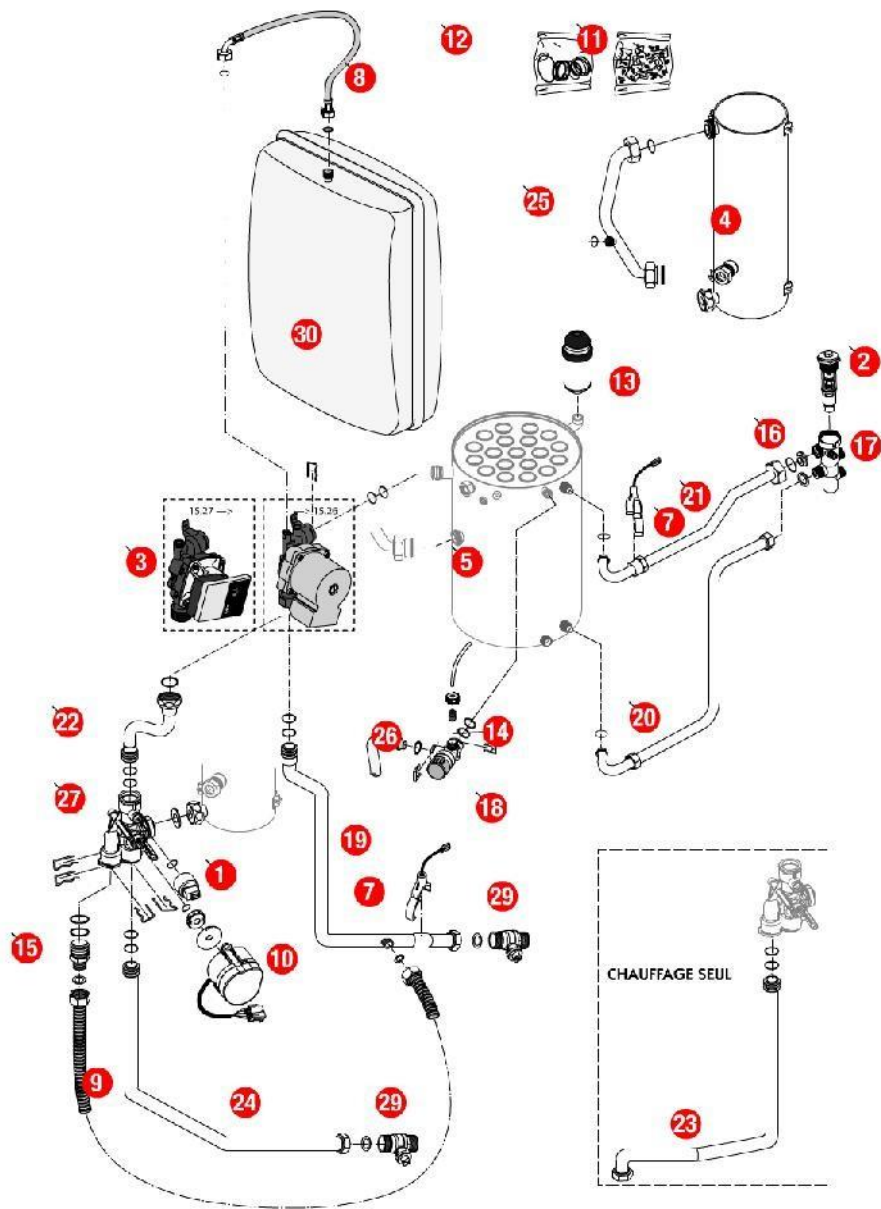
[PRESTIGE CONDENSATION 25 kW@0723000->1149000]
01-Carénage

REFERENCE	REF. GTIN	Pièces	N°
430738	3612890023907	Barre de rigidite PCD 25/32 07.23->	01
F3AA41203	3612890031995	Barre tableau de bord PCD25/32/45 07.23->11.49	02
F3AA40979	3612890024126	Chassis PCD 25/32 07.23->	03
430731	3612890023563	Côté PCD25/32 07.23->	05
F3AA40980	3612890024133	Dessus PREST.25/32CD équipé 07.23->	06
F3AA40974	3612890024065	Façade PCD25/32 07.23->11.49 PEVO25/32 08.10->12.28	07
F3AA41043	3612890025758	Pied réglable PREST./UPEC x4	08
F3AA40526	3612890014509	Récepteur tête HF 1D 2000->	09



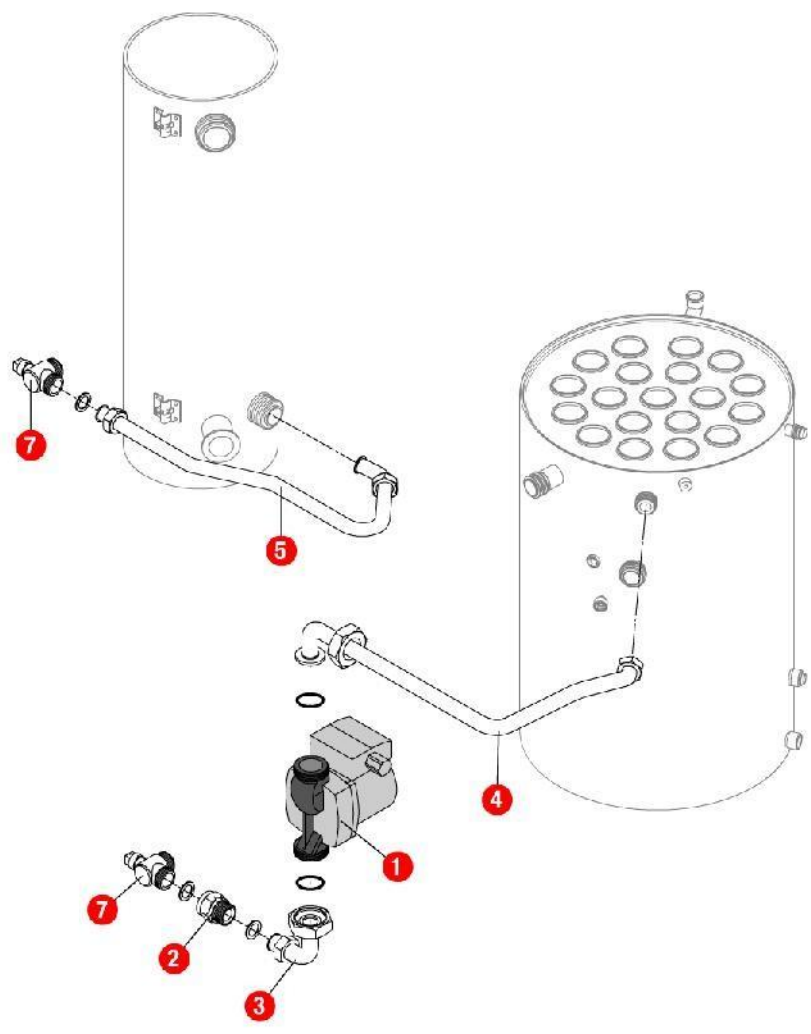
02-Corps de chauffe

REFERENCE	REF. GTIN	Pièces	N°
450085	3612890022627	Calorifuge corps de chauffe CD25 07.14->	01
F3AA40953	3612890023433	Calorifuge dessus capt.CD25/32 07->	02
F3AA40952	3612890023426	Capteur fumée CD25/32 07.14->	03
400560	3612890022511	Chicane condenseur CD25 07.14 ->	04
400540	3612890021774	Chicane corps de chauffe CD/EVO lg 340 07.14->	05
F3AA41170	3612890031414	Chicanes (19) CD/EVO lg340 07.14->	06
230167	3612890009543	Collier pour flexible air HV23 97.23->	07
F3AA40928	3612890023181	Condenseur CD25 équipé 07.14->	08
405368	3612890022467	Corps de chauffe + Calorifuge/joints CD25 C.S/Mixte 07.14->	09
F3AA40831	3612890020319	Coude condensation 90° 60/100	10
400562		Couvercle capteur fumée CD25 07.14->	11
F3AA40959	3612890023488	CTN à visser 1/4 fumée CD/EVO 25/32/45 07.14-> CD20 10.35->	12
230251		Epingle fixation isolant	13
F3AA41050	3612890025994	Epingle siphon (10) 04.42->13.45	14
220295	3612890009581	Flexible arrivée air lg 1000	15
F3AA40956	3612890023457	Fond condenseur + siphon CD25/32	16
F3AA40949	3612890023396	Joint chicane CD25/32/45 07.14->	17
F3AA40946	3612890023365	Joint condenseur sup.CD25/32 07.14->	18
F3AA40945	3612890023358	Joint couvercle fumée CD/EVO 25/32 07.14->	19
F3AA40948	3612890023389	Joint de capteur de fumées CD/EVO 25/32 07.14->	20
F3AA40947	3612890023372	Joint fond condenseur CD25/32 07.14->13.45	21
F3AA40840	3612890020609	Joint fumées D60 EPDM CD20/25/32 05.37->	22
F3AA40779	3612890019214	Joint tube air (100)	23
F3AA40987	3612890024249	Lot jts siphon condensat.05.37-> (5)	24
F3AA40932	3612890023228	Lot tirant capteur CD/EVO 25(X3) 07.14->	25
430735		Patte support transfo.allum.PCD/EVO25/32	26
220421	3612890020012	Raccord siphon CD	27
F3AA40790	3612890019481	Robinet de vidange 88.02->	28
405360	3612890019603	Siphon condensat 04.42->13.45	29
F3AA40992	3612890024461	Support coude bitube CD25/32 07.14->	30
410120	3612890010792	Vase rectangulaire 18 litres PREST.23/32kW	31



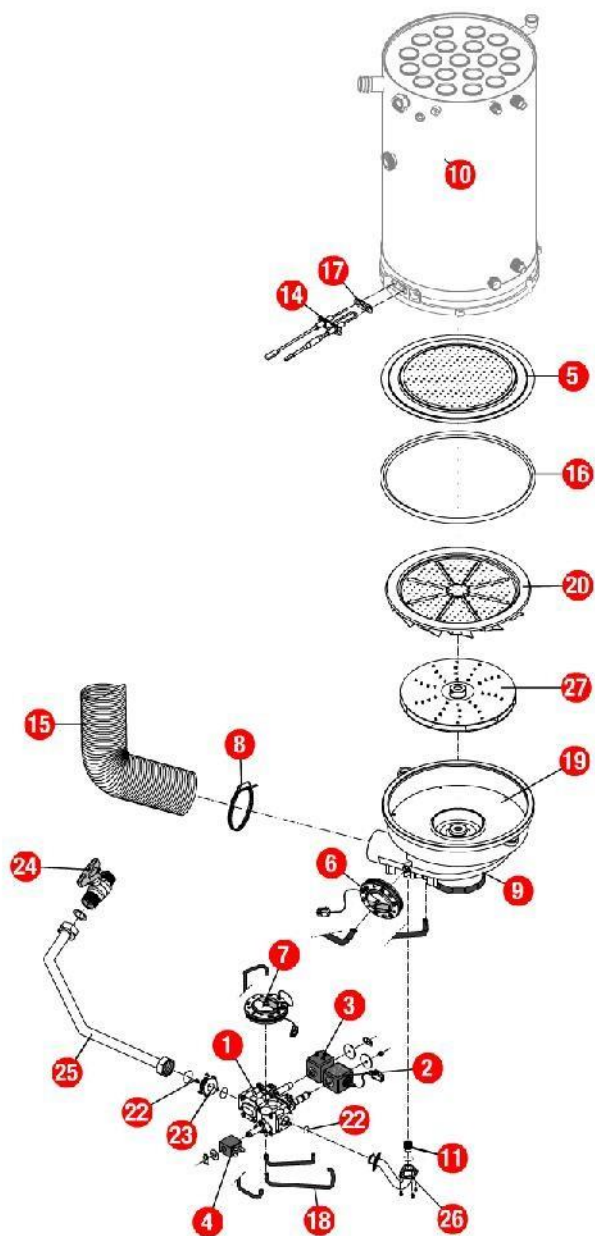
03-Circuit hydraulique

REFERENCE	REF. GTIN	Pièces	N°
F3AA40511	3612890014356	Capteur de pression 2000->	01
F3AA40437	3612890011775	Cartouche thermos RTA 98->	02
F3AA40512	3612890014363	Circulateur 15/5-3 standard 00.06->15.27	03
F3AA40928	3612890023181	Condenseur CD25 équipé 07.14->	04
405368	3612890022467	Corps de chauffe + Calorifuge/joints CD25 C.S/Mixte 07.14 ->	05
F3AA40515	3612890014394	CTN à clipper D:23.5 01.29->	07
220353	3612890013229	Flexible lg 635 FF3/8 cou PREST 00.14-> (vase)	08
F3AA40957	3612890023464	Flexible ond.inox LG270 FF3/8	09
F3AA40524	3612890014486	Moteur V4V 2000->	10
F3AA40540	3612890014646	Pochette de clips + vis 00.05->	11
F3AA40851	3612890020715	Pochette joint CD/EVO20/25/32 05.37->	12
F3AA40121	3612890004364	Purgeur automatique	13
F3AA40525	3612890014493	Purgeur manuel 2000->	14
F3AA41071	3612890027677	Raccord bouclage sanitaire CD25/32 07.14->	15
F3AA40963	3612890023587	Régulateur débit 11L BLEU	16
F3AA40532	3612890014561	RTA 2000->	17
F3AA40533	3612890014578	Soupape rac.3b 2000->	18
415412	3612890023662	Tube départ chauff.PCD25/32 07.23->	19
415416	3612890023709	Tube EC PCD25 07.23->	20
415415	3612890023693	Tube EF PCD25/32 07.23->	21
415397	3612890022658	Tube recyclage CD25 07.14->	22
415418	3612890023723	Tube retour bal. PCD25 07.23->	23
415413	3612890023679	Tube retour chauff.PCD25 07.23->	24
F3AA41052	3612890026090	Tube retour COND./CDC CD25/32 07.14->	25
F3AA40955	3612890023440	Tube soupape CD/EVO 25/32/45 07.14->	26
F3AA40736	3612890018231	Vanne 4 voies 03.16->	27
F3AA40144	3612890004500	Vanne isolement 3/4 carré	29
410120	3612890010792	Vase rectangulaire 18 litres PREST.23/32kW	30



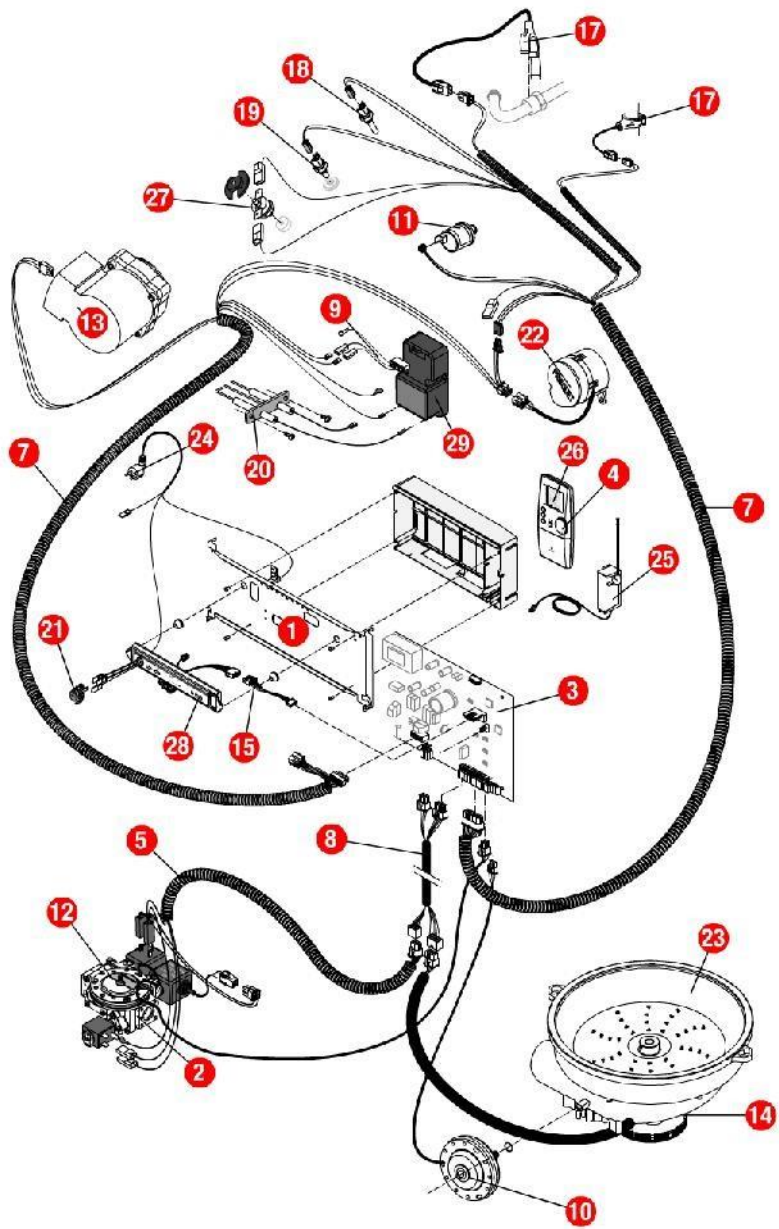
[PRESTIGE CONDENSATION 25 kW@0723000->1149000]
031- 2ème circuit hydraulique

REFERENCE	REF. GTIN	Pièces	N°
F3AA40288	3612890007587	Circulateur 33x42 standard ->15.30	01
F3AA40836	3612890020562	Clapet antiretour 3/4MF	02
415426	3612890023983	Tube départ PCD25/32 2è circuit AVL 10.27->	03
415425	3612890023976	Tube départ PCD25/32 2ème circuit+circul AMT 0723000->	04
415424	3612890023969	Tube retour PCD25/32 2ème circuit+circul 0723000->	05
F3AA40889	3612890022092	Vanne isolement 3/4 équerre	07



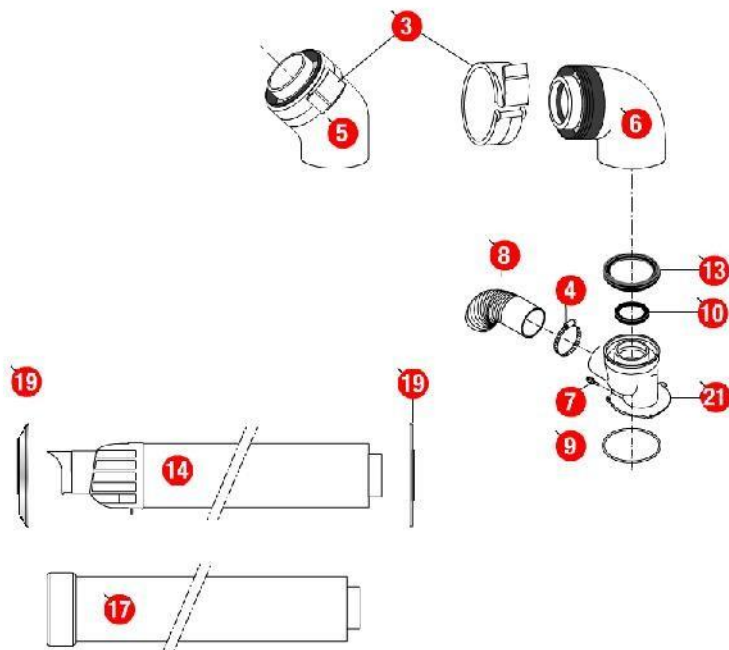
[PRESTIGE CONDENSATION 25 kW@0723000->1149000]
04-Circuit gaz

REFERENCE	REF. GTIN	Pièces	N°
F3AA40660	3612890016770	Bloc gaz BTC/CD	01
F3AA40658	3612890016756	Bobine EV modulante	02
F3AA40159	3612890004579	Bobine EV pour bloc TK25 + clip	03
F3AA40659	3612890016763	Bobine vanne auto zéro	04
F3AA40929	3612890023198	Brûleur + jt CD/EVO25 07.14->	05
F3AA40661	3612890016787	Capteur air	06
F3AA40662	3612890016794	Capteur gaz	07
230167	3612890009543	Collier pour flexible air HV23 97.23->	08
F3AA41207	3612890032060	Condensateur motoventilateur 3M/F	09
405368	3612890022467	Corps de chauffe + Calorifuge/joints CD25 C.S/Mixte 07.14 ->	10
F3AA40961	3612890023501	Diaphragme gaz GN 620 CD25 07.14->	11
F3AA40962	3612890023518	Diaphragme gaz GR 680 CD25 07.14->	12
F3AA40960	3612890023495	Diaphragme gaz PRO 485 CD25 07.14->	13
F3AA40944	3612890023341	Electrode AL+ION CD/EVO 25/32 07.14->	14
220295	3612890009581	Flexible arrivée air lg 1000	15
F3AA40950	3612890023402	Joint brûleur CD/EVO 25/32 07.14-> CD20 10.35->	16
F3AA41248	3612890033449	Lot joints électrode CD/EVO 05.37-> (5)	17
F3AA40958	3612890023471	Lot tubes pression capt CD	18
F3AA40931	3612890023211	Motoventilateur CD25 07.14->	19
F3AA40933	3612890023235	Pales statiques CD/EVO25 07.14->	20
F3AA41390	3612890036884	Pochette joints gaz + vis bloc gaz TK25/ DN	22
220487	3612890024294	Raccord TK25	23
440413	3612890011379	Robinet gaz 20x27	24
425193	3612890023785	Tube gaz PCD25/32 07.23->	25
425190	3612890022610	Tube liaison gaz HM25/32/45 CD 07.14->	26
F3AA40943	3612890023334	Turbine CD/EVO25/32/45 07.14->	27



05-Cablage et commande

REFERENCE	REF. GTIN	Pièces	N°
F3AA40984	3612890024201	Barre tableau de bord HMCD25/32 07.14->11.49 EVO 25/32 08.08->12.28	01
F3AA40660	3612890016770	Bloc gaz BTC/CD	02
F3AA41169	3612890031407	Boîtier électro.CD25/32/45 07.14-> CD20 10.35->	03
F3AA41084	3612890028858	Bouton satellite radio 1D	04
250244	3612890022429	Câblage EV/carte rég CD25/32 07->	05
F3AA40977	3612890024102	Câblage général PCD25 07.23->11.49	07
F3AA41204	3612890032008	Câblage rallonges bobines/moteur PCD 25/32/45 07.23->	08
250253	3612890024263	Câble adaptation transfo CD/EVO25/32/45	09
F3AA40661	3612890016787	Capteur air	10
F3AA40511	3612890014356	Capteur de pression 2000->	11
F3AA40662	3612890016794	Capteur gaz	12
F3AA40512	3612890014363	Circulateur 15/5-3 standard 00.06->15.27	13
F3AA41207	3612890032060	Condensateur motoventilateur 3M/F	14
F3AA40951	3612890023419	Cordon C./F.AV CD25/32 07.14->	15
F3AA40515	3612890014394	CTN à clipper D:23.5 01.29->	17
F3AA40959	3612890023488	CTN à visser 1/4 fumée CD/EVO 25/32/45 07.14-> CD20 10.35->	18
F3AA40516	3612890014400	CTN à visser 2000->	19
F3AA40944	3612890023341	Electrode AL+ION CD/EVO 25/32 07.14->	20
F3AA40523	3612890014479	Interrupteur unipolaire à voyant 2000->	21
F3AA40524	3612890014486	Moteur V4V 2000->	22
F3AA40931	3612890023211	Motoventilateur CD25 07.14->	23
250163	3612890012369	Prise coudée câble 1.55m 2000->	24
F3AA40526	3612890014509	Récepteur tête HF 1D 2000->	25
F3AA40528	3612890014523	Satellite amb.radio 1D 2000->	26
F3AA40157	3612890004562	Sécurité de surchauffe 220v 94°C 94.02->	27
F3AA40530	3612890014547	Tableau de bord 1D 2000->	28
F3AA40848	3612890020685	Transfo allumage CD20/25/32/45 05.37-> EVO25/32 08.08->	29



[PRESTIGE CONDENSATION 25 kW@0723000->1149000]
06- Détail évacuation ventouse

REFERENCE	REF. GTIN	Pièces	N°
F3AA40832	3612890020326	Adaptateur condens.80/125	01
400541		Adaptateur fumées 60/80 B23P	02
F3AA40868	3612890021132	Bride conduit ventouse CD 05.37->	03
230167	3612890009543	Collier pour flexible air HV23 97.23->	04
F3AA40830	3612890020302	Coude condensation 45° 60/100	05
F3AA40831	3612890020319	Coude condensation 90° 60/100	06
F3AA40959	3612890023488	CTN à visser 1/4 fumée CD/EVO 25/32/45 07.14-> CD20 10.35->	07
220295	3612890009581	Flexible arrivée air lg 1000	08
F3AA40949	3612890023396	Joint chicane CD25/32/45 07.14->	09
F3AA40840	3612890020609	Joint fumées D60 EPDM CD20/25/32 05.37->	10
F3AA40805	3612890019658	Joint int kit adapt.verticale diam 80	11
F3AA40824	3612890019887	Joint int kit adapt.verticale diam.125	12
F3AA40779	3612890019214	Joint tube air (100)	13
F3AA40834	3612890020388	Micro ventouse CD	14
400570		Patte maintien B23P CD25/32 07.14->	15
F3AA40829	3612890020296	Rallonge condens 60/100 0.5m	16
F3AA40828	3612890020289	Rallonge condens 60/100 1m	17
F3AA40833	3612890020371	Rosace le jeu CD	19
F3AA40898	3612890022238	Silencieux air CD/EVO25/32	20
F3AA40992	3612890024461	Support coude bitube CD25/32 07.14->	21