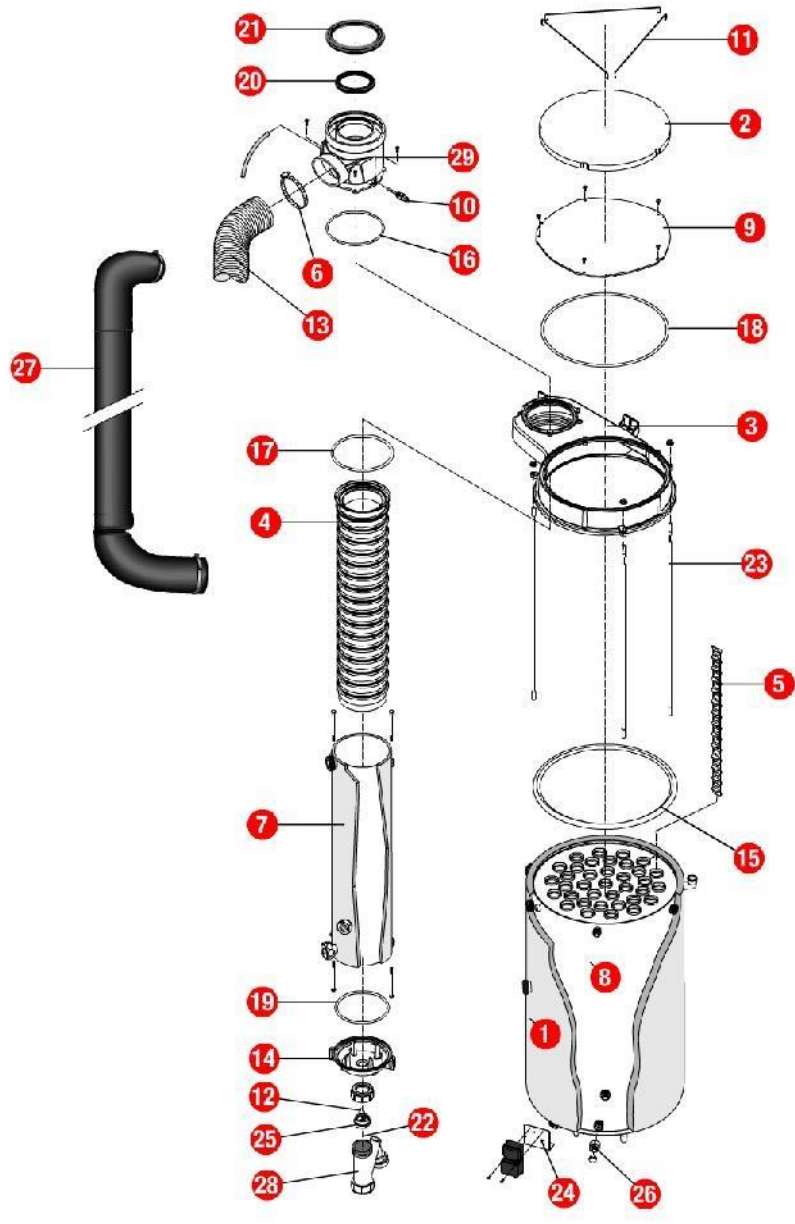


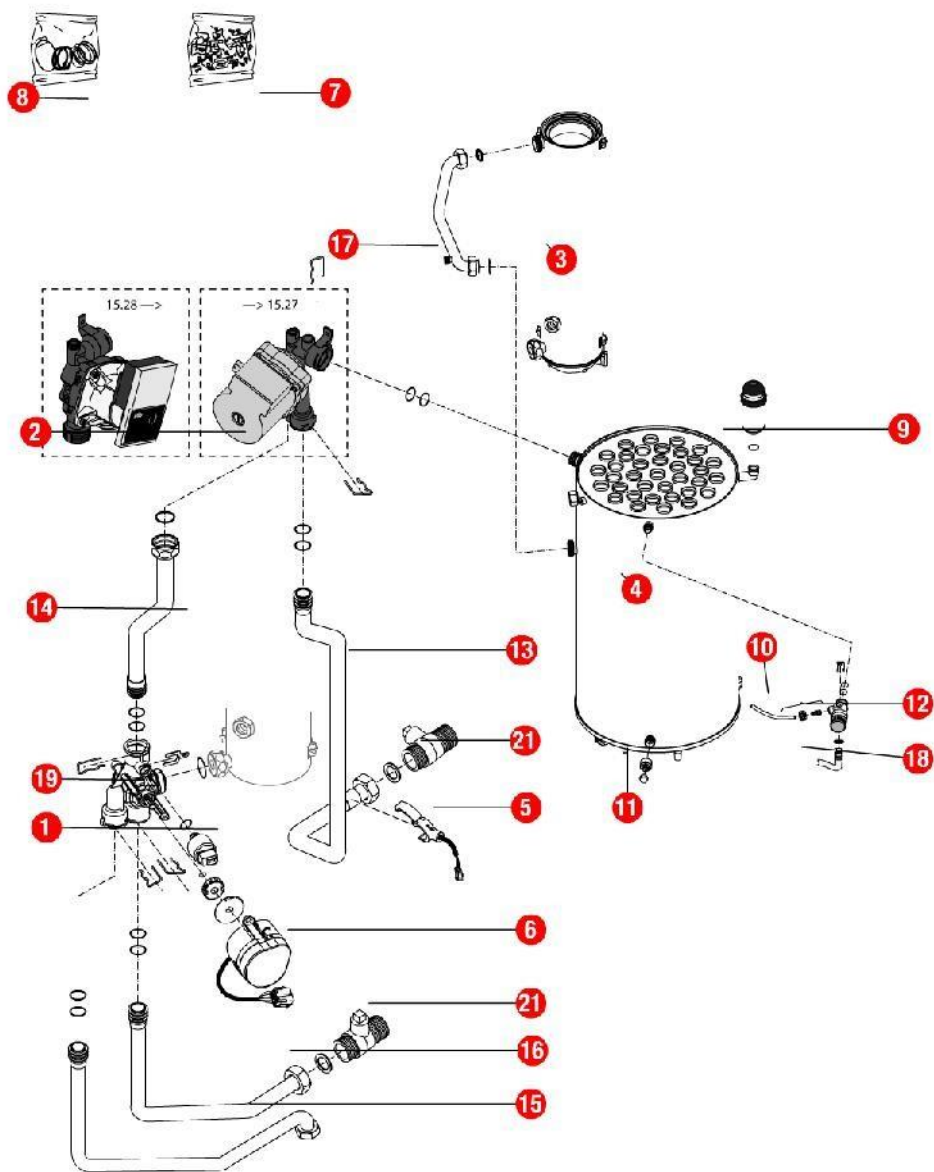
[PRESTIGE CONDENSATION 45 kW@ 1029000->1149000]
01-Carénage

REFERENCE	REF. GTIN	Pièces	N°
430738	3612890023907	Barre de rigidite PCD 25/32 07.23->	01
F3AA41203	3612890031995	Barre tableau de bord PCD25/32/45 07.23->11.49	02
F3AA40979	3612890024126	Chassis PCD 25/32 07.23->	03
430867	3612890029398	Côté PCD/PEVO45 10.27->	05
F3AA41174	3612890031629	Dessus PCD45 10.29->	06
F3AA41141	3612890030622	Façade PCD45 10.29->11.49 PEVO45 10.27->12.28	07
F3AA41043	3612890025758	Pied réglable PREST./UPEC x4	08
F3AA40526	3612890014509	Récepteur tête HF 1D 2000->	09



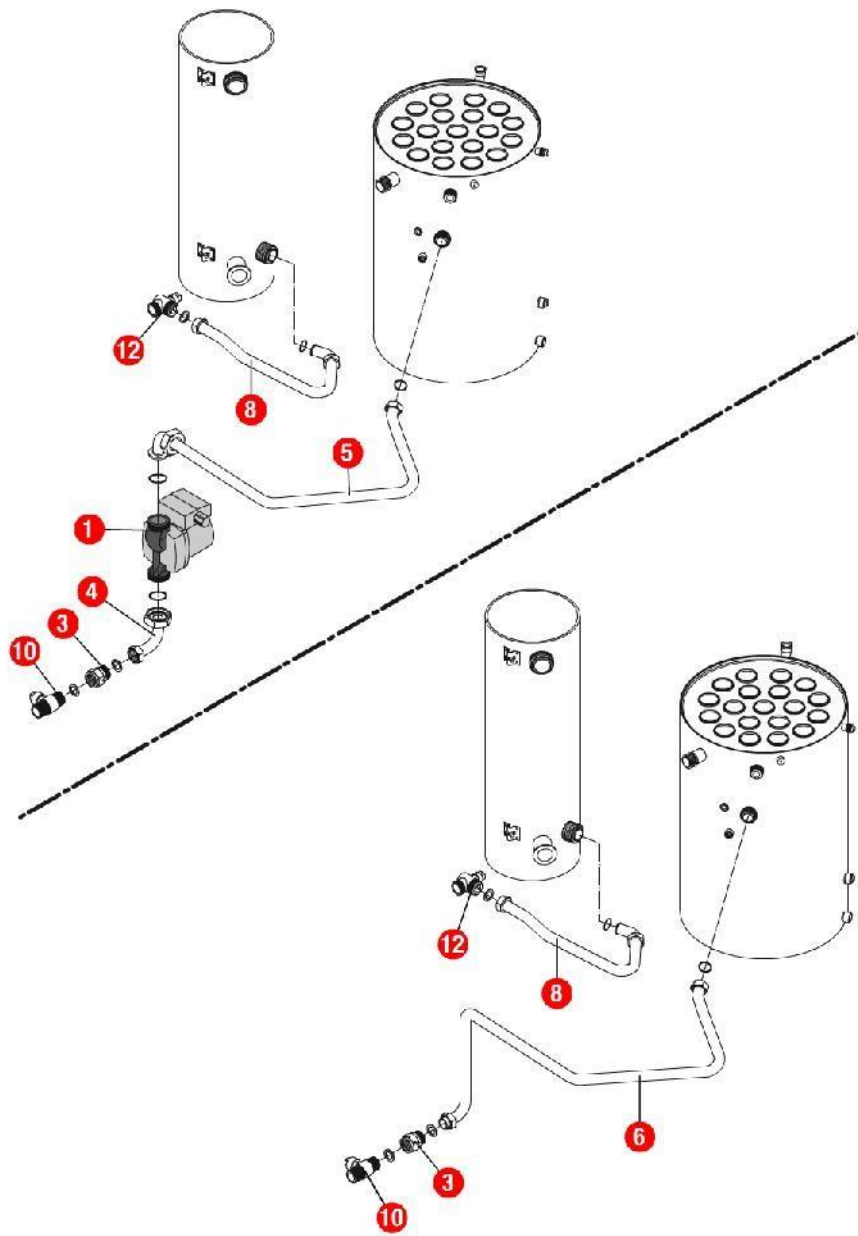
02-Corps de chauffe

REFERENCE	REF. GTIN	Pièces	N°
450114	3612890030301	Calorifuge corps de chauffe CD45 10.30->	01
F3AA41145	3612890030660	Calorifuge dessus capteur CD45 10.29->	02
F3AA41144	3612890030653	Capteur fumées CD45 10.29->	03
400608	3612890029367	Chicane condenseur CD45 10.29->	04
400540	3612890021774	Chicane corps de chauffe CD/EVO lg 340 07.14->	05
230298	3612890028988	Collier flexible air 70-90	06
F3AA41149	3612890030707	Condenseur CD45 10.29->	07
405389	3612890029022	Corps de chauffe + Calorifuge/joints CD45 Mixte/C.S 10.29->	08
400598		Couvercle capteur fumée CD45 10.29->	09
F3AA40959	3612890023488	CTN à visser 1/4 fumée CD/EVO 25/32/45 07.14-> CD20 10.35->	10
230251		Epingle fixation isolant	11
F3AA41050	3612890025994	Epingle siphon (10) 04.42->13.45	12
220511	3612890029008	Flexible air L1300	13
F3AA40956	3612890023457	Fond condenseur + siphon CD25/32	14
F3AA41134	3612890030554	Joint capteur fumées CD/EVO45 10.27->	15
F3AA40949	3612890023396	Joint chicane CD25/32/45 07.14->	16
F3AA40946	3612890023365	Joint condenseur sup.CD25/32 07.14->	17
F3AA41135	3612890030561	Joint couvercle fumées CD/EVO45 10.27->	18
F3AA40947	3612890023372	Joint fond condenseur CD25/32 07.14->13.45	19
F3AA41156	3612890030776	Joint fumées dia 80 EPDM CD45	20
F3AA40824	3612890019887	Joint int kit adapt.verticale diam.125	21
F3AA40987	3612890024249	Lot jts siphon condensat.05.37-> (5)	22
F3AA41147	3612890030684	Lot tirant capteur CD45 (3) 10.29->	23
430853		Patte support transfo. allumage CD/EVO 45kW 10.27->	24
220421	3612890020012	Raccord siphon CD	25
F3AA40790	3612890019481	Robinet de vidange 88.02->	26
F3AA41122		Silencieux air CD45 10.27->	27
405360	3612890019603	Siphon condensat 04.42->13.45	28
F3AA41146	3612890030677	Support coude CD45 10.29->	29



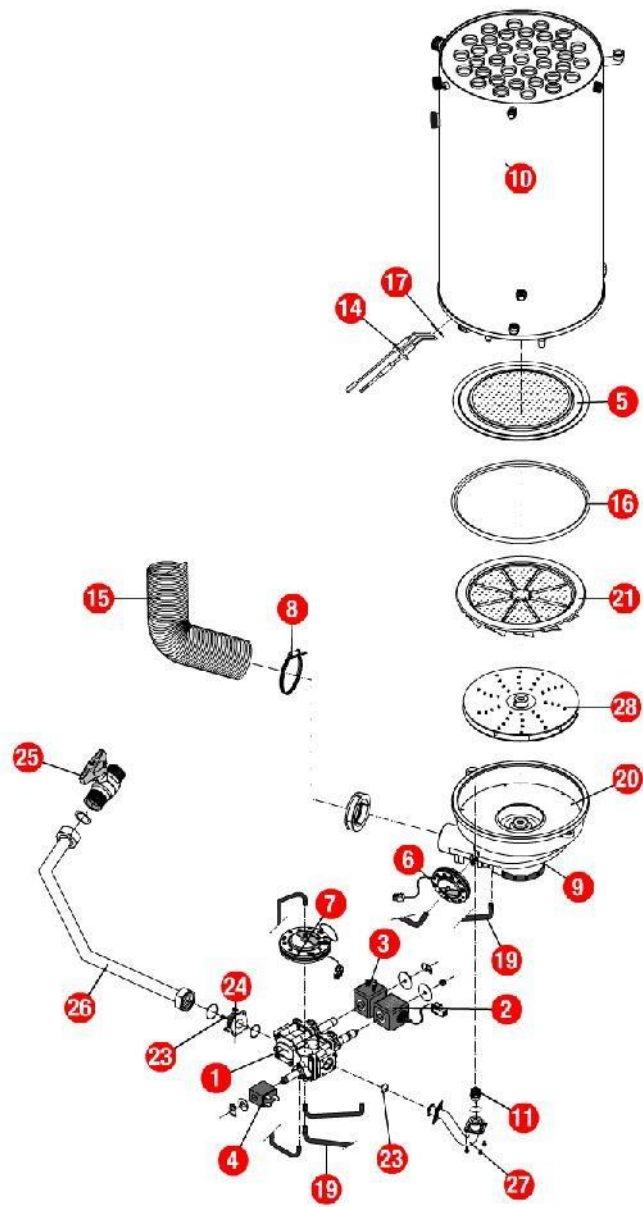
[PRESTIGE CONDENSATION 45 kW@ 1029000->1149000]
03-Circuit hydraulique

REFERENCE	REF. GTIN	Pièces	N°
F3AA40511	3612890014356	Capteur de pression 2000->	01
F3AA40513	3612890014370	Circulateur 15/7-3 surpuissant 00.12->15.27	02
F3AA41149	3612890030707	Condenseur CD45 10.29->	03
405389	3612890029022	Corps de chauffe + Calorifuge/joints CD45 Mixte/C.S 10.29->	04
F3AA40515	3612890014394	CTN à clipper D:23.5 01.29->	05
F3AA40524	3612890014486	Moteur V4V 2000->	06
F3AA40540	3612890014646	Pochette de clips + vis 00.05->	07
F3AA40851	3612890020715	Pochette joint CD/EVO20/25/32 05.37->	08
F3AA40121	3612890004364	Purgeur automatique	09
F3AA40525	3612890014493	Purgeur manuel 2000->	10
F3AA40790	3612890019481	Robinet de vidange 88.02->	11
F3AA40533	3612890014578	Soupape rac.3b 2000->	12
415506	3612890029800	Tube départ chauff.PCD45 10.29->	13
415502	3612890029695	Tube recyclage CD45 10.29->	14
415504	3612890029787	Tube retour ballon PCD45 10.29->	15
415505	3612890029794	Tube retour chauff.PCD45 10.29->	16
415500	3612890029671	Tube retour COND/CDC CD/P.45 10.29->	17
F3AA40955	3612890023440	Tube soupape CD/EVO 25/32/45 07.14->	18
F3AA40736	3612890018231	Vanne 4 voies 03.16->	19
F3AA40537	3612890014615	Vanne isolement 1 MM carré 2000->	21

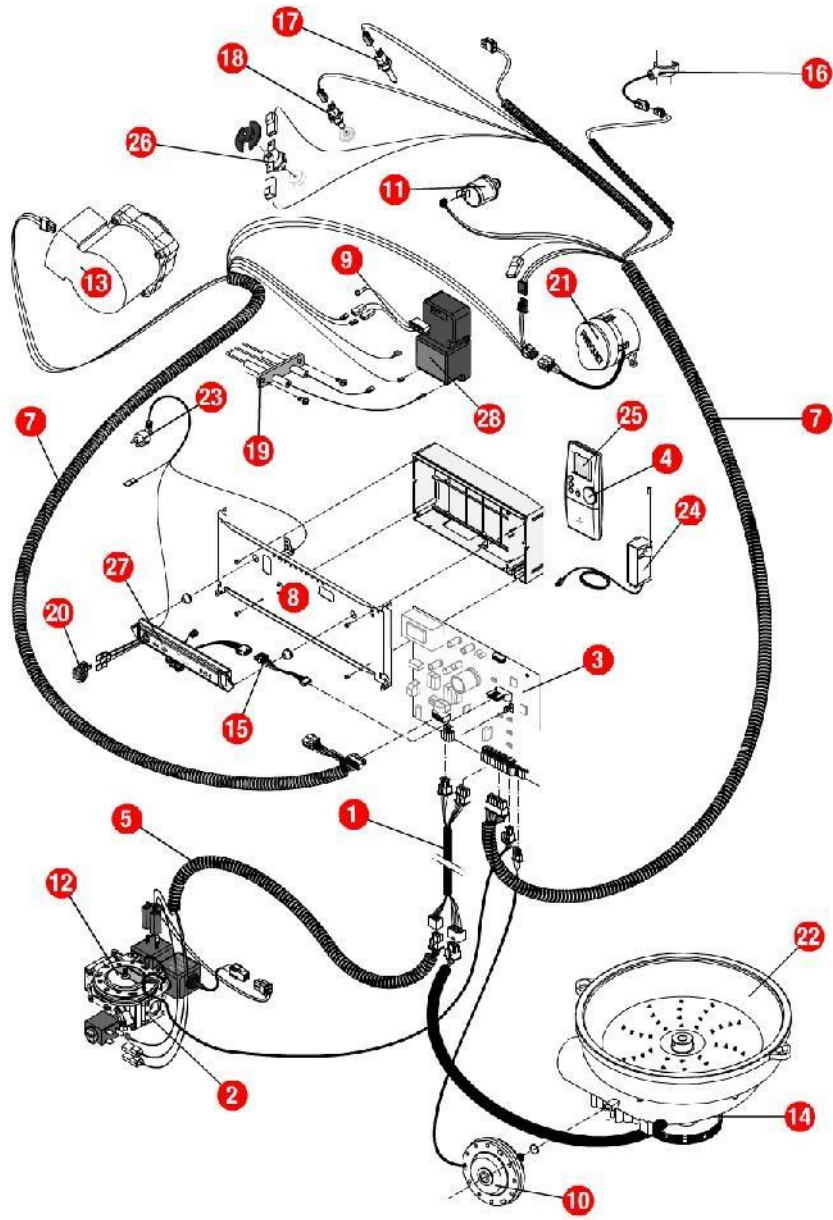


[PRESTIGE CONDENSATION 45 kW@ 1029000->1149000]
031- 2ème circuit hydraulique

REFERENCE	REF. GTIN	Pièces	N°
F3AA40288	3612890007587	Circulateur 33x42 standard ->15.30	01
F3AA40836	3612890020562	Clapet antiretour 3/4MF	03
415426	3612890023983	Tube départ PCD25/32 2è circuit AVL 10.27->	04
415522	3612890031360	Tube départ PCD45 2ème circuit 10.29->	05
415532	3612890032114	Tube départ PCD45 2ème circuit 1030000->	06
415523	3612890031377	Tube retour PCD45 2ème circuit 10.29->	08
F3AA40144	3612890004500	Vanne isolement 3/4 carré	10
F3AA40889	3612890022092	Vanne isolement 3/4 équerre	12



REFERENCE	REF. GTIN	Pièces	N°
F3AA40660	3612890016770	Bloc gaz BTC/CD	01
F3AA40658	3612890016756	Bobine EV modulante	02
F3AA40159	3612890004579	Bobine EV pour bloc TK25 + clip	03
F3AA40659	3612890016763	Bobine vanne auto zéro	04
F3AA40936	3612890023266	Brûleur + jt CD/EVO32/45 07.20->	05
F3AA40661	3612890016787	Capteur air	06
F3AA40662	3612890016794	Capteur gaz	07
230298	3612890028988	Collier flexible air 70-90	08
F3AA41207	3612890032060	Condensateur motoventilateur 3M/F	09
405389	3612890029022	Corps de chauffe + Calorifuge/joints CD45 Mixte/C.S 10.29->	10
F3AA41152	3612890030738	Diaphragme gaz GN 855 CD45 10.29->	11
F3AA41153	3612890030745	Diaphragme gaz GR 960 CD45 10.29->	12
F3AA41151	3612890030721	Diaphragme gaz PRO 675 CD45 10.29->	13
F3AA41132	3612890030530	Electrode AL+ION CD/EVO45 10.27->	14
220511	3612890029008	Flexible air L1300	15
F3AA40950	3612890023402	Joint brûleur CD/EVO 25/32 07.14-> CD20 10.35->	16
F3AA41248	3612890033449	Lot joints électrode CD/EVO 05.37-> (5)	17
F3AA40958	3612890023471	Lot tubes pression capt CD	19
F3AA41148	3612890030691	Motoventilateur CD45 10.29->	20
F3AA41127	3612890030486	Pales statiques CD/EVO45 10.27->	21
F3AA41390	3612890036884	Pochette joints gaz + vis bloc gaz TK25/ DN	23
220487	3612890024294	Raccord TK25	24
440413	3612890011379	Robinet gaz 20x27	25
425234	3612890031025	Tube gaz PCD45 10.29->	26
425190	3612890022610	Tube liaison gaz HM25/32/45 CD 07.14->	27
F3AA40943	3612890023334	Turbine CD/EVO25/32/45 07.14->	28



05-Cablage et commande

REFERENCE	REF. GTIN	Pièces	N°
F3AA41203	3612890031995	Barre tableau de bord PCD25/32/45 07.23->11.49	01
F3AA40660	3612890016770	Bloc gaz BTC/CD	02
F3AA41169	3612890031407	Boîtier électro.CD25/32/45 07.14-> CD20 10.35->	03
F3AA41084	3612890028858	Bouton satellite radio 1D	04
250244	3612890022429	Câblage EV/carte rég CD25/32 07->	05
F3AA41154	3612890030752	Câblage général PCD 45 10.29->11.49	07
F3AA41204	3612890032008	Câblage rallonges bobines/moteur PCD 25/32/45 07.23->	08
250253	3612890024263	Câble adaptation transfo CD/EVO25/32/45	09
F3AA40661	3612890016787	Capteur air	10
F3AA40511	3612890014356	Capteur de pression 2000->	11
F3AA40662	3612890016794	Capteur gaz	12
F3AA40513	3612890014370	Circulateur 15/7-3 surpuissant 00.12->15.27	13
F3AA41207	3612890032060	Condensateur motoventilateur 3M/F	14
F3AA40951	3612890023419	Cordon C./F.AV CD25/32 07.14->	15
F3AA40515	3612890014394	CTN à clipper D:23.5 01.29->	16
F3AA40959	3612890023488	CTN à visser 1/4 fumée CD/EVO 25/32/45 07.14-> CD20 10.35->	17
F3AA40516	3612890014400	CTN à visser 2000->	18
F3AA40944	3612890023341	Electrode AL+ION CD/EVO 25/32 07.14->	19
F3AA40523	3612890014479	Interrupteur unipolaire à voyant 2000->	20
F3AA40524	3612890014486	Moteur V4V 2000->	21
F3AA41148	3612890030691	Motoventilateur CD45 10.29->	22
250163	3612890012369	Prise coudée câble 1.55m 2000->	23
F3AA40526	3612890014509	Récepteur tête HF 1D 2000->	24
F3AA40528	3612890014523	Satellite amb.radio 1D 2000->	25
F3AA40157	3612890004562	Sécurité de surchauffe 220v 94°C 94.02->	26
F3AA40530	3612890014547	Tableau de bord 1D 2000->	27
F3AA40848	3612890020685	Transfo allumage CD20/25/32/45 05.37-> EVO25/32 08.08->	28