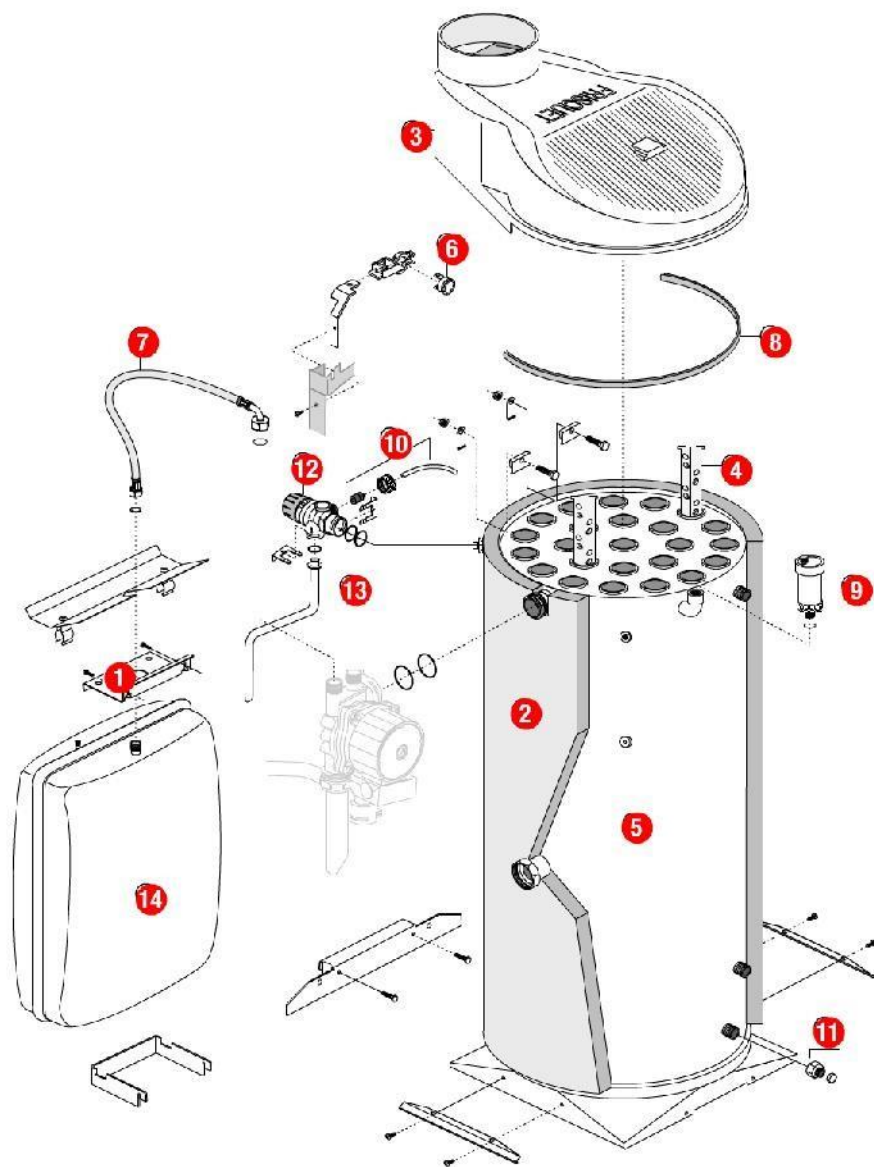


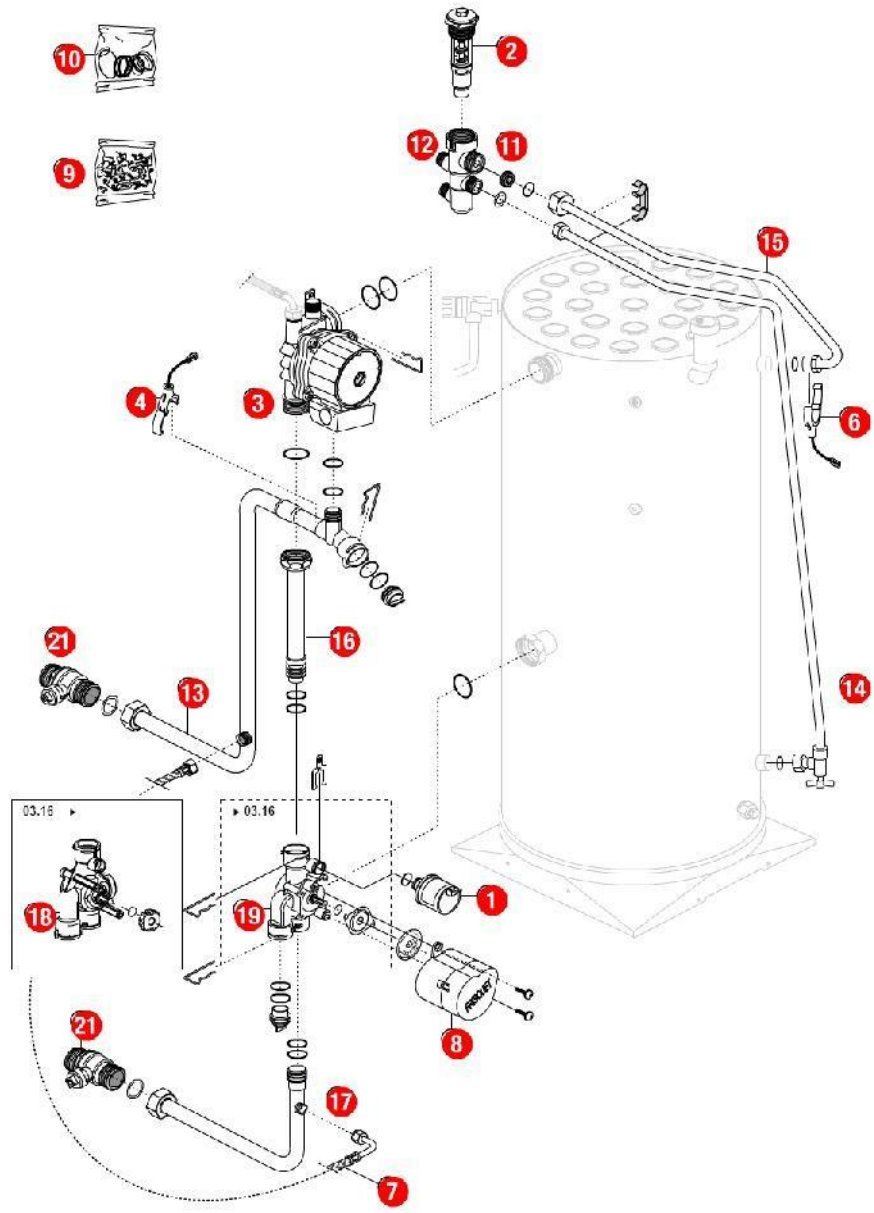
[PRESTIGE 23 kW 2000@0014000->0806000]
01-Carénage

REFERENCE	REF. GTIN	Pièces	N°
430387	3612890010686	Bandeau UPEC/PREST.98.19->	01
220324		Bride maintien capteur PREST 00.14->08.06	02
430389		Cache bandeau PREST 98.19->03.24 (Epuisé)	03
F3AA40497	3612890014233	Châssis PREST23 00.14->08.06	04
430390	3612890010877	Côté PREST/UPEC120I 98.19->	06
F3AA40420	3612890011591	Dessus PREST23/30 équip.98.19->	07
210133		Ecrou moleté M4	08
F3AA40494	3612890014202	Façade PREST23/30 00.14->08.09	09
F3AA41043	3612890025758	Pied réglable PREST./UPEC x4	10
430504	3612890014905	Plaque de régul.PREST seul 2S 00.14->08.06	11
F3AA40422		Porte PREST équip.98.19->03.23 (Epuisé)	12
F3AA40527	3612890014516	Récepteur tête HF 2S 2000->08.06	13



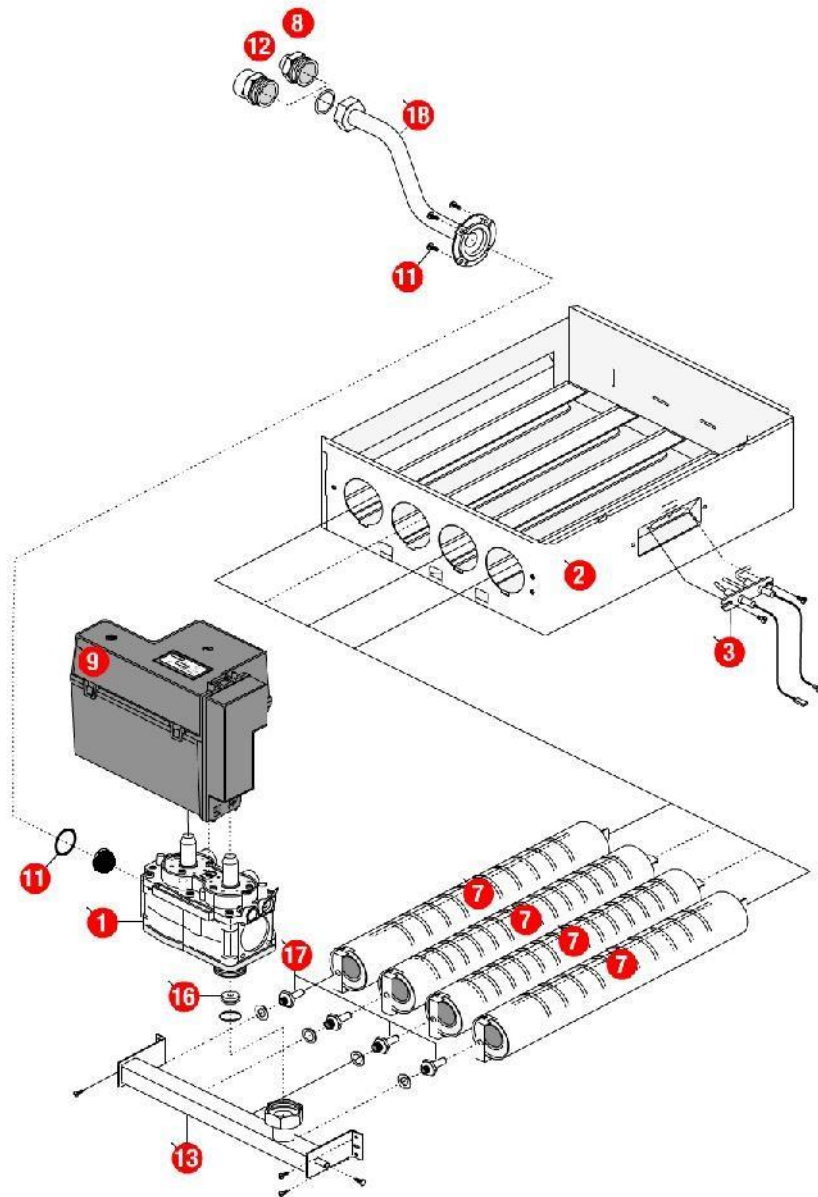
[PRESTIGE 23 kW 2000@0014000->0806000]
02-Corps de chauffe

REFERENCE	REF. GTIN	Pièces	N°
220320		Bride maintien vase PREST.23/30	01
450073	3612890013366	Calorifuge corps de chauffe PREST/TGP23 00.14->	02
400411	3612890010648	Capteur de fumée PREST.23	03
400451	3612890012024	Chicane PREST/UTM50	04
405321	3612890013236	Corps de chauffe + Calorifuge/joints PREST23 Mixte/C.S 00.14->08.06	05
F3AA40519	3612890014431	DAT 2000->	06
220353	3612890013229	Flexible lg 635 FF3/8 cou PREST 00.14-> (vase)	07
F3AA40756	3612890018712	Joint de capteur PREST 23/30/32	08
F3AA40121	3612890004364	Purgeur automatique	09
F3AA40525	3612890014493	Purgeur manuel 2000->	10
F3AA40790	3612890019481	Robinet de vidange 88.02->	11
F3AA40533	3612890014578	Soupape rac.3b 2000->	12
410134	3612890013250	Tube soupape PREST. 00.14->08.06	13
410120	3612890010792	Vase rectangulaire 18 litres PREST.23/32kW	14



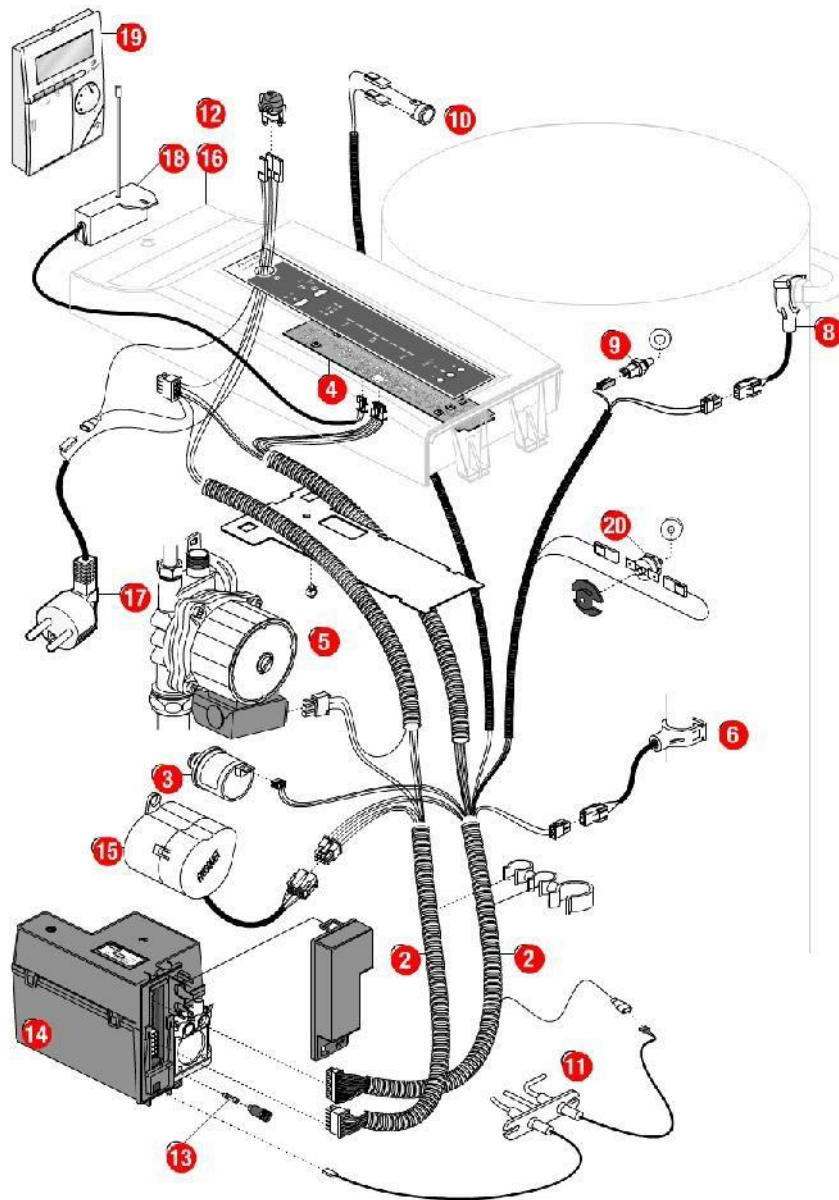
[PRESTIGE 23 kW 2000@0014000->0806000]
 03-Circuit Hydraulique 0320000->

REFERENCE	REF. GTIN	Pièces	N°
F3AA40511	3612890014356	Capteur de pression 2000->	01
F3AA40437	3612890011775	Cartouche thermos RTA 98->	02
F3AA40512	3612890014363	Circulateur 15/5-3 standard 00.06->15.27	03
F3AA40514	3612890014387	CTN à clipper D:20 2000->01.28	04
F3AA40515	3612890014394	CTN à clipper D:23.5 01.29->	06
220402	3612890018644	Flexible lg 222 F1/4 F1/4 cou PREST 03.20->(bypass)	07
F3AA40524	3612890014486	Moteur V4V 2000->	08
F3AA40540	3612890014646	Pochette de clips + vis 00.05->	09
F3AA40541	3612890014653	Pochette joints 2000->	10
F3AA40141	3612890004487	Régulateur débit 10 litres (orange)	11
F3AA40532	3612890014561	RTA 2000->	12
415333	3612890018675	Tube départ chauff.PREST23/30 03.20->08.06	13
415280	3612890013298	Tube EC PREST23/30 00.14->08.06	14
415281	3612890013304	Tube EF PREST23/30 00.14->08.06	15
415241	3612890012062	Tube recyclage PREST.23/30 00.14->08.06	16
415332	3612890018668	Tube retour chauff.PREST23/30 03.19->08.06	17
F3AA40736	3612890018231	Vanne 4 voies 03.16->	18
F3AA40535	3612890014592	Vanne 4 voies 2000->03.15	19
F3AA40537	3612890014615	Vanne isolement 1 MM carré 2000->	21



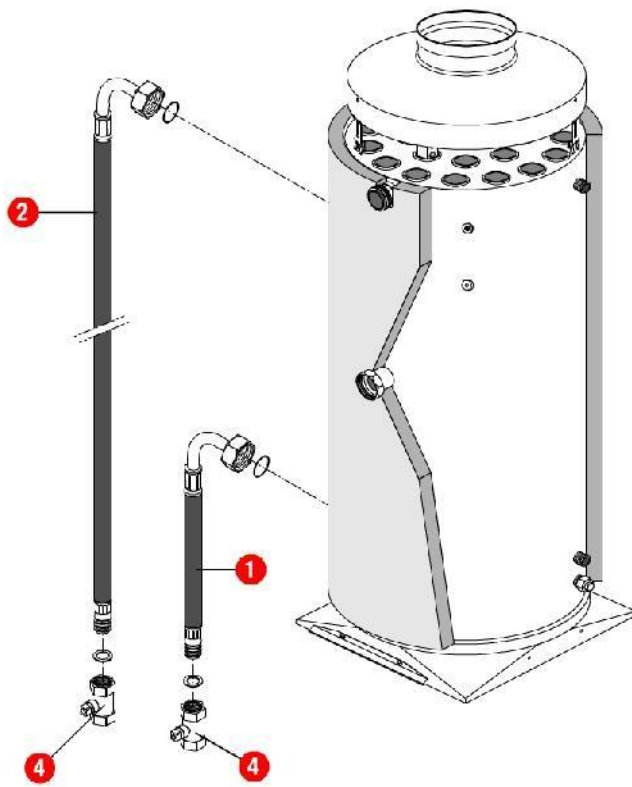
[PRESTIGE 23 kW 2000@0014000->0806000]
04-Circuit gaz

REFERENCE	REF. GTIN	Pièces	N°
F3AA40508	3612890014325	Bloc gaz DN 2000->	01
405301	3612890012048	Chambre comb.sd GL/HM23/TGP23 94.01->	02
F3AA40552	3612890015001	Electrodes AL + ion Ig340 2000->	03
F3AA40899	3612890022269	Jeu brûleurs 23 atmo 94.02->	07
220372	3612890015148	Manchon à souder M3/4 -12	08
F3AA40539	3612890014639	Module DN 2000->	09
F3AA41390	3612890036884	Pochette joints gaz + vis bloc gaz TK25/ DN	11
220329		Raccord à souder GN M26x34-22	12
425139	3612890011911	Rampe gaz HM/PREST 00.05->08.06 TRAD	13
F3AA40483	3612890013915	Transformation gaz GN PREST23/TGP23 00.14->08.05	16
F3AA40475	3612890013670	Transformation gaz PRO PREST23 00.14->TGP23 02.14->	17
425152	3612890013335	Tube gaz PREST.23/30 00.14->	18



[PRESTIGE 23 kW 2000@0014000->0806000]
05-Câblage / Commandes

REFERENCE	REF. GTIN	Pièces	N°
F3AA40748	3612890018439	Câblage général PREST 00.14->08.06	02
F3AA40511	3612890014356	Capteur de pression 2000->	03
F3AA40641	3612890016152	Circuit imp.plq régul.PREST .2S 00.14->08.06	04
F3AA40512	3612890014363	Circulateur 15/5-3 standard 00.06->15.27	05
F3AA40514	3612890014387	CTN à clipper D:20 2000->01.28	06
F3AA40515	3612890014394	CTN à clipper D:23.5 01.29->	08
F3AA40516	3612890014400	CTN à visser 2000->	09
F3AA40519	3612890014431	DAT 2000->	10
F3AA40552	3612890015001	Electrodes AL + ion lg340 2000->	11
F3AA40523	3612890014479	Interrupteur unipolaire à voyant 2000->	12
F3AA41211	3612890032145	Lot fusible 2A 250V (5)	13
F3AA40539	3612890014639	Module DN 2000->	14
F3AA40524	3612890014486	Moteur V4V 2000->	15
430504	3612890014905	Plaque de régul.PREST seul 2S 00.14->08.06	16
250163	3612890012369	Prise coudée câble 1.55m 2000->	17
F3AA40527	3612890014516	Récepteur tête HF 2S 2000->08.06	18
F3AA40529	3612890014530	Satellite amb.radio 2S 2000->08.06	19
F3AA40157	3612890004562	Sécurité de surchauffe 220v 94°C 94.02->	20



[PRESTIGE 23 kW 2000@0014000->0806000]
07-2ème circuit chauffage

REFERENCE	REF. GTIN	Pièces	N°
220375	3612890015285	Flexible lg 520 M3/4 F3/4 cou 00.05-> (kit 2ème circuit retour)	01
220374	3612890015278	Flexible lg 840 M3/4F3/4cou 00.05-> (kit 2ème circuit départ)	02
440508	3612890016183	Vanne isolement 3/4 FF droite	04