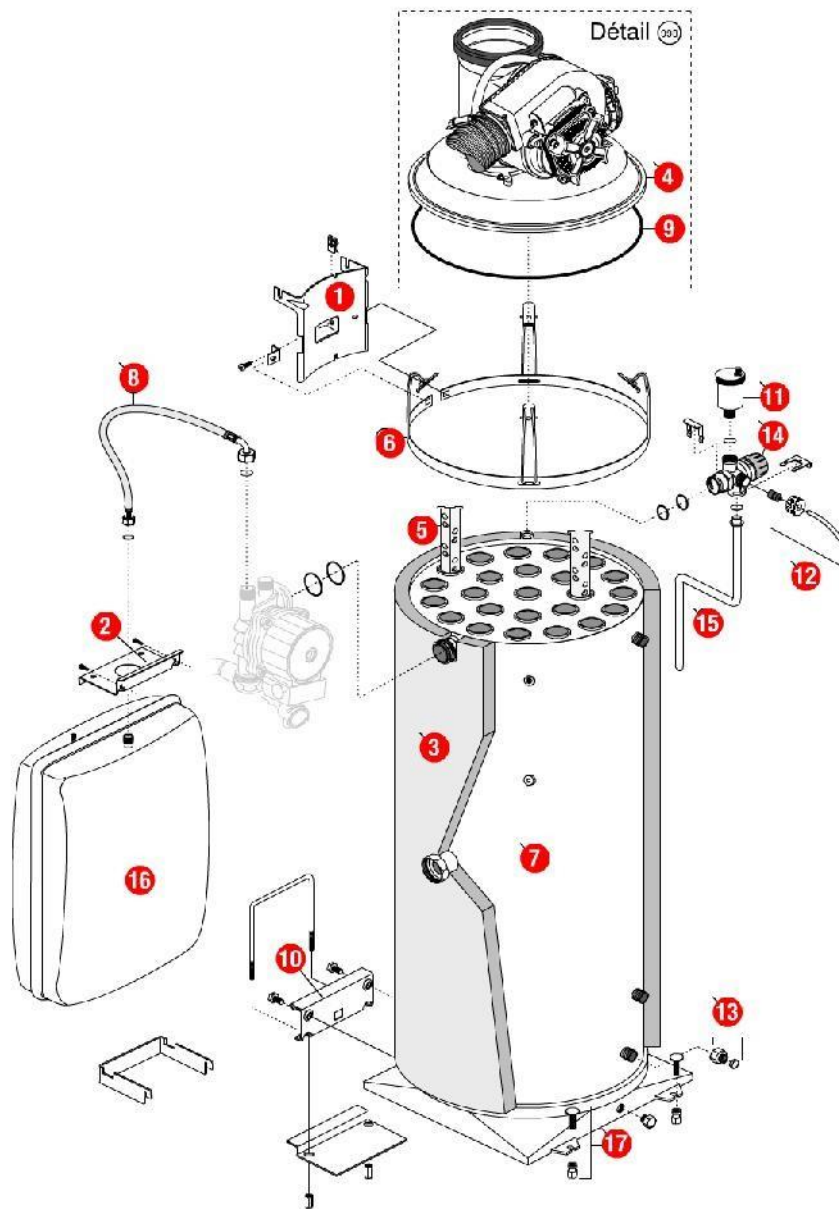


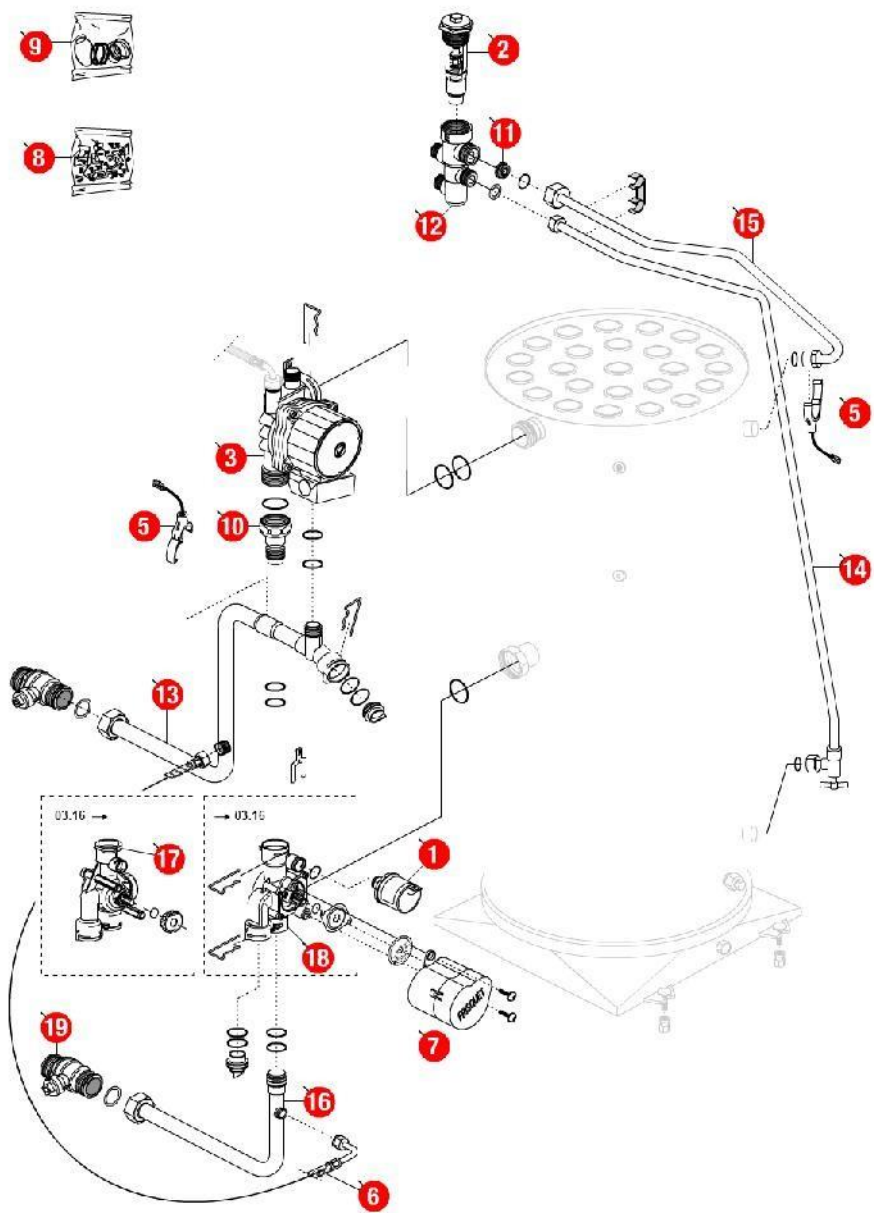
[PRESTIGE VENT 32 kW 2000@0208000->0806000]  
01-Carénage

REFERENCE	REF. GTIN	Pièces	N°
430387	3612890010686	Bandeau UPEC/PREST.98.19->	01
430389		Cache bandeau PREST 98.19->03.24 (Epuisé)	02
F3AA40723	3612890018026	Châssis PREST.VENT.32 02.08->	03
430390	3612890010877	Côté PREST/UPEC120l 98.19->	05
F3AA40727	3612890018064	Dessus PREST.VENT.équip.avec trappe 02.08->08.06	06
430560	3612890017081	Dessus trappe PREST.VENT.02.08->08.06	07
210133		Ecrou moleté M4	08
F3AA40494	3612890014202	Façade PREST23/30 00.14->08.09	09
F3AA41043	3612890025758	Pied réglable PREST./UPEC x4	10
430504	3612890014905	Plaque de régul.PREST seul 2S 00.14->08.06	11
F3AA40422		Porte PREST équip.98.19->03.23 (Epuisé)	12
F3AA40527	3612890014516	Récepteur tête HF 2S 2000->08.06	13



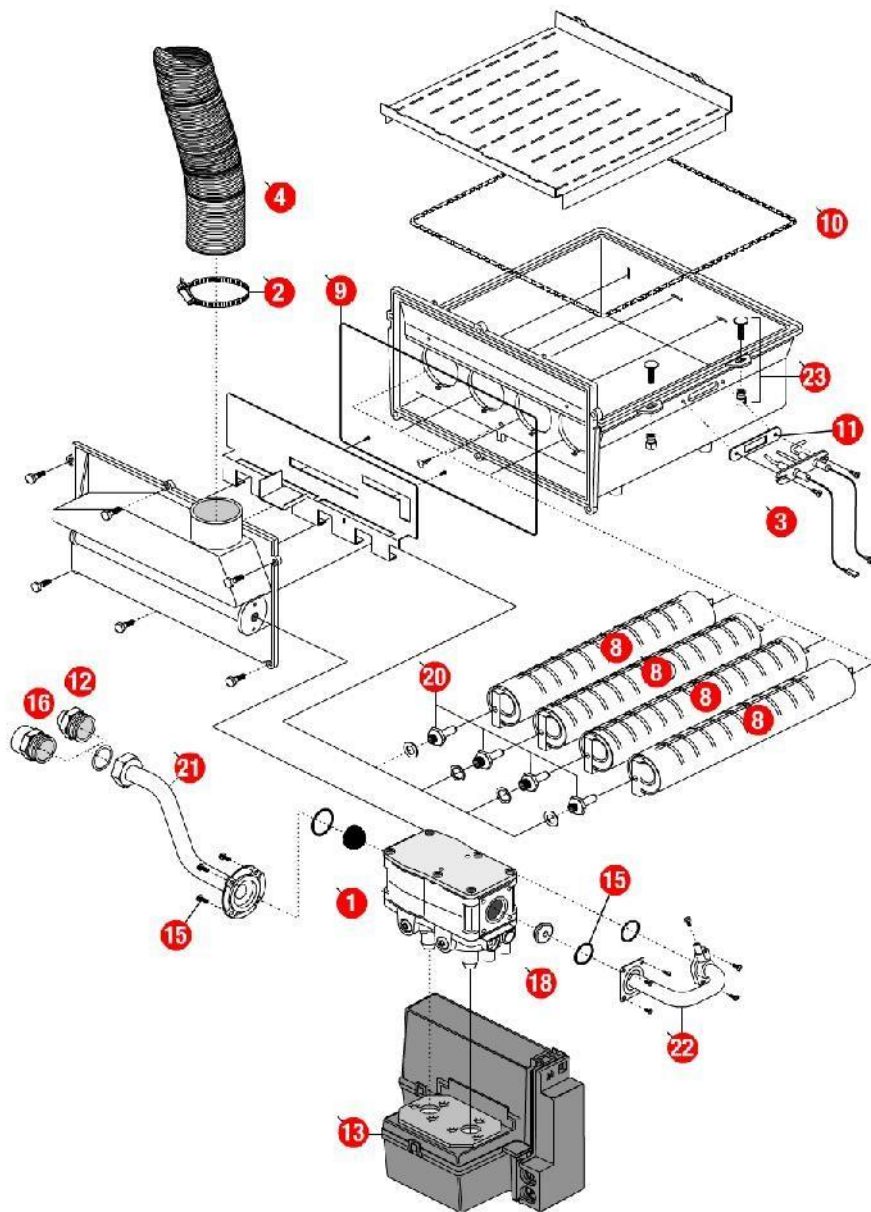
## 02-Corps de chauffe

REFERENCE	REF. GTIN	Pièces	N°
435098	3612890011461	Accroch.sup.CDC V98 ->	01
220320		Bride maintien vase PREST.23/30	02
450071	3612890012734	Calorifuge corps de chauffe HM/HV32 00.07->	03
400385	3612890009529	Capteur de fumée HV32 96.38->	04
400124	3612890001639	Chicane HM lg430 84.24-> HV/PRESTV	05
435097	3612890011454	Collier de serrage HV32 98.47->	06
405314	3612890012963	Corps de chauffe + Calorifuge/joints HV32 Mixte/C.S 00.14->08.03 PRESTV32	07
220353	3612890013229	Flexible lg 635 FF3/8 cou PREST 00.14-> (vase)	08
F3AA40759	3612890018743	Joint de capteur de fumée HV32	09
F3AA41008	3612890025208	Kit maintient chambre PREST.V 02.08->	10
F3AA40121	3612890004364	Purgeur automatique	11
F3AA40525	3612890014493	Purgeur manuel 2000->	12
F3AA40790	3612890019481	Robinet de vidange 88.02->	13
F3AA40533	3612890014578	Soupape rac.3b 2000->	14
410134	3612890013250	Tube soupape PREST. 00.14->08.06	15
410120	3612890010792	Vase rectangulaire 18 litres PREST.23/32kW	16
F3AA40689	3612890017098	Vis fixation avant chambre ventouse	17



[PRESTIGE VENT 32 kW 2000@0208000->0806000]  
03-Circuit Hydraulique 0320000->

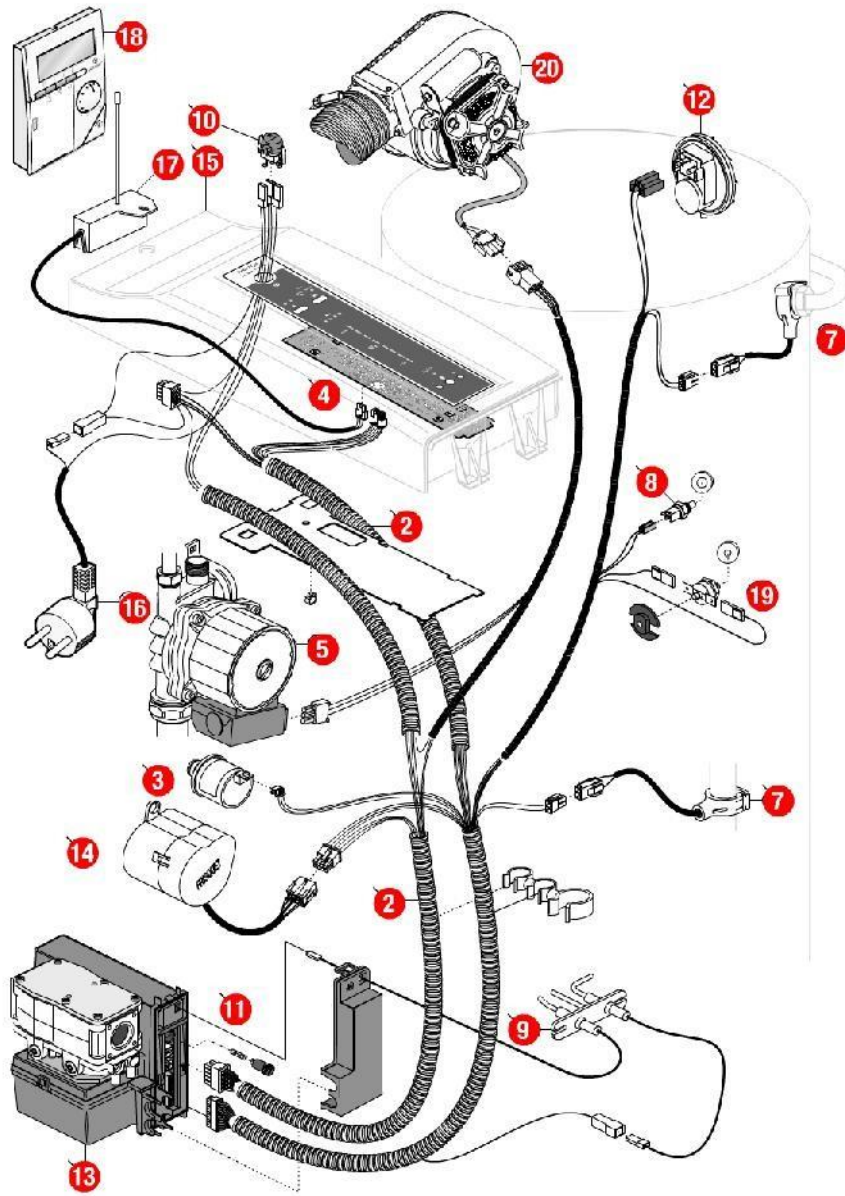
REFERENCE	REF. GTIN	Pièces	N°
F3AA40511	3612890014356	Capteur de pression 2000->	01
F3AA40437	3612890011775	Cartouche thermos RTA 98->	02
F3AA40512	3612890014363	Circulateur 15/5-3 standard 00.06->15.27	03
F3AA40515	3612890014394	CTN à clipper D:23.5 01.29->	05
220402	3612890018644	Flexible lg 222 F1/4 F1/4 cou PREST 03.20->(bypass)	06
F3AA40524	3612890014486	Moteur V4V 2000->	07
F3AA40540	3612890014646	Pochette de clips + vis 00.05->	08
F3AA40541	3612890014653	Pochette joints 2000->	09
F3AA40752	3612890018507	Raccord liaison recyclage 2000->	10
F3AA40241	3612890005958	Régulateur débit 12 litres (rouge)	11
F3AA40532	3612890014561	RTA 2000->	12
415334	3612890018682	Tube départ chauff.PRESTV 03.19->08.06	13
415280	3612890013298	Tube EC PREST23/30 00.14->08.06	14
415306	3612890017258	Tube EF PRESTV32 02.08->08.06	15
415332	3612890018668	Tube retour chauff.PREST23/30 03.19->08.06	16
F3AA40736	3612890018231	Vanne 4 voies 03.16->	17
F3AA40535	3612890014592	Vanne 4 voies 2000->03.15	18
F3AA40537	3612890014615	Vanne isolement 1 MM carré 2000->	19



## 04-Circuit gaz

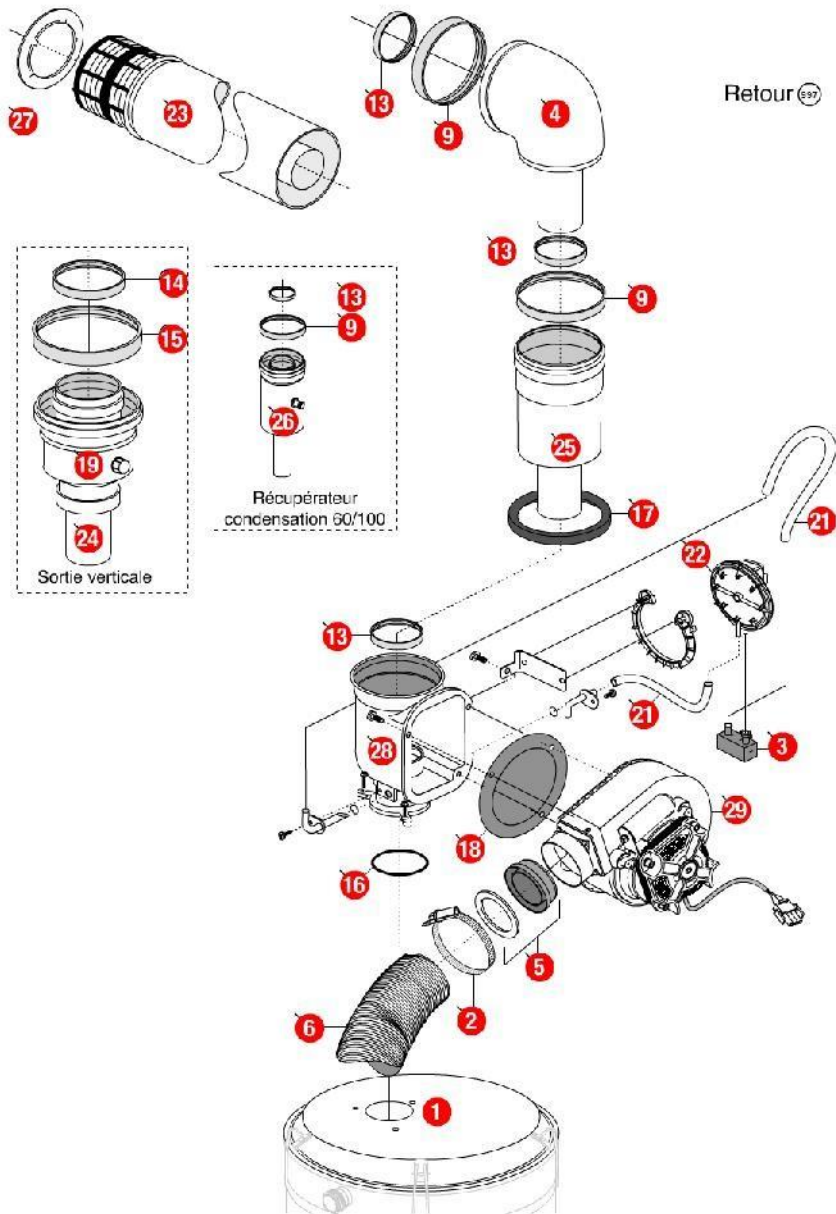
REFERENCE	REF. GTIN	Pièces	N°
F3AA40509	3612890014332	Bloc gaz DN ventouse 2000->	01
230167	3612890009543	Collier pour flexible air HV23 97.23->	02
F3AA40552	3612890015001	Electrodes AL + ion lg340 2000->	03
220295	3612890009581	Flexible arrivée air lg 1000	04
F3AA40911	3612890022375	Jeu brûleurs 32 vent 96.38->	08
F3AA40778	3612890019207	Joint cache brûleur HV 92->	09
F3AA40757	3612890018729	Joint de cage (Tresse) lg1175 diam 6 HV	10
F3AA41247	3612890033432	Lot joints électrode HV 92-> (5)	11
220372	3612890015148	Manchon à souder M3/4 -12	12
F3AA40539	3612890014639	Module DN 2000->	13
F3AA41390	3612890036884	Pochette joints gaz + vis bloc gaz TK25/ DN	15
220321	3612890010914	Raccord à souder M20x27 -22	16
F3AA40482	3612890013908	Transformation gaz GN HV32/PRESTV32 00.14->08.03	18
F3AA40474	3612890013663	Transformation gaz PRO HV/PREST.V32 00.14->08.03	20
425152	3612890013335	Tube gaz PREST.23/30 00.14->	21
425146	3612890012499	Tube liaison gaz V32 00.14->08.03	22
F3AA40689	3612890017098	Vis fixation avant chambre ventouse	23





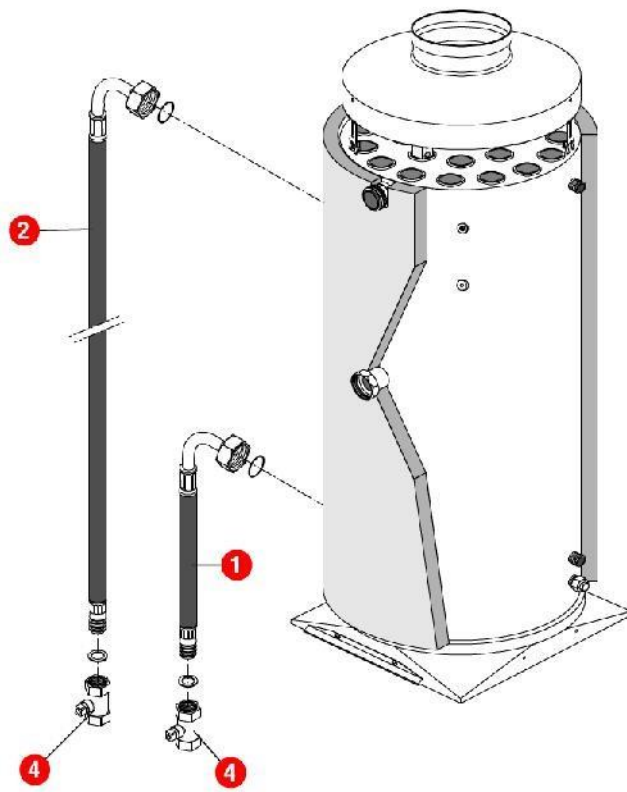
[PRESTIGE VENT 32 kW 2000@0208000->0806000]  
05-Câblage / Commandes

REFERENCE	REF. GTIN	Pièces	N°
F3AA40749	3612890018446	Câblage général PREST.V 02.08->08.06	02
F3AA40511	3612890014356	Capteur de pression 2000->	03
F3AA40641	3612890016152	Circuit imp.plq régul.PREST.2S 00.14->08.06	04
F3AA40512	3612890014363	Circulateur 15/5-3 standard 00.06->15.27	05
F3AA40515	3612890014394	CTN à clipper D:23.5 01.29->	07
F3AA40516	3612890014400	CTN à visser 2000->	08
F3AA40552	3612890015001	Electrodes AL + ion lg340 2000->	09
F3AA40523	3612890014479	Interrupteur unipolaire à voyant 2000->	10
F3AA41211	3612890032145	Lot fusible 2A 250V (5)	11
F3AA40363	3612890009796	Manostat HV32	12
F3AA40539	3612890014639	Module DN 2000->	13
F3AA40524	3612890014486	Moteur V4V 2000->	14
430504	3612890014905	Plaque de régul.PREST seul 2S 00.14->08.06	15
250163	3612890012369	Prise coudée câble 1.55m 2000->	16
F3AA40527	3612890014516	Récepteur tête HF 2S 2000->08.06	17
F3AA40529	3612890014530	Satellite amb.radio 2S 2000->08.06	18
F3AA40157	3612890004562	Sécurité de surchauffe 220v 94°C 94.02->	19
F3AA40644	3612890016251	Ventilateur + joint HV32 00.36->08.06	20



[PRESTIGE VENT 32 kW 2000@0208000->0806000]  
06-Détail / évacuation ventouse

REFERENCE	REF. GTIN	Pièces	N°
400385	3612890009529	Capteur de fumée HV32 96.38->	01
230167	3612890009543	Collier pour flexible air HV23 97.23->	02
440266	3612890006092	Condenseur HV 92.07->	03
F3AA40733	3612890018125	Coude sortie HV/GLV 97.23-> HV/HC EVO 08.07->	04
F3AA40430	3612890011690	Diaphragmes air vent 97.23->	05
220295	3612890009581	Flexible arrivée air lg 1000	06
F3AA40682	3612890016992	Joint air à lèvres diam.100 01.38->	09
F3AA40673	3612890016909	Joint fumée à lèvres diam 60 01.23->	13
F3AA40805	3612890019658	Joint int kit adapt.verticale diam. 80	14
F3AA40824	3612890019887	Joint int kit adapt.verticale diam.125	15
240134	3612890009383	Joint torique R36 HV (support ventilateur)	16
F3AA40779	3612890019214	Joint tube air (100)	17
240135	3612890009390	Joint ventilateur 97.23->	18
F3AA40365	3612890009833	Kit verticale 80/125 ts modèle	19
F3AA41069	3612890027578	Lot tubes pression manostat ventouse	21
F3AA40363	3612890009796	Manostat HV32	22
F3AA40361	3612890009741	Microventouse diam.100 97.23->	23
400578		Rallonge fumée dia60 lg122	24
F3AA40729	3612890018088	Rallonge PREST.VENT lg150 02.08->08.06	25
F3AA40767	3612890018927	Récupérateur de condensats dia.60/100	26
430549	3612890016725	Rosace cache éclat HV dia.100	27
F3AA40441	3612890011829	Support ventilateur 97.23->	28
F3AA40644	3612890016251	Ventilateur + joint HV32 00.36->08.06	29



[PRESTIGE VENT 32 kW 2000@0208000->0806000]  
07-2ème circuit chauffage

REFERENCE	REF. GTIN	Pièces	N°
220375	3612890015285	Flexible lg 520 M3/4 F3/4 cou 00.05-> (kit 2ème circuit retour)	01
220374	3612890015278	Flexible lg 840 M3/4F3/4cou 00.05-> (kit 2ème circuit départ)	02
440508	3612890016183	Vanne isolement 3/4 FF droite	04