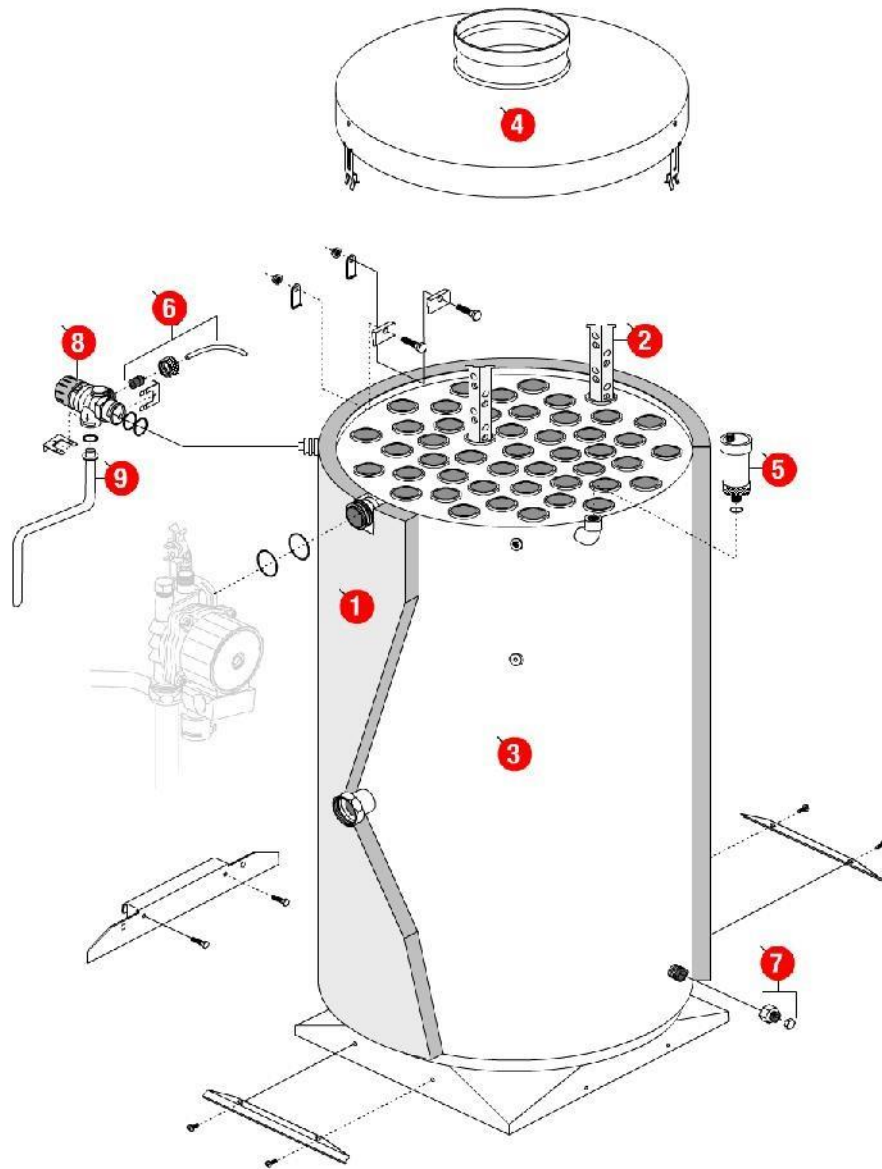


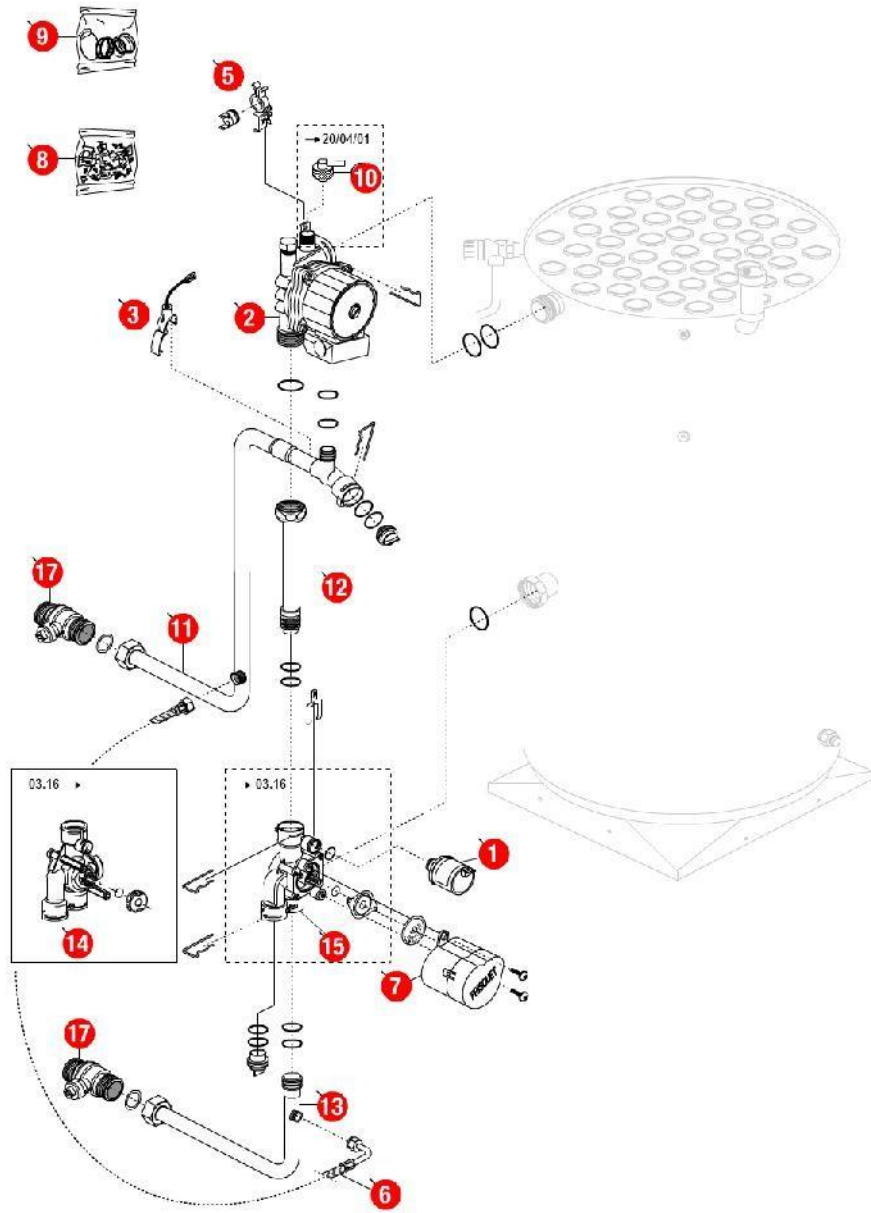
[PRESTIGE 50 kW 2000@0021000->0806000]
01-Carénage

REFERENCE	REF. GTIN	Pièces	N°
430387	3612890010686	Bandeau UPEC/PREST.98.19->	01
430389		Cache bandeau PREST 98.19->03.24 (Epuisé)	02
F3AA40499	3612890014257	Châssis PREST50 00.21->08.06 TRAD.50	03
430390	3612890010877	Côté PREST/UPEC120I 98.19->	05
F3AA40647	3612890016442	Dessus PREST50 équip 00.21->	06
430418	3612890011492	Dessus trappe PREST50 98.27->08.06 TRAD.50	07
210133		Ecrou moleté M4	08
F3AA40495	3612890014219	Façade PREST50 00.21->08.06 TRAD.50	09
F3AA41043	3612890025758	Pied réglable PREST./UPEC x4	10
430504	3612890014905	Plaque de régul.PREST seul 2S 00.14->08.06	11
F3AA40422		Porte PREST équip.98.19->03.23 (Epuisé)	12
F3AA40527	3612890014516	Récepteur tête HF 2S 2000->08.06	13



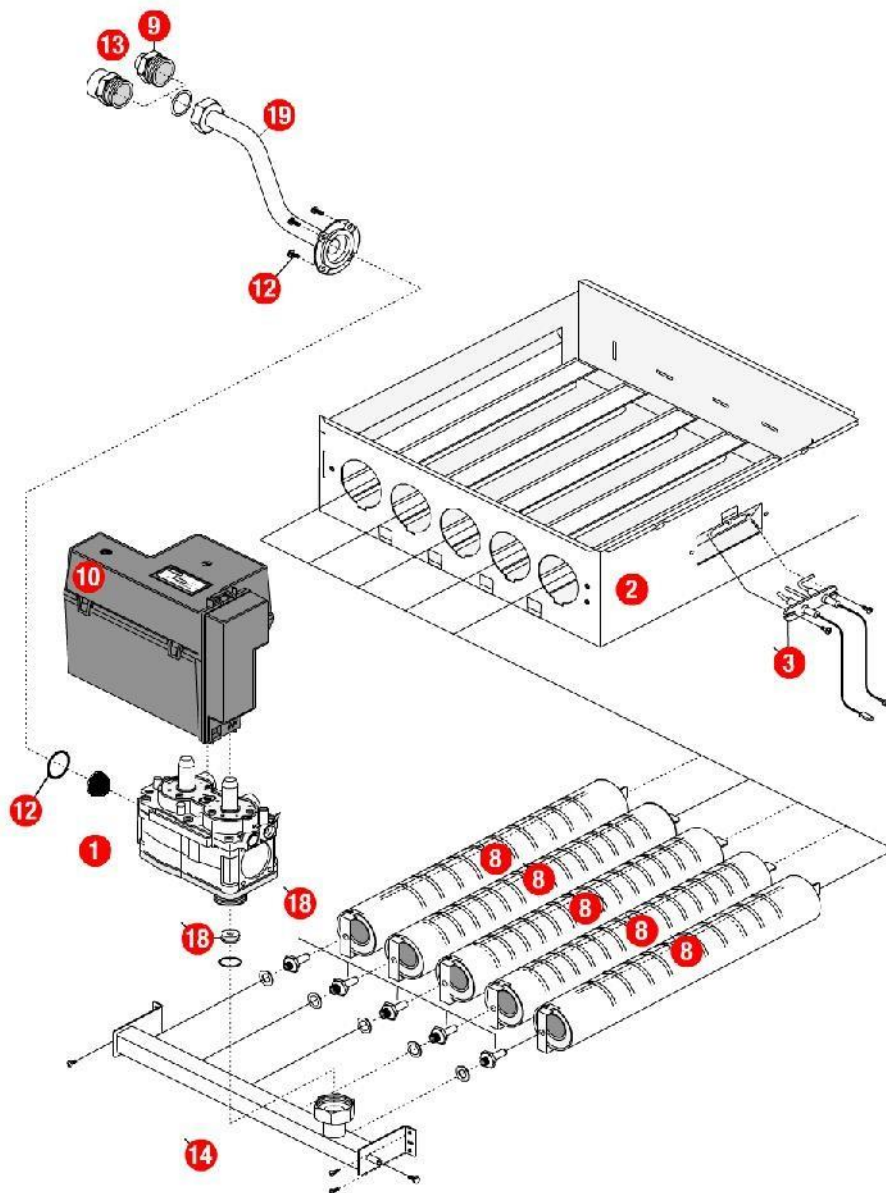
[PRESTIGE 50 kW 2000@0021000->0806000]
02-Corps de chauffe

REFERENCE	REF. GTIN	Pièces	N°
450075	3612890013380	Calorifuge corps de chauffe PREST50 00.21 ->	01
400451	3612890012024	Chicane PREST/UTM50	02
405324	3612890014004	Corps de chauffe + Calorifuge/joints PREST50 C.S 00.21->08.06 TRAD50	03
405293	3612890011119	Coupe tirage 400x180 (HM45/PREST50) 98.30->	04
F3AA40121	3612890004364	Purgeur automatique	05
F3AA40525	3612890014493	Purgeur manuel 2000->	06
F3AA40790	3612890019481	Robinet de vidange 88.02->	07
F3AA40533	3612890014578	Soupape rac.3b 2000->	08
410134	3612890013250	Tube soupape PREST. 00.14->08.06	09



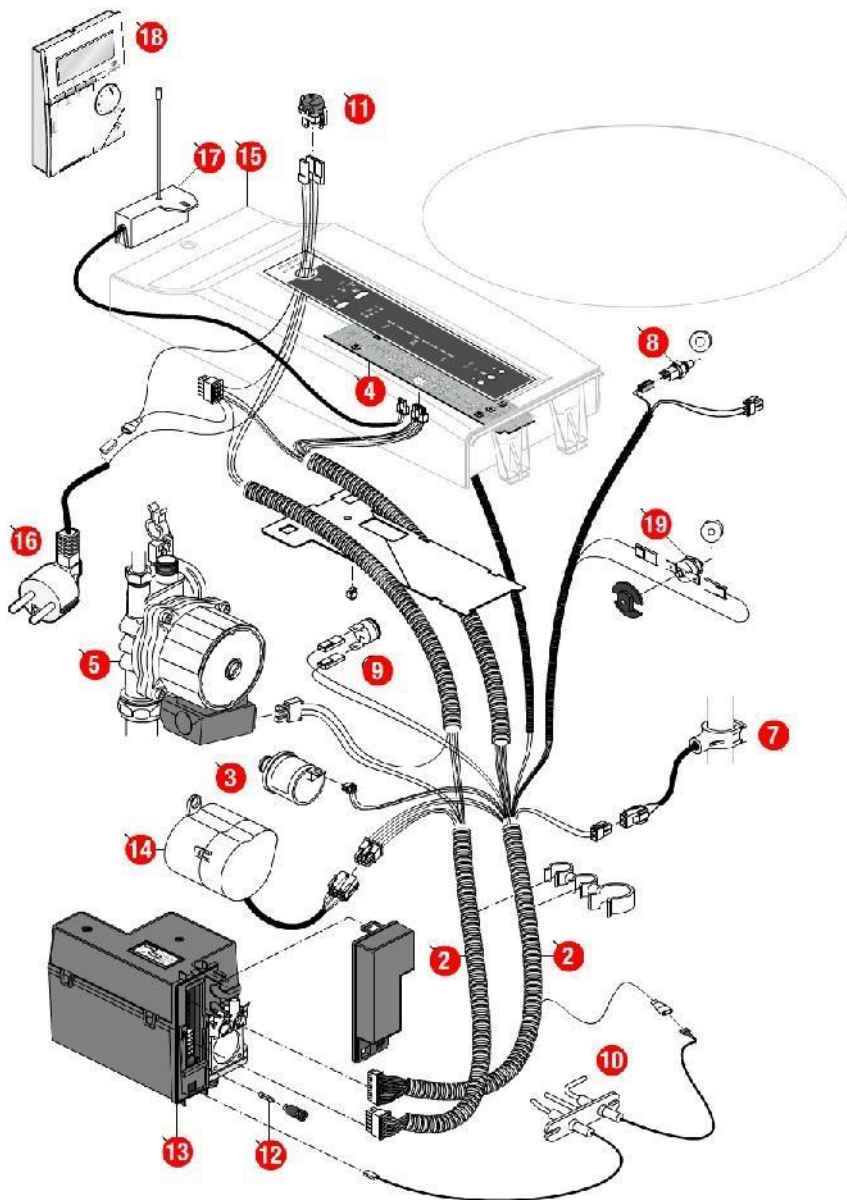
[PRESTIGE 50 kW 2000@0021000->0806000]
 03-Circuit Hydraulique 0326000->

REFERENCE	REF. GTIN	Pièces	N°
F3AA40511	3612890014356	Capteur de pression 2000->	01
F3AA40513	3612890014370	Circulateur 15/7-3 surpuissant 00.12->15.27	02
F3AA40514	3612890014387	CTN à clipper D:20 2000->01.28	03
F3AA40515	3612890014394	CTN à clipper D:23.5 01.29->	04
F3AA40519	3612890014431	DAT 2000->	05
220402	3612890018644	Flexible lg 222 F1/4 F1/4 cou PREST 03.20->(bypass)	06
F3AA40524	3612890014486	Moteur V4V 2000->	07
F3AA40540	3612890014646	Pochette de clips + vis 00.05->	08
F3AA40541	3612890014653	Pochette joints 2000->	09
F3AA40525	3612890014493	Purgeur manuel 2000->	10
415335	3612890018842	Tube départ chauff.PREST50 03.26->08.06 TRAD.50	11
415241	3612890012062	Tube recyclage PREST.23/30 00.14->08.06	12
415336	3612890018859	Tube retour chauff.PREST50 03.26->08.06 TRAD.50	13
F3AA40736	3612890018231	Vanne 4 voies 03.16->	14
F3AA40535	3612890014592	Vanne 4 voies 2000->03.15	15
440414	3612890011430	Vanne isolement 1 MM PREST50	17



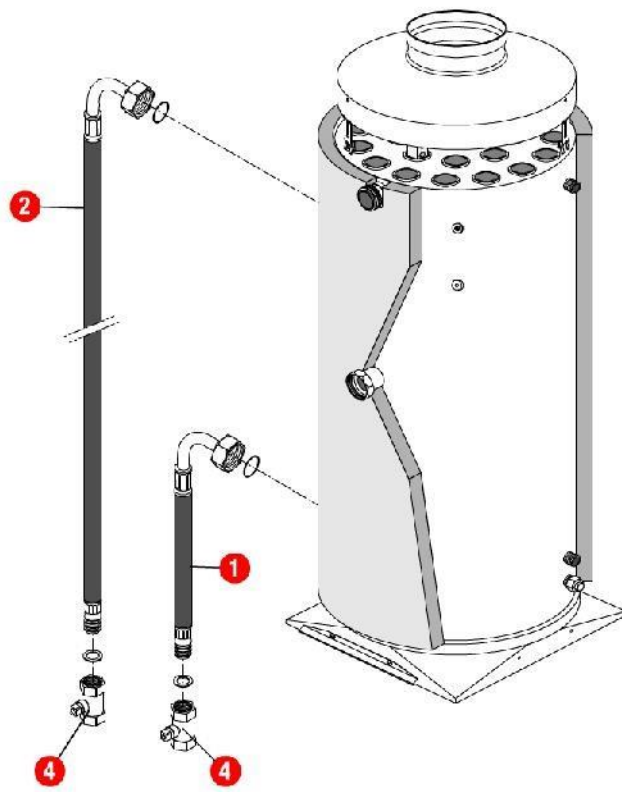
[PRESTIGE 50 kW 2000@0021000->0806000]
04-Circuit gaz

REFERENCE	REF. GTIN	Pièces	N°
F3AA40508	3612890014325	Bloc gaz DN 2000->	01
405336	3612890015292	Chambre comb.sd HM45/P50 94.02->08.06 TRAD	02
F3AA40552	3612890015001	Electrodes AL + ion Ig340 2000->	03
F3AA40907	3612890022337	Jeu brûleurs 40/45/50 atmo. 94.02->UTM5O 94.49->	08
220332	3612890011522	Manchon à souder M1-14	09
F3AA40539	3612890014639	Module DN 2000->	10
F3AA41390	3612890036884	Pochette joints gaz + vis bloc gaz TK25/ DN	12
220329		Raccord à souder GN M26x34-22	13
425141	3612890011935	Rampe gaz HM45 00.12->08.06 TRAD.45	14
F3AA40485	3612890013939	Transformation gaz GN PREST50 00.21->08.06 TRAD.50	16
F3AA40477	3612890013694	Transformation gaz PRO PREST50 00.21->08.06 TRAD.50	18
425153	3612890013342	Tube gaz PREST.50 00.05->08.06 TRAD.50	19



[PRESTIGE 50 kW 2000@0021000->0806000]
05-Câblage / Commandes

REFERENCE	REF. GTIN	Pièces	N°
F3AA40748	3612890018439	Câblage général PREST 00.14->08.06	02
F3AA40511	3612890014356	Capteur de pression 2000->	03
F3AA40641	3612890016152	Circuit imp.plq régul.PREST .2S 00.14->08.06	04
F3AA40513	3612890014370	Circulateur 15/7-3 surpuissant 00.12->15.27	05
F3AA40514	3612890014387	CTN à clipper D:20 2000->01.28	06
F3AA40515	3612890014394	CTN à clipper D:23.5 01.29->	07
F3AA40516	3612890014400	CTN à visser 2000->	08
F3AA40519	3612890014431	DAT 2000->	09
F3AA40552	3612890015001	Electrodes AL + ion lg340 2000->	10
F3AA40523	3612890014479	Interrupteur unipolaire à voyant 2000->	11
F3AA41211	3612890032145	Lot fusible 2A 250V (5)	12
F3AA40539	3612890014639	Module DN 2000->	13
F3AA40524	3612890014486	Moteur V4V 2000->	14
430504	3612890014905	Plaque de régul.PREST seul 2S 00.14->08.06	15
250163	3612890012369	Prise coudée câble 1.55m 2000->	16
F3AA40527	3612890014516	Récepteur tête HF 2S 2000->08.06	17
F3AA40529	3612890014530	Satellite amb.radio 2S 2000->08.06	18
F3AA40157	3612890004562	Sécurité de surchauffe 220v 94°C 94.02->	19



[PRESTIGE 50 kW 2000@0021000->0806000]
07-2ème circuit chauffage

REFERENCE	REF. GTIN	Pièces	N°
220375	3612890015285	Flexible lg 520 M3/4 F3/4 cou 00.05-> (kit 2ème circuit retour)	01
220374	3612890015278	Flexible lg 840 M3/4F3/4cou 00.05-> (kit 2ème circuit départ)	02
440508	3612890016183	Vanne isolement 3/4 FF droite	04