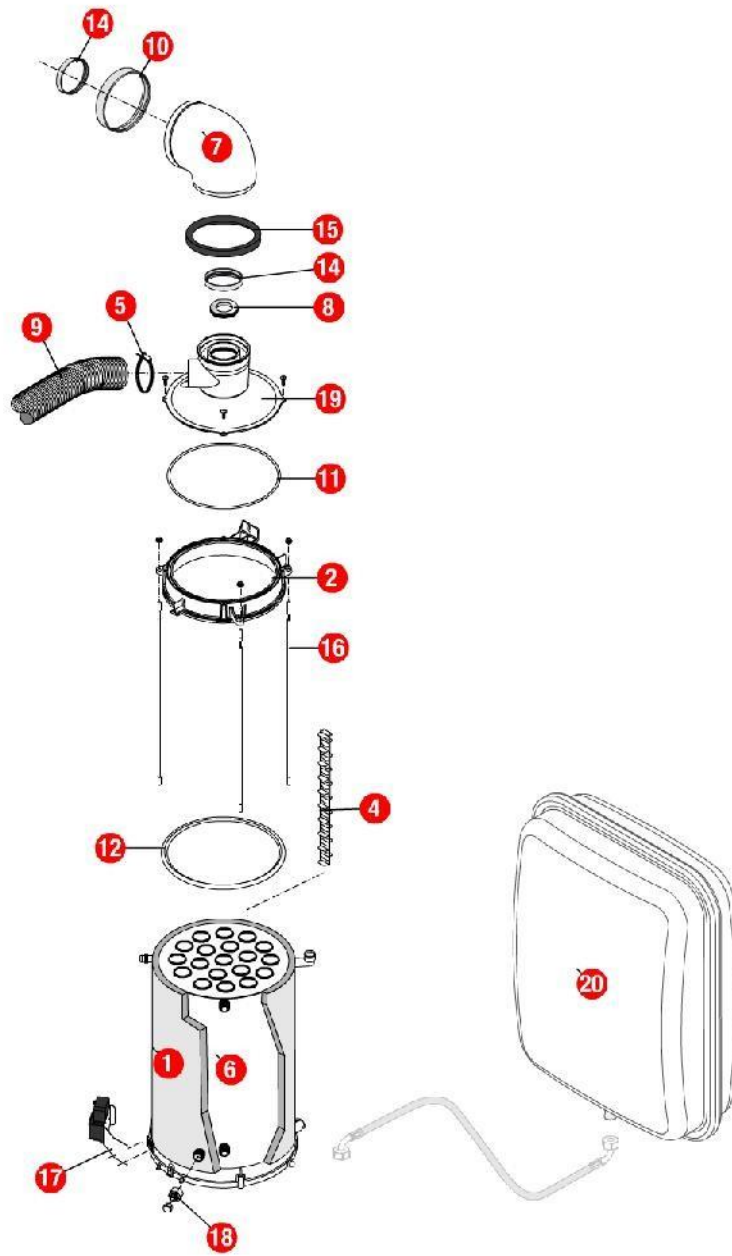


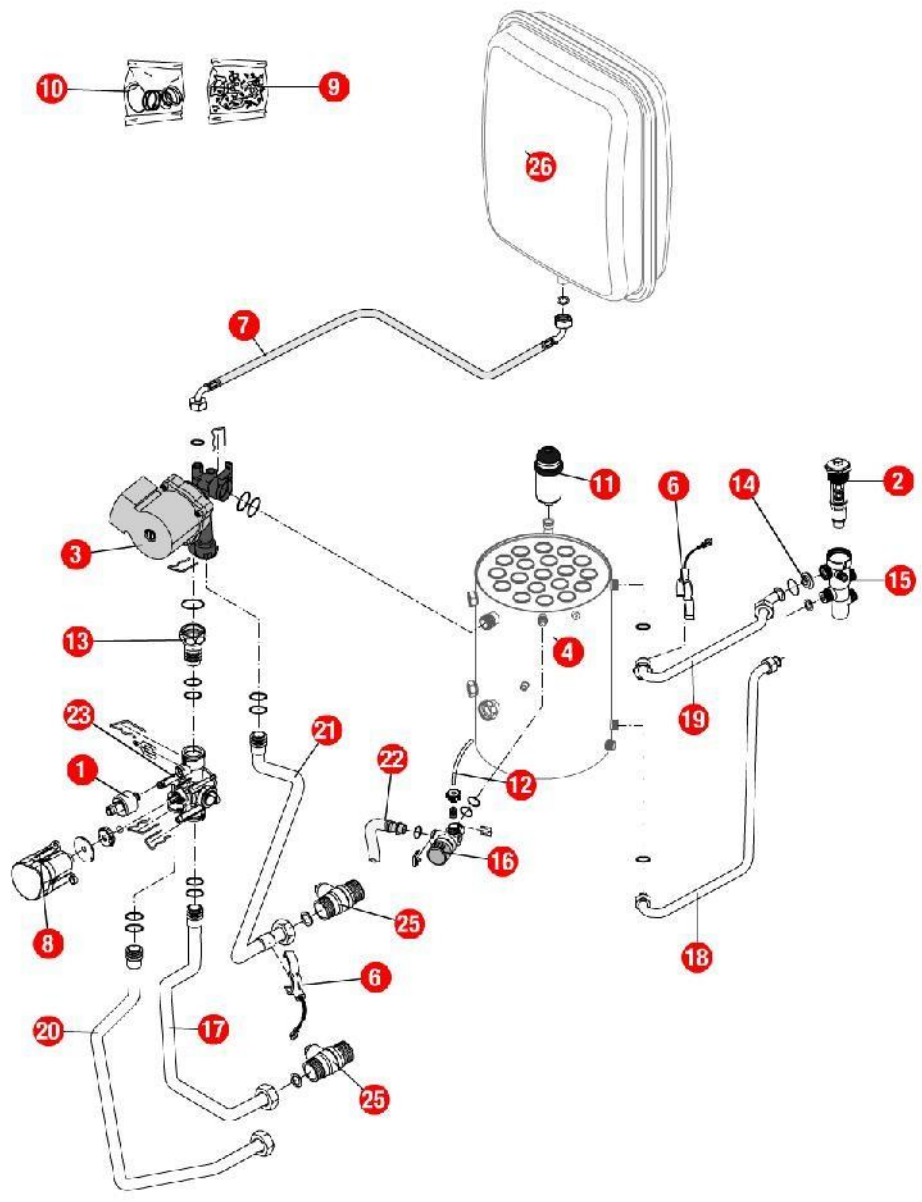
01- Carénage

REFERENCE	REF. GTIN	Pièces	N°
430738	3612890023907	Barre de rigidite PCD 25/32 07.23->	01
F3AA41203	3612890031995	Barre tableau de bord PCD25/32/45 07.23->11.49	02
F3AA40979	3612890024126	Chassis PCD 25/32 07.23->	03
430731	3612890023563	Côté PCD25/32 07.23->	05
F3AA41038	3612890025611	Dessus PV.EVO équipé 08.10->	06
F3AA40974	3612890024065	Façade PCD25/32 07.23->11.49 PEVO25/32 08.10->12.28	07
F3AA41043	3612890025758	Pied réglable PREST./UPEC x4	08
F3AA40526	3612890014509	Récepteur tête HF 1D 2000->	09



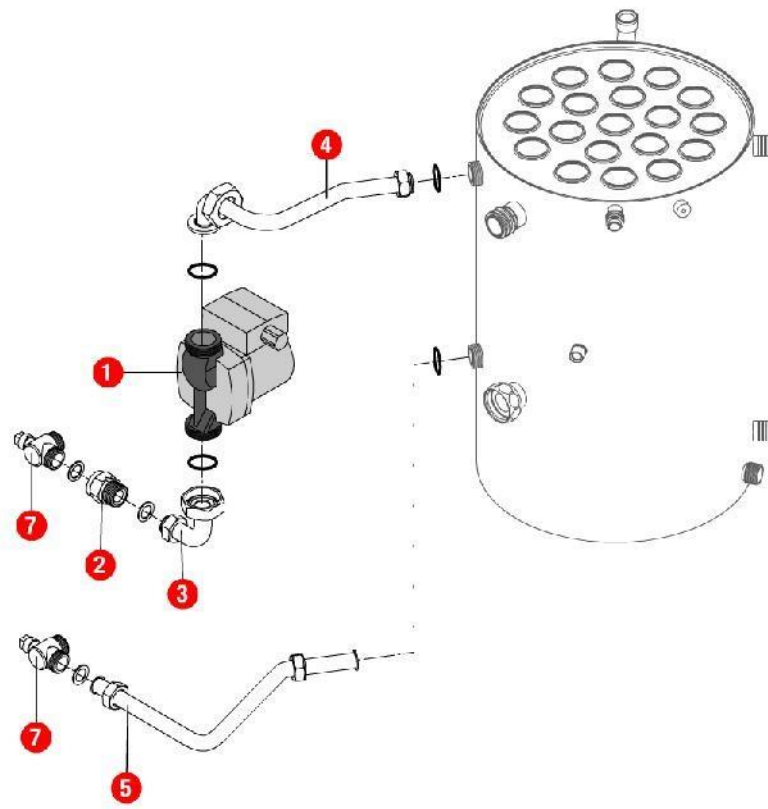
02- Corps de chauffe

REFERENCE	REF. GTIN	Pièces	N°
450096	3612890024652	Calorifuge corps de chauffe HM/P EVO 25 08.08->	01
F3AA41010	3612890025338	Capteur fumée EVO 25/32 08.07->	02
400540	3612890021774	Chicane corps de chauffe CD/EVO lg 340 07.14->	03
F3AA41170	3612890031414	Chicanes (19) CD/EVO lg340 07.14->	04
230167	3612890009543	Collier pour flexible air HV23 97.23->	05
405382	3612890024799	Corps de chauffe + Calorifuge/joints HM/P25 EVO C.S/Mixte 08.08->	06
F3AA40733	3612890018125	Coude sortie HV/GLV 97.23-> HV/HC EVO 08.07->	07
F3AA41027	3612890025505	Diaphragme fumée 3600 HV25 EVO 08.07->	08
220295	3612890009581	Flexible arrivée air lg 1000	09
F3AA40682	3612890016992	Joint air à lèvres diam.100 01.38->	10
F3AA40945	3612890023358	Joint couvercle fumée CD/EVO 25/32 07.14->	11
F3AA40948	3612890023389	Joint de capteur de fumées CD/EVO 25/32 07.14->	12
F3AA40673	3612890016909	Joint fumée à lèvres diam 60 01.23->	14
F3AA40779	3612890019214	Joint tube air (100)	15
F3AA40932	3612890023228	Lot tirant capteur CD/EVO 25(X3) 07.14->	16
430735		Patte support transfo.allum.PCD/EVO25/32	17
F3AA40790	3612890019481	Robinet de vidange 88.02->	18
F3AA41044	3612890025765	Support coude ventouse EVO 25 08.07->	19
410120	3612890010792	Vase rectangulaire 18 litres PREST.23/32kW	20



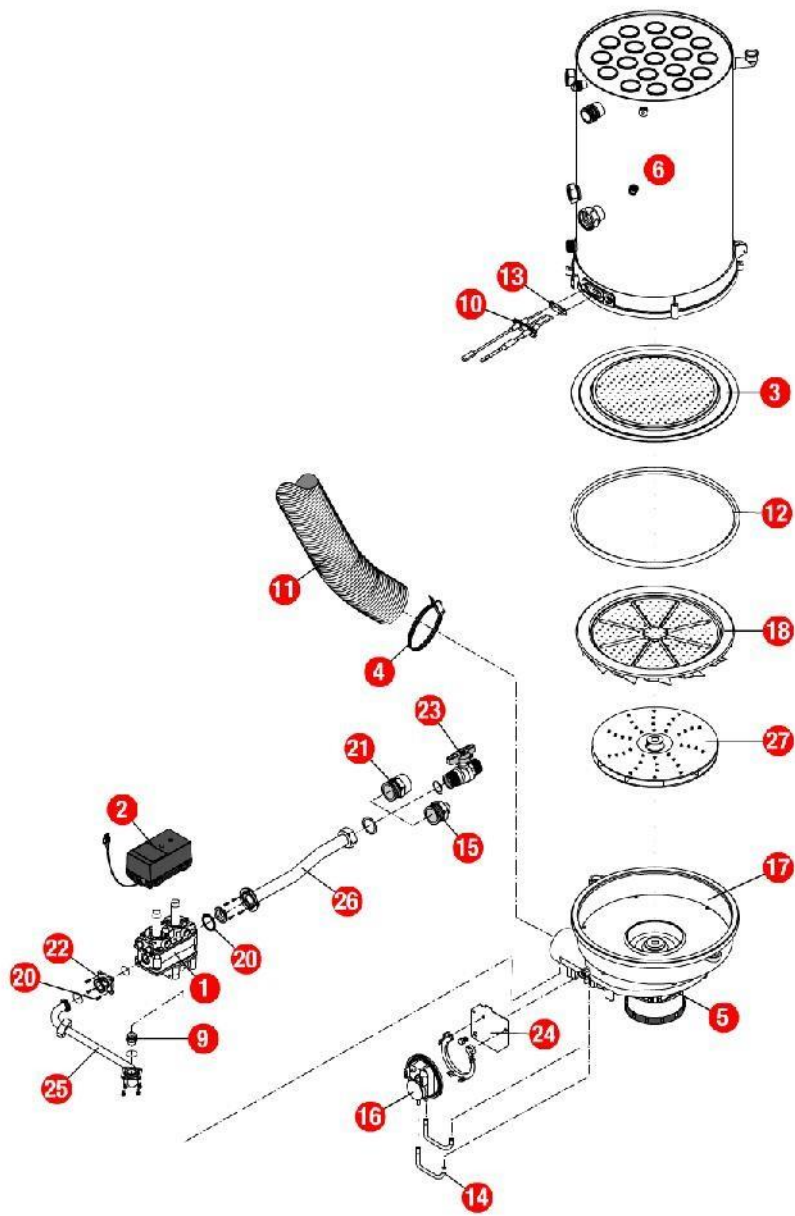
03- Circuit hydraulique

REFERENCE	REF. GTIN	Pièces	N°
F3AA40511	3612890014356	Capteur de pression 2000->	01
F3AA40437	3612890011775	Cartouche thermos RTA 98->	02
F3AA40512	3612890014363	Circulateur 15/5-3 standard 00.06->15.27	03
405382	3612890024799	Corps de chauffe + Calorifuge/joints HM/P25 EVO C.S/Mixte 08.08->	04
F3AA40515	3612890014394	CTN à clipper D:23.5 01.29->	06
220353	3612890013229	Flexible lg 635 FF3/8 cou PREST 00.14-> (vase)	07
F3AA40524	3612890014486	Moteur V4V 2000->	08
F3AA40540	3612890014646	Pochette de clips + vis 00.05->	09
F3AA40851	3612890020715	Pochette joint CD/EVO20/25/32 05.37->	10
F3AA40121	3612890004364	Purgeur automatique	11
F3AA40525	3612890014493	Purgeur manuel 2000->	12
F3AA40752	3612890018507	Raccord liaison recyclage 2000->	13
F3AA40963	3612890023587	Régulateur débit 11L BLEU	14
F3AA40532	3612890014561	RTA 2000->	15
F3AA40533	3612890014578	Soupape rac.3b 2000->	16
415440	3612890024904	Tube départ chauff. PREST .25/32EVO 08.10->	17
415416	3612890023709	Tube EC PCD25 07.23->	18
415415	3612890023693	Tube EF PCD25/32 07.23->	19
415442	3612890024928	Tube retour ballon PREST.EVO 08.10->	20
415441	3612890024911	Tube retour chauffage PREST.EVO 08.10->	21
F3AA40955	3612890023440	Tube soupape CD/EVO 25/32/45 07.14->	22
F3AA40736	3612890018231	Vanne 4 voies 03.16->	23
F3AA40537	3612890014615	Vanne isolement 1 MM carré 2000->	25
410120	3612890010792	Vase rectangulaire 18 litres PREST.23/32kW	26



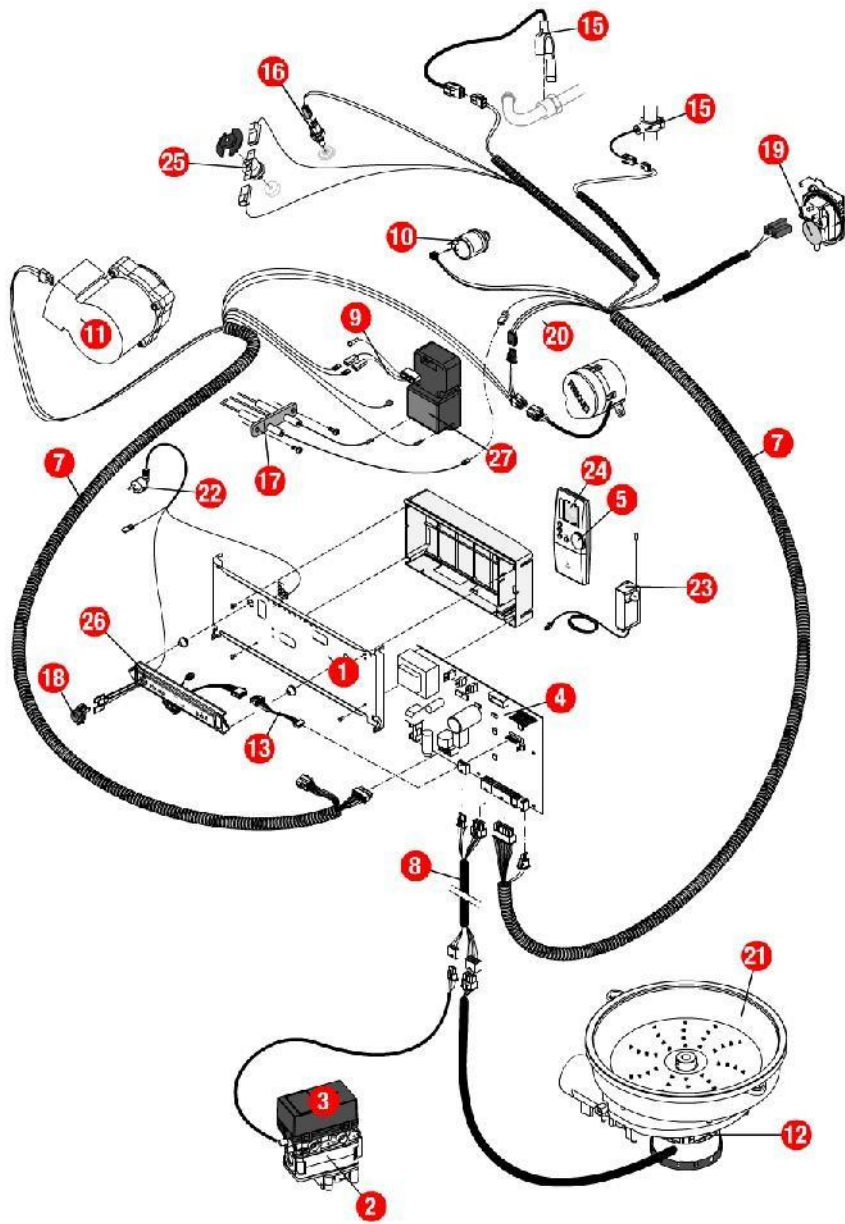
[PRESTIGE VENT.EVOLUTION 25 kW@0810000->1228000]
031-2ème circuit hydraulique

REFERENCE	REF. GTIN	Pièces	N°
F3AA40288	3612890007587	Circulateur 33x42 standard ->15.30	01
F3AA40836	3612890020562	Clapet antiretour 3/4MF	02
415426	3612890023983	Tube départ PCD25/32 2è circuit AVL 10.27->	03
415451	3612890025048	Tube départ PEVO 2ème circuit AMT 08.10->	04
415452	3612890025055	Tube retour PEVO 2ème circuit 08.10->	05
F3AA40889	3612890022092	Vanne isolement 3/4 équerre	07



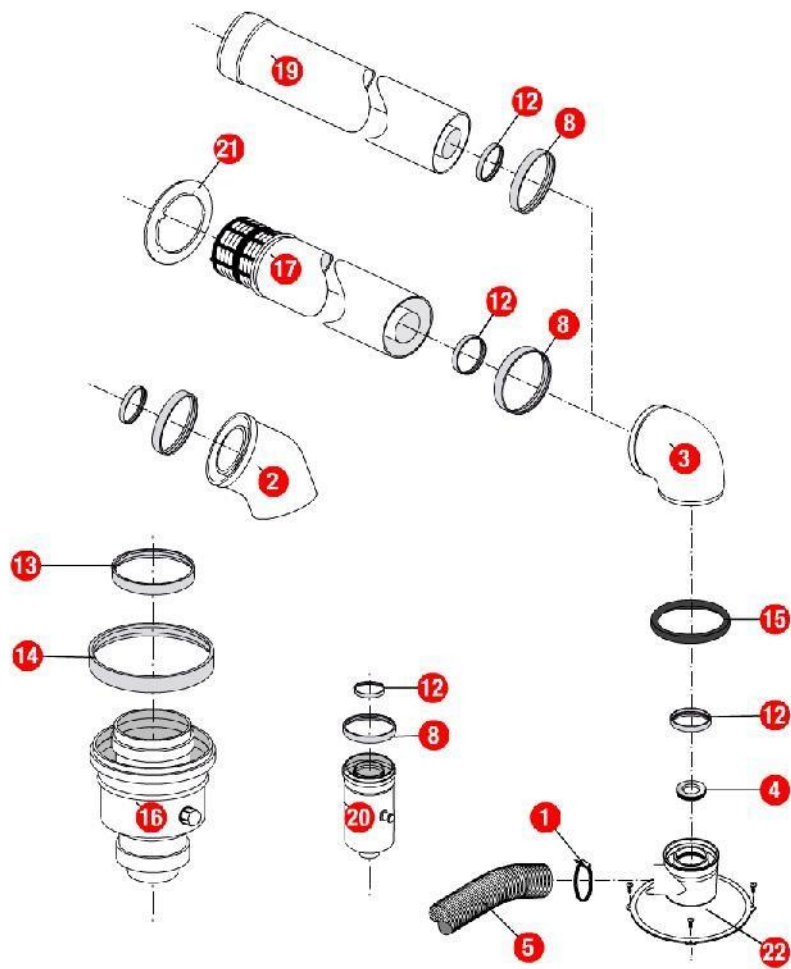
04- Circuit gaz

REFERENCE	REF. GTIN	Pièces	N°
F3AA41011	3612890025345	Bloc gaz DN EVO 08.07->	01
F3AA41012	3612890025352	Bobines EV bloc gaz EVO 08.07->	02
F3AA40929	3612890023198	Brûleur + jt CD/EVO25 07.14->	03
230167	3612890009543	Collier pour flexible air HV23 97.23->	04
F3AA41207	3612890032060	Condensateur motoventilateur 3M/F	05
405382	3612890024799	Corps de chauffe + Calorifuge/joints HM/P25 EVO C.S/Mixte 08.08->	06
F3AA41017	3612890025406	Diaphragme gaz GN 460 EVO25 08.07->	07
F3AA41018	3612890025413	Diaphragme gaz GR 510 EVO25 08.08->	08
F3AA41016	3612890025390	Diaphragme gaz PRO 365 EVO25 08.08->	09
F3AA40944	3612890023341	Electrode AL+ION CD/EVO 25/32 07.14->	10
220295	3612890009581	Flexible arrivée air lg 1000	11
F3AA40950	3612890023402	Joint brûleur CD/EVO 25/32 07.14-> CD20 10.35->	12
F3AA41248	3612890033449	Lot joints électrode CD/EVO 05.37-> (5)	13
F3AA41070	3612890027585	Lot tubes pression manostat EVO	14
220372	3612890015148	Manchon à souder M3/4 -12	15
F3AA41015	3612890025383	Manostat EVO25 08.07->	16
F3AA41014	3612890025376	Motoventilateur EVO25 08.07->	17
F3AA40933	3612890023235	Pales statiques CD/EVO25 07.14->	18
F3AA41390	3612890036884	Pochette joints gaz + vis bloc gaz TK25/ DN	20
220321	3612890010914	Raccord à souder M20x27 -22	21
220487	3612890024294	Raccord TK25	22
440413	3612890011379	Robinet gaz 20x27	23
440633		Support manostat HM EVO25/32 08.07->	24
425202	3612890024645	Tube gaz HM/P25/32/45 EVO AVL 08.08->	25
425203	3612890024959	Tube gaz P.EVO AMT 08.10->	26
F3AA40943	3612890023334	Turbine CD/EVO25/32/45 07.14->	27



05- Câblage / Commande

REFERENCE	REF. GTIN	Pièces	N°
F3AA41203	3612890031995	Barre tableau de bord PCD25/32/45 07.23->11.49	01
F3AA41011	3612890025345	Bloc gaz DN EVO 08.07->	02
F3AA41012	3612890025352	Bobines EV bloc gaz EVO 08.07->	03
F3AA40994	3612890024492	Boîtier électronique EVO25/32/45 08.07->	04
F3AA41084	3612890028858	Bouton satellite radio 1D	05
F3AA41040	3612890025635	Câblage général PV25EVO 08.10->12.28	07
F3AA41036	3612890025598	Câblage rallonges bobines/moteur PEVO 08.07->	08
250253	3612890024263	Câble adaptation transfo CD/EVO25/32/45	09
F3AA40511	3612890014356	Capteur de pression 2000->	10
F3AA40512	3612890014363	Circulateur 15/5-3 standard 00.06->15.27	11
F3AA41207	3612890032060	Condensateur motoventilateur 3M/F	12
F3AA40951	3612890023419	Cordon C.I/F.AV CD25/32 07.14->	13
F3AA40515	3612890014394	CTN à clipper D:23.5 01.29->	15
F3AA40516	3612890014400	CTN à visser 2000->	16
F3AA40944	3612890023341	Electrode AL+ION CD/EVO 25/32 07.14->	17
F3AA40523	3612890014479	Interrupteur unipolaire à voyant 2000->	18
F3AA41015	3612890025383	Manostat EVO25 08.07->	19
F3AA40524	3612890014486	Moteur V4V 2000->	20
F3AA41014	3612890025376	Motoventilateur EVO25 08.07->	21
250163	3612890012369	Prise coudée câble 1.55m 2000->	22
F3AA40526	3612890014509	Récepteur tête HF 1D 2000->	23
F3AA40528	3612890014523	Satellite amb.radio 1D 2000->	24
F3AA40157	3612890004562	Sécurité de surchauffe 220v 94°C 94.02->	25
F3AA40530	3612890014547	Tableau de bord 1D 2000->	26
F3AA40848	3612890020685	Transfo allumage CD20/25/32/45 05.37-> EVO25/32 08.08->	27



06- Détail évacuation ventouse

REFERENCE	REF. GTIN	Pièces	N°
230167	3612890009543	Collier pour flexible air HV23 97.23->	01
F3AA40382	3612890007525	Coude 45° 60/100	02
F3AA40733	3612890018125	Coude sortie HV/GLV 97.23-> HV/HC EVO 08.07->	03
F3AA41027	3612890025505	Diaphragme fumée 3600 HV25 EVO 08.07->	04
220295	3612890009581	Flexible arrivée air lg 1000	05
F3AA40682	3612890016992	Joint air à lèvres diam.100 01.38->	08
F3AA40673	3612890016909	Joint fumée à lèvres diam 60 01.23->	12
F3AA40805	3612890019658	Joint int kit adapt.verticale diam 80	13
F3AA40824	3612890019887	Joint int kit adapt.verticale diam.125	14
F3AA40779	3612890019214	Joint tube air (100)	15
F3AA40365	3612890009833	Kit verticale 80/125 ts modèle	16
F3AA40361	3612890009741	Microventouse diam.100 97.23->	17
F3AA40281	3612890007518	Rallonge 1m	18
F3AA40282	3612890007525	Rallonge HV 0.5m	19
F3AA40767	3612890018927	Récupérateur de condensats dia.60/100	20
430549	3612890016725	Rosace cache éclat HV dia.100	21
F3AA41044	3612890025765	Support coude ventouse EVO 25 08.07->	22