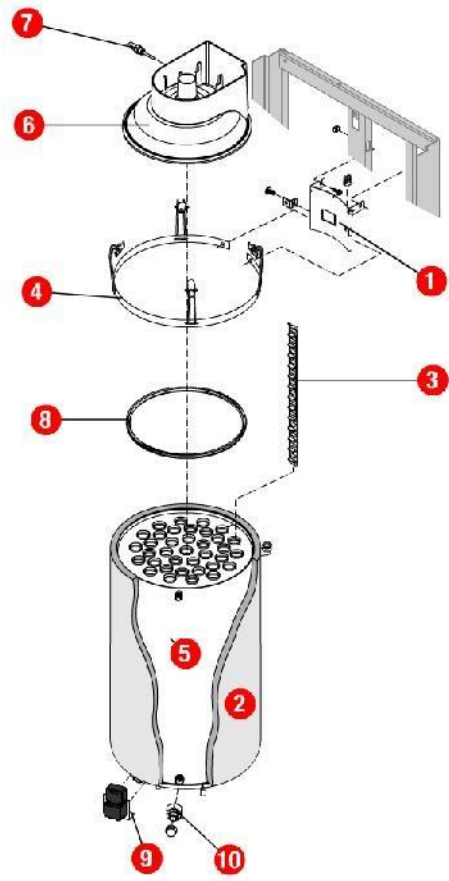


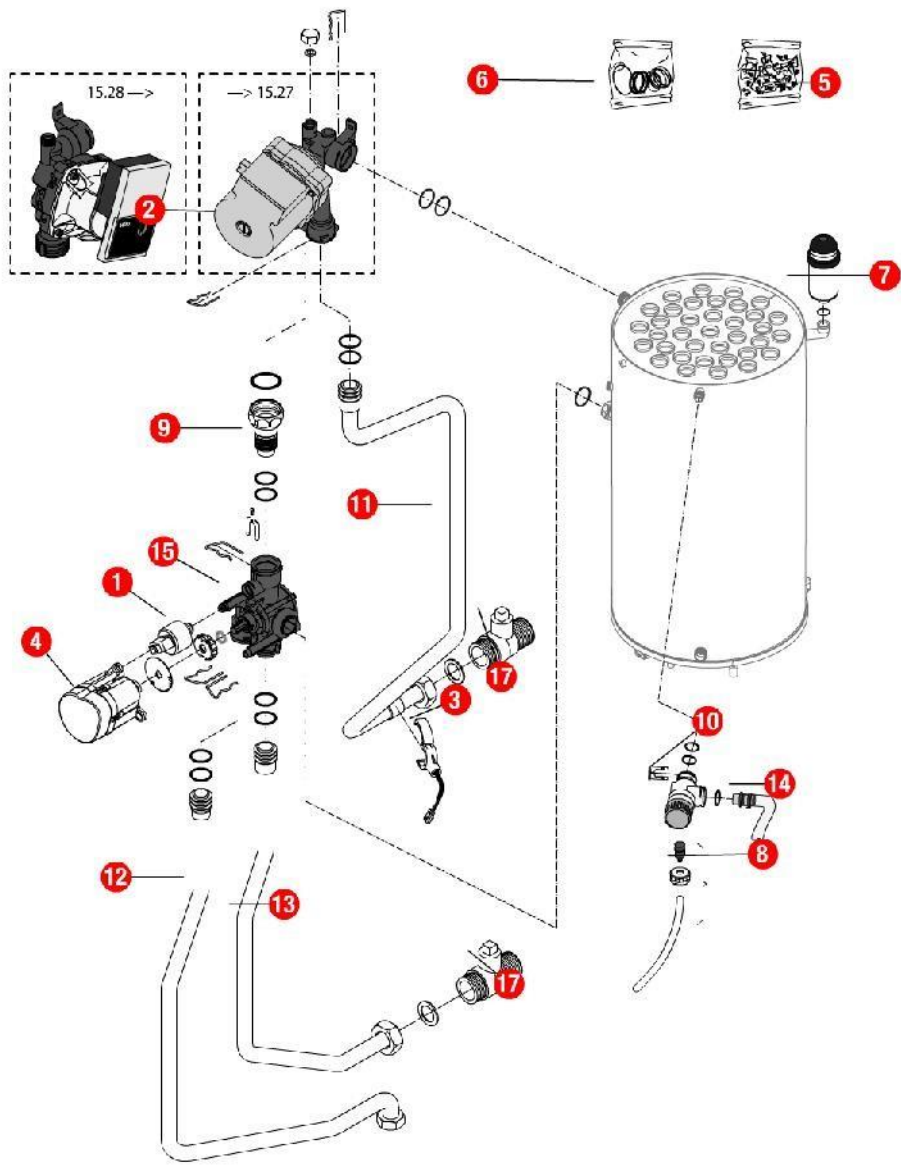
[PRESTIGE EVOLUTION 45 kW@1027000->1228000]
01- Carénage

REFERENCE	REF. GTIN	Pièces	N°
430738	3612890023907	Barre de rigidite PCD 25/32 07.23->	01
F3AA41203	3612890031995	Barre tableau de bord PCD25/32/45 07.23->11.49	02
F3AA41140	3612890030615	Châssis PCD/EVO 45 10.27->	03
430867	3612890029398	Côté PCD/PEVO45 10.27->	05
F3AA41142	3612890030639	Dessus PEVO 45 10.27->	06
F3AA41141	3612890030622	Façade PCD45 10.29->11.49 PEVO45 10.27->12.28	07
F3AA41043	3612890025758	Pied réglable PREST./UPEC x4	08
F3AA40526	3612890014509	Récepteur tête HF 1D 2000->	09



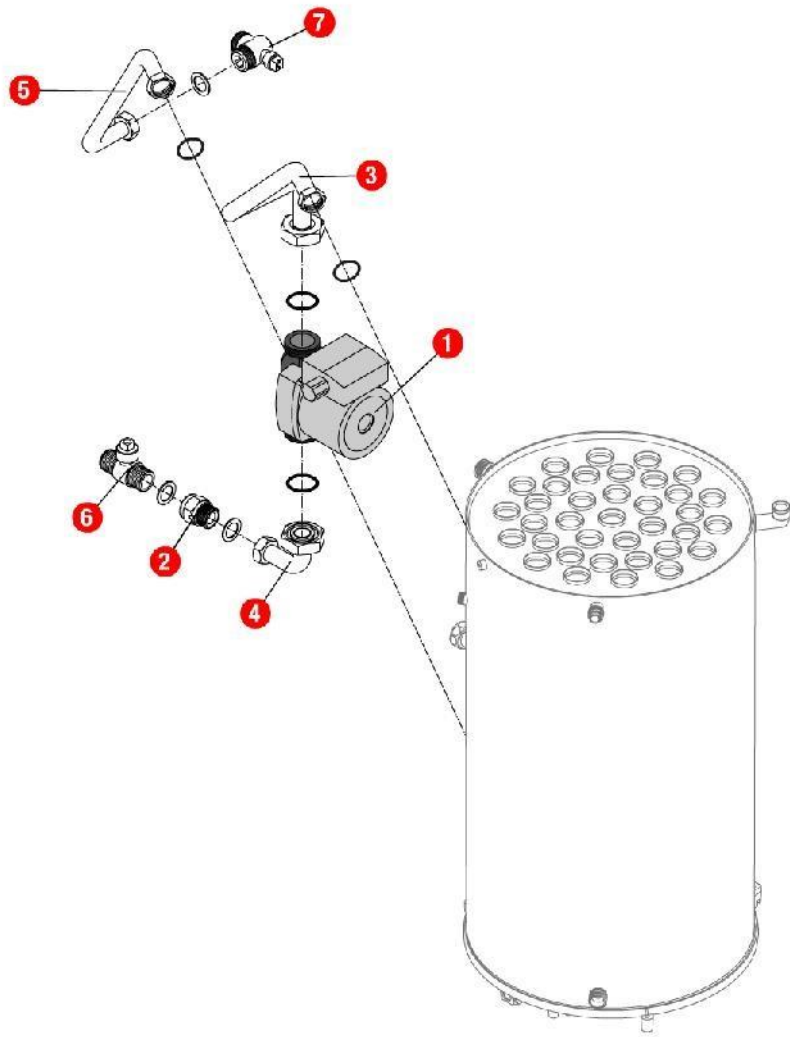
[PRESTIGE EVOLUTION 45 kW@1027000->1228000]
02- Corps de chauffe

REFERENCE	REF. GTIN	Pièces	N°
435098	3612890011461	Accroch.sup.CDC V98 ->	01
450111	3612890029336	Calorifuge corps de chauffe EVO45 10.27->	02
400540	3612890021774	Chicane corps de chauffe CD/EVO lg 340 07.14->	03
435189	3612890028841	Collier serrage EVO45 10.27->	04
405391	3612890029046	Corps de chauffe + Calorifuge/joints EVO45 Mixte/C.S 10.27->	05
F3AA41126	3612890030479	Coupe tirage dia.180 EVO45 10.27->	06
F3AA40959	3612890023488	CTN à visser 1/4 fumée CD/EVO 25/32/45 07.14-> CD20 10.35->	07
F3AA41134	3612890030554	Joint capteur fumées CD/EVO45 10.27->	08
430853		Patte support transfo. allumage CD/EVO 45kW 10.27->	09
F3AA40790	3612890019481	Robinet de vidange 88.02->	10



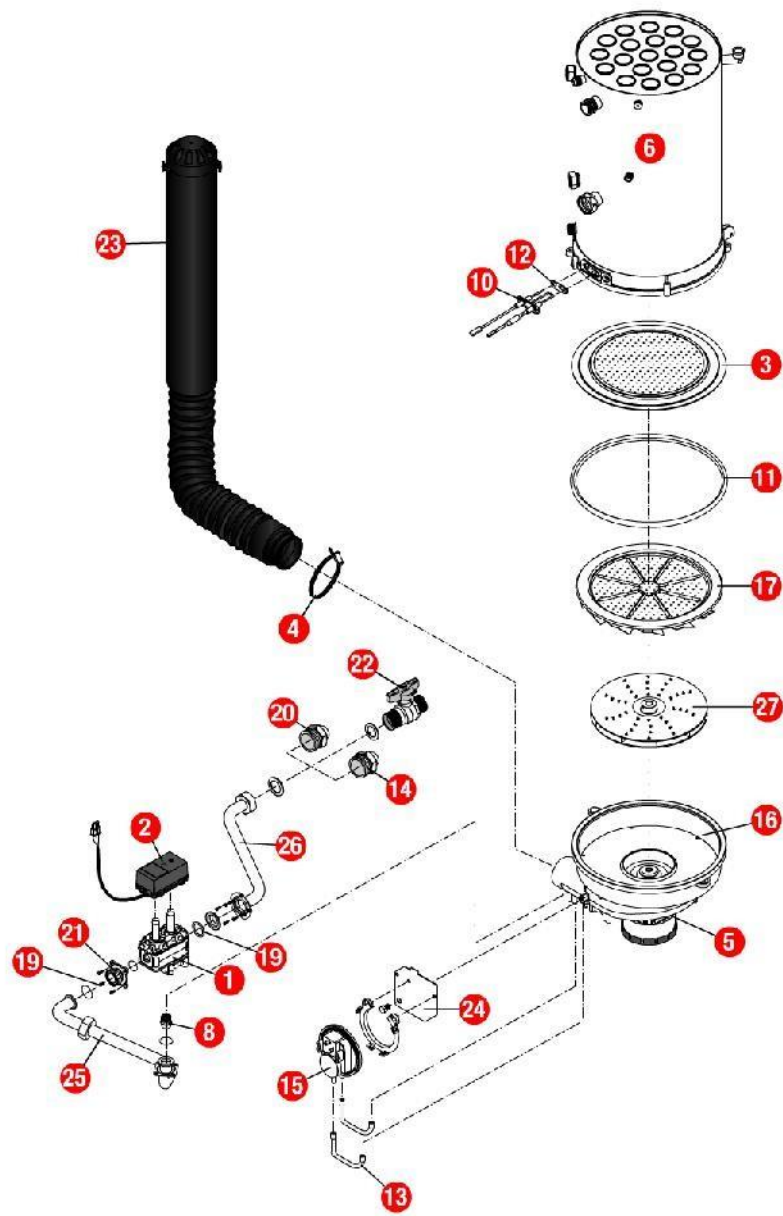
[PRESTIGE EVOLUTION 45 kW@1027000->1228000]
03- Circuit hydraulique

REFERENCE	REF. GTIN	Pièces	N°
F3AA40511	3612890014356	Capteur de pression 2000->	01
F3AA40513	3612890014370	Circulateur 15/7-3 surpuissant 00.12->15.27	02
F3AA40515	3612890014394	CTN à clipper D:23.5 01.29->	03
F3AA40524	3612890014486	Moteur V4V 2000->	04
F3AA40540	3612890014646	Pochette de clips + vis 00.05->	05
F3AA40851	3612890020715	Pochette joint CD/EVO20/25/32 05.37->	06
F3AA40121	3612890004364	Purgeur automatique	07
F3AA40525	3612890014493	Purgeur manuel 2000->	08
F3AA40752	3612890018507	Raccord liaison recyclage 2000->	09
F3AA40533	3612890014578	Soupape rac.3b 2000->	10
415493	3612890029299	Tube départ chauff PEVO45 10.27->	11
415492	3612890029282	Tube retour ballon PEVO45 10.27->	12
415494	3612890029305	Tube retour chauff. PEVO45 10.27->	13
F3AA40955	3612890023440	Tube soupape CD/EVO 25/32/45 07.14->	14
F3AA40736	3612890018231	Vanne 4 voies 03.16->	15
F3AA40537	3612890014615	Vanne isolement 1 MM carré 2000->	17



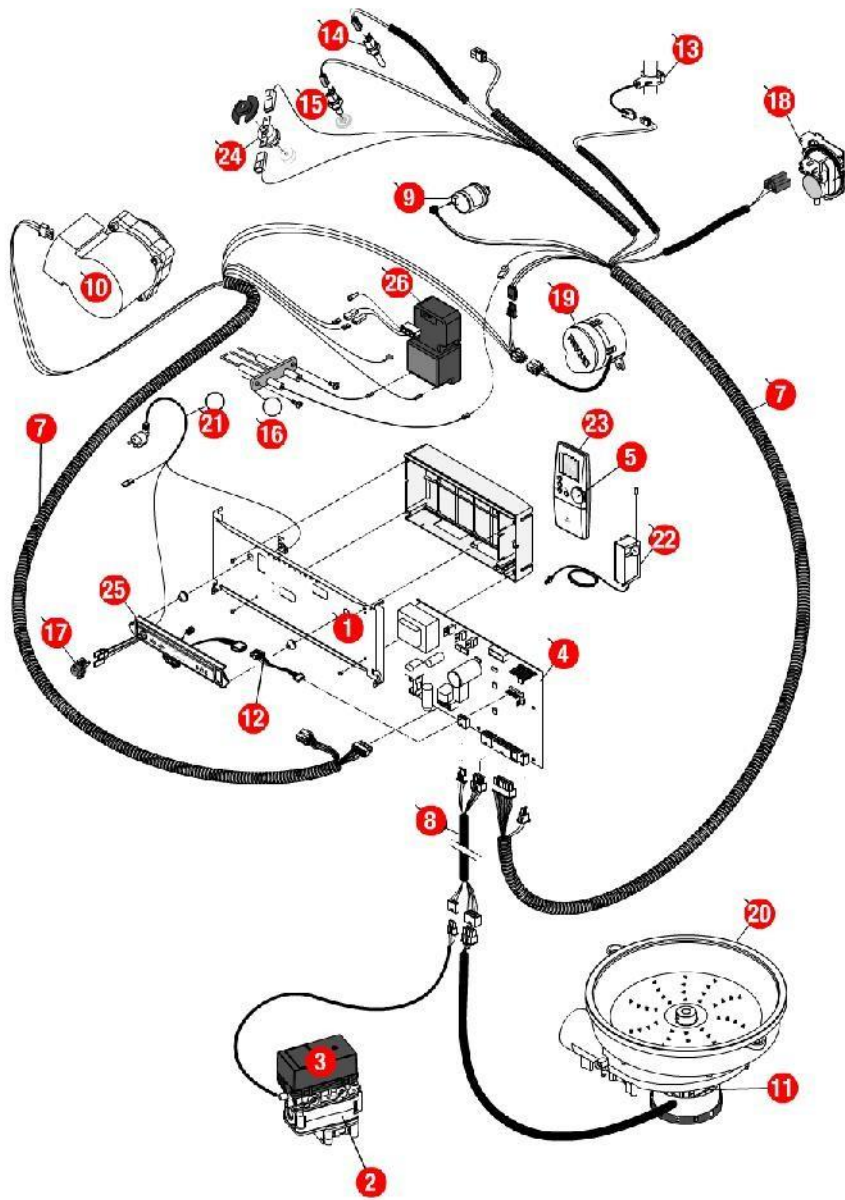
[PRESTIGE EVOLUTION 45 kW@1027000->1228000]
031-2ème circuit hydraulique

REFERENCE	REF. GTIN	Pièces	N°
F3AA40288	3612890007587	Circulateur 33x42 standard ->15.30	01
F3AA40836	3612890020562	Clapet antiretour 3/4MF	02
415497	3612890029459	Tube départ chauf.EVO45 2E CIR AMT 10.27->	03
415426	3612890023983	Tube départ PCD25/32 2è circuit AVL 10.27->	04
415498	3612890029466	Tube retour chauf.PEVO45 2E CIR 10.27	05
F3AA40144	3612890004500	Vanne isolement 3/4 carré	06
F3AA40889	3612890022092	Vanne isolement 3/4 équerre	07



04- Circuit gaz

REFERENCE	REF. GTIN	Pièces	N°
F3AA41011	3612890025345	Bloc gaz DN EVO 08.07->	01
F3AA41012	3612890025352	Bobines EV bloc gaz EVO 08.07->	02
F3AA40936	3612890023266	Brûleur + jt CD/EVO32/45 07.20->	03
230167	3612890009543	Collier pour flexible air HV23 97.23->	04
F3AA41207	3612890032060	Condensateur motoventilateur 3M/F	05
405391	3612890029046	Corps de chauffe + Calorifuge/joints EVO45 Mixte/C.S 10.27->	06
F3AA41138	3612890030592	Diaphragme gaz GN 645 EVO45 10.27->	07
F3AA41136	3612890030578	Diaphragme gaz GR 740 EVO45 10.27->	08
F3AA41137	3612890030585	Diaphragme gaz PRO 495 EVO45 10.27->	09
F3AA41132	3612890030530	Electrode AL+ION CD/EVO45 10.27->	10
F3AA40950	3612890023402	Joint brûleur CD/EVO 25/32 07.14-> CD20 10.35->	11
F3AA41248	3612890033449	Lot joints électrode CD/EVO 05.37-> (5)	12
F3AA41070	3612890027585	Lot tubes pression manostat EVO	13
220372	3612890015148	Manchon à souder M3/4 -12	14
F3AA41128	3612890030493	Manostat EVO45 10.27->	15
F3AA41133	3612890030547	Motoventilateur EVO45 10.27->	16
F3AA41127	3612890030486	Pales statiques CD/EVO45 10.27->	17
F3AA41390	3612890036884	Pochette joints gaz + vis bloc gaz TK25/ DN	19
220321	3612890010914	Raccord à souder M20x27 - 22	20
220487	3612890024294	Raccord TK25	21
440413	3612890011379	Robinet gaz 20x27	22
F3AA41104		Silencieux air EVO45 10.27->	23
440633		Support manostat HM EVO25/32 08.07->	24
425202	3612890024645	Tube gaz HM/P25/32/45 EVO AVL 08.08->	25
425223	3612890029329	Tube gaz PEVO45 10.27->	26
F3AA40943	3612890023334	Turbine CD/EVO25/32/45 07.14->	27



[PRESTIGE EVOLUTION 45 kW@1027000->1228000]
05- Câblage / Commande

REFERENCE	REF. GTIN	Pièces	N°
F3AA41203	3612890031995	Barre tableau de bord PCD25/32/45 07.23->11.49	01
F3AA41011	3612890025345	Bloc gaz DN EVO 08.07->	02
F3AA41012	3612890025352	Bobines EV bloc gaz EVO 08.07->	03
F3AA40994	3612890024492	Boîtier électronique EVO25/32/45 08.07->	04
F3AA41084	3612890028858	Bouton satellite radio 1D	05
F3AA41139	3612890030608	Câblage général PEVO45 10.27->	07
F3AA41036	3612890025598	Câblage rallonges bobines/moteur PEVO 08.07->	08
F3AA40511	3612890014356	Capteur de pression 2000->	09
F3AA40513	3612890014370	Circulateur 15/7-3 surpuissant 00.12->15.27	10
F3AA41207	3612890032060	Condensateur motoventilateur 3M/F	11
F3AA40951	3612890023419	Cordon C./F.AV CD25/32 07.14->	12
F3AA40515	3612890014394	CTN à clipper D:23.5 01.29->	13
F3AA40959	3612890023488	CTN à visser 1/4 fumée CD/EVO 25/32/45 07.14-> CD20 10.35->	14
F3AA40516	3612890014400	CTN à visser 2000->	15
F3AA41132	3612890030530	Electrode AL+ION CD/EVO45 10.27->	16
F3AA40523	3612890014479	Interrupteur unipolaire à voyant 2000->	17
F3AA41128	3612890030493	Manostat EVO45 10.27->	18
F3AA40524	3612890014486	Moteur V4V 2000->	19
F3AA41133	3612890030547	Motoventilateur EVO45 10.27->	20
250163	3612890012369	Prise coudée câble 1.55m 2000->	21
F3AA40526	3612890014509	Récepteur tête HF 1D 2000->	22
F3AA40528	3612890014523	Satellite amb.radio 1D 2000->	23
F3AA40157	3612890004562	Sécurité de surchauffe 220v 94°C 94.02->	24
F3AA40530	3612890014547	Tableau de bord 1D 2000->	25
F3AA40848	3612890020685	Transfo allumage CD20/25/32/45 05.37-> EVO25/32 08.08->	26