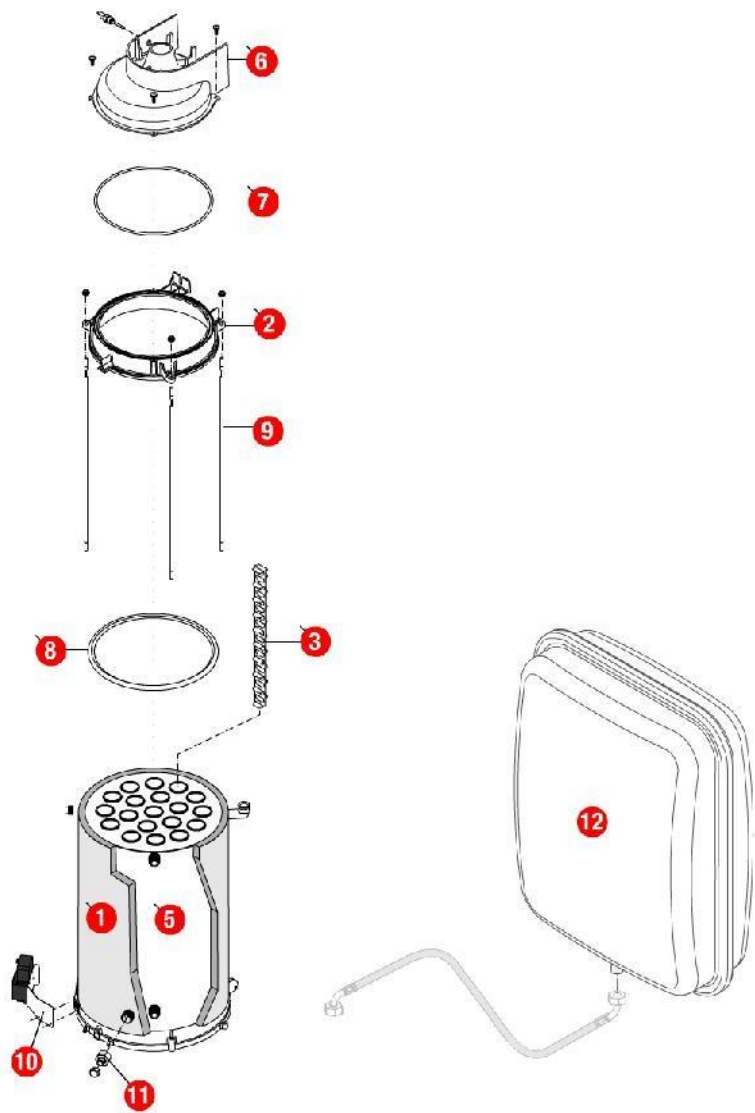


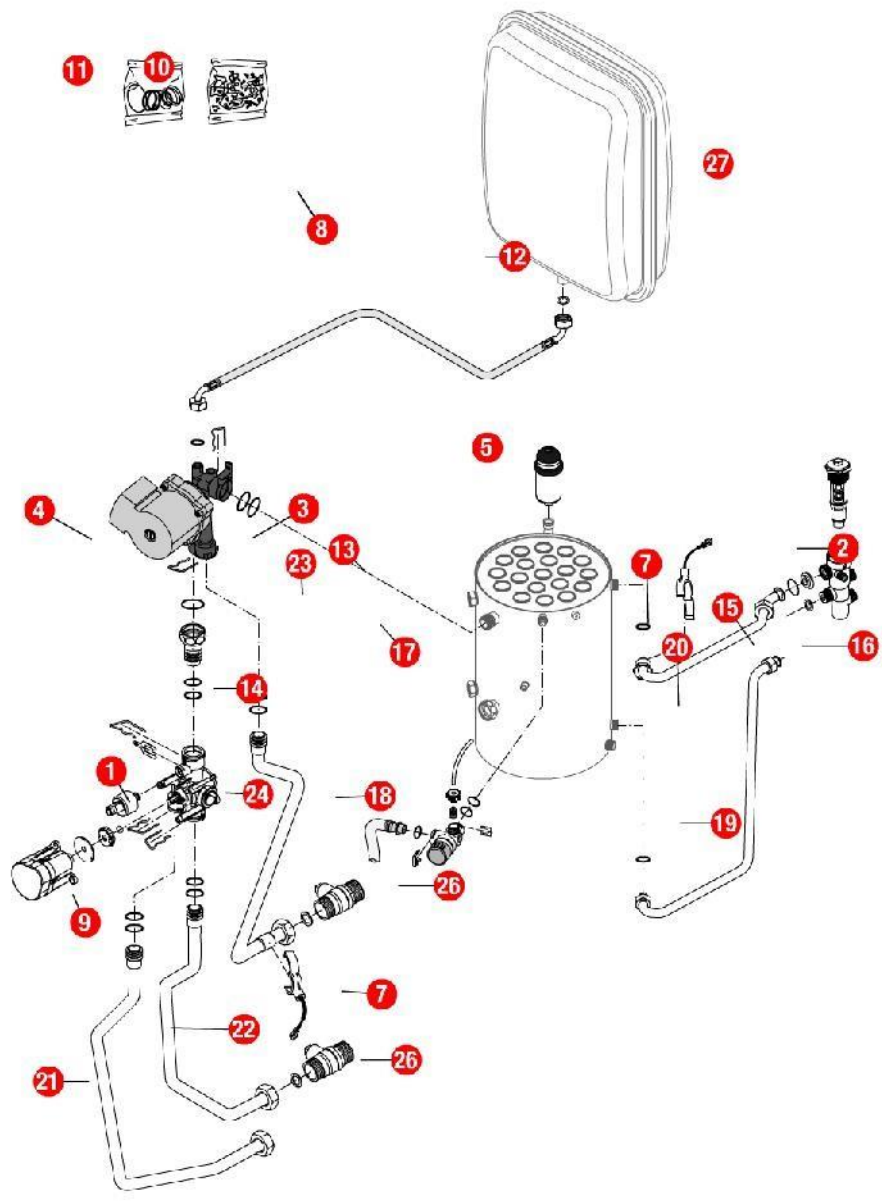
## 01- Carénage

| REFERENCE | REF. GTIN     | Pièces                                       | N° |
|-----------|---------------|--|----|
| F3AA41254 | 3612890033524 | Antenne Visio 11.50 ->                       | 01 |
| 430738    | 3612890023907 | Barre de rigidite PCD 25/32 07.23->          | 02 |
| F3AA41290 | 3612890033906 | Barre tableau de bord PCD25/32 Visio 11.50-> | 03 |
| F3AA40979 | 3612890024126 | Chassis PCD 25/32 07.23->                    | 04 |
| 430731    | 3612890023563 | Côté PCD25/32 07.23->                        | 06 |
| F3AA41037 | 3612890025604 | Dessus PREST.25/32EVO équipé 08.10->         | 07 |
| F3AA41289 | 3612890033890 | Façade PCD25/32 Visio 11.50->                | 08 |
| F3AA41043 | 3612890025758 | Pied réglable PREST./UPEC x4                 | 09 |



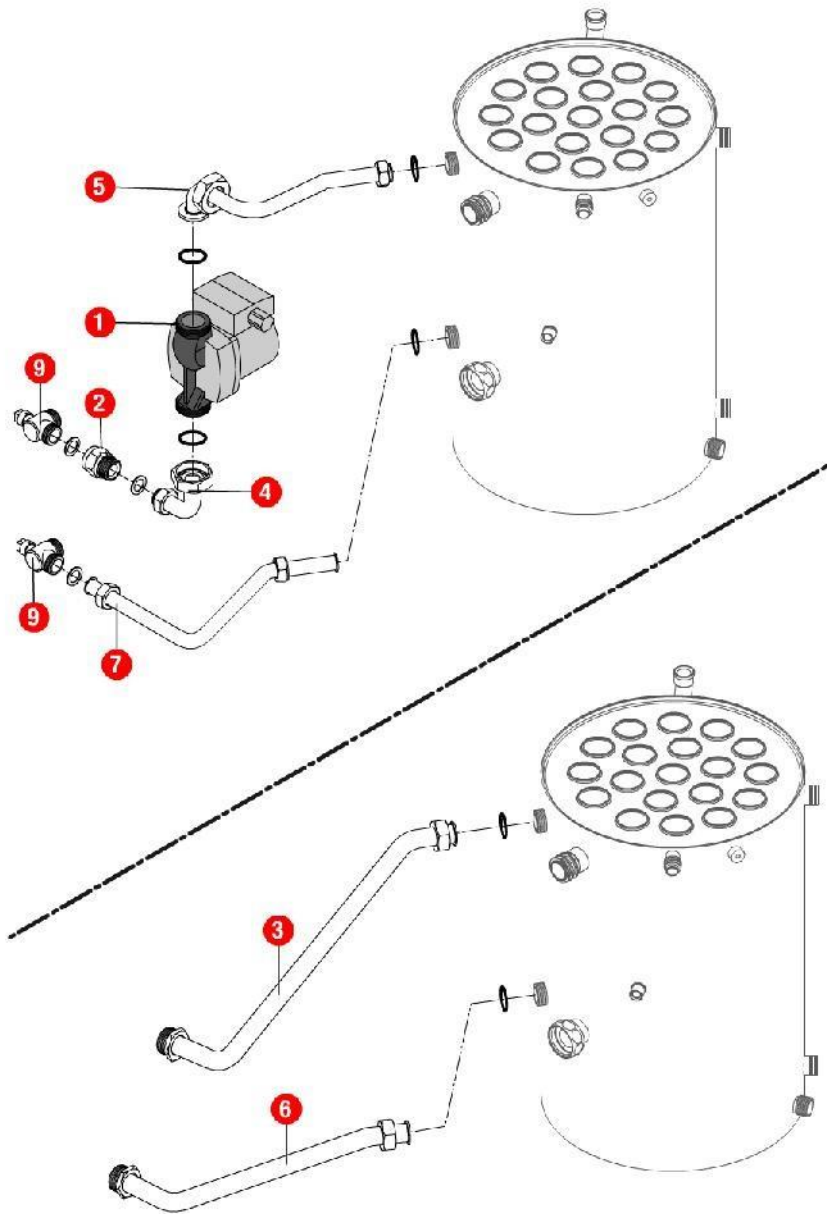
[PRESTIGE EVOLUTION VISIO 25 kW@ 1229000->]  
**02- Corps de chauffe / Vase**

| REFERENCE | REF. GTIN     | Pièces  | N° |
|-----------|---------------|---|----|
| 450096    | 3612890024652 | Calorifuge corps de chauffe HM/P EVO 25 08.08->                   | 01 |
| F3AA41010 | 3612890025338 | Capteur fumée EVO 25/32 08.07->                                   | 02 |
| 400540    | 3612890021774 | Chicane corps de chauffe CD/EVO lg 340 07.14->                    | 03 |
| F3AA41170 | 3612890031414 | Chicanes (19) CD/EVO lg340 07.14->                                | 04 |
| 405382    | 3612890024799 | Corps de chauffe + Calorifuge/joints HM/P25 EVO C.S/Mixte 08.08-> | 05 |
| F3AA41013 | 3612890025369 | Coupe tirage dia.125 EVO25 08.07->                                | 06 |
| F3AA40945 | 3612890023358 | Joint couvercle fumée CD/EVO 25/32 07.14->                        | 07 |
| F3AA40948 | 3612890023389 | Joint de capteur de fumées CD/EVO 25/32 07.14->                   | 08 |
| F3AA40932 | 3612890023228 | Lot tirant capteur CD/EVO 25(X3) 07.14->                          | 09 |
| 430735    |               | Patte support transfo.allum.PCD/EVO25/32                          | 10 |
| F3AA40790 | 3612890019481 | Robinet de vidange 88.02->  | 11 |
| 410120    | 3612890010792 | Vase rectangulaire 18 litres PREST.23/32kW                        | 12 |



[PRESTIGE EVOLUTION VISIO 25 kW@ 1229000->]  
03- Circuit hydraulique

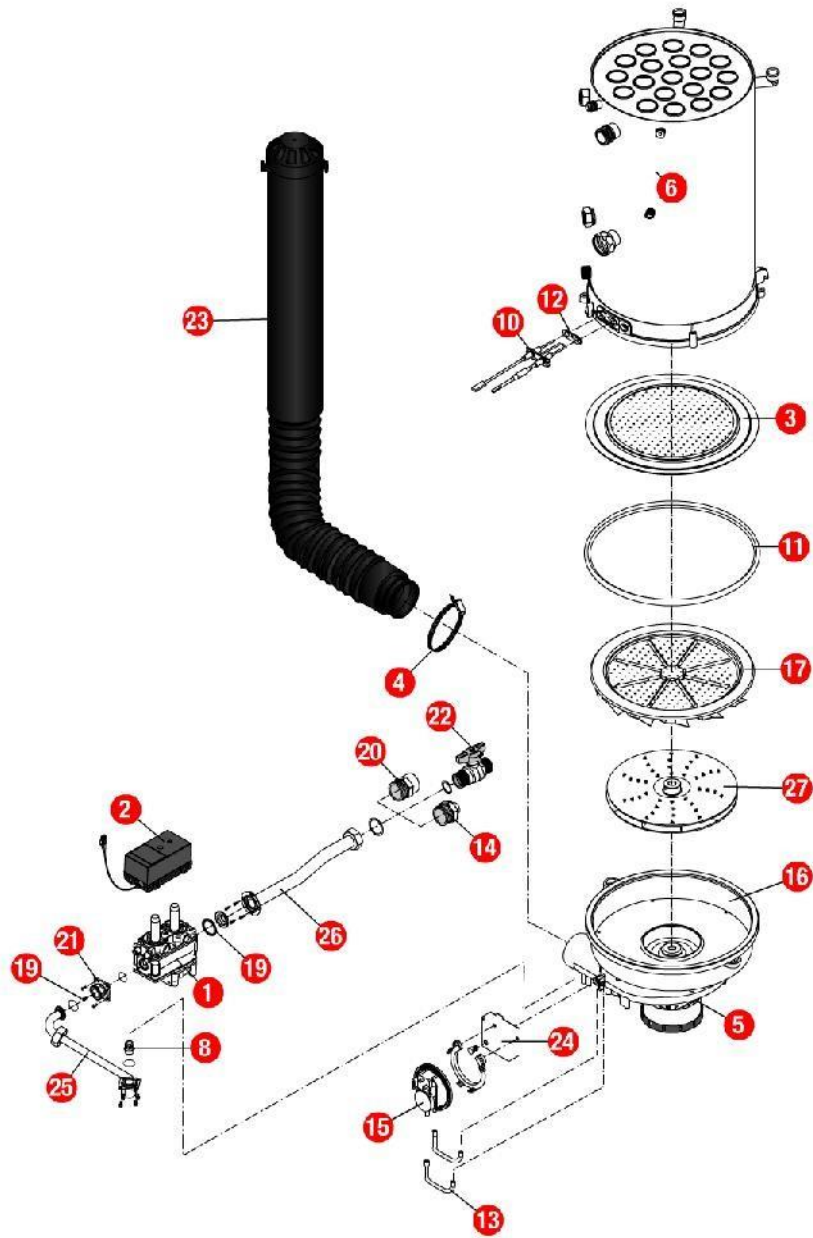
| REFERENCE | REF. GTIN     | Pièces  | N° |
|-----------|---------------|---|----|
| F3AA40511 | 3612890014356 | Capteur de pression 2000->  | 01 |
| F3AA40437 | 3612890011775 | Cartouche thermos RTA 98->  | 02 |
| F3AA40512 | 3612890014363 | Circulateur 15/5-3 standard 00.06->15.27                          | 03 |
| F3AA41431 |               | Circulateur HR 15/6 standard 15.28->                              | 04 |
| 405382    | 3612890024799 | Corps de chauffe + Calorifuge/joints HM/P25 EVO C.S/Mixte 08.08-> | 05 |
| F3AA40515 | 3612890014394 | CTN à clipper D:23.5 01.29->                                      | 07 |
| 220353    | 3612890013229 | Flexible lg 635 FF3/8 cou PREST 00.14-> (vase)                    | 08 |
| F3AA40524 | 3612890014486 | Moteur V4V 2000->   | 09 |
| F3AA40540 | 3612890014646 | Pochette de clips + vis 00.05->                                   | 10 |
| F3AA40851 | 3612890020715 | Pochette joint CD/EVO20/25/32 05.37->                             | 11 |
| F3AA40121 | 3612890004364 | Purgeur automatique   | 12 |
| F3AA40525 | 3612890014493 | Purgeur manuel 2000->   | 13 |
| F3AA40752 | 3612890018507 | Raccord liaison recyclage 2000->                                  | 14 |
| F3AA40963 | 3612890023587 | Régulateur débit 11L BLEU   | 15 |
| F3AA40532 | 3612890014561 | RTA 2000->  | 16 |
| F3AA40533 | 3612890014578 | Soupape rac.3b 2000->   | 17 |
| 415440    | 3612890024904 | Tube départ chauff. PREST.25/32EVO 08.10->                        | 18 |
| 415416    | 3612890023709 | Tube EC PCD25 07.23->   | 19 |
| 415415    | 3612890023693 | Tube EF PCD25/32 07.23->  | 20 |
| 415442    | 3612890024928 | Tube retour ballon PREST.EVO 08.10->                              | 21 |
| 415441    | 3612890024911 | Tube retour chauffage PREST.EVO 08.10->                           | 22 |
| F3AA40955 | 3612890023440 | Tube soupape CD/EVO 25/32/45 07.14->                              | 23 |
| F3AA40736 | 3612890018231 | Vanne 4 voies 03.16->   | 24 |
| F3AA40537 | 3612890014615 | Vanne isolement 1 MM carré 2000->                                 | 26 |
| 410120    | 3612890010792 | Vase rectangulaire 18 litres PREST.23/32kW                        | 27 |



[PRESTIGE EVOLUTION VISIO 25 kW@ 1229000->]  
031-2ème circuit hydraulique

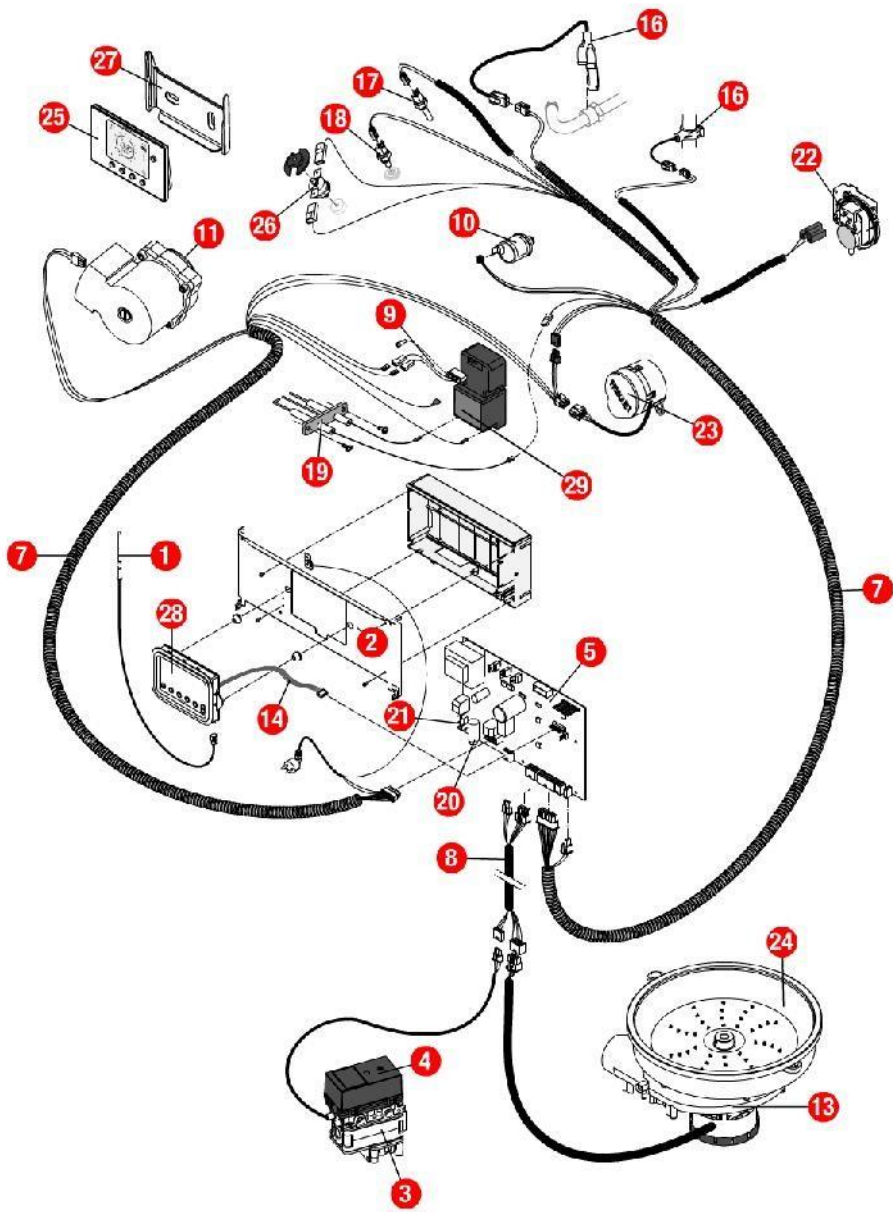
| REFERENCE | REF. GTIN     | Pièces                                      | N° |
|-----------|---------------|---|----|
| F3AA40288 | 3612890007587 | Circulateur 33x42 standard ->15.30          | 01 |
| F3AA40836 | 3612890020562 | Clapet antiretour 3/4MF                     | 02 |
| 415571    | 3612890035092 | Tube départ MH.P25/32 EVO Visio 11.50->     | 03 |
| 415426    | 3612890023983 | Tube départ PCD25/32 2è circuit AVL 10.27-> | 04 |
| 415451    | 3612890025048 | Tube départ PEVO 2ème circuit AMT 08.10->   | 05 |
| 415570    | 3612890035085 | Tube retour MH.P25/32 EVO Visio 11.50->     | 06 |
| 415452    | 3612890025055 | Tube retour PEVO 2ème circuit 08.10->       | 07 |
| F3AA40889 | 3612890022092 | Vanne isolement 3/4 équerre                 | 09 |



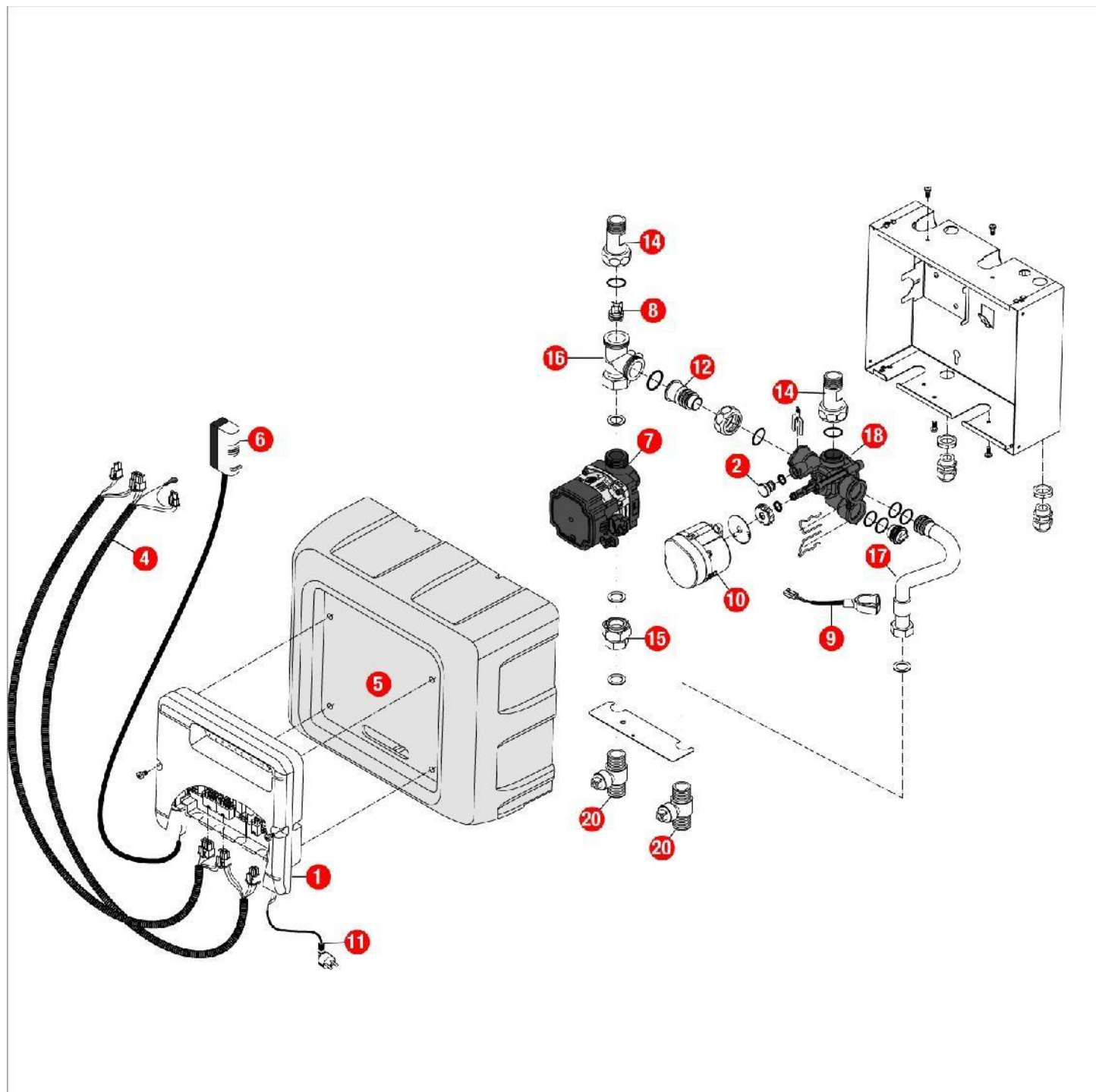


## 04- Circuit gaz

| REFERENCE | REF. GTIN     | Pièces  | N° |
|-----------|---------------|---|----|
| F3AA41011 | 3612890025345 | Bloc gaz DN EVO 08.07->   | 01 |
| F3AA41012 | 3612890025352 | Bobines EV bloc gaz EVO 08.07->                                   | 02 |
| F3AA40929 | 3612890023198 | Brûleur + jt CD/EVO25 07.14->                                     | 03 |
| 230167    | 3612890009543 | Collier pour flexible air HV23 97.23->                            | 04 |
| F3AA41207 | 3612890032060 | Condensateur motoventilateur 3M/F                                 | 05 |
| 405382    | 3612890024799 | Corps de chauffe + Calorifuge/joints HM/P25 EVO C.S/Mixte 08.08-> | 06 |
| F3AA41017 | 3612890025406 | Diaphragme gaz GN 460 EVO25 08.07->                               | 07 |
| F3AA41018 | 3612890025413 | Diaphragme gaz GR 510 EVO25 08.08->                               | 08 |
| F3AA41016 | 3612890025390 | Diaphragme gaz PRO 365 EVO25 08.08->                              | 09 |
| F3AA40944 | 3612890023341 | Electrode AL+ION CD/EVO 25/32 07.14->                             | 10 |
| F3AA40950 | 3612890023402 | Joint brûleur CD/EVO 25/32 07.14-> CD20 10.35->                   | 11 |
| F3AA41248 | 3612890033449 | Lot joints électrode CD/EVO 05.37-> (5)                           | 12 |
| F3AA41070 | 3612890027585 | Lot tubes pression manostat EVO                                   | 13 |
| 220372    | 3612890015148 | Manchon à souder M3/4 -12   | 14 |
| F3AA41015 | 3612890025383 | Manostat EVO25 08.07->  | 15 |
| F3AA41014 | 3612890025376 | Motoventilateur EVO25 08.07->                                     | 16 |
| F3AA40933 | 3612890023235 | Pales statiques CD/EVO25 07.14->                                  | 17 |
| F3AA41390 | 3612890036884 | Pochette joints gaz + vis bloc gaz TK25/ DN                       | 19 |
| 220321    | 3612890010914 | Raccord à souder M20x27 - 22                                      | 20 |
| 220487    | 3612890024294 | Raccord TK25  | 21 |
| 440413    | 3612890011379 | Robinet gaz 20x27   | 22 |
| F3AA40898 | 3612890022238 | Silencieux air CD/EVO25/32  | 23 |
| 440633    |               | Support manostat HM EVO25/32 08.07->                              | 24 |
| 425202    | 3612890024645 | Tube gaz HM/P25/32/45 EVO AVL 08.08->                             | 25 |
| 425203    | 3612890024959 | Tube gaz P.EVO AMT 08.10->  | 26 |
| F3AA40943 | 3612890023334 | Turbine CD/EVO25/32/45 07.14->                                    | 27 |



| REFERENCE | REF. GTIN     | Pièces  | N° |
|-----------|---------------|---|----|
| F3AA41254 | 3612890033524 | Antenne Visio 11.50 ->                                      | 01 |
| F3AA41290 | 3612890033906 | Barre tableau de bord PCD25/32 Visio 11.50->                | 02 |
| F3AA41011 | 3612890025345 | Bloc gaz DN EVO 08.07->                                     | 03 |
| F3AA41012 | 3612890025352 | Bobines EV bloc gaz EVO 08.07->                             | 04 |
| F3AA40994 | 3612890024492 | Boîtier électronique EVO25/32/45 08.07->                    | 05 |
| F3AA41347 | 3612890035160 | Câblage général P25 EVO Visio 12.29->                       | 07 |
| F3AA41036 | 3612890025598 | Câblage rallonges bobines/moteur PEVO 08.07->               | 08 |
| 250253    | 3612890024263 | Câble adaptation transfo CD/EVO25/32/45                     | 09 |
| F3AA40511 | 3612890014356 | Capteur de pression 2000->                                  | 10 |
| F3AA40512 | 3612890014363 | Circulateur 15/5-3 standard 00.06->15.27                    | 11 |
| F3AA41431 |               | Circulateur HR 15/6 standard 15.28->                        | 12 |
| F3AA41207 | 3612890032060 | Condensateur motoventilateur 3M/F                           | 13 |
| F3AA41296 | 3612890033982 | Cordon C.I /FAV Visio 11.50->                               | 14 |
| F3AA40515 | 3612890014394 | CTN à clipper D:23.5 01.29->                                | 16 |
| F3AA40959 | 3612890023488 | CTN à visser 1/4 fumée CD/EVO 25/32/45 07.14-> CD20 10.35-> | 17 |
| F3AA40516 | 3612890014400 | CTN à visser 2000->   | 18 |
| F3AA40944 | 3612890023341 | Electrode AL+ION CD/EVO 25/32 07.14->                       | 19 |
| F3AA41212 | 3612890032152 | Lot fusible 3.15A 250V (5)                                  | 20 |
| F3AA41213 | 3612890032169 | Lot fusible 4A 250V (5)                                     | 21 |
| F3AA41015 | 3612890025383 | Manostat EVO25 08.07->                                      | 22 |
| F3AA40524 | 3612890014486 | Moteur V4V 2000->   | 23 |
| F3AA41014 | 3612890025376 | Motoventilateur EVO25 08.07->                               | 24 |
| F3AA41221 | 3612890032497 | Satellite Visio 11.50->                                     | 25 |
| F3AA40157 | 3612890004562 | Sécurité de surchauffe 220v 94°C 94.02->                    | 26 |
| F3AA41260 | 3612890033609 | Support mural satellite Visio 11.50->                       | 27 |
| F3AA41253 | 3612890033517 | Tableau de bord Visio 11.50 ->                              | 28 |
| F3AA40848 | 3612890020685 | Transfo allumage CD20/25/32/45 05.37-> EVO25/32 08.08->     | 29 |



[PRESTIGE EVOLUTION VISIO 25 kW@ 1229000->]  
06- Module Hydraulique

| REFERENCE | REF. GTIN     | Pièces  | N° |
|-----------|---------------|---|----|
| F3AA41251 | 3612890033494 | Boîtier électronique Visio SAV 11.50->        | 01 |
| F3AA41263 | 3612890033630 | Bouchon capteur pression                      | 02 |
| F3AA41265 | 3612890033654 | Câblage général Module Hyd.Visio 11.50->15.26 | 03 |
| F3AA41447 |               | Câblage général Module Hyd.Visio 15.27 ->     | 04 |
| F3AA41262 | 3612890033623 | Capot Module Hyd. Visio                       | 05 |
| F3AA41255 | 3612890033531 | Capteur sonde extérieure Visio                | 06 |
| F3AA41436 |               | Circulateur HR 26x34-130 15.27->              | 07 |
| F3AA41264 | 3612890033647 | Clapet antiretour DN20                        | 08 |
| F3AA40515 | 3612890014394 | CTN à clipper D:23.5 01.29->                  | 09 |
| F3AA40524 | 3612890014486 | Moteur V4V 2000->                             | 10 |
| 250314    | 3612890032787 | Prise coudée câble 1.55m                      | 11 |
| F3AA40752 | 3612890018507 | Raccord liaison recyclage 2000->              | 12 |
| 220546    | 3612890032763 | Raccord M3/4 tournant V4V                     | 14 |
| 225055    | 3612890032770 | Raccord tournant F3/4-F1                      | 15 |
| 220538    | 3612890032695 | Té M/M/F                                      | 16 |
| 415535    | 3612890032886 | Tube départ Module Hydraulique Visio          | 17 |
| F3AA40736 | 3612890018231 | Vanne 4 voies 03.16->                         | 18 |
| F3AA40144 | 3612890004500 | Vanne isolement 3/4 carré                     | 20 |