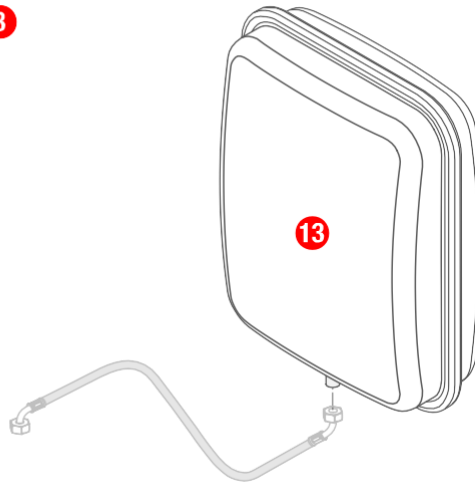
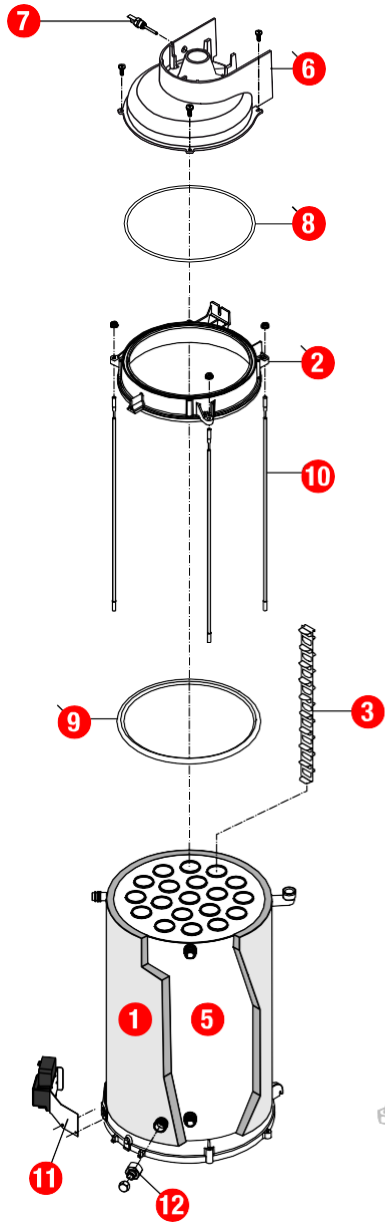


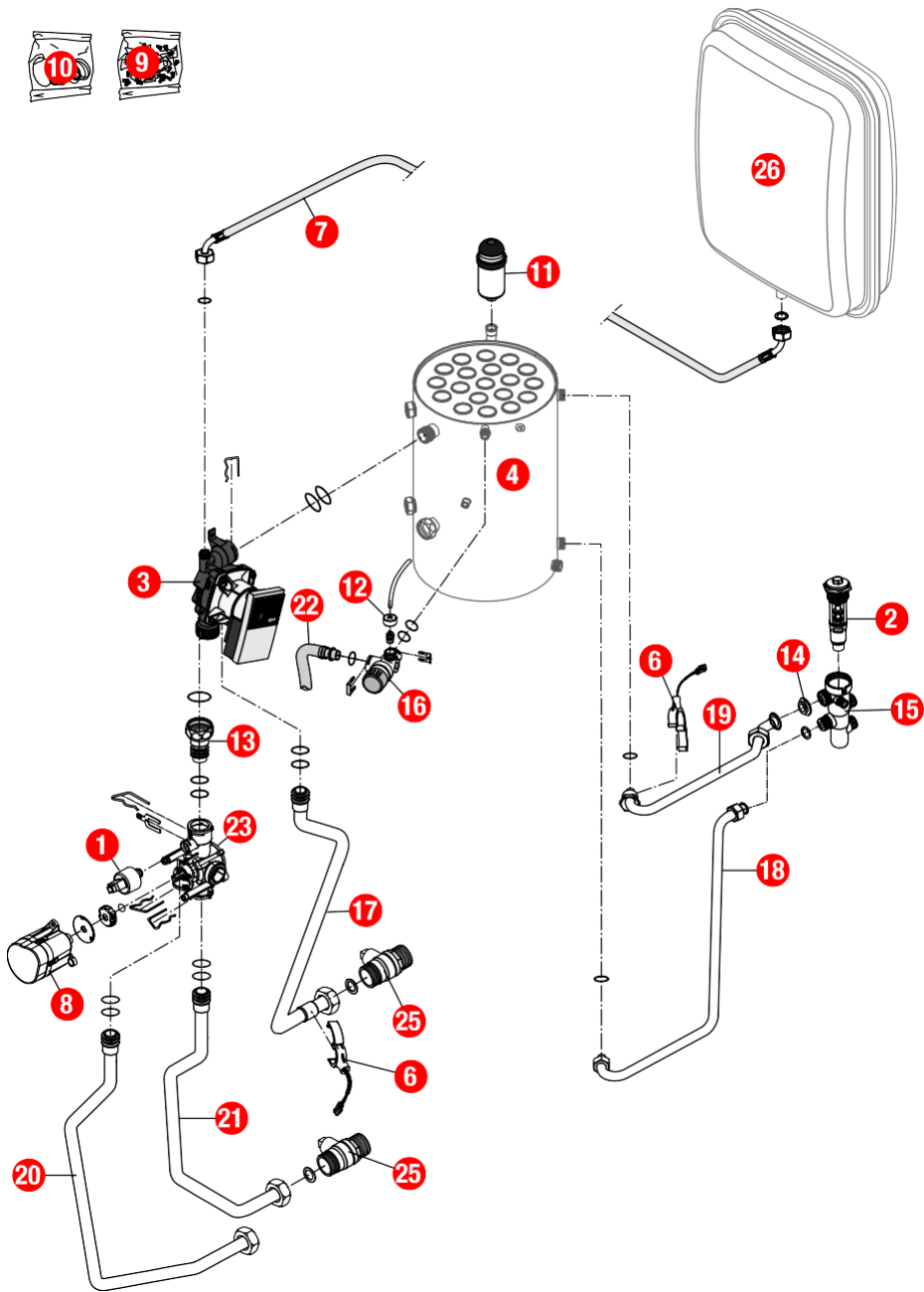
[PRESTIGE EVOLUTION VISIO 30 kW@ 1550000->]
01- Carénage

REFERENCE	REF. GTIN	Pièces	N°
F3AA41254	3612890033524	Antenne Visio 11.50 ->	01
430738	3612890023907	Barre de rigidite PCD 25/32 07.23->	02
F3AA41290	3612890033906	Barre tableau de bord PCD25/32 Visio 11.50->	03
F3AA40979	3612890024126	Châssis PCD 25/32 07.23->	04
430731	3612890023563	Côté PCD25/32 07.23->	06
F3AA41037	3612890025604	Dessus PREST.25/32EVO équipé 08.10->	07
F3AA41289	3612890033890	Façade PCD25/32 Visio 11.50->	08
F3AA41043	3612890025758	Pied réglable PREST./UPEC x4	09



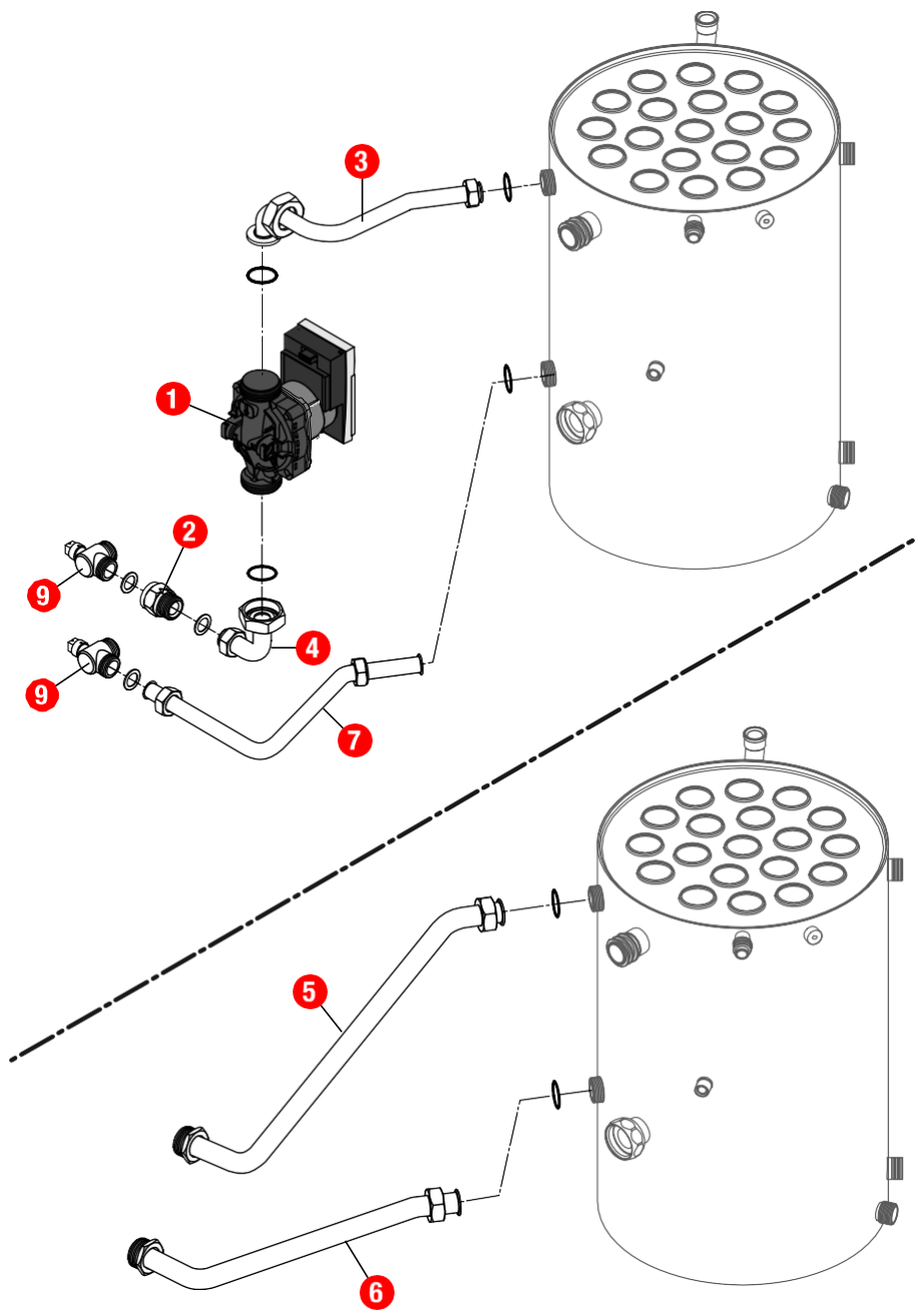
[PRESTIGE EVOLUTION VISIO 30 kW@ 1550000->]

REFERENCE	REF. GTIN	Pièces	N°
450098	3612890024751	Calorifuge corps de chauffe HM/P EVO32 08.09->	01
F3AA41010	3612890025338	Capteur fumée EVO 25/32 08.07->	02
400540	3612890021774	Chicane corps de chauffe CD/EVO lg 340 07.14->	03
F3AA41170	3612890031414	Chicanes (19) CD/EVO lg 340 07.14->	04
405386	3612890025086	Corps de chauffe + Calorifuge/joints HM/P32 EVO C.S/Mixte 08.09->	05
F3AA41019	3612890025420	Coupe tirage dia.139 EVO32 08.09->	06
F3AA40959	3612890023488	CTN à visser 1/4 fumée CD/EVO 25/32/45 07.14-> CD20 10.35->	07
F3AA40945	3612890023358	Joint couvercle fumée CD/EVO 25/32 07.14->	08
F3AA40948	3612890023389	Joint de capteur de fumées CD/EVO 25/32 07.14->	09
F3AA40938	3612890023280	Lot tirant capteur CD/EVO 32(X3) 07.20->	10
430735		Patte support transfo.allum.PCD/EVO25/32	11
F3AA40790	3612890019481	Robinet de vidange 88.02->	12
410120	3612890010792	Vase rectangulaire 18 litres PREST.23/32kW	13



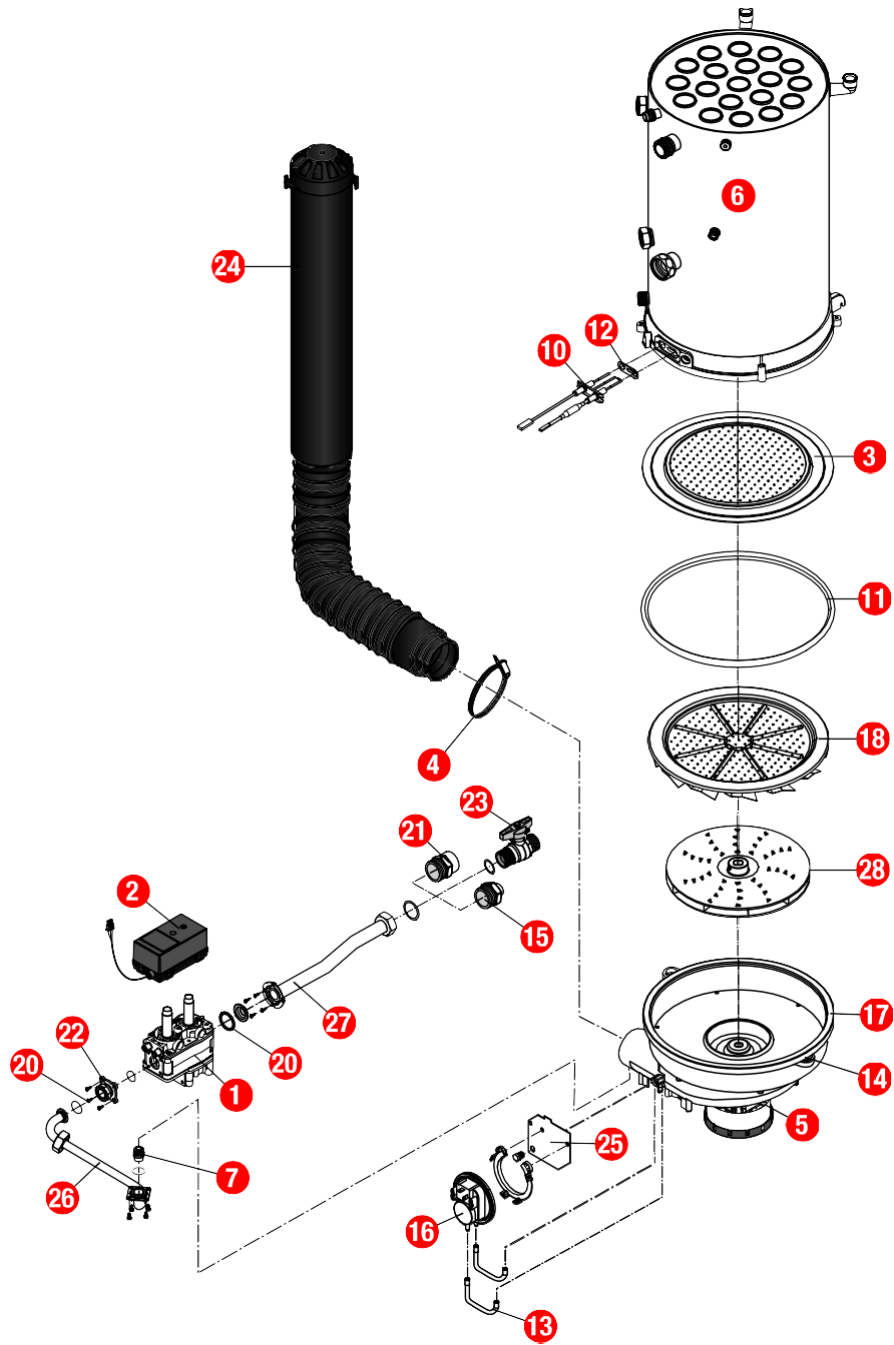
**[PRESTIGE EVOLUTION VISIO 30 kW@ 1550000->]
03- Circuit hydraulique**

REFERENCE	REF. GTIN	Pièces	N°
F3AA40511	3612890014356	Capteur de pression 2000->	01
F3AA40437	3612890011775	Cartouche thermos. RTA 98->	02
F3AA41431	3612890040294	Circulateur HR 15/6 standard 15.27->	03
405386	3612890025086	Corps de chauffe + Calorifuge/joints HM/P32 EVO C.S/Mixte 08.09->	04
F3AA40515	3612890014394	CTN à clipper D:23.5 01.29->	06
220353	3612890013229	Flexible lg 635 FF3/8 cou PREST 00.14-> (vase)	07
F3AA40524	3612890014486	Moteur V4V 2000->	08
F3AA40540	3612890014646	Pochette de clips + vis 00.05->	09
F3AA40851	3612890020715	Pochette joint CD/EVO20/25/32 05.37->	10
F3AA40121	3612890004364	Purgeur automatique	11
F3AA40525	3612890014493	Purgeur manuel 2000->	12
F3AA40752	3612890018507	Raccord liaison recyclage 2000->	13
F3AA40241	3612890005958	Régulateur débit 12 litres (rouge)	14
F3AA40532	3612890014561	RTA 2000->	15
F3AA40533	3612890014578	Soupape rac.3b 2000->	16
415440	3612890024904	Tube départ chauf. PREST.25/32EVO 08.10->	17
415417	3612890023716	Tube EC PCD32 07.23->	18
415415	3612890023693	Tube EF PCD25/32 07.23->	19
415442	3612890024928	Tube retour ballon PREST.EVO 08.10->	20
415441	3612890024911	Tube retour chauffage PREST.EVO 08.10->	21
F3AA40955	3612890023440	Tube soupape CD/EVO 25/32/45 07.14->	22
F3AA40736	3612890018231	Vanne 4 voies 03.16->	23
F3AA40537	3612890014615	Vanne isolement 1 MM carré 2000->	25
410120	3612890010792	Vase rectangulaire 18 litres PREST.23/32kW	26



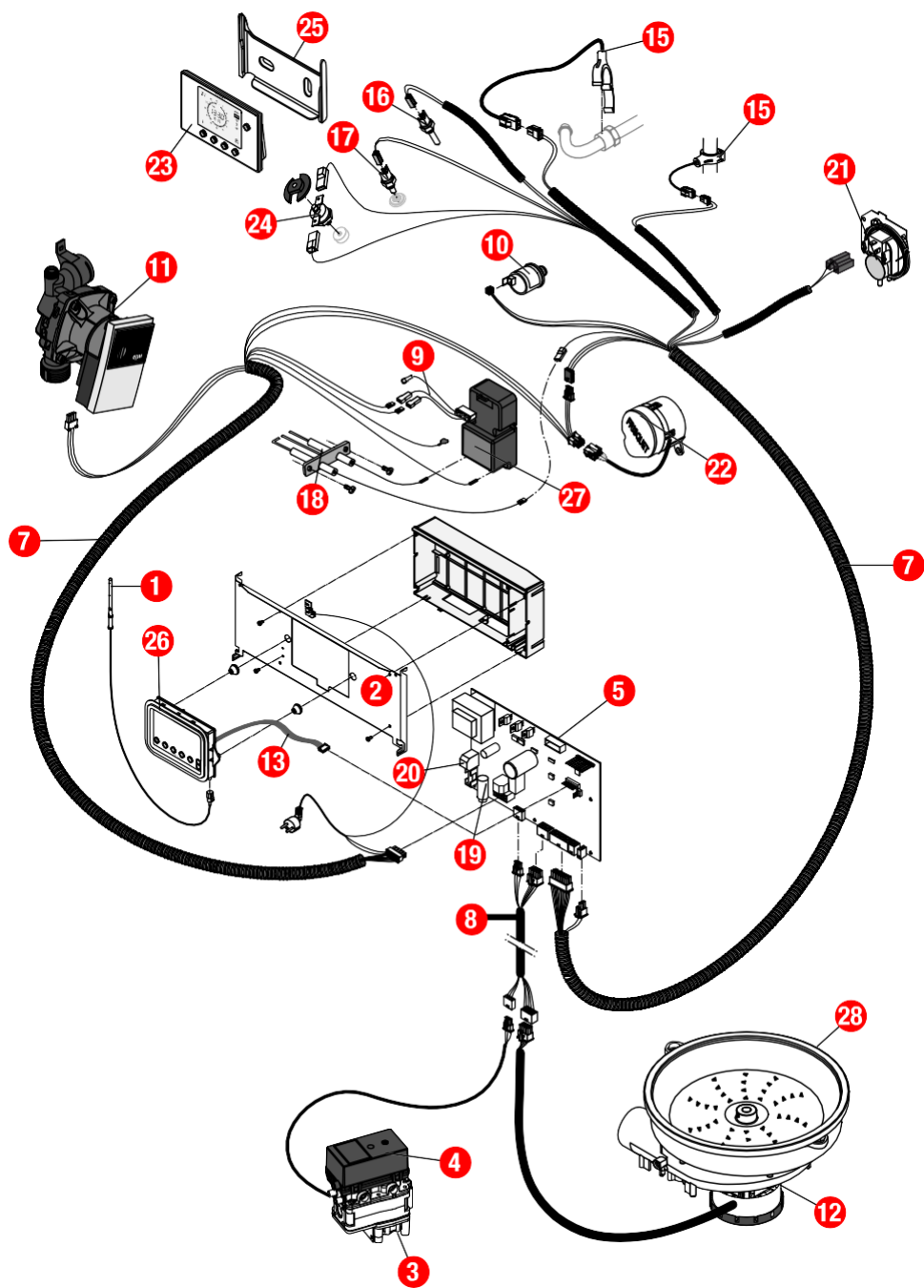
[PRESTIGE EVOLUTION VISIO 30 kW@ 1550000->]
031-2ème circuit hydraulique

REFERENCE	REF. GTIN	Pièces	N°
F3AA41442	3612890040690	Circulateur 33x42 HR 15.31 ->	01
F3AA40836	3612890020562	Clapet antiretour 3/4MF	02
415451	3612890025048	Tube départ AMT PEVO 2ème circuit+circul 08.10->	03
415426	3612890023983	Tube départ AVL PCD25/32/45 2è circuit+circul 10.27->	04
415571	3612890035092	Tube départ MH.P25/30/32 EVO Visio 11.50->	05
415570	3612890035085	Tube retour MH.P25/30/32 EVO Visio 11.50->	06
415452	3612890025055	Tube retour PEVO 2ème circuit 08.10->	07
F3AA40889	3612890022092	Vanne isolement 3/4 équerre	09

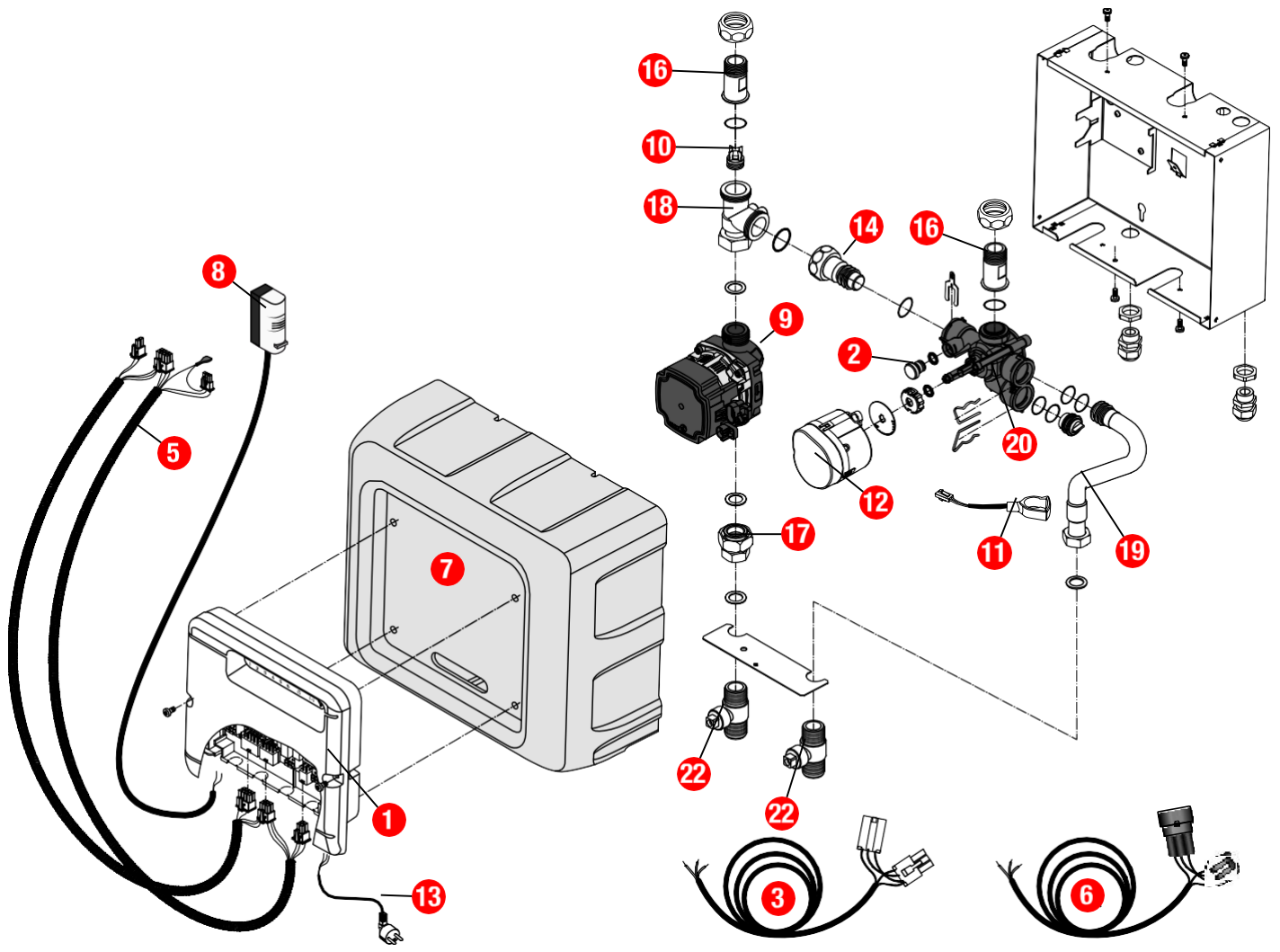


[PRESTIGE EVOLUTION VISIO 30 kW@ 1550000->]
04- Circuit gaz

REFERENCE	REF. GTIN	Pièces	N°
F3AA41011	3612890025345	Bloc gaz DN EVO 08.07->	01
F3AA41012	3612890025352	Bobines EV bloc gaz EVO 08.07->	02
F3AA40936	3612890023266	Brûleur + jt CD/EVO32/45 07.20->	03
230167	3612890009543	Collier pour flexible air HV23 97.23->	04
F3AA41207	3612890032060	Condensateur motoventilateur 3M/F	05
405386	3612890025086	Corps de chauffe + Calorifuge/joints HM/P32 EVO C.S/Mixte 08.09->	06
F3AA41469	3612890043066	Diaphragme gaz GN 490 HM30 EVO 15.50->	07
F3AA41468	3612890043059	Diaphragme gaz GR 555 HM30 15.50->	08
F3AA41470	3612890043073	Diaphragme gaz PRO 385 HM30 EVO 15.50->	09
F3AA40944	3612890023341	Electrode AL+ION CD/EVO 25/32 07.14->	10
F3AA40950	3612890023402	Joint brûleur CD/EVO 25/32 07.14-> CD20 10.35->	11
F3AA41248	3612890033449	Lot joints électrode CD/EVO 05.37-> (5)	12
F3AA41070	3612890027585	Lot tubes pression manostat EVO	13
F3AA41511	3612890047040	Lot vis M 6x20	14
220372	3612890015148	Manchon à souder M3/4 -12	15
F3AA41021	3612890025444	Manostat EVO32 08.09->	16
F3AA41479	3612890043387	Motoventilateur EVO30 15.50->	17
F3AA41473	3612890043103	Pales statiques EVO30 15.50->	18
F3AA41390	3612890036884	Pochette joints gaz + vis bloc gaz TK25/ DN	20
220321	3612890010914	Raccord à souder M20x27 - 22	21
220487	3612890024294	Raccord TK25	22
440413	3612890011379	Robinet gaz 20x27	23
F3AA41478	3612890043288	Silencieux air 23/25/32 coude souple	24
440633		Support manostat HM EVO25/32 08.07->	25
425202	3612890024645	Tube gaz HM/P25/32/45 EVO AVL 08.08->	26
425203	3612890024959	Tube gaz P.EVO AMT 08.10->	27
F3AA40943	3612890023334	Turbine diam.12 CD20/25/32/45 EVO25/30/32/45 07.14->16.02	28
F3AA41480	3612890043493	Turbine diam.8 CD20/25/32/45 EVO25/30/32/45 16.03->	29



REFERENCE	REF. GTIN	Pièces	N°
F3AA41254	3612890033524	Antenne Visio 11.50 ->	01
F3AA41290	3612890033906	Barre tableau de bord PCD25/32 Visio 11.50->	02
F3AA41011	3612890025345	Bloc gaz DN EVO 08.07->	03
F3AA41012	3612890025352	Bobines EV bloc gaz EVO 08.07->	04
F3AA40994	3612890024492	Boîtier électronique EVO25/30/32/45 08.07-> Travi23 1540->	05
F3AA41472	3612890043097	Câblage général PREST30 15.50->	07
F3AA41036	3612890025598	Câblage rallonges bobines/moteur PEVO 08.07->	08
250253	3612890024263	Câble adaptation transfo CD/EVO25/32/45	09
F3AA40511	3612890014356	Capteur de pression 2000->	10
F3AA41431	3612890040294	Circulateur HR 15/6 standard 15.27->	11
F3AA41207	3612890032060	Condensateur motoventilateur 3M/F	12
F3AA41296	3612890033982	Cordon C.I /FAV Visio 11.50->	13
F3AA40515	3612890014394	CTN à clipper D:23.5 01.29->	15
F3AA40959	3612890023488	CTN à visser 1/4 fumée CD/EVO 25/32/45 07.14-> CD20 10.35->	16
F3AA40516	3612890014400	CTN à visser 2000->	17
F3AA40944	3612890023341	Electrode AL+ION CD/EVO 25/32 07.14->	18
F3AA41212	3612890032152	Lot fusible 3.15A 250V (5)	19
F3AA41213	3612890032169	Lot fusible 4A 250V (5)	20
F3AA41021	3612890025444	Manostat EVO32 08.09->	21
F3AA40524	3612890014486	Moteur V4V 2000->	22
F3AA41221	3612890032497	Satellite Visio 11.50->	23
F3AA40157	3612890004562	Sécurité de surchauffe 220v 94°C 94.02->	24
F3AA41260	3612890033609	Support mural satellite Visio 11.50->	25
F3AA41253	3612890033517	Tableau de bord Visio 11.50 ->	26
F3AA40848	3612890020685	Transfo allumage CD20/25/32/45 05.37-> EVO25/32 08.08->	27
F3AA41480	3612890043493	Turbine diam.8 CD20/25/32/45 EVO25/30/32/45 16.03->	28



06-

[PRESTIGE EVOLUTION VISIO 30 kW@ 1550000->]
Module Hydraulique

REFERENCE	REF. GTIN	Pièces	N°
F3AA41251	3612890033494	Boîtier électronique Visio SAV 11.50->	01
F3AA41263	3612890033630	Bouchon capteur pression	02
250167	3612890012918	Câbl.therm.sécu.plan.chf 2000->	03
F3AA41265	3612890033654	Câblage général Module Hyd.Visio 11.50->15.26	04
F3AA41447	3612890041093	Câblage général Module Hyd.Visio 15.27 ->	05
F3AA41452	3612890041680	Câble thermostat sécurité plan.chf SS (Grundfos)	06
F3AA41262	3612890033623	Capot Module Hyd. Visio	07
F3AA41255	3612890033531	Capteur sonde extérieure Visio	08
F3AA41436	3612890040416	Circulateur HR 26x34-130	09
F3AA41264	3612890033647	Clapet antiretour DN20	10
F3AA40515	3612890014394	CTN à clipper D:23.5 01.29->	11
F3AA40524	3612890014486	Moteur V4V 2000->	12
250314	3612890032787	Prise coudée câble 1.55m	13
F3AA40752	3612890018507	Raccord liaison recyclage 2000->	14
220546	3612890032763	Raccord M3/4 tournant V4V	16
225055	3612890032770	Raccord tournant F3/4-F1	17
220538	3612890032695	Té M/M/F	18
415535	3612890032886	Tube départ Module Hydraulique Visio	19
F3AA40736	3612890018231	Vanne 4 voies 03.16->	20
F3AA40144	3612890004500	Vanne isolement 3/4 carré	22