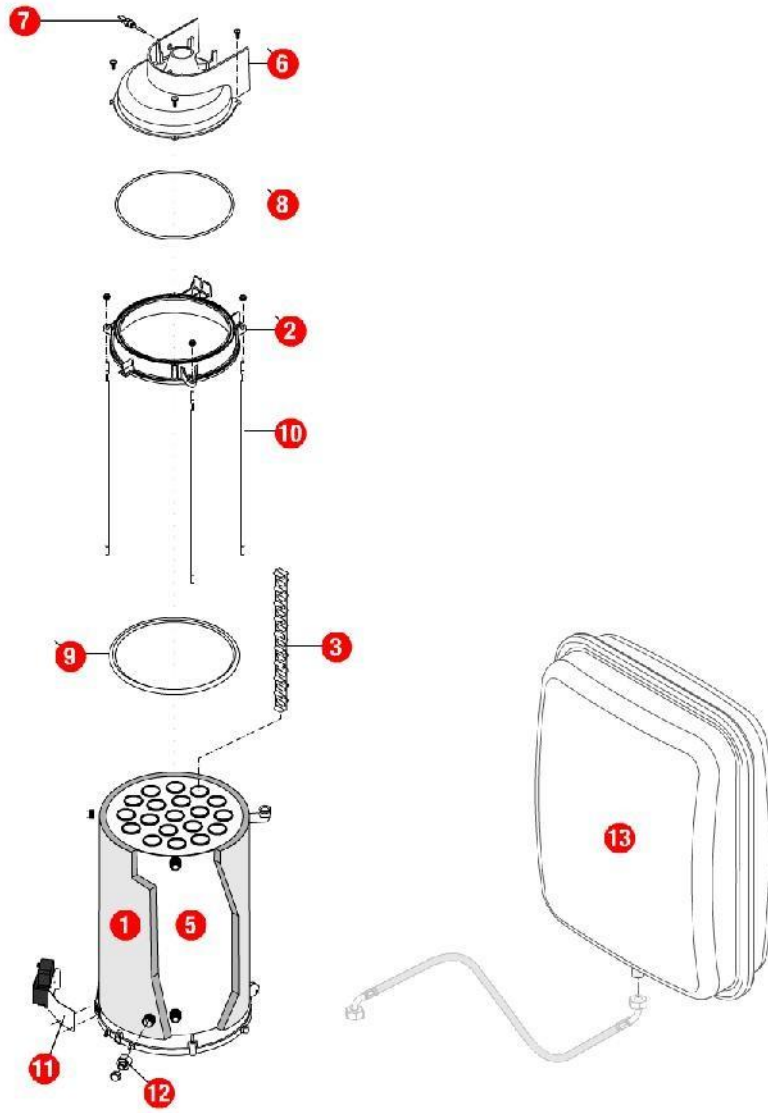


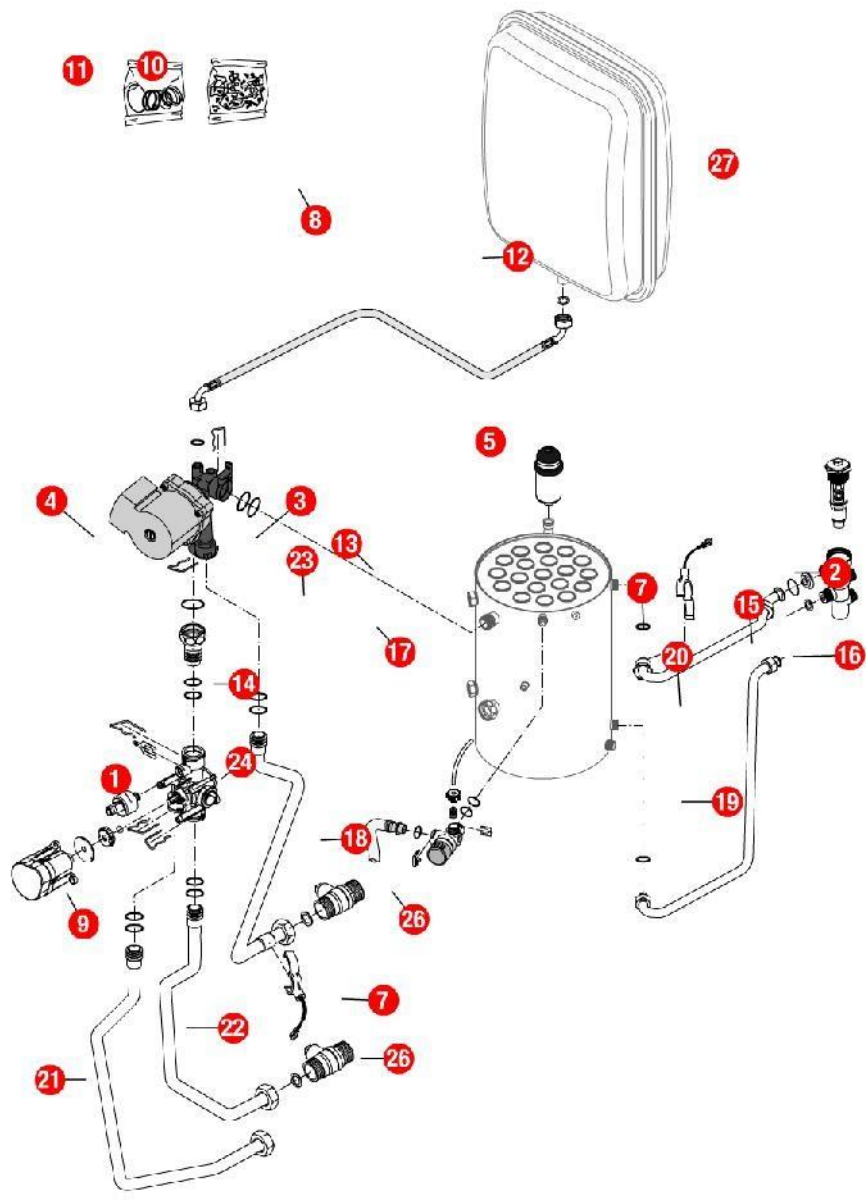
## 01- Carénage

REFERENCE	REF. GTIN	Pièces	N°
F3AA41254	3612890033524	Antenne Visio 11.50 ->	01
430738	3612890023907	Barre de rigidite PCD 25/32 07.23->	02
F3AA41290	3612890033906	Barre tableau de bord PCD25/32 Visio 11.50->	03
F3AA40979	3612890024126	Chassis PCD 25/32 07.23->	04
430731	3612890023563	Côté PCD25/32 07.23->	06
F3AA41037	3612890025604	Dessus PREST.25/32EVO équipé 08.10->	07
F3AA41289	3612890033890	Façade PCD25/32 Visio 11.50->	08
F3AA41043	3612890025758	Pied réglable PREST./UPEC x4	09



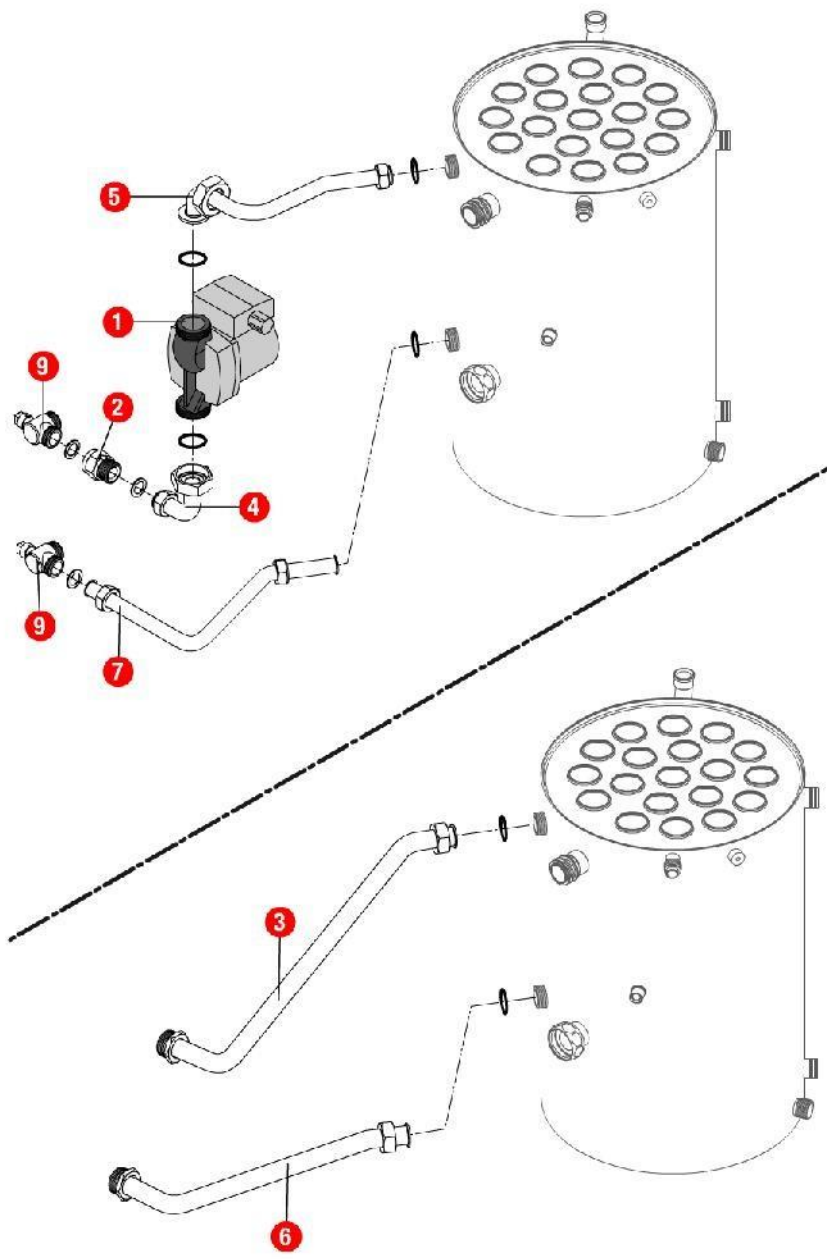
[PRESTIGE EVOLUTION VISIO 32 kW@ 1229000->]  
**02- Corps de chauffe / Vase**

REFERENCE	REF. GTIN	Pièces	N°
450098	3612890024751	Calorifuge corps de chauffe HM/P EVO32 08.09->	01
F3AA41010	3612890025338	Capteur fumée EVO 25/32 08.07->	02
400540	3612890021774	Chicane corps de chauffe CD/EVO lg 340 07.14->	03
F3AA41170	3612890031414	Chicanes (19) CD/EVO lg340 07.14->	04
405386	3612890025086	Corps de chauffe + Calorifuge/joints HM/P32 EVO C.S/Mixte 08.09->	05
F3AA41019	3612890025420	Coupe tirage dia.139 EVO32 08.09->	06
F3AA40959	3612890023488	CTN à visser 1/4 fumée CD/EVO 25/32/45 07.14-> CD20 10.35->	07
F3AA40945	3612890023358	Joint couvercle fumée CD/EVO 25/32 07.14->	08
F3AA40948	3612890023389	Joint de capteur de fumées CD/EVO 25/32 07.14->	09
F3AA40938	3612890023280	Lot tirant capteur CD/EVO 32(X3) 07.20->	10
430735		Patte support transfo.allum.PCD/EVO25/32	11
F3AA40790	3612890019481	Robinet de vidange 88.02->	12
410120	3612890010792	Vase rectangulaire 18 litres PREST.23/32kW	13



[PRESTIGE EVOLUTION VISIO 32 kW@ 1229000->]  
03- Circuit hydraulique

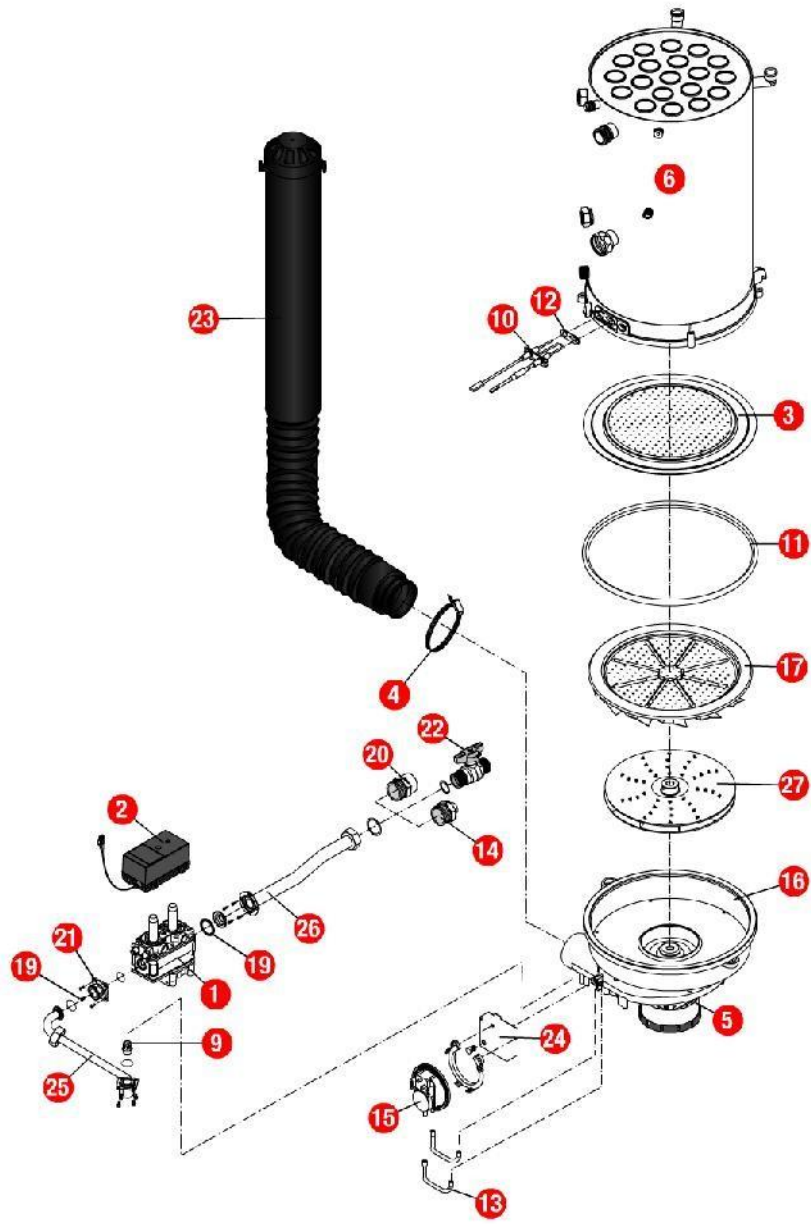
REFERENCE	REF. GTIN	Pièces	N°
F3AA40511	3612890014356	Capteur de pression 2000->	01
F3AA40437	3612890011775	Cartouche thermos RTA 98->	02
F3AA40512	3612890014363	Circulateur 15/5-3 standard 00.06->15.27	03
F3AA41431		Circulateur HR 15/6 standard 15.28->	04
405386	3612890025086	Corps de chauffe + Calorifuge/joints HM/P32 EVO C.S/Mixte 08.09->	05
F3AA40515	3612890014394	CTN à clipper D:23.5 01.29->	07
220353	3612890013229	Flexible lg 635 FF3/8 cou PREST 00.14-> (vase)	08
F3AA40524	3612890014486	Moteur V4V 2000->	09
F3AA40540	3612890014646	Pochette de clips + vis 00.05->	10
F3AA40851	3612890020715	Pochette joint CD/EVO20/25/32 05.37->	11
F3AA40121	3612890004364	Purgeur automatique	12
F3AA40525	3612890014493	Purgeur manuel 2000->	13
F3AA40752	3612890018507	Raccord liaison recyclage 2000->	14
F3AA40241	3612890005958	Régulateur débit 12 litres (rouge)	15
F3AA40532	3612890014561	RTA 2000->	16
F3AA40533	3612890014578	Soupape rac.3b 2000->	17
415440	3612890024904	Tube départ chauf. PREST .25/32EVO 08.10->	18
415417	3612890023716	Tube EC PCD32 07.23->	19
415415	3612890023693	Tube EF PCD25/32 07.23->	20
415442	3612890024928	Tube retour ballon PREST.EVO 08.10->	21
415441	3612890024911	Tube retour chauffage PREST.EVO 08.10->	22
F3AA40955	3612890023440	Tube soupape CD/EVO 25/32/45 07.14->	23
F3AA40736	3612890018231	Vanne 4 voies 03.16->	24
F3AA40537	3612890014615	Vanne isolement 1 MM carré 2000->	26
410120	3612890010792	Vase rectangulaire 18 litres PREST.23/32kW	27



[PRESTIGE EVOLUTION VISIO 32 kW@ 1229000->]  
031-2ème circuit hydraulique

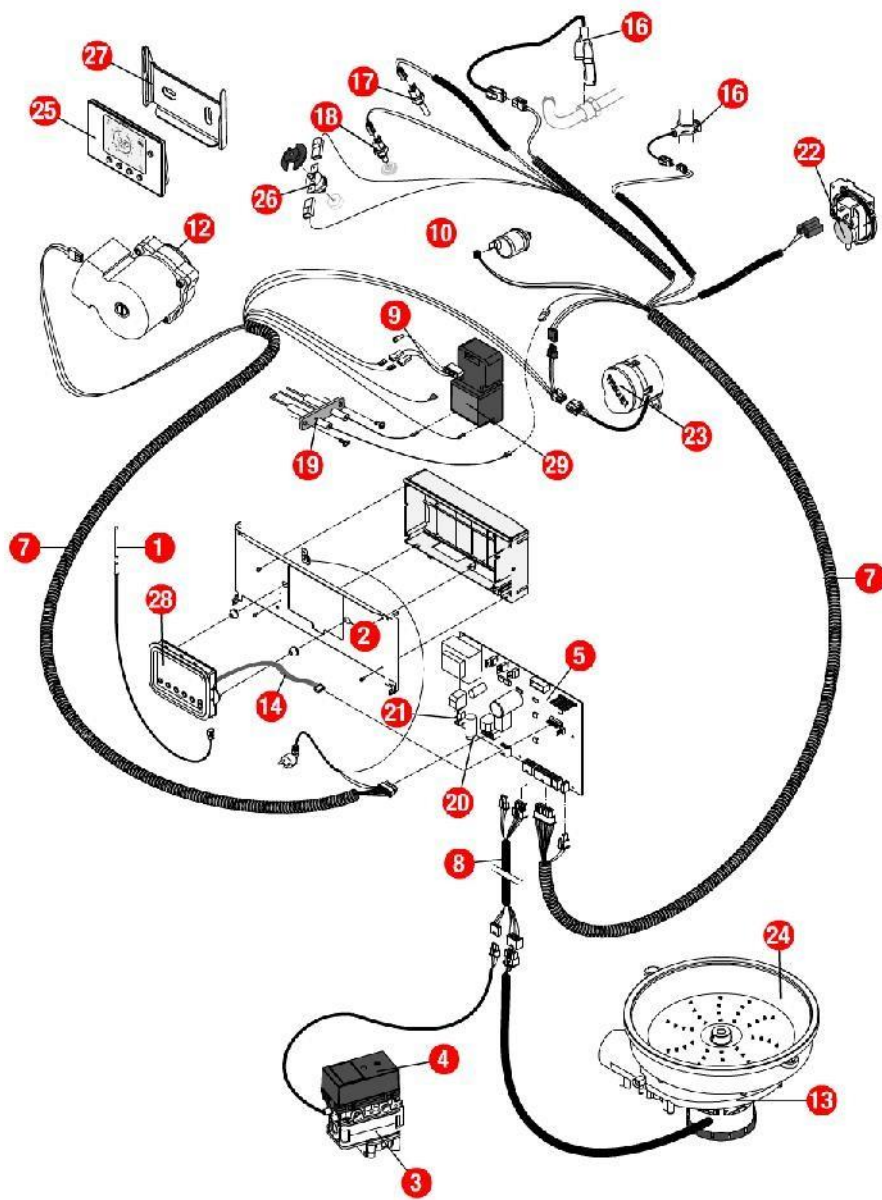
REFERENCE	REF. GTIN	Pièces	N°
F3AA40288	3612890007587	Circulateur 33x42 standard ->15.30	01
F3AA40836	3612890020562	Clapet antiretour 3/4MF	02
415571	3612890035092	Tube départ MH.P25/32 EVO Visio 11.50->	03
415426	3612890023983	Tube départ PCD25/32 2è circuit AVL 10.27->	04
415451	3612890025048	Tube départ PEVO 2ème circuit AMT 08.10->	05
415570	3612890035085	Tube retour MH.P25/32 EVO Visio 11.50->	06
415452	3612890025055	Tube retour PEVO 2ème circuit 08.10->	07
F3AA40889	3612890022092	Vanne isolement 3/4 équerre	09





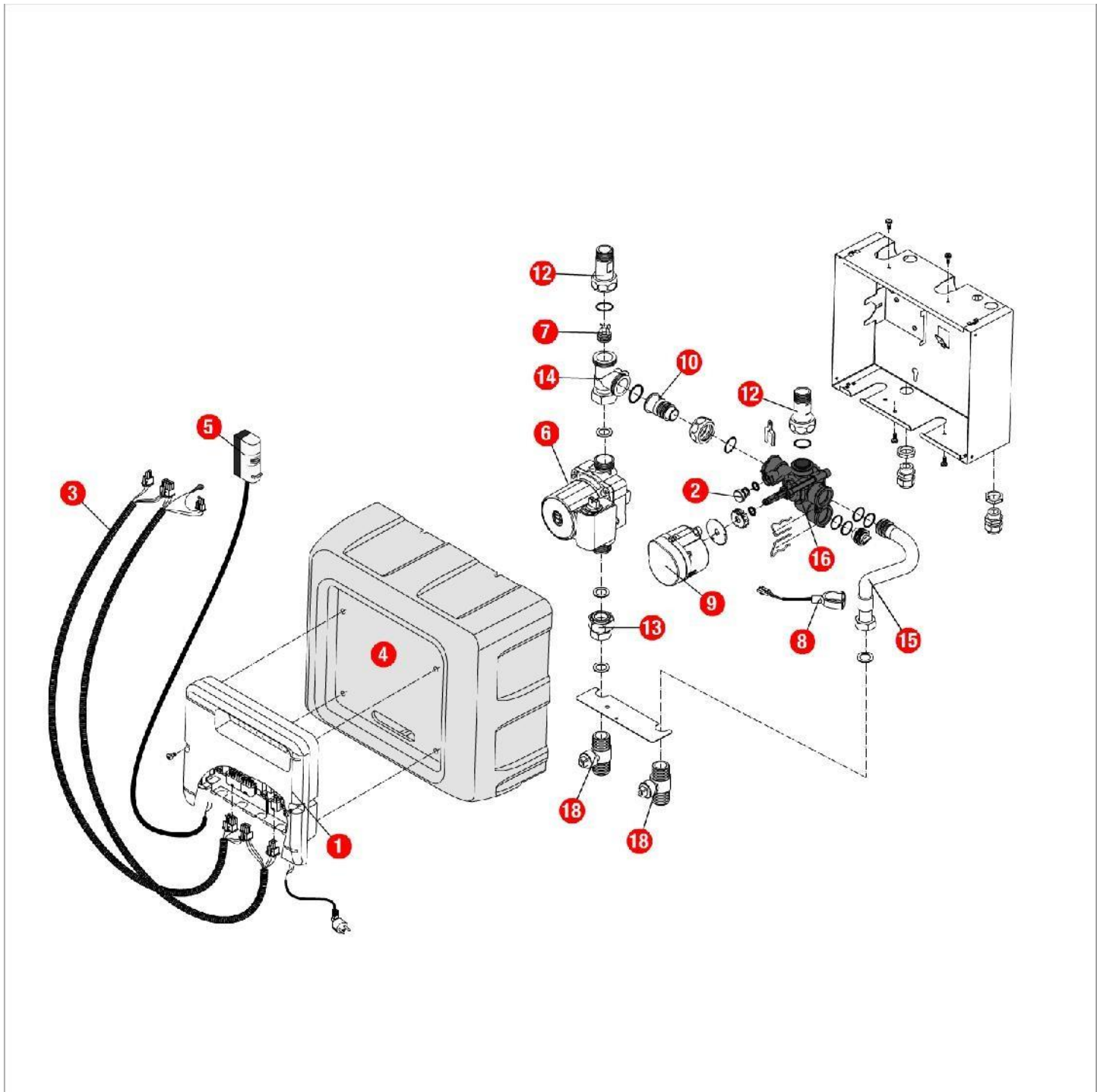
## 04- Circuit gaz

REFERENCE	REF. GTIN	Pièces	N°
F3AA41011	3612890025345	Bloc gaz DN EVO 08.07->	01
F3AA41012	3612890025352	Bobines EV bloc gaz EVO 08.07->	02
F3AA40936	3612890023266	Brûleur + jt CD/EVO32/45 07.20->	03
230167	3612890009543	Collier pour flexible air HV23 97.23->	04
F3AA41207	3612890032060	Condensateur motoventilateur 3M/F	05
405386	3612890025086	Corps de chauffe + Calorifuge/joints HM/P32 EVO C.S/Mixte 08.09->	06
F3AA41023	3612890025468	Diaphragme gaz GN 530 EVO32 08.09->	07
F3AA41024	3612890025475	Diaphragme gaz GR 600 EVO32 08.09->	08
F3AA41022	3612890025451	Diaphragme gaz PRO 410 EVO32 08.09->	09
F3AA40944	3612890023341	Electrode AL+ION CD/EVO 25/32 07.14->	10
F3AA40950	3612890023402	Joint brûleur CD/EVO 25/32 07.14-> CD20 10.35->	11
F3AA41248	3612890033449	Lot joints électrode CD/EVO 05.37-> (5)	12
F3AA41070	3612890027585	Lot tubes pression manostat EVO	13
220372	3612890015148	Manchon à souder M3/4 -12	14
F3AA41021	3612890025444	Manostat EVO32 08.09->	15
F3AA41020	3612890025437	Motoventilateur EVO32 08.09->	16
F3AA40964	3612890023594	Pales statiques CD/EVO32 07.20->	17
F3AA41390	3612890036884	Pochette joints gaz + vis bloc gaz TK25/ DN	19
220321	3612890010914	Raccord à souder M20x27 - 22	20
220487	3612890024294	Raccord TK25	21
440413	3612890011379	Robinet gaz 20x27	22
F3AA40898	3612890022238	Silencieux air CD/EVO25/32	23
440633		Support manostat HM EVO25/32 08.07->	24
425202	3612890024645	Tube gaz HM/P25/32/45 EVO AVL 08.08->	25
425203	3612890024959	Tube gaz P.EVO AMT 08.10->	26
F3AA40943	3612890023334	Turbine CD/EVO25/32/45 07.14->	27



[PRESTIGE EVOLUTION VISIO 32 kW@ 1229000->]  
05- Câblage / commande

REFERENCE	REF. GTIN	Pièces	N°
F3AA41254	3612890033524	Antenne Visio 11.50 ->	01
F3AA41290	3612890033906	Barre tableau de bord PCD25/32 Visio 11.50->	02
F3AA41011	3612890025345	Bloc gaz DN EVO 08.07->	03
F3AA41012	3612890025352	Bobines EV bloc gaz EVO 08.07->	04
F3AA40994	3612890024492	Boîtier électronique EVO25/32/45 08.07->	05
F3AA41348	3612890035177	Câblage général P32 EVO Visio 12.29->	07
F3AA41036	3612890025598	Câblage rallonges bobines/moteur PEVO 08.07->	08
250253	3612890024263	Câble adaptation transfo CD/EVO25/32/45	09
F3AA40511	3612890014356	Capteur de pression 2000->	10
F3AA40512	3612890014363	Circulateur 15/5-3 standard 00.06->15.27	11
F3AA41431		Circulateur HR 15/6 standard 15.28->	12
F3AA41207	3612890032060	Condensateur motoventilateur 3M/F	13
F3AA41296	3612890033982	Cordon C.I /FAV Visio 11.50->	14
F3AA40515	3612890014394	CTN à clipper D:23.5 01.29->	16
F3AA40959	3612890023488	CTN à visser 1/4 fumée CD/EVO 25/32/45 07.14-> CD20 10.35->	17
F3AA40516	3612890014400	CTN à visser 2000->	18
F3AA40944	3612890023341	Electrode AL+ION CD/EVO 25/32 07.14->	19
F3AA41212	3612890032152	Lot fusible 3.15A 250V (5)	20
F3AA41213	3612890032169	Lot fusible 4A 250V (5)	21
F3AA41021	3612890025444	Manostat EVO32 08.09->	22
F3AA40524	3612890014486	Moteur V4V 2000->	23
F3AA41020	3612890025437	Motoventilateur EVO32 08.09->	24
F3AA41221	3612890032497	Satellite Visio 11.50->	25
F3AA40157	3612890004562	Sécurité de surchauffe 220v 94°C 94.02->	26
F3AA41260	3612890033609	Support mural satellite Visio 11.50->	27
F3AA41253	3612890033517	Tableau de bord Visio 11.50 ->	28
F3AA40848	3612890020685	Transfo allumage CD20/25/32/45 05.37-> EVO25/32 08.08->	29



[PRESTIGE EVOLUTION VISIO 32 kW@ 1229000->]  
06- Module Hydraulique

REFERENCE	REF. GTIN	Pièces	N°
F3AA41251	3612890033494	Boîtier électronique Visio SAV 11.50->	01
F3AA41263	3612890033630	Bouchon capteur pression	02
F3AA41265	3612890033654	Câblage général Module Hyd.Visio 11.50->15.26	03
F3AA41262	3612890033623	Capot Module Hyd Visio	04
F3AA41255	3612890033531	Capteur sonde extérieure Visio	05
F3AA41266	3612890033661	Circulateur 26X34-130-15/5 ->15.26	06
F3AA41264	3612890033647	Clapet antiretour DN20	07
F3AA40515	3612890014394	CTN à clipper D:23.5 01.29->	08
F3AA40524	3612890014486	Moteur V4V 2000->	09
F3AA40752	3612890018507	Raccord liaison recyclage 2000->	10
220546	3612890032763	Raccord M3/4 tournant V4V	12
225055	3612890032770	Raccord tournant F3/4-F1	13
220538	3612890032695	Té M/M/F	14
415535	3612890032886	Tube départ Module Hydraulique Visio	15
F3AA40736	3612890018231	Vanne 4 voies 03.16->	16
F3AA40144	3612890004500	Vanne isolement 3/4 carré	18