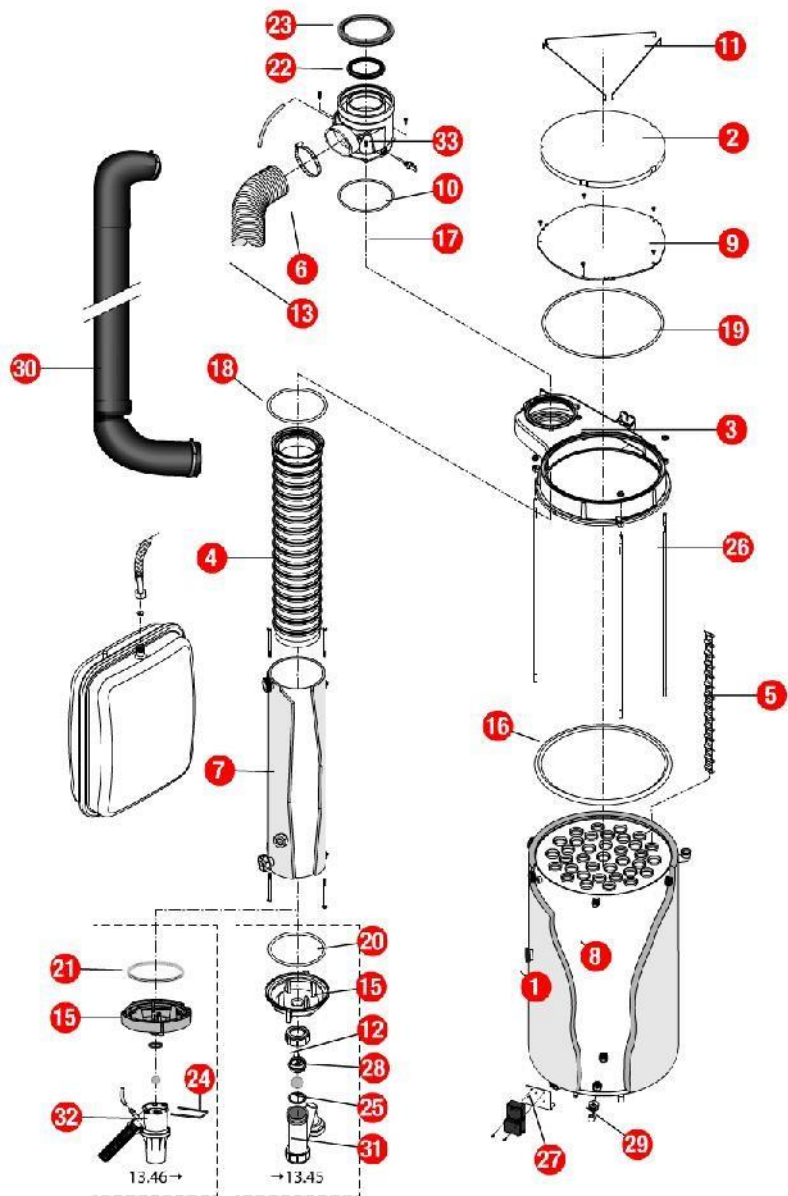


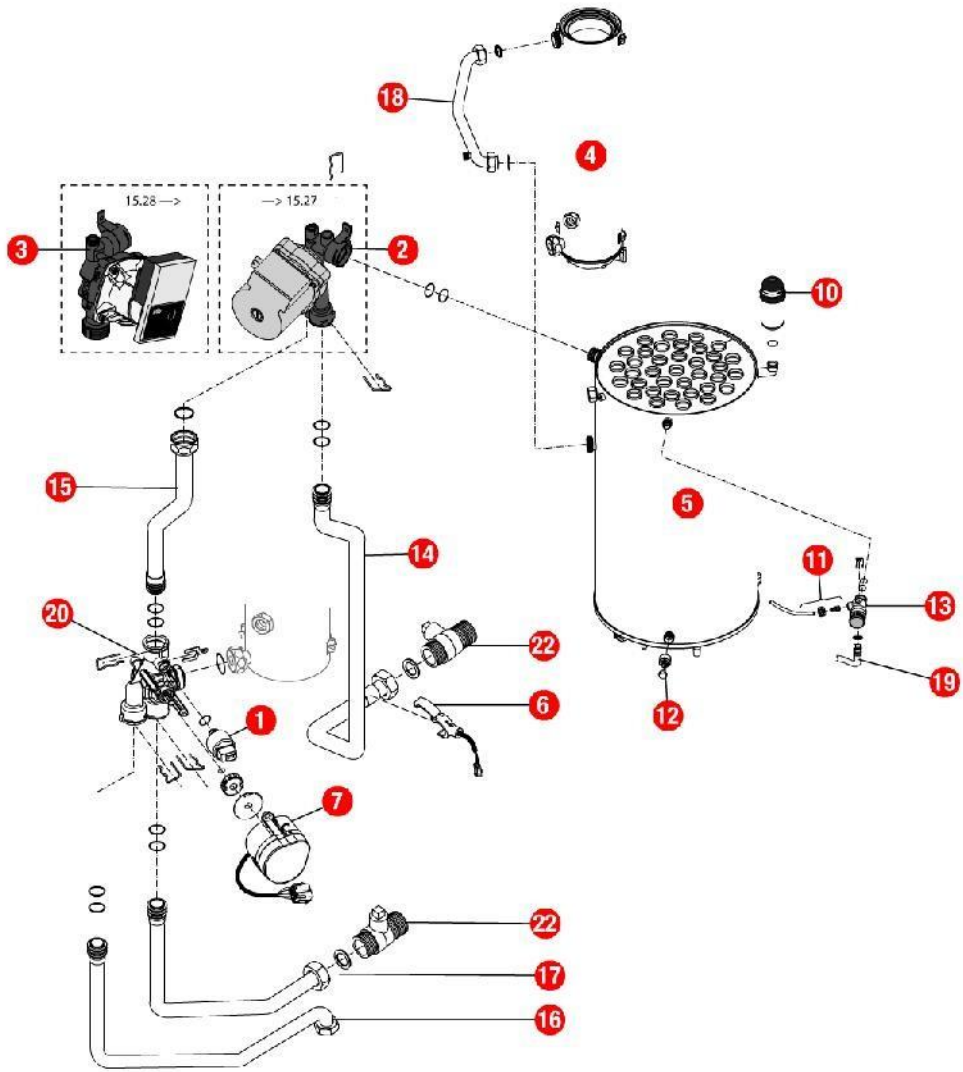
[PRESTIGE CONDENSATION VISIO 45 kW@ 1150000->]
01-Carénage / Châssis

REFERENCE	REF. GTIN	Pièces	N°
F3AA41254	3612890033524	Antenne Visio 11.50 ->	01
430738	3612890023907	Barre de rigidite PCD 25/32 07.23->	02
F3AA41294	3612890033944	Barre tableau de bord PCD45 Visio 11.50->	03
F3AA41140	3612890030615	Châssis PCD/EVO 45 10.27->	04
430867	3612890029398	Côté PCD/PEVO45 10.27->	06
F3AA41174	3612890031629	Dessus PCD45 10.29->	07
F3AA41293	3612890033937	Façade PCD45 Visio 11.50->	08
F3AA41043	3612890025758	Pied réglable PREST./UPEC x4	09



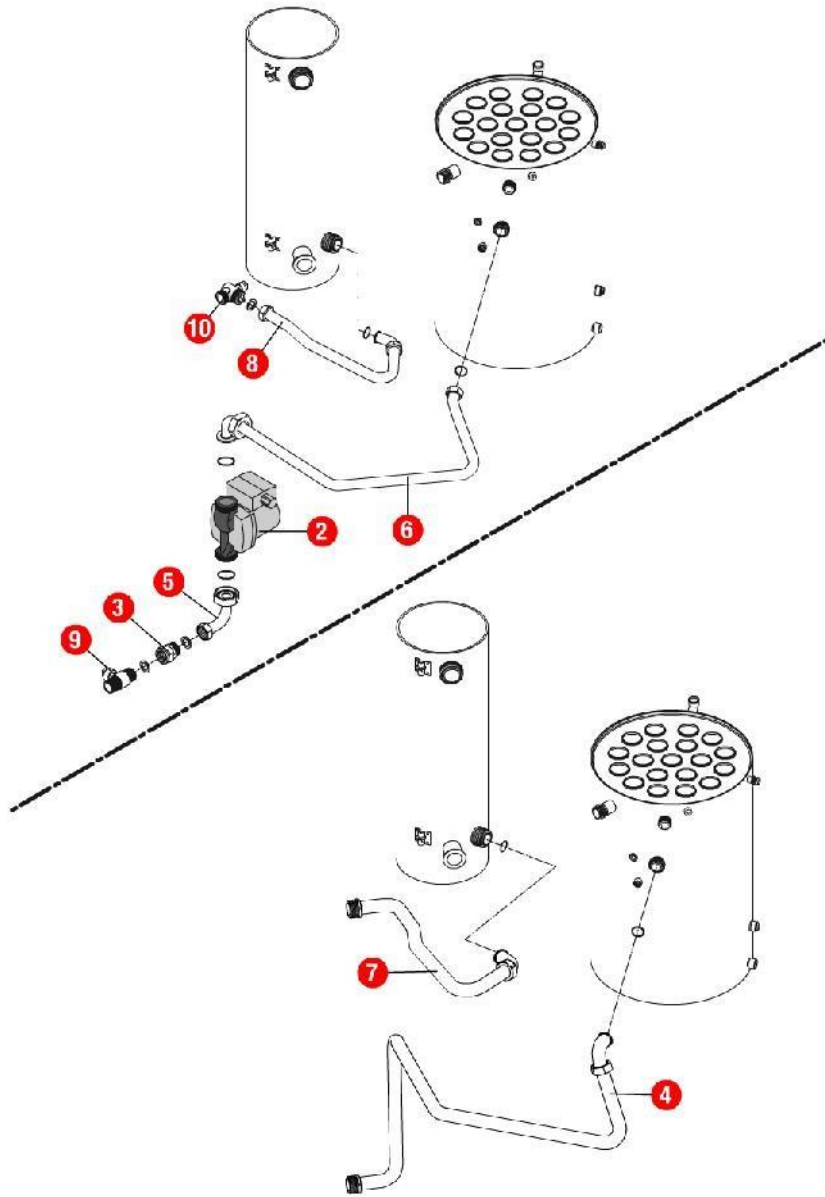
[PRESTIGE CONDENSATION VISIO 45 kW@ 1150000->]
02-Corps de chauffe

REFERENCE	REF. GTIN	Pièces	N°
450114	3612890030301	Calorifuge corps de chauffe CD45 10.30->	01
F3AA41145	3612890030660	Calorifuge dessus capteur CD45 10.29->	02
F3AA41144	3612890030653	Capteur fumées CD45 10.29->	03
400608	3612890029367	Chicane condenseur CD45 10.29->	04
400540	3612890021774	Chicane corps de chauffe CD/EVO lg 340 07.14->	05
230298	3612890028988	Collier flexible air 70-90	06
F3AA41149	3612890030707	Condenseur CD45 10.29->	07
405389	3612890029022	Corps de chauffe + Calorifuge/joints CD45 Mixte/C.S 10.29->	08
400598		Couvercle capteur fumée CD45 10.29->	09
F3AA40959	3612890023488	CTN à visser 1/4 fumée CD/EVO 25/32/45 07.14-> CD20 10.35->	10
230251		Epingle fixation isolant	11
F3AA41050	3612890025994	Epingle siphon (10) 04.42->13.45	12
220511	3612890029008	Flexible air L1300	13
F3AA40956	3612890023457	Fond condenseur + siphon CD25/32	15
F3AA41134	3612890030554	Joint capteur fumées CD/EVO45 10.27->	16
F3AA40949	3612890023396	Joint chicane CD25/32/45 07.14->	17
F3AA40946	3612890023365	Joint condenseur sup.CD25/32 07.14->	18
F3AA41135	3612890030561	Joint couvercle fumées CD/EVO45 10.27->	19
F3AA40947	3612890023372	Joint fond condenseur CD25/32 07.14->13.45	20
F3AA41395	3612890037584	Joint fond condenseur CD25/32 13.46->	21
F3AA41156	3612890030776	Joint fumées dia 80 EPDM CD45	22
F3AA40824	3612890019887	Joint int kit adapt.verticale diam.125	23
F3AA41438		Lot épingles siphon CD (5) 13.46->	24
F3AA40987	3612890024249	Lot jts siphon condensat.05.37-> (5)	25
F3AA41147	3612890030684	Lot tirant capteur CD45 (3) 10.29->	26
430853		Patte support transfo. allumage CD/EVO 45kW 10.27->	27
220421	3612890020012	Raccord siphon CD	28
F3AA40790	3612890019481	Robinet de vidange 88.02->	29
F3AA41122		Silencieux air CD45 10.27->	30
405360	3612890019603	Siphon condensat 04.42->13.45	31
F3AA41379	3612890036631	Siphon condensat 13.46->	32
F3AA41146	3612890030677	Support coude CD45 10.29->	33



[PRESTIGE CONDENSATION VISIO 45 kW@ 1150000->]
03-Circuit hydraulique

REFERENCE	REF. GTIN	Pièces	N°
F3AA40511	3612890014356	Capteur de pression 2000->	01
F3AA40513	3612890014370	Circulateur 15/7-3 surpuissant 00.12->15.27	02
F3AA41433		Circulateur HR 15/7-5 surpuissant 15.28->	03
F3AA41149	3612890030707	Condenseur CD45 10.29->	04
405389	3612890029022	Corps de chauffe + Calorifuge/joints CD45 Mixte/C.S 10.29->	05
F3AA40515	3612890014394	CTN à clipper D:23.5 01.29->	06
F3AA40524	3612890014486	Moteur V4V 2000->	07
F3AA40540	3612890014646	Pochette de clips + vis 00.05->	08
F3AA40851	3612890020715	Pochette joint CD/EVO20/25/32 05.37->	09
F3AA40121	3612890004364	Purgeur automatique	10
F3AA40525	3612890014493	Purgeur manuel 2000->	11
F3AA40790	3612890019481	Robinet de vidange 88.02->	12
F3AA40533	3612890014578	Soupape rac.3b 2000->	13
415506	3612890029800	Tube départ chauff.PCD45 10.29->	14
415502	3612890029695	Tube recyclage CD45 10.29->	15
415504	3612890029787	Tube retour ballon PCD45 10.29->	16
415505	3612890029794	Tube retour chauff.PCD45 10.29->	17
415500	3612890029671	Tube retour COND/CDC CD/P.45 10.29->	18
F3AA40955	3612890023440	Tube soupape CD/EVO 25/32/45 07.14->	19
F3AA40736	3612890018231	Vanne 4 voies 03.16->	20
F3AA40537	3612890014615	Vanne isolement 1 MM carré 2000->	22

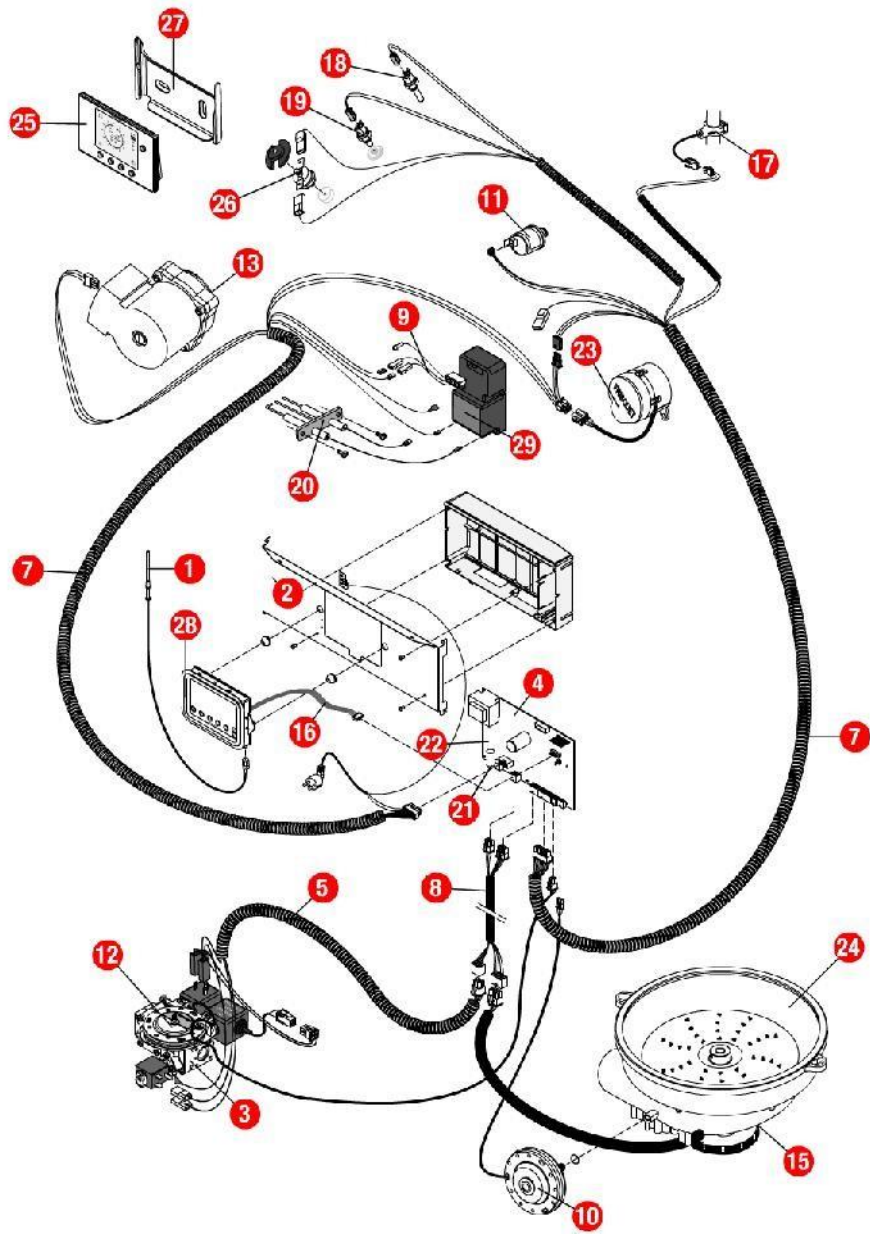


[PRESTIGE CONDENSATION VISIO 45 kW@ 1150000->]
031-2ème circuit hydraulique

REFERENCE	REF. GTIN	Pièces	N°
F3AA41442		Circulateur 33x42 HR 15.31 ->	01
F3AA40288	3612890007587	Circulateur 33x42 standard ->15.30	02
F3AA40836	3612890020562	Clapet antiretour 3/4MF	03
415550	3612890033258	Tube départ MH.PCD45 Visio 11->	04
415426	3612890023983	Tube départ PCD25/32 2è circuit AVL 10.27->	05
415522	3612890031360	Tube départ PCD45 2ème circuit 10.29->	06
415551	3612890033265	Tube retour MH.PCD45 Visio 11->	07
415523	3612890031377	Tube retour PCD45 2ème circuit 10.29->	08
F3AA40144	3612890004500	Vanne isolement 3/4 carré	09
F3AA40889	3612890022092	Vanne isolement 3/4 équerre	10

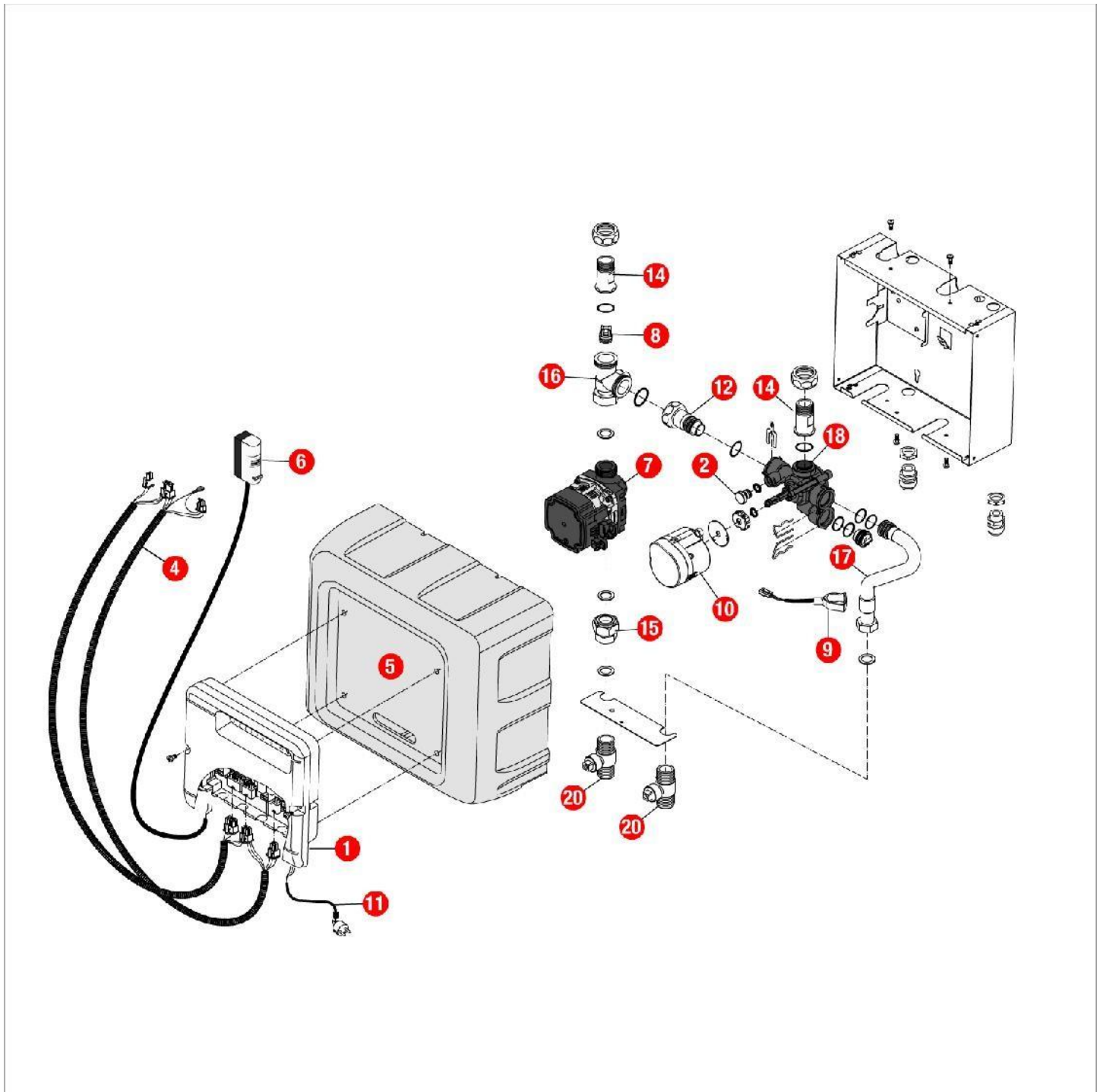
[PRESTIGE CONDENSATION VISIO 45 kW@ 1150000->]
04-Circuit gaz

REFERENCE	REF. GTIN	Pièces	N°
220512		Bague de réduction tube air 80 x 60	01
F3AA40660	3612890016770	Bloc gaz BTC/CD	02
F3AA40658	3612890016756	Bobine EV modulante	03
F3AA40159	3612890004579	Bobine EV pour bloc TK25 + clip	04
F3AA40659	3612890016763	Bobine vanne auto zéro	05
F3AA40936	3612890023266	Brûleur + jt CD/EVO32/45 07.20->	06
F3AA40661	3612890016787	Capteur air	07
F3AA40662	3612890016794	Capteur gaz	08
230298	3612890028988	Collier flexible air 70-90	09
F3AA41207	3612890032060	Condensateur motoventilateur 3M/F	10
405389	3612890029022	Corps de chauffe + Calorifuge/joints CD45 Mixte/C.S 10.29->	11
F3AA41152	3612890030738	Diaphragme gaz GN 855 CD45 10.29->	12
F3AA41153	3612890030745	Diaphragme gaz GR 960 CD45 10.29->	13
F3AA41151	3612890030721	Diaphragme gaz PRO 675 CD45 10.29->	14
F3AA41132	3612890030530	Electrode AL+ION CD/EVO45 10.27->	15
220511	3612890029008	Flexible air L1300	16
F3AA40950	3612890023402	Joint brûleur CD/EVO 25/32 07.14-> CD20 10.35->	17
F3AA41248	3612890033449	Lot joints électrode CD/EVO 05.37-> (5)	18
F3AA40958	3612890023471	Lot tubes pression capt CD	20
F3AA41148	3612890030691	Motoventilateur CD45 10.29->	21
F3AA41127	3612890030486	Pales statiques CD/EVO45 10.27->	22
F3AA41390	3612890036884	Pochette joints gaz + vis bloc gaz TK25/ DN	24
220487	3612890024294	Raccord TK25	25
440413	3612890011379	Robinet gaz 20x27	26
425234	3612890031025	Tube gaz PCD45 10.29->	27
425190	3612890022610	Tube liaison gaz HM25/32/45 CD 07.14->	28
F3AA40943	3612890023334	Turbine CD/EVO25/32/45 07.14->	29



[PRESTIGE CONDENSATION VISIO 45 kW@ 1150000->]
05-Câblage / Commandes

REFERENCE	REF. GTIN	Pièces	N°
F3AA41254	3612890033524	Antenne Visio 11.50 ->	01
F3AA41294	3612890033944	Barre tableau de bord PCD45 Visio 11.50->	02
F3AA40660	3612890016770	Bloc gaz BTC/CD	03
F3AA41169	3612890031407	Boîtier électro.CD25/32/45 07.14-> CD20 10.35->	04
250244	3612890022429	Câblage EV/carte rég CD25/32 07->	05
F3AA41295	3612890033951	Câblage général PCD45 Visio 11.50->	07
F3AA41204	3612890032008	Câblage rallonges bobines/moteur PCD 25/32/45 07.23->	08
250253	3612890024263	Câble adaptation transfo CD/EVO25/32/45	09
F3AA40661	3612890016787	Capteur air	10
F3AA40511	3612890014356	Capteur de pression 2000->	11
F3AA40662	3612890016794	Capteur gaz	12
F3AA40513	3612890014370	Circulateur 15/7-3 surpuissant 00.12->15.27	13
F3AA41433		Circulateur HR 15/7-5 surpuissant 15.28->	14
F3AA41207	3612890032060	Condensateur motoventilateur 3M/F	15
F3AA41296	3612890033982	Cordon C.I /FAV Visio 11.50->	16
F3AA40515	3612890014394	CTN à clipper D:23.5 01.29->	17
F3AA40959	3612890023488	CTN à visser 1/4 fumée CD/EVO 25/32/45 07.14-> CD20 10.35->	18
F3AA40516	3612890014400	CTN à visser 2000->	19
F3AA41132	3612890030530	Electrode AL+ION CD/EVO45 10.27->	20
F3AA41212	3612890032152	Lot fusible 3.15A 250V (5)	21
F3AA41213	3612890032169	Lot fusible 4A 250V (5)	22
F3AA40524	3612890014486	Moteur V4V 2000->	23
F3AA41148	3612890030691	Motoventilateur CD45 10.29->	24
F3AA41221	3612890032497	Satellite Visio 11.50->	25
F3AA40157	3612890004562	Sécurité de surchauffe 220v 94°C 94.02->	26
F3AA41260	3612890033609	Support mural satellite Visio 11.50->	27
F3AA41253	3612890033517	Tableau de bord Visio 11.50 ->	28
F3AA40848	3612890020685	Transfo allumage CD20/25/32/45 05.37-> EVO25/32 08.08->	29



[PRESTIGE CONDENSATION VISIO 45 kW@ 1150000->]
07-Module Hydraulique

REFERENCE	REF. GTIN	Pièces	N°
F3AA41251	3612890033494	Boîtier électronique Visio SAV 11.50->	01
F3AA41263	3612890033630	Bouchon capteur pression	02
F3AA41265	3612890033654	Câblage général Module Hyd.Visio 11.50->15.26	03
F3AA41447		Câblage général Module Hyd.Visio 15.27 ->	04
F3AA41262	3612890033623	Capot Module Hyd. Visio	05
F3AA41255	3612890033531	Capteur sonde extérieure Visio	06
F3AA41436		Circulateur HR 26x34-130 15.27->	07
F3AA41264	3612890033647	Clapet antiretour DN20	08
F3AA40515	3612890014394	CTN à clipper D:23.5 01.29->	09
F3AA40524	3612890014486	Moteur V4V 2000->	10
250314	3612890032787	Prise coudée câble 1.55m	11
F3AA40752	3612890018507	Raccord liaison recyclage 2000->	12
220546	3612890032763	Raccord M3/4 tournant V4V	14
225055	3612890032770	Raccord tournant F3/4-F1	15
220538	3612890032695	Té M/M/F	16
415535	3612890032886	Tube départ Module Hydraulique Visio	17
F3AA40736	3612890018231	Vanne 4 voies 03.16->	18
F3AA40144	3612890004500	Vanne isolement 3/4 carré	20