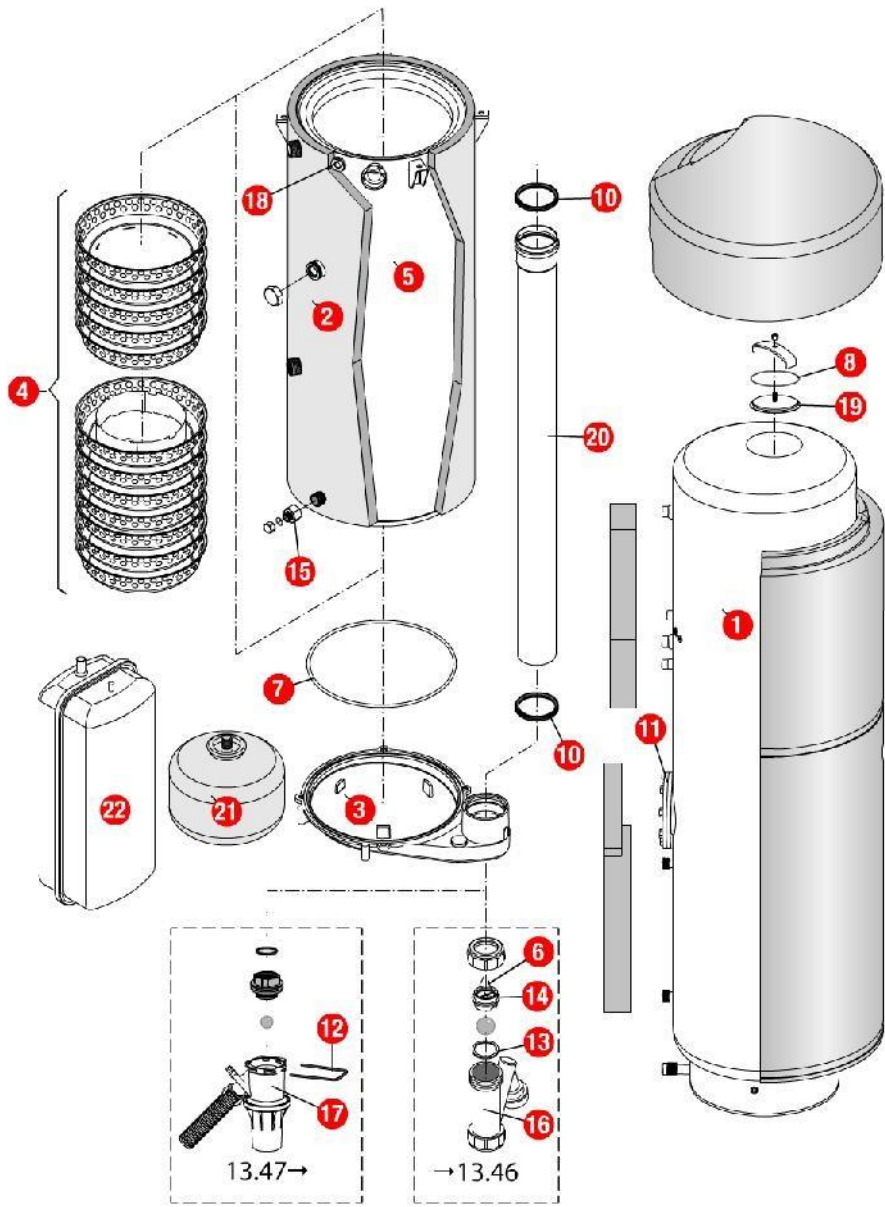


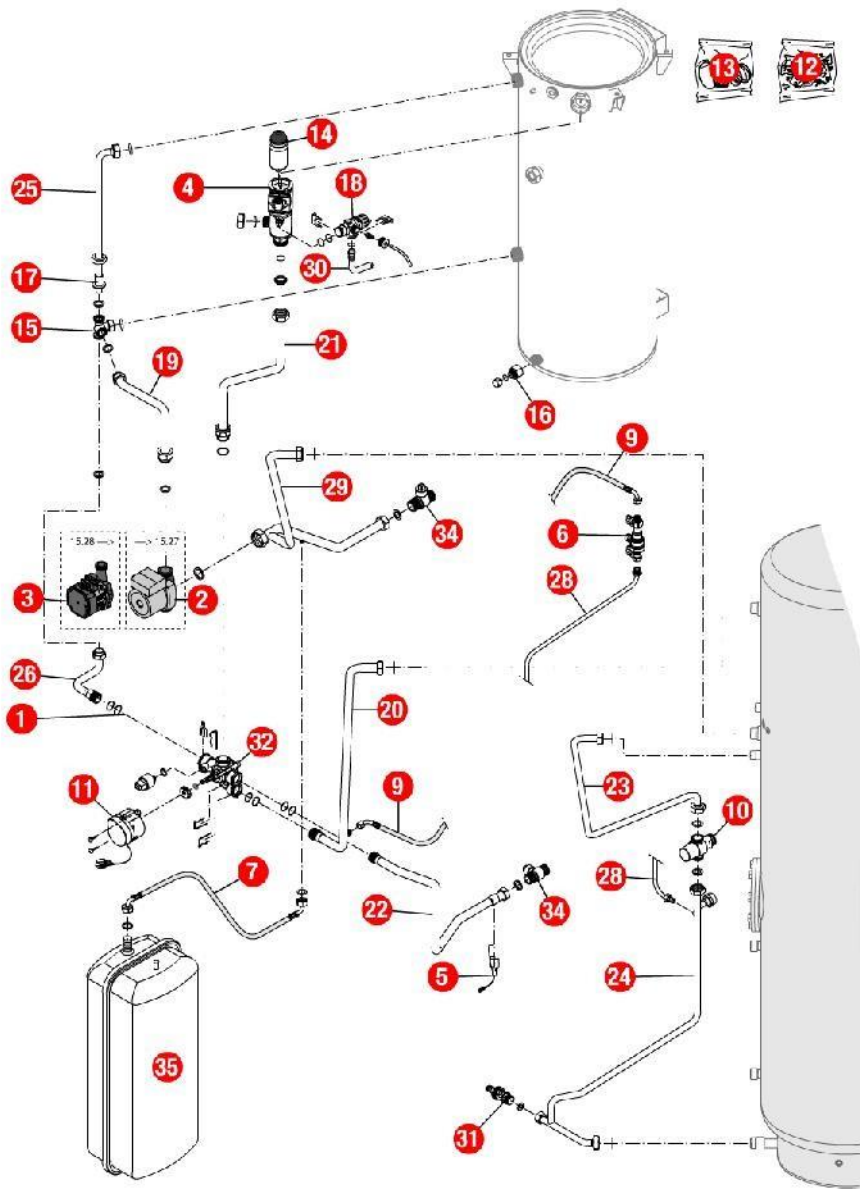
[HYDROCONFORT SOLAIRE 20 kW 220L@ 1240000->]  
01-Carénage / Châssis

REFERENCE	REF. GTIN	Pièces	N°
F3AA41254	3612890033524	Antenne Visio 11.50 ->	01
431020	3612890035870	Barre de rigidité basse HCS20 12->	02
431014	3612890035795	Barre de rigidité haute HCS20 12->	03
431018	3612890035856	Coté droit HCS20 12->	04
431019	3612890035863	Coté gauche HCS20 12->	05
431016	3612890035849	Façade droite HCS20 12->	06
F3AA41371	3612890035993	Façade gauche HCS20 12.40->	07



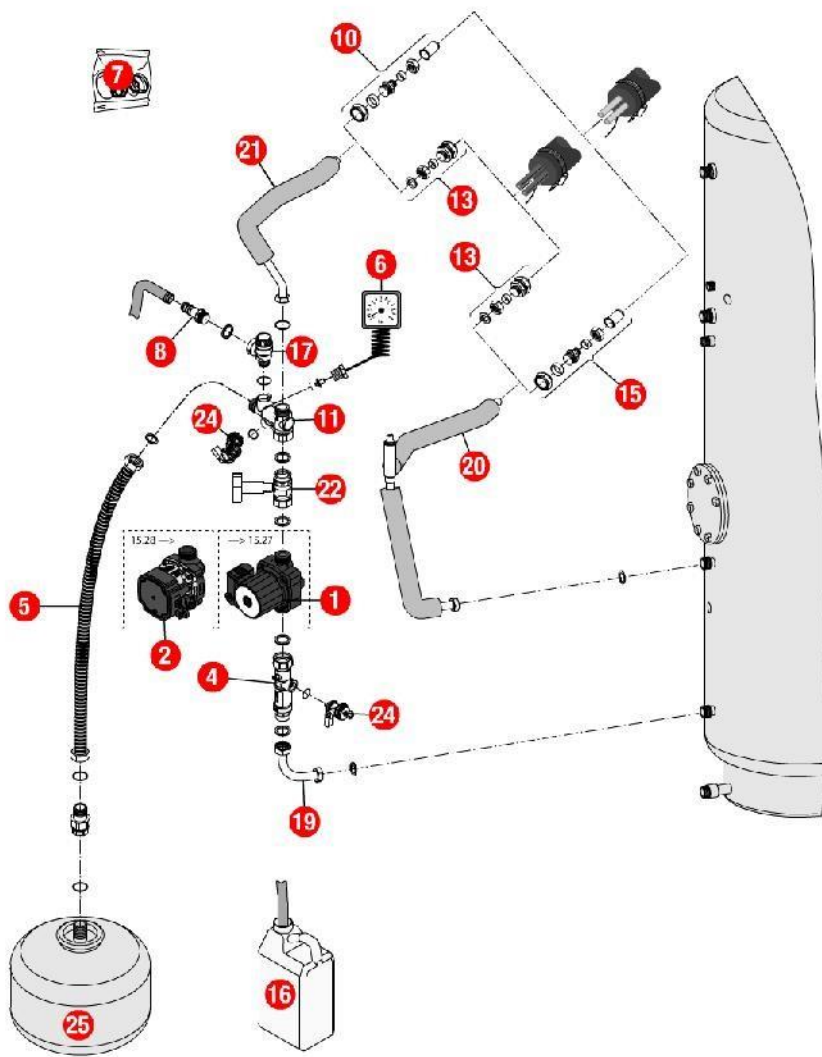
[HYDROCONFORT SOLAIRE 20 kW 220L@ 1240000->]  
 02-Corps de chauffe / Ballon / Vase

REFERENCE	REF. GTIN	Pièces	N°
F3AA41372	3612890036006	Ballon complet HCS20 220L 12.40->	01
450082	3612890020128	Calorifuge corps de chauffe CD20 05.37->	02
F3AA41177	3612890031650	Capteur fumée CD20 10.35->	03
F3AA41202	3612890031957	Chicanes corps de chauffe H+B CD20 05.37->	04
405400	3612890032732	Corps de chauffe + Calorifuge/joints CD20 12.25->	05
F3AA41050	3612890025994	Epingle siphon (10) 04.42->13.45	06
F3AA40854	3612890020746	Joint capteur/corps brûleur CD20 05.37->	07
F3AA40754	3612890018699	Joint de trappe HC/UPEC	08
F3AA40840	3612890020609	Joint fumées D60 EPDM CD20/25/32 05.37->	10
F3AA41394	3612890037447	Joint plat 180 x 120 x 1.5	11
F3AA41438		Lot épingles siphon CD (5) 13.46->	12
F3AA40987	3612890024249	Lot jts siphon condensat.05.37-> (5)	13
220421	3612890020012	Raccord siphon CD	14
F3AA40790	3612890019481	Robinet de vidange 88.02->	15
405360	3612890019603	Siphon condensat 04.42->13.45	16
F3AA41379	3612890036631	Siphon condensat 13.46->	17
F3AA40895	3612890022214	Support CTN à visser CD20 07.06->	18
410054	3612890001943	Trappe ballon HC/UPEC	19
F3AA41180	3612890031681	Tube fumées CD20 10.35->	20
F3AA60089	3612890036082	Vase circulaire 12L 2B 3/4 SOLAIRE	21
410065	3612890001981	Vase rectangulaire 12 litres 32kW 88-> HMCD20	22



[HYDROCONFORT SOLAIRE 20 kW 220L@ 1240000->]  
03-Circuit Hydraulique (chauffage / ECS)

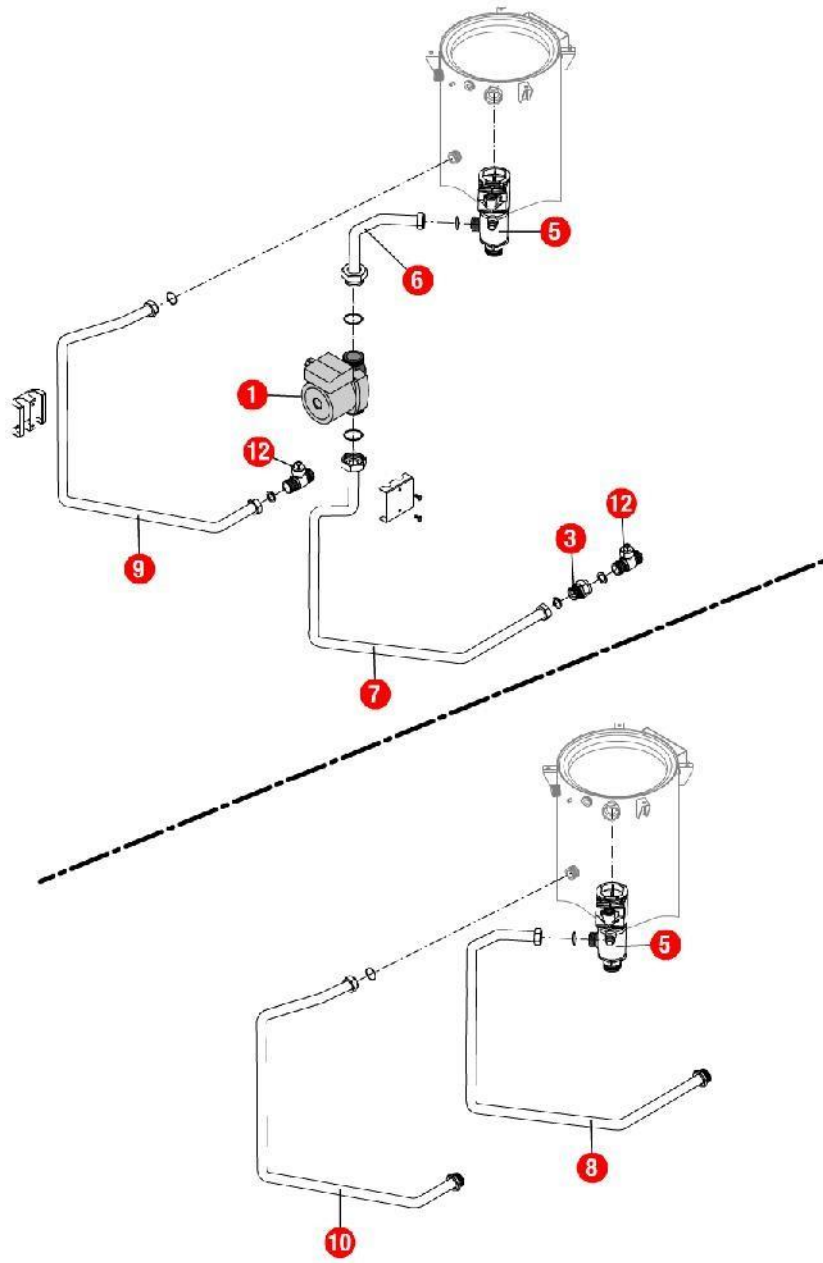
REFERENCE	REF. GTIN	Pièces	N°
F3AA40511	3612890014356	Capteur de pression 2000->	01
F3AA40842	3612890020623	Circulateur 15/20 CD20 05.37->15.26	02
F3AA41432		Circulateur HR 26x34 equerre 15.27->	03
F3AA41376	3612890036396	Coude départ/purge CD20 12.25->	04
F3AA40515	3612890014394	CTN à clipper D:23.5 01.29->	05
F3AA40521	3612890014455	Disconnecteur + 2 vannes arrêt 00.09->	06
220353	3612890013229	Flexible lg 635 FF3/8 cou PREST 00.14-> (vase)	07
220522	3612890031049	Flexible tr lg900 FF1/4 cou	09
F3AA41367	3612890035955	Mitigeur thermostatique 3/4MMM	10
F3AA40524	3612890014486	Moteur V4V 2000->	11
F3AA40540	3612890014646	Pochette de clips + vis 00.05->	12
F3AA40851	3612890020715	Pochette joint CD/EVO20/25/32 05.37->	13
F3AA40121	3612890004364	Purgeur automatique	14
225043	3612890019917	Raccord retour V4V CD 05.37->	15
F3AA40790	3612890019481	Robinet de vidange 88.02->	16
F3AA41410	3612890038949	Rondelle tube retour CD20	17
F3AA40533	3612890014578	Soupape rac.3b 2000->	18
415588	3612890035467	Tube circulateur/CDC HCS20 12.40 ->	19
415586	3612890035443	Tube départ Ballon HCS20 12.40 ->	20
415585	3612890035436	Tube départ CDC/V4V HCS20 12.40 ->	21
415583	3612890035412	Tube départ chauffage HCS20 12.40 ->	22
415577	3612890035368	Tube EC HCS20 12.40 ->	23
415578	3612890035375	Tube EF HCS20 12.40 ->	24
415358	3612890019924	Tube irrigation CD20 05.37->	25
415580	3612890035399	Tube recyclage HCS20 12.40 ->	26
415579	3612890035382	Tube remplissage HCS20 12.40 ->	28
415584	3612890035429	Tube retour chauffage /ballon HCS20 12.40 ->	29
F3AA40955	3612890023440	Tube soupape CD/EVO 25/32/45 07.14->	30
F3AA60117	3612890040393	Vanne 1/2 MM	31
F3AA40736	3612890018231	Vanne 4 voies 03.16->	32
F3AA40144	3612890004500	Vanne isolement 3/4 carré	34
410065	3612890001981	Vase rectangulaire 12 litres 32kW 88-> HMCD20	35



[HYDROCONFORT SOLAIRE 20 kW 220L@ 1240000->]  
03-Circuit Hydraulique (solaire)

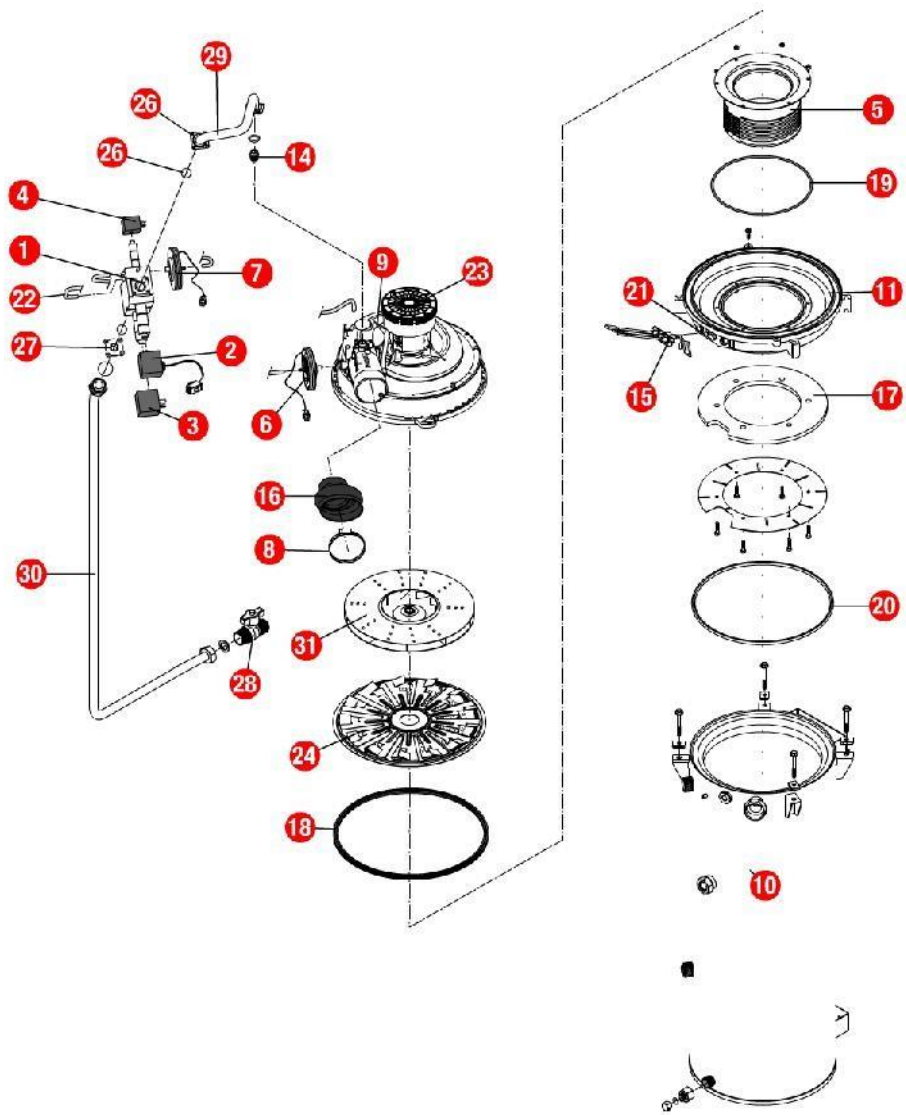
REFERENCE	REF. GTIN	Pièces	N°
F3AA60070	3612890035283	Circulateur solaire 26X34 ->15.27	01
F3AA60116		Circulateur solaire HR 26x34 15.28->	02
F3AA60079	3612890035610	Débitmètre 12L 1F-3/4M OK 12.40->15.13	03
F3AA60115	3612890040201	Débitmètre 6L 1 F olive 18 W 15.14->	04
220555	3612890035009	Flexible inox DN16 L420-FF3/4	05
F3AA41366	3612890035948	Manomètre 0-6B rac 1/4 lg 1.5	06
F3AA60027	3612890021873	Pochette joints solaire 06.01->	07
220447		Raccord cannelé M3/4	08
F3AA60097	3612890037829	Raccord double olive diamètre15/18	10
F3AA60082	3612890035641	Raccord F1-M3/4-M3/4 OK	11
F3AA60102	3612890037874	Raccord ISC DN16 olive 18	13
F3AA60072	3612890035481	Raccord olive 18/22 (x2)	15
410248	3612890035719	Récipient 282X183X133 5L	16
F3AA60081	3612890035634	Soupape F3/4 6B OK	17
415587	3612890035450	Tube Ballon/station HCS20 12.40 ->15.13	18
415618		Tube Ballon/station HCS20 15.14 ->	19
415581	3612890035405	Tube départ capteur HCS20 12.40 ->	20
F3AA41396	3612890037898	Tube retour capteur HCS20 12.40 ->	21
F3AA60080	3612890035627	Vanne d'isolement 1F-1M+AT OK	22
F3AA60083	3612890035658	Vanne vidange 3/4M OK	24
F3AA60089	3612890036082	Vase circulaire 12L 2B 3/4 SOLAIRE	25





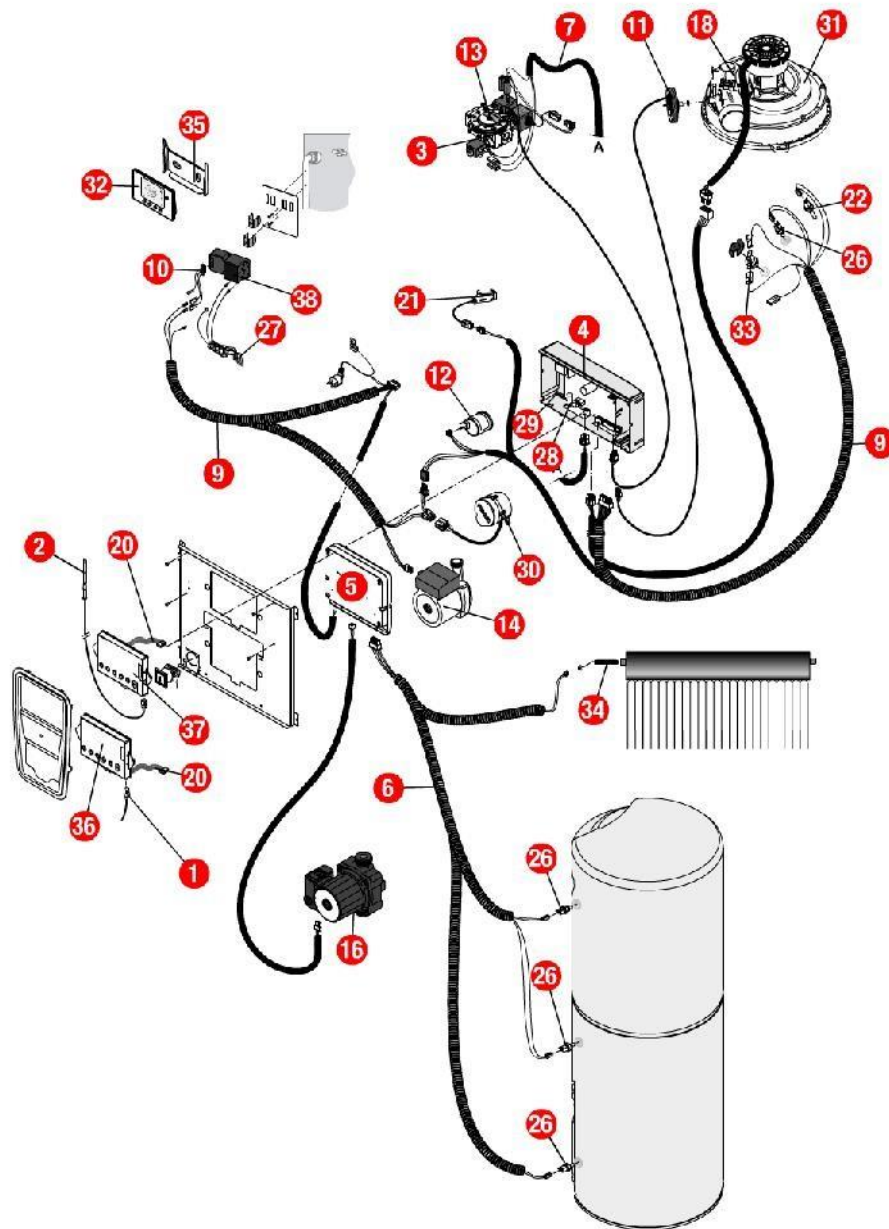
[HYDROCONFORT SOLAIRE 20 kW 220L@ 1240000->]  
031-2ème circuit hydraulique

REFERENCE	REF. GTIN	Pièces	N°
F3AA41442		Circulateur 33x42 HR 15.31 ->	01
F3AA40288	3612890007587	Circulateur 33x42 standard ->15.30	02
F3AA40836	3612890020562	Clapet antiretour 3/4MF	03
F3AA41376	3612890036396	Coude départ/purge CD20 12.25->	05
415592	3612890035894	Tube départ HCS20 2ème circuit AMT 12.40->	06
415593	3612890035900	Tube départ HCS20 2ème circuit AVL 12.40->	07
415591	3612890035771	Tube départ MH HCS20 12.40->	08
415594	3612890035917	Tube retour HCS20 2ème circuit 12.40->	09
415590	3612890035764	Tube retour MH HCS20 12.40->	10
F3AA40144	3612890004500	Vanne isolement 3/4 carré	12



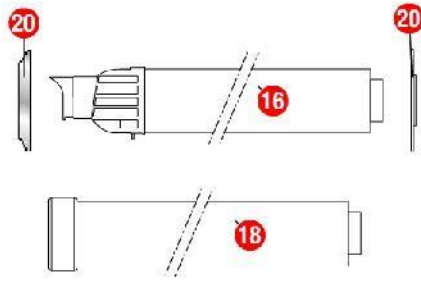
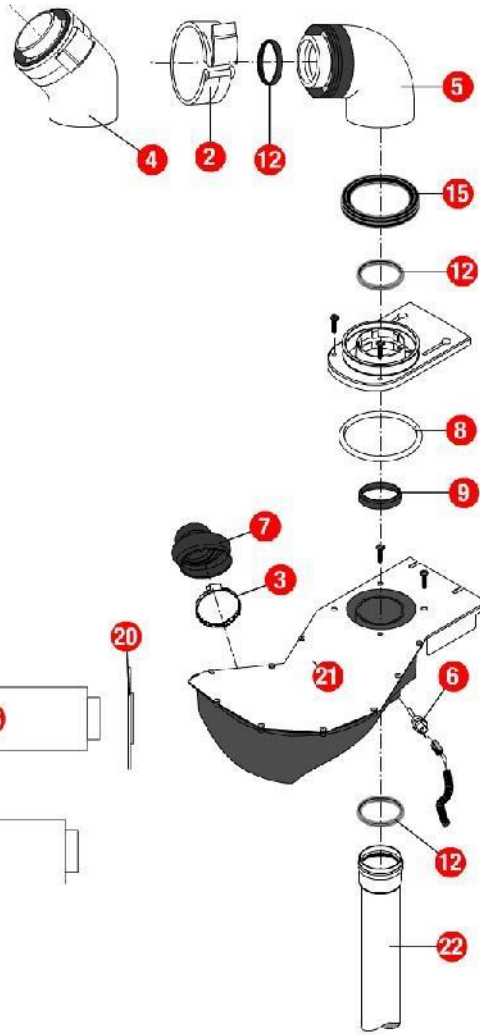
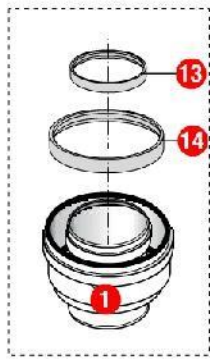
[HYDROCONFORT SOLAIRE 20 kW 220L@ 1240000->]  
04-Circuit gaz

REFERENCE	REF. GTIN	Pièces	N°
F3AA40660	3612890016770	Bloc gaz BTC/CD	01
F3AA40658	3612890016756	Bobine EV modulante	02
F3AA40159	3612890004579	Bobine EV pour bloc TK25 + clip	03
F3AA40659	3612890016763	Bobine vanne auto zéro	04
F3AA40846	3612890020661	Brûleur + joint tresse CD20 05.37->	05
F3AA40661	3612890016787	Capteur air	06
F3AA40662	3612890016794	Capteur gaz	07
230167	3612890009543	Collier pour flexible air HV23 97.23->	08
F3AA41207	3612890032060	Condensateur motoventilateur 3M/F	09
405400	3612890032732	Corps de chauffe + Calorifuge/joints CD20 12.25->	10
F3AA41178	3612890031667	Couronne CD20 10.35->	11
F3AA41183	3612890031711	Diaphragme gaz GN 550 CD20 10.35->	12
F3AA41185	3612890031735	Diaphragme gaz GR 610 CD20 10.35->	13
F3AA41184	3612890031728	Diaphragme gaz PRO 450 CD20 10.35->	14
F3AA40839	3612890020593	Electrode AL+ ION CD20 05.37->	15
220519		Gaine arrivée air CD20 10.35->	16
F3AA40850	3612890020708	Isolant brûleur CD20 05.37->	17
F3AA40950	3612890023402	Joint brûleur CD/EVO 25/32 07.14-> CD20 10.35->	18
F3AA40853	3612890020739	Joint brûleur tresse CD20 05.37->	19
F3AA40852	3612890020722	Joint couronne CD20 05.37->	20
F3AA41248	3612890033449	Lot joints électrode CD/EVO 05.37-> (5)	21
F3AA40958	3612890023471	Lot tubes pression capt CD	22
F3AA41182	3612890031704	Motoventilateur CD20 10.35->	23
F3AA40964	3612890023594	Pales statiques CD/EVO32 07.20->	24
F3AA41390	3612890036884	Pochette joints gaz + vis bloc gaz TK25/ DN	26
220487	3612890024294	Raccord TK25	27
440413	3612890011379	Robinet gaz 20x27	28
425235	3612890031179	Tube gaz CD20 AVL 10.35->	29
425244	3612890035344	Tube gaz HCS20 12.40->	30
F3AA40943	3612890023334	Turbine CD/EVO25/32/45 07.14->	31



[HYDROCONFORT SOLAIRE 20 kW 220L@ 1240000->]  
05-Câblage / Commandes

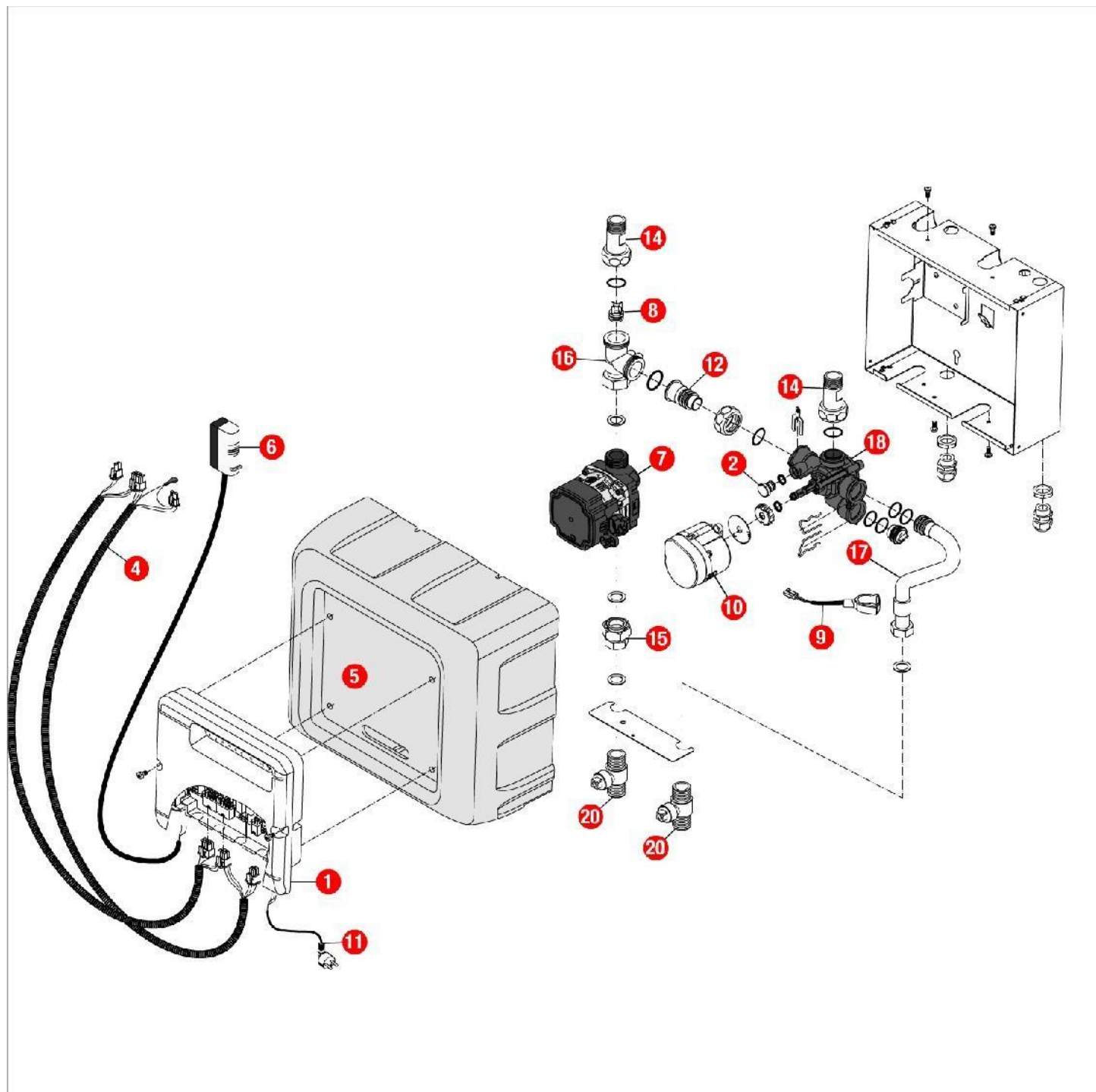
REFERENCE	REF. GTIN	Pièces	N°
F3AA60086	3612890036013	Antenne atenuée lg155 12.40->	01
F3AA41254	3612890033524	Antenne Visio 11.50 ->	02
F3AA40660	3612890016770	Bloc gaz BTC/CD	03
F3AA41169	3612890031407	Boîtier électro.CD25/32/45 07.14-> CD20 10.35->	04
F3AA60084	3612890035726	Boîtier HC Solaire 12.40->	05
F3AA41369	3612890035979	Câblage ballon HCS20 12.40->	06
250244	3612890022429	Câblage EV/carte rég CD25/32 07->	07
F3AA41368	3612890035962	Câblage général HCS20 12.40->	09
250253	3612890024263	Câble adaptation transfo CD/EVO25/32/45	10
F3AA40661	3612890016787	Capteur air	11
F3AA40511	3612890014356	Capteur de pression 2000->	12
F3AA40662	3612890016794	Capteur gaz	13
F3AA40842	3612890020623	Circulateur 15/20 CD20 05.37->15.26	14
F3AA41432		Circulateur HR 26x34 equerre 15.27->	15
F3AA60070	3612890035283	Circulateur solaire 26X34 ->15.27	16
F3AA60116		Circulateur solaire HR 26x34 15.28->	17
F3AA41207	3612890032060	Condensateur motoventilateur 3M/F	18
F3AA41296	3612890033982	Cordon C.I./FAV Visio 11.50->	20
F3AA40515	3612890014394	CTN à clipper D:23.5 01.29->	21
F3AA40959	3612890023488	CTN à visser 1/4 fumée CD/EVO 25/32/45 07.14-> CD20 10.35->	22
F3AA40516	3612890014400	CTN à visser 2000->	26
F3AA40839	3612890020593	Electrode AL+ ION CD20 05.37->	27
F3AA41212	3612890032152	Lot fusible 3.15A 250V (5)	28
F3AA41213	3612890032169	Lot fusible 4A 250V (5)	29
F3AA40524	3612890014486	Moteur V4V 2000->	30
F3AA41182	3612890031704	Motoventilateur CD20 10.35->	31
F3AA41221	3612890032497	Satellite Visio 11.50->	32
F3AA40157	3612890004562	Sécurité de surchauffe 220v 94°C 94.02->	33
F3AA60013	3612890021415	Sonde capteur solaire	34
F3AA41260	3612890033609	Support mural satellite Visio 11.50->	35
F3AA60085	3612890035788	Tableau de bord solaire Visio 12.40 ->	36
F3AA41253	3612890033517	Tableau de bord Visio 11.50 ->	37
F3AA40848	3612890020685	Transfo allumage CD20/25/32/45 05.37-> EVO25/32 08.08->	38



[HYDROCONFORT SOLAIRE 20 kW 220L@ 1240000->]  
06-Détail évacuation ventouse

REFERENCE	REF. GTIN	Pièces	N°
F3AA40832	3612890020326	Adaptateur condens.80/125	01
F3AA40868	3612890021132	Bride conduit ventouse CD 05.37->	02
230298	3612890028988	Collier flexible air 70-90	03
F3AA40830	3612890020302	Coude condensation 45° 60/100	04
F3AA40831	3612890020319	Coude condensation 90° 60/100	05
F3AA40959	3612890023488	CTN à visser 1/4 fumée CD/EVO 25/32/45 07.14-> CD20 10.35->	06
220519		Gaine arrivée air CD20 10.35->	07
F3AA40670	3612890016879	Joint air diam.117 BTC 01.17->09.05	08
F3AA41210	3612890032138	Joint fumées BTC/CD20 01.17->	09
F3AA40840	3612890020609	Joint fumées D60 EPDM CD20/25/32 05.37->	12
F3AA40805	3612890019658	Joint int kit adapt.verticale diam 80	13
F3AA40824	3612890019887	Joint int kit adapt.verticale diam.125	14
F3AA40779	3612890019214	Joint tube air (100)	15
F3AA40834	3612890020388	Micro ventouse CD	16
F3AA40829	3612890020296	Rallonge condens. 60/100 0.5m	17
F3AA40828	3612890020289	Rallonge condens 60/100 1m	18
F3AA40833	3612890020371	Rosace le jeu CD	20
F3AA41181	3612890031698	Silencieux air CD20 10.35->	21
F3AA41180	3612890031681	Tube fumées CD20 10.35->	22





[HYDROCONFORT SOLAIRE 20 kW 220L@ 1240000->]  
07-Module Hydraulique

REFERENCE	REF. GTIN	Pièces	N°
F3AA41251	3612890033494	Boîtier électronique Visio SAV 11.50->	01
F3AA41263	3612890033630	Bouchon capteur pression	02
F3AA41265	3612890033654	Câblage général Module Hyd.Visio 11.50->15.26	03
F3AA41447		Câblage général Module Hyd.Visio 15.27 ->	04
F3AA41262	3612890033623	Capot Module Hyd. Visio	05
F3AA41255	3612890033531	Capteur sonde extérieure Visio	06
F3AA41436		Circulateur HR 26x34-130 15.27->	07
F3AA41264	3612890033647	Clapet antiretour DN20	08
F3AA40515	3612890014394	CTN à clipper D:23.5 01.29->	09
F3AA40524	3612890014486	Moteur V4V 2000->	10
250314	3612890032787	Prise coudée câble 1.55m	11
F3AA40752	3612890018507	Raccord liaison recyclage 2000->	12
220546	3612890032763	Raccord M3/4 tournant V4V	14
225055	3612890032770	Raccord tournant F3/4-F1	15
220538	3612890032695	Té M/M/F	16
415535	3612890032886	Tube départ Module Hydraulique Visio	17
F3AA40736	3612890018231	Vanne 4 voies 03.16->	18
F3AA40144	3612890004500	Vanne isolement 3/4 carré	20