

**Chaffoteaux
et Maury**



CHAUFFE-BAIN A GAZ DE 13 LITRES/MINUTE

BAYARD 13 VE FF

MTS SA

Le Carré Pleyel

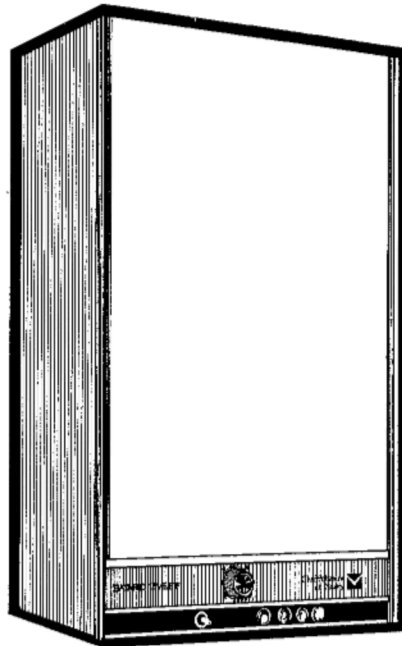
5, rue Pleyel

93521 SAINT DENIS CEDEX

N° SIRET 339 944 688 00 235

N° TVA FR35 339 944 688

Code APE 515F



**Notice technique d'installation
Notice d'emploi et d'entretien**

(usager)

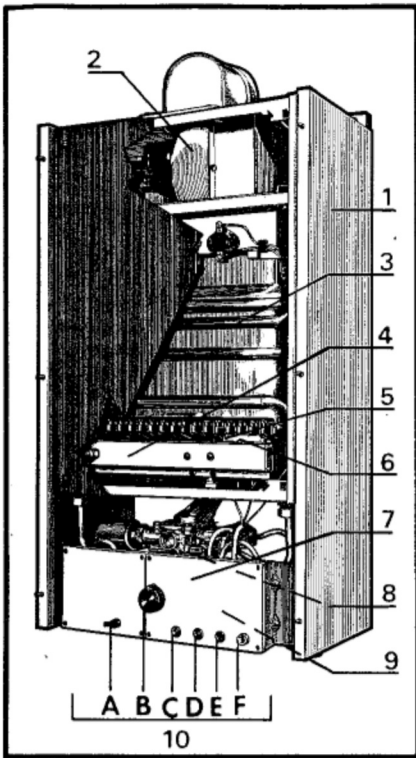


Fig. 1

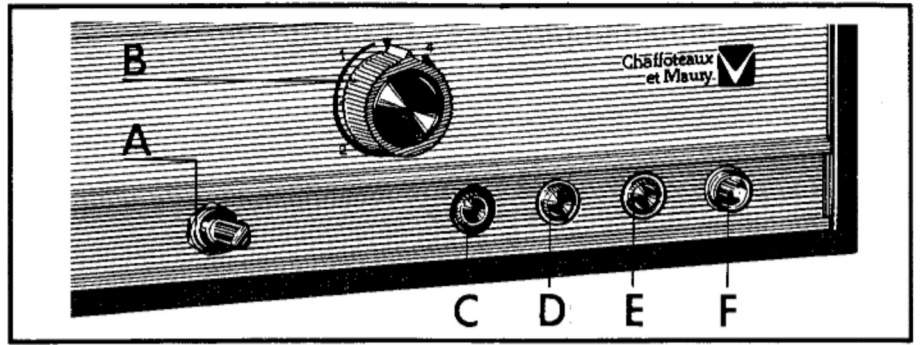


Fig. 5

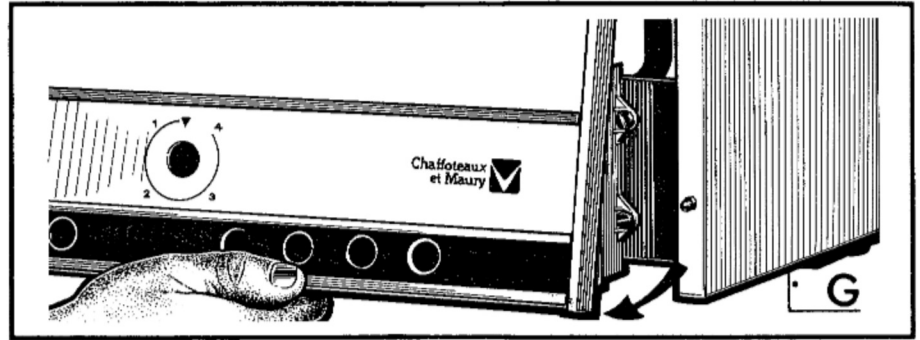


Fig. 6

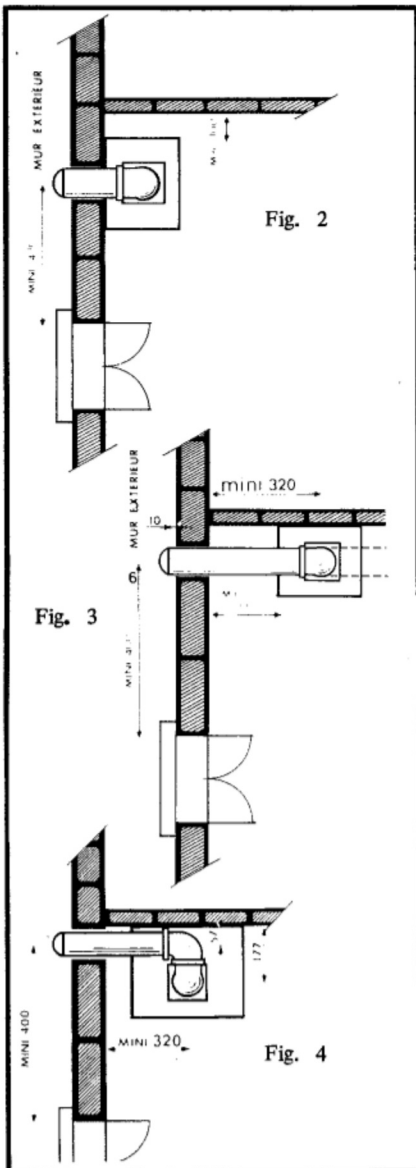


Fig. 2

Fig. 3

Fig. 4

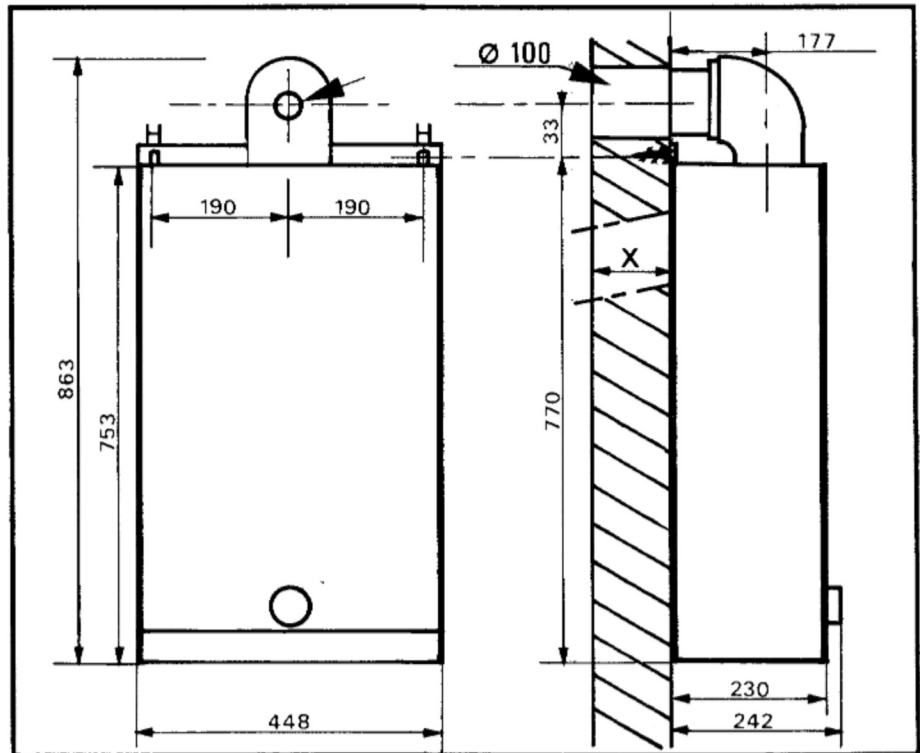


Fig. 7

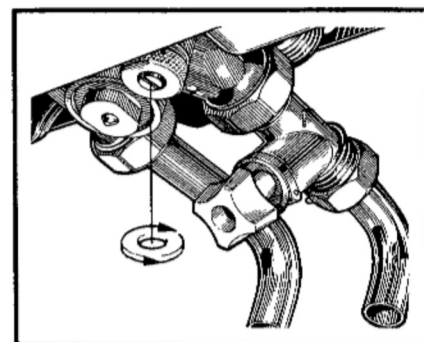


Fig. 8

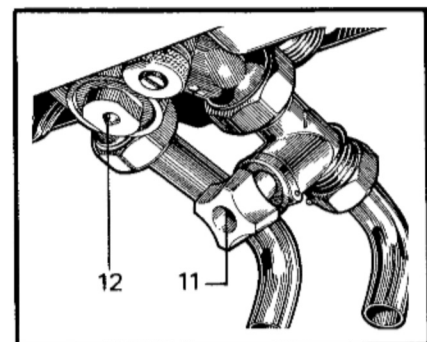


Fig. 9

Notice d'emploi et d'entretien (usager)

MADAME, MONSIEUR,

Vous avez acheté un chauffe-bain CHAFFOTEAUX ET MAURY BAYARD 13 VE FF à veilleur électronique. Cet appareil assurera pendant de nombreuses années votre fourniture d'eau chaude.

Afin d'en obtenir le meilleur rendement, nous vous engageons à lire attentivement cette notice et à la conserver.

conditions d'installation

Seul un installateur qualifié peut installer, régler et mettre en service cet appareil, en se conformant aux règles de l'art. Notre garantie est subordonnée à cette condition.

L'emploi des chauffe-bains à gaz est régi par la réglementation des appareils domestiques utilisant les gaz. Il est fixé par le DTU 61-1 édition Juillet 1972 et par l'arrêté «Règles Techniques et de Sécurité du 2 Août 1977, concernant les installations de gaz.

En particulier :

L'axe de la ventouse extérieure doit être placé à une distance égale à 0,40 m au moins de toute baie ouvrante et à une distance de 0,60 m au minimum de tout orifice de ventilation (fig. 2).

En ce qui concerne le raccordement électrique, l'installation doit être conforme aux règles en vigueur (norme C 15 - 100 de Juin 1976, éditée par l'Union Technique de l'Electricité).

mise en service

- 1) Vérifiez que le robinet d'arrêt d'eau monté sous l'appareil est bien ouvert. Pour les appareils alimentés en butane propane, ouvrir le détendeur.
- 2) Placez l'interrupteur marche arrêt (A) sur la position MARCHE. Le voyant «vert» s'allume. Le chauffe-bain est prêt à fonctionner.
- 3) L'appareil s'allume à l'ouverture d'un robinet d'eau chaude.

utilisation

Ce chauffe-bain allie à la fois économie, confort et souplesse d'utilisation :

Economie : Le chauffe-bain, équipé du veilleur électronique, ne consomme du gaz que lorsque le robinet d'eau chaude est ouvert. Il est à puissance variable : la consommation de gaz en fonctionnement est constamment ajustée au débit de l'eau chaude.

Confort : Cet appareil est automatique et d'une grande facilité de réglage :

- Pour avoir de l'eau très chaude (65° C environ), tourner le bouton (B) du sélecteur de température vers la droite (repère ▼ vertical).
- Pour avoir de l'eau moins chaude, tourner le bouton (B) vers la gauche.

ATTENTION :

N'utilisez de l'eau très chaude que lorsque c'est nécessaire (pour la vaisselle par exemple). Dans les autres cas, il est préférable de réduire la température de l'eau en tournant le bouton (B) vers la gauche, plutôt que de mélanger de l'eau froide à l'eau très chaude. On diminue ainsi le dépôt de calcaire dans le serpentin.

Nota : Si la pression d'eau est faible (moins de 500 g), il est possible que, le sélecteur étant ouvert, le brûleur ne s'allume pas. Il faut alors tourner le bouton du sélecteur (B) vers la droite jusqu'à ce que le brûleur s'allume.

Souplesse d'utilisation :

Cet appareil peut alimenter toute l'installation sanitaire de l'appartement : baignoire, douche, lavabos, évier de la cuisine.

L'ouverture d'un robinet de puisage ne modifie pas la température de l'eau soutirée à un autre poste de puisage. Il est donc possible de puiser l'eau, par exemple au lavabo, pendant qu'une autre personne prend une douche.

La température de l'eau reste constante.

arrêt

1) Pour un arrêt momentané :

- Placez le bouton d'interrupteur (A) sur la position arrêt.

entretien

Vidange de l'appareil :

S'il y a risque de gel

- Fermez le robinet d'arrêt d'eau (11).
- Ouvrez un robinet d'eau chaude.
- Vidangez l'appareil en dévissant le bouchon (12) (fig. 9).

Démontage de l'habillage du chauffe-bain (fig. 5 et 6).

- Retirez le bouton (B) du sélecteur en tirant vers soi.
- Dévissez la bague moletée située derrière.
- Tirez le panneau avant de l'habillage afin de le dégager de ses quatre clips de fixation.
- Pour démonter les panneaux latéraux, dévissez les vis de fixation (G) puis tirez et soulevez chaque panneau pour l'ôter.

Le remontage de l'habillage s'effectue en procédant de façon inverse.

Il y a lieu de faire entretenir périodiquement votre appareil par votre Installateur ou, à défaut, par notre station service régionale.

pose de l'appareil

Le chauffe-bain BAYARD 13 VE FF peut être placé :

- Soit contre un mur extérieur (dans ce cas, le départ du dispositif ventouse s'effectue vers l'arrière du chauffe-bain) (fig. 2).
- Soit contre une cloison, à angle droit avec un mur extérieur (dans ce cas, le départ du dispositif ventouse s'effectue à droite ou à gauche du chauffe-bain) (fig. 3).

Dans ce cas (fig. 3), il est possible d'utiliser un coude supplémentaire, fourni en option, afin de placer le dispositif ventouse au ras du mur (fig. 4).

Nota : Il est préconisé de laisser un espace entre le mur et le panneau de côté de l'appareil, afin de ménager l'accessibilité des différents organes, lors des interventions d'entretien (nous recommandons 10 cm) (fig. 2 et 3).

MISE EN PLACE DE LA GAINÉ DE TRAVERSEE DE MUR

Déterminer l'emplacement du chauffe-bain :

A) Chauffe-bain posé contre le mur extérieur (fig. 2).

- Tracer une ligne verticale figurant l'axe vertical du chauffe-bain et déterminer sur cette ligne la hauteur du percement de l'orifice de traversée de mur (\varnothing 100 mm) en pointant le centre «O» de l'orifice (fig. 7).
- Indiquer ensuite les deux points de percement des fixations «H» du chauffe-bain, pour cela :
 - tracer à une distance $d = 33$ mm au-dessous de «O», une ligne horizontale qui donnera le niveau de ces deux percements : les deux points sont à pointer sur cette ligne, à 190 mm de part et d'autre de la ligne verticale précédemment tracée.

B) Chauffe-bain posé contre le mur adjacent (fig. 3). (départ de la ventouse à droite ou à gauche).

- Tracer comme précédemment la ligne verticale figurant l'axe du chauffe-bain, marquer un point «O» et la ligne horizontale à $d = 33$ mm au-dessous de «O» (fig. 7).
- Indiquer ensuite en «O» une seconde ligne horizontale qui sera prolongée sur le mur adjacent, bien contrôler son horizontalité.
- Marquer le centre de l'orifice \varnothing 100 mm à percer sur cette ligne, à une cote de 177 mm précisément de l'angle du mur. Dans le cas d'utilisation du coude spécial permettant de rapprocher la buse du mur, la cote à respecter est de 57 mm.
- Pour le passage du dispositif ventouse, tracer un cercle de 100 mm \varnothing .

(Valable pour les deux cas de montage A et B) à l'endroit prévu :

- Percer le mur et vérifier que l'axe du perçage est bien perpendiculaire au mur (fig. 7). C'est important pour le montage de la gaine de traversée de mur.
- Refaire éventuellement un raccord d'enduit autour du trou.
- Relever la mesure exacte de l'épaisseur du mur (x) et couper la gaine à la cote de $x + 10$ mm (fig. 7).
- Engager la gaine de traversée de mur bien à fond et la sceller.

POSE DU CHAUFFE-BAIN

- Percer et cheviller les deux points de fixation, placer les tire-fond fournis dans la pochette d'accessoires sans les visser à fond.
- Démonter l'habillage du chauffe-bain (voir emploi p.3)
- Accrocher l'appareil en engageant les encoches découpées dans la bride d'accrochage sur les tire-fond et contrôler l'aplomb de l'appareil en vissant les tire-fond définitivement.

MISE EN PLACE DU DISPOSITIF TERMINAL

- Mettre à longueur les buses du dispositif ventouse :
 - a) appareil placé contre le mur extérieur (fig. 2) couper les buses à $3 \text{ mm} + 10 \text{ mm} + x + 120 \text{ mm}$.
 - b) appareil placé contre le mur adjacent (fig. 3), couper les buses à $3 \text{ mm} + 10 \text{ mm} + x + 297 \text{ mm}$.

(cas où le chauffe-bain est à 10 cm du mur latéral).

- Engager le dispositif double buse de la ventouse dans la traversée de mur.
- Placer la collerette de serrage et son joint d'étanchéité (fig. 2).
- Monter le coude de fumée sur l'appareil (sortie vers l'arrière, à droite ou à gauche selon le cas), et raccorder le dispositif double buse en butée dans le coude de fumée. Mettre en place la collerette pour obtenir l'étanchéité et la serrer à l'aide des deux vis (fig. 2).

raccordements

BRANCHEMENTS ELECTRIQUES

Le chauffe-bain est équipé d'un câble de raccordement 3 conducteurs de 1,5 m de longueur, précablé sur le boîtier. Ce câble permet l'alimentation en courant monophasé 220 volts et le raccordement à la terre.

RACCORDEMENT GAZ :

L'appareil est livré complet, prêt à poser, il comporte les équipements de raccordement suivants :

Gaz Naturel :

- une douille coudée \varnothing 14 - 0,8 avec écrou et joint.

Gaz Butane - Propane :

- un raccord bicône et une douille coudée \varnothing 12 - 0,8 avec vis raccord et bague bicône.

Nota : Il est nécessaire d'employer un détendeur d'un débit suffisant pour alimenter l'appareil (débit mini 2,6 kg/h). La longueur de la canalisation entre le détendeur et l'appareil ne doit pas excéder 2 m. Si l'appareil est alimenté en butane, il est nécessaire d'utiliser deux bouteilles en parallèle.

RACCORDEMENTS EAU FROIDE - EAU CHAUDE

Le chauffe-bain BAYARD 13 VE FF, à puissance variable, est toujours équipé d'une valve à pression normale.

Eau froide :

- un robinet d'arrêt d'eau embout mâle \varnothing 14 - 0,8, et une douille coudée \varnothing 14 - 0,8 avec écrou et joint.

Eau chaude :

- une douille coudée \varnothing 14 - 0,8 avec écrou et joint.

Important : purger à fond les canalisations d'eau et de gaz avant de raccorder l'appareil.

réglages

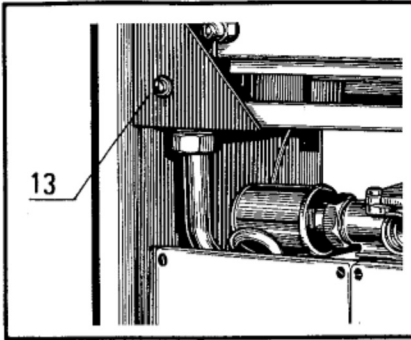


Fig. 10

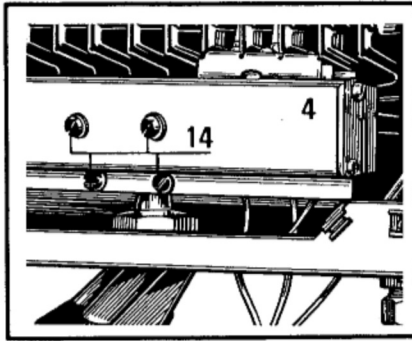


Fig. 11

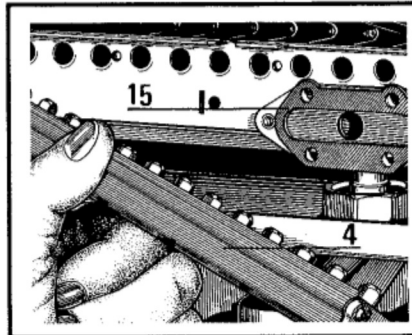


Fig. 12

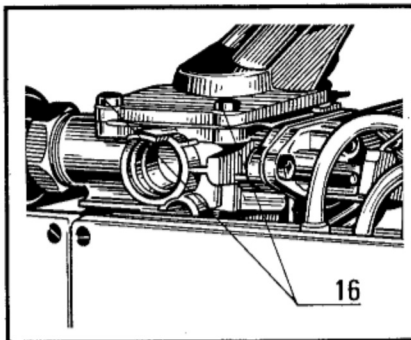


Fig. 13

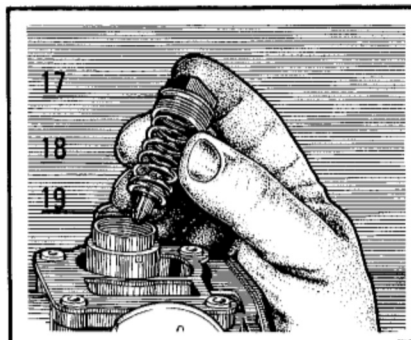


Fig. 14

1) Débit gaz

Le débit de gaz est réglé d'usine. Il n'y a pas de réglage du débit gaz à effectuer en gaz naturel. Au butane propane, le débit de gaz est réglé automatiquement par le détendeur de l'installation.

2) Allumage progressif

Le dispositif d'allumage progressif est réglé en usine pour des conditions moyennes de pression d'eau. Si l'allumage du brûleur est trop lent ou trop rapide, il est possible de régler ce dispositif d'allumage (fig. 8) (p.2).

- en vissant, on ralentit l'allumage,
- en dévissant, on le rend plus rapide.

changement de gaz

De Gaz Naturel en Butane - Propane ou vice-versa (fig. 10 - 11 - 12 - 13 et 14).

- Fermer le robinet de gaz et ôter l'habillage (voir p. 3).
- Dévisser les 4 vis (13) et ôter le panneau avant du caisson.
- Dévisser les 4 vis (14) et ôter la nourrice (4).
- Changer le joint de nourrice (15) remonter la nourrice (4) équipée des injecteurs appropriés.
- Démontez l'ensemble « partie eau » :
 - Débrancher les différents raccords hydrauliques de la boîte à eau (arrivée EF, départ EC, les 2 raccords vers corps de chauffe).
- Desserrer les 2 écrous de liaison partie gaz - caisson étanche - brûleur, et enlever les 2 joints correspondants.
- Desserrer les 4 vis d'assemblage (16) de la partie gaz.
- Retirer l'ensemble supérieur de la partie gaz.
- Dévisser l'appui de ressort six pans (17).
- Ôter le ressort (18) et changer le clapet principal (19).
- Replacer le ressort, revisser l'appui (17) en butée.
- Remonter l'ensemble supérieur et resserrer les 4 vis.

Pour le remontage, procéder à l'inverse, en ayant soins de remplacer les joints.

pièces de rechange

Rep.	Bayard 13 VE FF	Rep.	Bayard 13 VE FF
1	41927	32	19119
2	27554	33	39376
3	38441	34	42361
4	38132	35	18379/10
5	38606	36	21061/07
6a	41929	37	18961
6b	41928	38	40947
7	39520	39	16416
8	37930	40	25809/20
9	37212	41	33672
10	40592	42	24164/15
11	25996	43	22829/18
12	40593	44	22829/16
13	40944/07	45	29751/20
14	42318	46	23206/13
15	22829/18	47	19867/13
16	21146/10	48	40802
22a	41798 N	49	24164/10
22b	41799 B	50	24164/13
23	22833/10	51	18376
24	36900	52	22113/03
25	39919	53	41469
26	41317	54	38147
27a	39476 N	55	38626
27b	39477 B	56	28472
28a	43337 N	57	42448
28b	43338 B	58	41067
29a	43379 N	59	36982
29b	43380 B	60	39383
30	39921	61	37995
31	39278		

