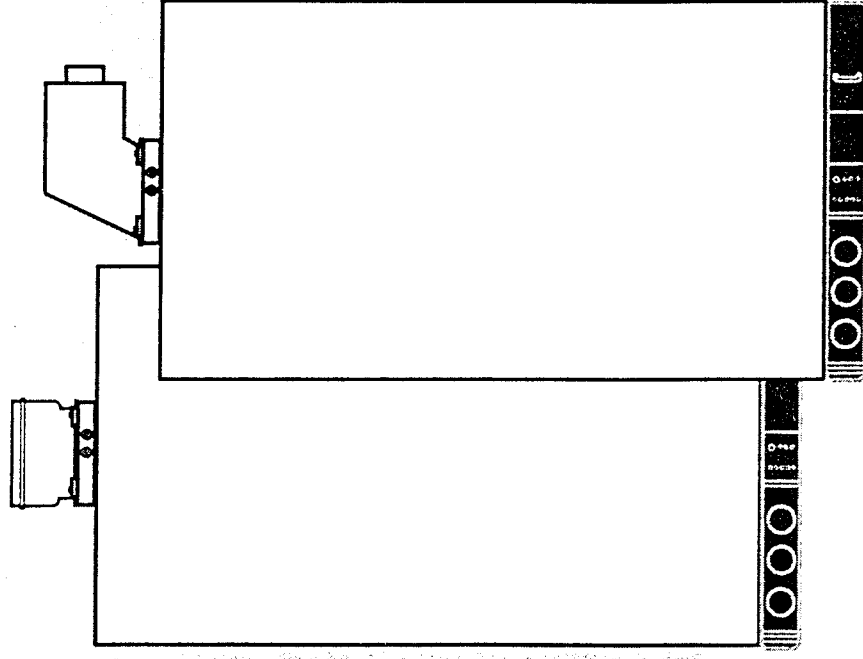


Nectra

CHAUDIERE MURALE GAZ DEUX SERVICES

Chauffage + eau chaude sanitaire
instantanée

Modèle étanche à flux forcé



Notice d'installation et d'emploi

Nectra 2.23 FF

Nectra 2.28 FF



Dénomination des chaudières :

Nectra 2.23 FF

Nectra 2.28 FF

Cette notice d'installation et d'emploi est destinée aux appareils installés en France

Sommaire

	Page
1- Description générale	4
2- Caractéristiques dimensionnelles.....	6
3- Caractéristiques hydrauliques.....	7
4- Conditions d'installation.....	8
5- Pose de la barrette robinetterie	11
6- Pose de la chaudière.....	12
7- Raccordements électriques.....	13
8- Mise en service	15
9- Montage de l'habillage	19
10- Commandes	20
11- Conduite	21
12- Entretien	23
13- La garantie	23
14- Conseils pratiques.....	24
15- Sécurité d'évacuation des produits de combustion	25
16- Changement de gaz.....	25
17- Caractéristiques techniques.....	26
18- Incidents de fonctionnement'.....	en dernière page

1 - Description

La chaudière est livrée en 3 colis :

- l'un constitué du kit de préfabrication,
- l'autre, de la chaudière.
- le troisième, au choix, du kit de traversée de mur concentrique horizontale ou de sortie verticale concentrique.

Sous son habillage monobloc, la chaudière comprend :

1. - Châssis en tôle d'acier avec le vase d'expansion en partie arrière.
2. - Caisson étanche.
3. - Hotte d'extraction avec extracteur monovitesse.
4. - Echangeur principal en cuivre
5. - Chambre de combustion
6. - Brûleur multigaz en acier inoxydable comportant :
 - une nourrice démontable équipée des injecteurs
 - deux électrodes d'allumage
 - une électrode de détection de flamme
7. - Partie gaz comprenant :
 - une électrovanne de sécurité
 - deux électrovannes de régulation
 - une prise de pression
8. - Dégazeur automatique
9. - Débitat chauffage
10. - Débitat eau chaude sanitaire
11. - Circulateur 2 vitesses
12. - Boîtier électronique

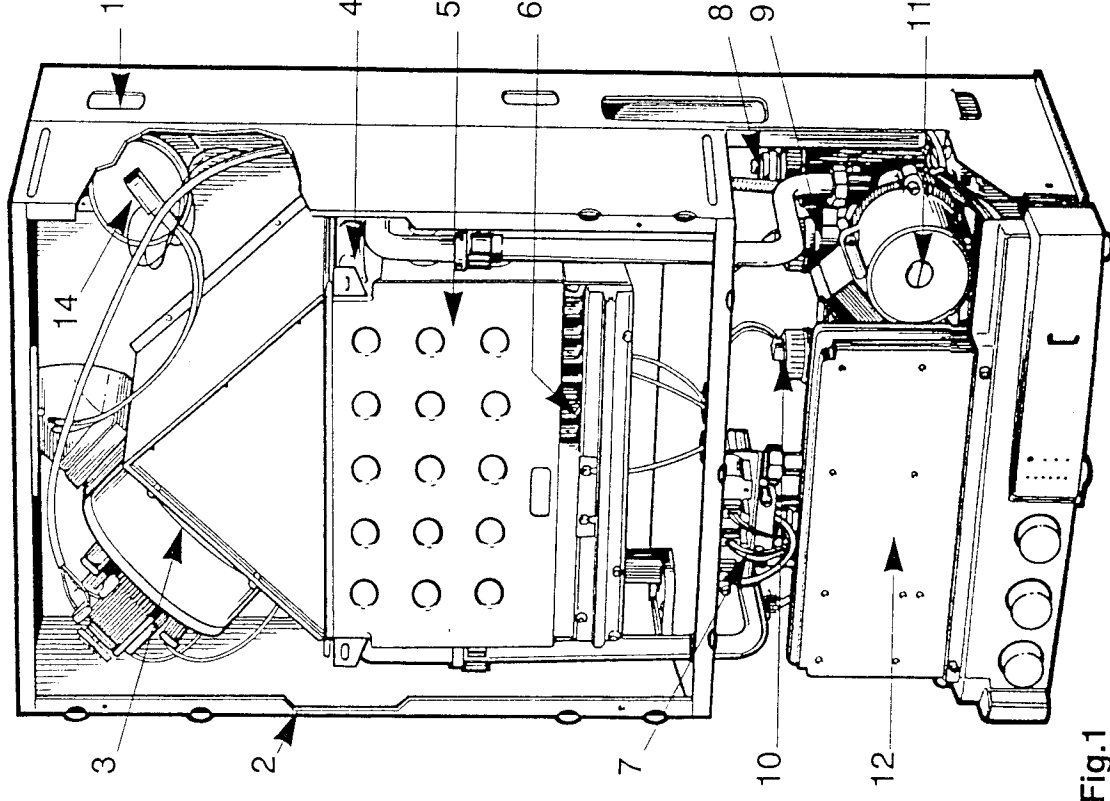


Fig.1

Description (suite)

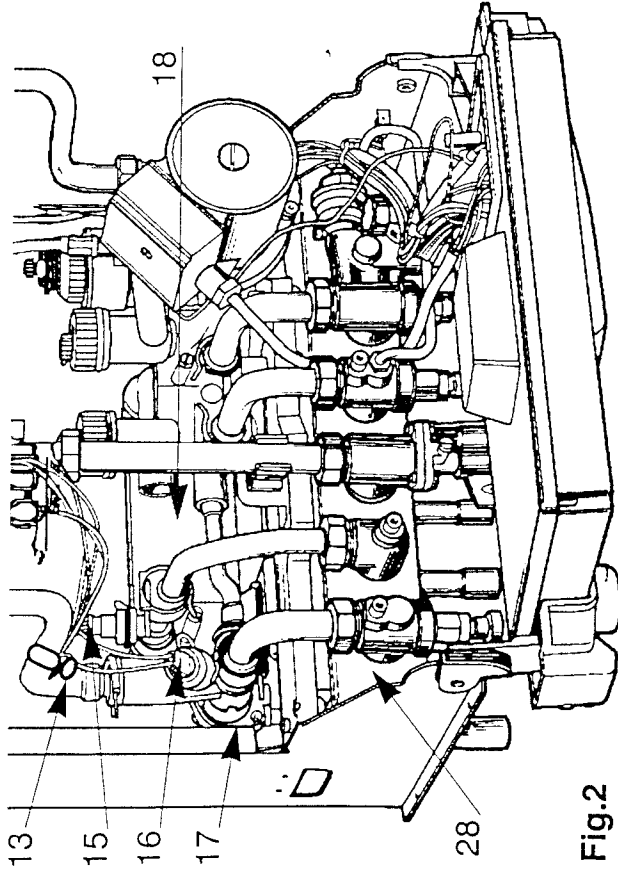



Fig.2

- 13. - Sécurité de surchauffe
- 14. - Pressostat de contrôle d'évacuation des produits de combustion
- 15. - Thermistance eau chaude sanitaire
- 16. - Thermistance chauffage
- 17. - Vanne 3 voies
- 18. - Echangeur sanitaire à plaques en acier inoxydable.
- 19. - Commutateur ARRÊT «●»/ ETE «» /

HIVER «».

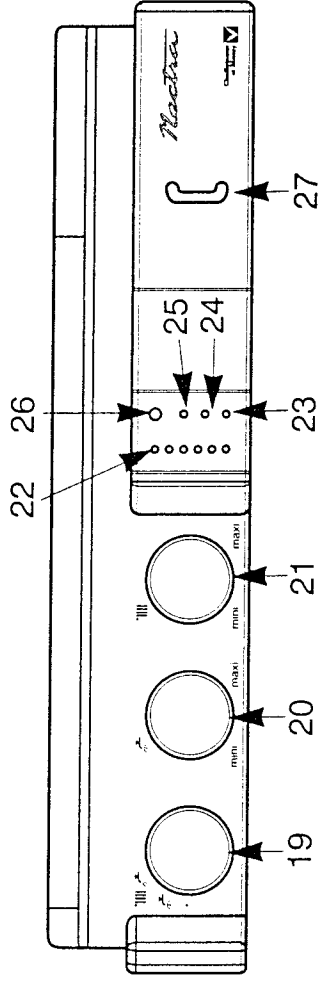


Fig.3

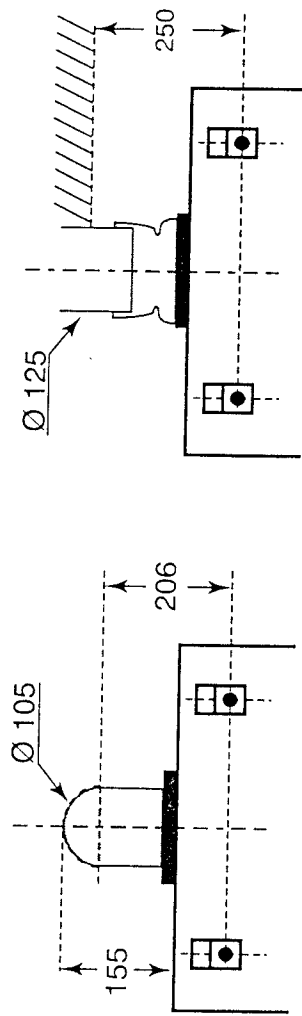
- 20. - Bouton de réglage température eau chaude sanitaire
- 21. - Bouton de réglage température chauffage
- 22. - Indicateur de température chauffage
- 23. - Voyant vert de mise sous tension
- 24. - Voyant orange de fonctionnement brûleur
- 25. - Voyant rouge de mise en sécurité
- 26. - Bouton poussoir de réarmement
- 27. - Manomètre circuit chauffage
- 28. - Barrette robinetterie.

2 - Caractéristiques dimensionnelles

3 solutions de raccordement au choix :

- type C 12 ou C 42
- type C 32 xx

Cotes en mm



TYPE C12 OU C42

TYPE C32 XX

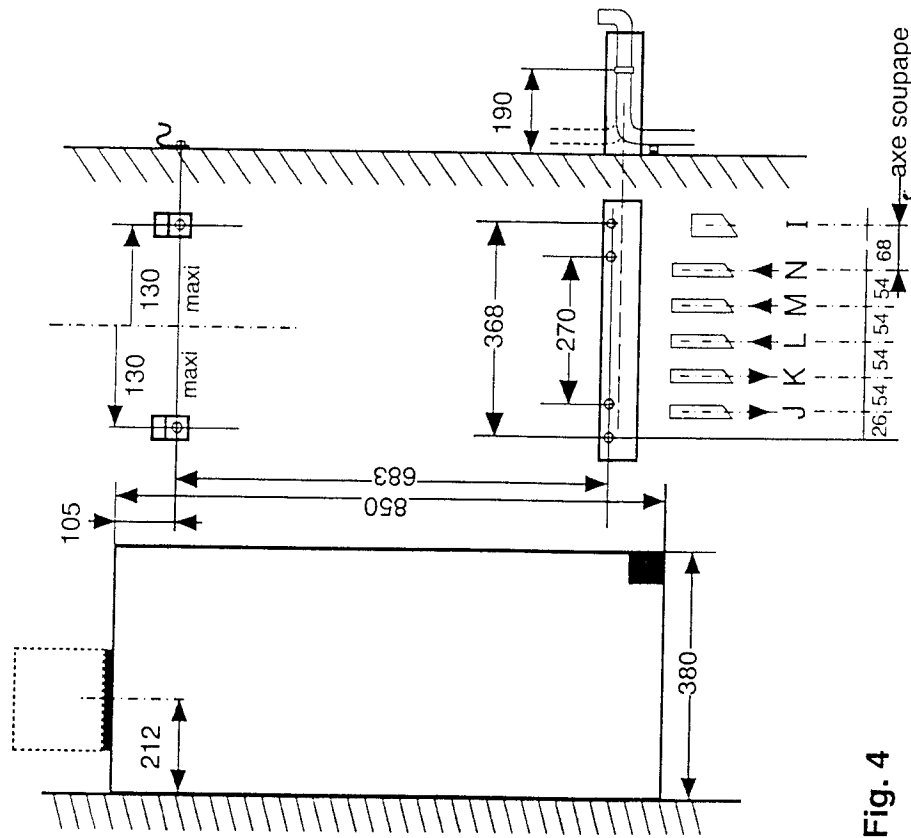


Fig. 4

- I Evacuation soupape sécurité
- J Départ chauffage
- K Départ eau chaude sanitaire
- L Arrivée gaz
- M Arrivée eau froide sanitaire
- N Retour chauffage

Poids vide 45 kg

3 - Caractéristiques hydrauliques

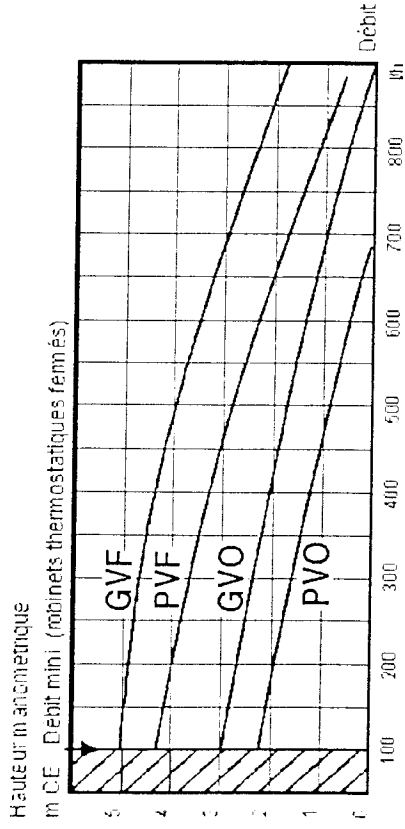


Fig. 5
Diagramme de la pression disponible en fonction du débit (en sortie de chaudière).

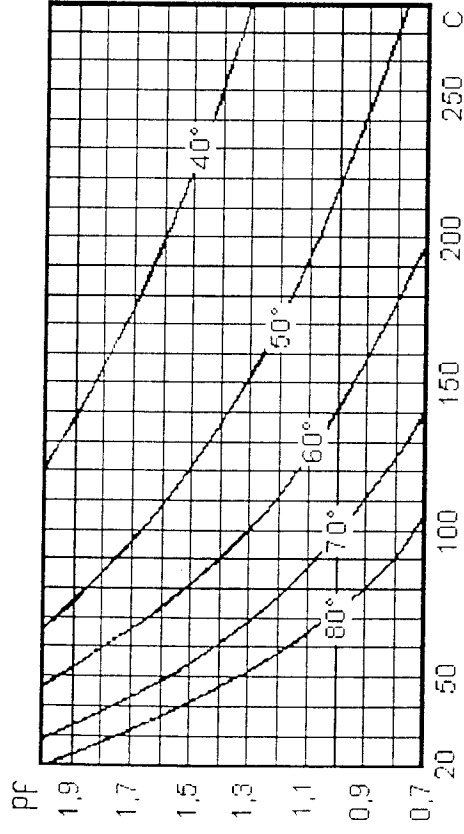


Fig. 6
Diagramme de contenance en eau.

La chaudière est livrée de série avec un circulateur 2 vitesses et un by-pass réglable.

Sur le diagramme (fig. 5) GV et PV indiquent les courbes de fonctionnement à grande et petite vitesse du circulateur, O et F correspondent à by-pass ouvert ou fermé.

Réglages : voir page 16, § 8.2.

Le débit minimal nécessaire pour assurer le fonctionnement correct du circuit chauffage central est de 100 l/h. (Robinets thermostatiques fermés).

Capacité en eau de l'installation.

La chaudière est équipée d'un vase d'expansion sous pression. Volume maxi du vase d'expansion : 5,4 litres.

Pression de gonflage : 0,7 bar.

Note : - Pf = Pression à froid, en bar

- C = Capacité de l'installation, en litres.

La capacité en eau d'une installation sous pression varie avec :

- la température moyenne de fonctionnement en °C,
- la hauteur statique (qui correspond à la différence de niveau en mètres, entre le point le plus haut de l'installation et l'axe du vase d'expansion).

Par exemple : Pour une maison ayant une hauteur statique de 8 m, il faudra remplir à froid l'installation à une pression minimale de 0,8 bar.

Dans ce cas et pour une température moyenne de 70° C dans l'installation, la capacité maximale de l'installation sera de 125 litres.

La pression minimale de remplissage à froid de l'installation est de 0,7 bar. Elle devra toujours être supérieure à la hauteur statique (exprimée en mètres) divisée par 10.

4 - Conditions d'installation

4.1 RÉGLEMENTATION

BATIMENTS D'HABITATION

CONDITIONS REGLEMENTAIRES D'INSTALLATION ET D'ENTRETIEN

L'installation et l'entretien de l'appareil doivent être effectués par un professionnel qualifié conformément aux textes réglementaires et règles de l'art en vigueur, notamment :

- **Arrêté du 2 août 1977**

Règles Techniques et de Sécurité applicables aux installations de gaz combustibles et d'hydrocarbures liquéfiés situées à l'intérieur des bâtiments et de leur dépendances.

- **Norme DTU P 45-204** - Installations de gaz (anciennement DTU n°61-1 - Installations de gaz - Avril 1982 + additif n°1 de juillet 1984).

- **Règlement Sanitaire Départemental.**

Protection du réseau d'eau potable

La présence sur l'installation d'une fonction de disconnection du type CB à zones de pressions différentes non contrôlables répondant aux exigences fonctionnelles de la norme NF P 43-011, destinée à éviter les retours d'eau de chauffage vers le réseau d'eau potable est requise par les articles 16-7 et 16-8 du Règlement Sanitaire Départemental.

Un disconnecteur NF est placé sur la barrette robinetterie de la chaudière (voir page 11, fig. 8, repère 40).

- **Norme NF C 15-100** - Installations électriques à basse tension - Règles.

Conditions d'installation (suite)

ETABLISSEMENTS RECEVANT DU PUBLIC

CONDITIONS REGLEMENTAIRES D'INSTALLATION

L'installation et l'entretien de l'appareil doivent être effectués par un professionnel qualifié conformément aux textes réglementaires et règles de l'art en vigueur, notamment :

- **Règlement de sécurité contre l'incendie et la panique dans les établissements recevant du public :**

a) Prescriptions générales

pour tous les appareils :

- Articles GZ

Installations aux gaz combustibles et hydrocarbures liquéfiés.

- Articles CH

Chauffage, ventilation, réfrigération, conditionnement d'air et production de vapeur et d'eau chaude sanitaire.

b) **Prescriptions particulières à chaque type d'établissements recevant du public (hôpitaux, magasins, etc...).**

Recommandation :

Si la région est exposée aux risques de foudre (installation isolée en bout de ligne EDF,...) prévoir un parafoudre.

Notre garantie est subordonnée à cette condition.

4.2 IMPLANTATION DE LA CHAUDIERE

L'axe de la ventouse extérieure doit être placé à une distance de 0,40 m au moins de toute baie ouvrante et à une distance de 0,60 m minimum de tout orifice de ventilation (selon le type de sortie choisi, se reporter à la notice du kit d'évacuation).

Conditions d'installation (suite)

Dans le cas d'installation d'une chaudière dans une salle d'eau, se conformer aux règles particulières de sécurité de la norme NF C 15-100 (chapitre 7).

- ne pas installer la chaudière au dessus des plaques de cuisson, du four, et en général au dessus de tout équipement produisant des vapeurs grasses qui risqueraient, par encrassement, d'en altérer le fonctionnement.
- Prévoir une paroi et des fixations permettant de supporter le poids de la chaudière (poids : 50 kg environ).
- Prendre des précautions pour limiter les nuisances acoustiques.

4.3 CONCEPTION ET RÉALISATION DE L'INSTALLATION

Circuit d'eau chaude sanitaire

Eviter les pertes de charge excessives.

Dans le cas d'une dureté de l'eau supérieure à 25°TH, prévoir un traitement de l'eau.

En cas de présence d'un clapet anti-retour, un dispositif permettant l'expansion est nécessaire (disponible en option).

Circuit de chauffage central

Débit de circulation : lors du dimensionnement, bien veiller au respect du débit minimal : 100 l/h, robinets thermostatiques fermés.

Précautions contre la corrosion

Des incidents de fonctionnement, dus à la corrosion sont susceptibles de se produire lorsque l'installation est réalisée avec des éléments hétérogènes.

Pour éviter ces problèmes il est souhaitable d'utiliser un inhibiteur de corrosion.

En cas de traitement, prendre toute précaution pour éviter que l'eau traitée ne devienne agressive.

Installation ancienne : placer un pot de décantation sur le retour et au point bas, et prévoir un traitement approprié du circuit.

Recommandation : prévoir des purgeurs sur tous les radiateurs et aux points hauts de l'installation ; ainsi que des robinets de vidange aux points bas.

5 - Pose de la barrette robinetterie

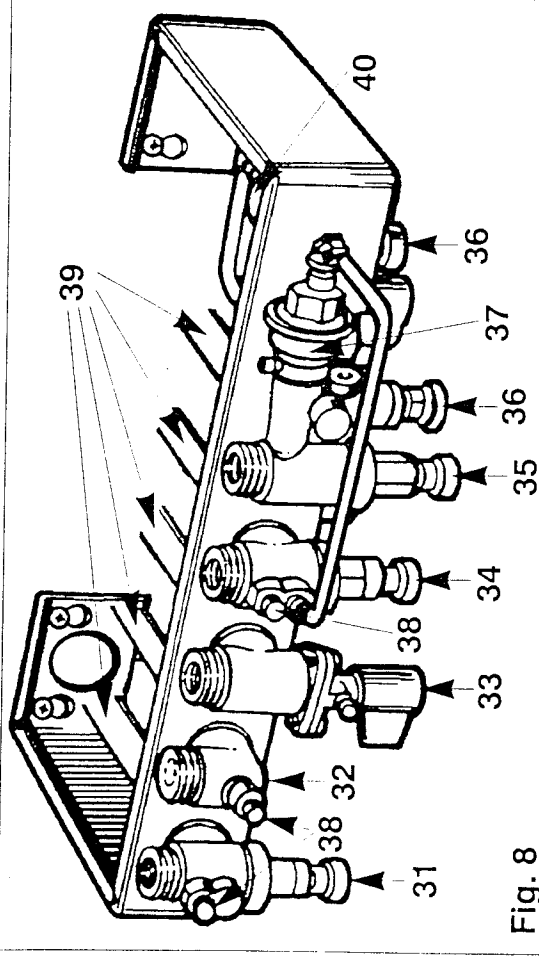


Fig. 8

Description de la barrette robinetterie

- 31. Robinet départ chauffage.
- 32. Départ eau chaude sanitaire.
- 33. Robinet gaz.
- 34. Robinet d'alimentation eau-froide avec limiteur de débit.
- 35. Robinet retour chauffage.
- 36. Robinet de remplissage et d'isolement du circuit chauffage.
- 37. Soupape de sécurité chauffage.
- 38. Vis de vidange.
- 39. Douilles de raccordement (fourniture sur demande)
- 40. Disconnecteur.

5.1 PRÉFABRICATION

Pour la pose de la barrette robinetterie et des pattes d'accrochage

- Présenter le gabarit fourni pour la préfabrication à l'endroit retenu.
- Tenir compte des préconisations d'installation : se référer à la notice d'installation du kit d'évacuation.

5.2 RACCORDEMENT DES CANALISATIONS

Lors de la fourniture, les douilles de raccordement ne sont pas incluses dans le kit de préfabrication.

Divers jeux de raccords (pour 1ère installation, pour remplacement de chaudières Chaffoteaux et Maury ou autres marques) sont disponibles chez les grossistes. Vérifier la présence du limiteur de débit "L" (fig. 10a) sur l'entrée du robinet d'eau froide.

Soupape de sécurité et disconnecteur (fig. 8)

L'orifice de vidange de la soupape de sécurité "37" et celui du disconnecteur "40" placés sur la barrette robinetterie doivent obligatoirement être raccordés à une canalisation d'eau usée.

Nettoyage de l'installation

Les raccordements hydrauliques terminés, il est indispensable de procéder au nettoyage de l'installation avec un produit approprié (dispersant) afin d'éliminer les limailles, soudures, huiles d'usinage et graisses diverses.

Proscrire tout solvant ou hydrocarbure aromatique (essence, pétrole...).

6 - Pose de la chaudière

- Dévisser les 4 vis "A" (fig. 9) de fixation de l'habillage ;
- Enlever l'habillage.
- Présenter la chaudière au dessus de la barrette, la laisser descendre en appui sur celle-ci (fig. 10).
- Mettre en place les différents joints, "G" (caoutchouc) sur le gaz, le joint-filtre eau "F" sur l'eau froide, et serrer les raccords des tubes de liaison en commençant par le tube gaz (fig. 10 a).
- Effectuer le montage du dispositif d'évacuation selon le type de raccordement choisi, en se reportant à la notice de montage livrée avec le kit (sortie horizontale concentrique ou sortie verticale concentrique).

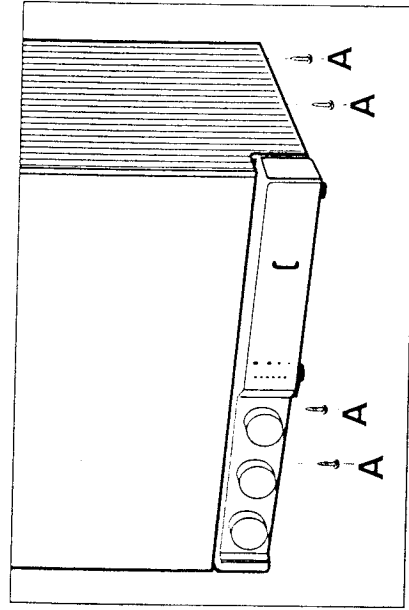


Fig. 9

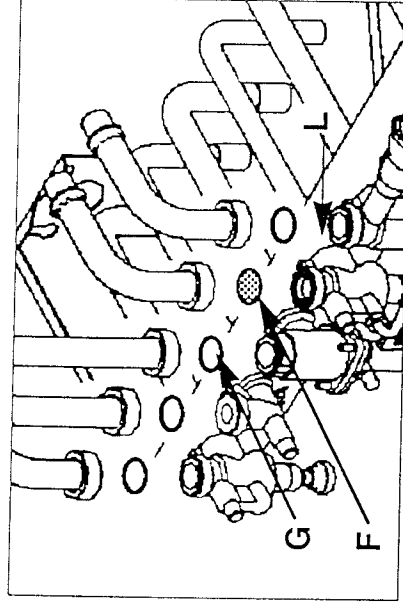


Fig.10 a

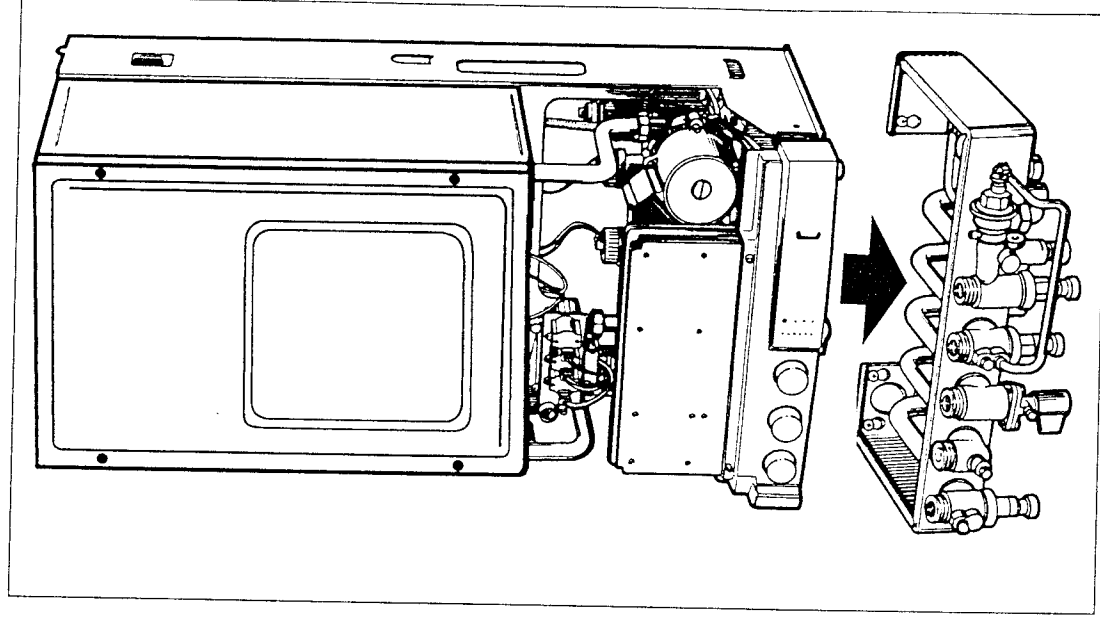


Fig. 10

7 - Raccordements électriques

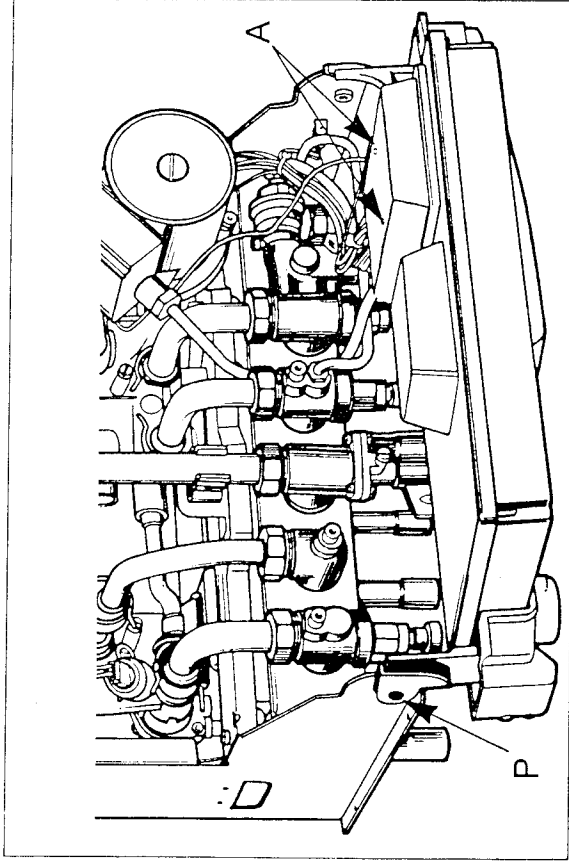


Fig. 11

Recommandation :

Conformément à la réglementation, un dispositif de séparation omnipolaire, ayant une distance d'ouverture des contacts d'au moins 3 mm doit être prévu dans l'installation fixe d'alimentation de la chaudière.

La chaudière doit être raccordée à une canalisation fixe à l'aide de câbles rigides.

Emplacement des raccordements :

Les raccordements électriques s'effectuent à l'arrière du boîtier électronique de la chaudière, à l'aide d'un connecteur.

Les arrivées des câbles rigides d'alimentation secteur et du thermostat d'ambiance doivent être prévues au mur à la hauteur de la barrette robinetterie près de la vis de fixation droite.

Prévoir entre l'arrivée au mur des câbles et le connecteur une longueur libre de 50 cm minimum.

- l'alimentation secteur de la chaudière s'effectue avec un câble 3 conducteurs (mono 230 volts - Phase, Neutre et terre).

- un thermostat d'ambiance 2 fils ou 3 fils (modèle à résistance anticipatrice, alimentée par le circuit 24 volts continu de la chaudière) + le fil de raccordement terre du T.A.

Accès aux raccordements électriques de la chaudière :

- Abaisser le boîtier électronique en libérant les pions de verrouillage latéraux «P», pour accéder à la face arrière,
- Dévisser les deux vis "A" (fig.11) de fixation du capot de protection, ôter le capot.

Les différents raccordements sont alors accessibles.

Raccordements électriques (suite)

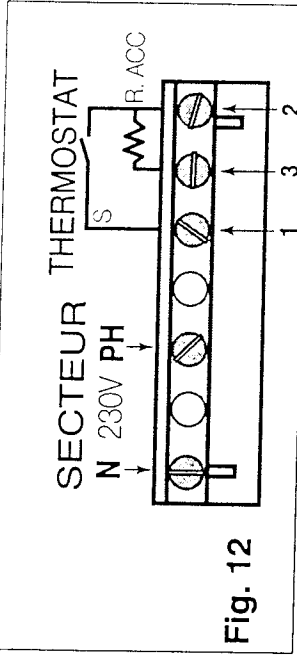


Fig. 12

schéma
connecteur C

La terre doit être raccordée à la vis "T" prévue à cet effet sur le boîtier électronique (voir fig. 13).

Raccordement secteur

Raccorder sur le connecteur, l'alimentation 230 V. du secteur (voir schéma fig. 12), le fil de phase en PH, le neutre en N.

Raccordement d'un thermostat d'ambiance

A sa sortie d'usine, la chaudière est réglée pour fonctionner sans thermostat d'ambiance : un shunt est placé entre 1 et 2 sur le connecteur.

Le raccordement d'un thermostat d'ambiance 2 fils ou 3 fils (modèle à résistance anticipatrice, alimentée par le circuit 24 volts continu de la chaudière) se fait sur le connecteur :

- raccorder le thermostat d'ambiance selon le schéma (fig. 12) :
 - ôter le shunt "S" (placé entre 1 et 2).
 - thermostat 2 fils : entre 1 et 2 ;
 - thermostat 3 fils : entre 1 et 2, résistance anticipatrice en 3.
- le fil de terre du T.A. doit être raccordé à la vis (T) sur le boîtier électronique
- brancher le connecteur en (C)

Raccordement d'un programmeur optionnel :

Consulter la notice du programmeur.

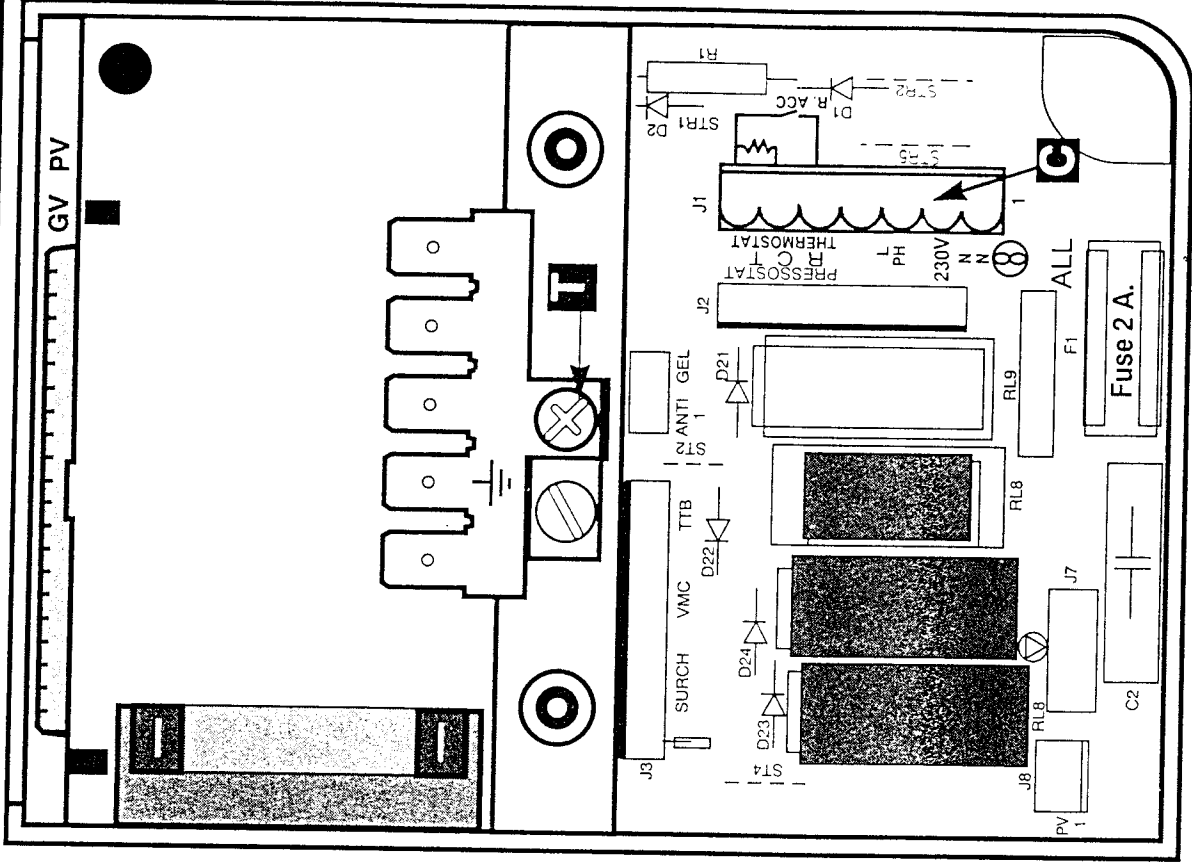


Fig. 13

8 - Mise en service

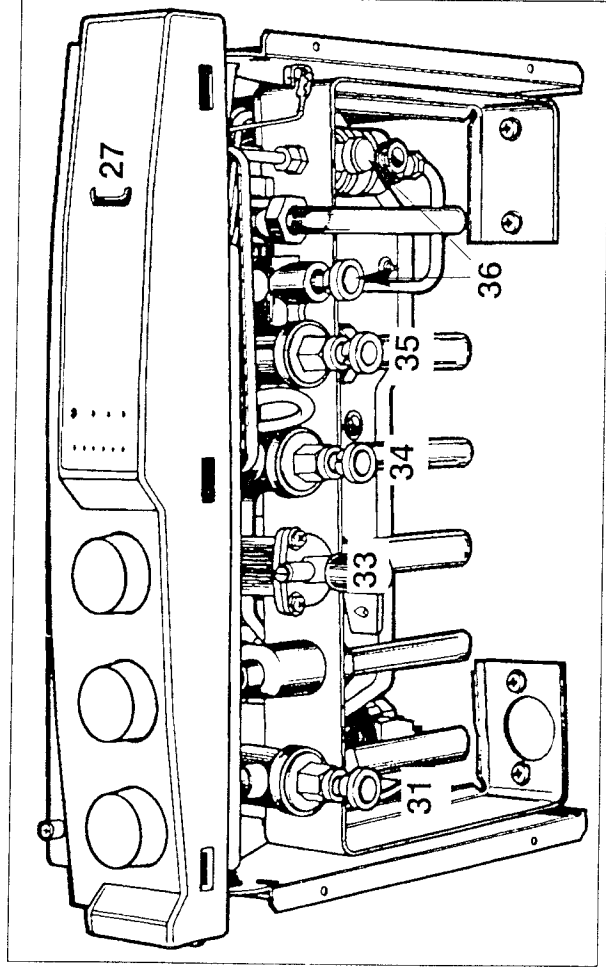


Fig. 14

8.1 - Mise en pression

Circuit sanitaire

Ouvrir le robinet d'eau froide "34" (fig. 14) sur la barrette robinetterie ;

- Purger l'installation en puisant aux différents robinets d'eau chaude.

Circuit chauffage

- Vérifier que les robinets départ chauffage "31" (fig. 14), retour chauffage "35" (fig. 14) sont bien ouverts ;
- Ouvrir les 2 robinets de remplissage et d'isolement "36" (fig. 14) ;

- Refermer ces robinets lorsque l'aiguille du manomètre "27" (fig. 14) est supérieure à la pression déterminée en page 7 ;

- Purger l'installation et la chaudière et rétablir la pression à 1,5 bar.

Circuit gaz

- Ouvrir le robinet d'arrivée de gaz "33" (fig. 14) ;
- Vérifier les étanchéités, sur toute la ligne gaz de la chaudière.
- Purger le circuit gaz.

8.2 - REGLAGES

La chaudière est livrée réglée pompe GV, by-pass fermé, TA coupe brûleur, puissance maxi, fonctionnement tout peu ou rien. Si l'installation le nécessite, il est possible d'effectuer des réglages particuliers.

DÉBIT DU CIRCUIT CHAUFFAGE

Sélection de la vitesse du circulateur :

- Le circulateur comporte 2 vitesses de fonctionnement, sélectionner la vitesse désirée à l'aide du commutateur "2" (fig. 18) :
- Commutateur "2" à gauche : GV, courbes fig. 16, (réglage d'usine).
 - Commutateur "2" à droite : PV, courbes fig. 17.

Réglage du by-pass circuit chauffage

La chaudière est équipée d'un by-pass réglable qui permet d'ajuster le débit du circuit chauffage en fonction des caractéristiques de l'installation.

Agir sur la vis "d" (fig.15) de réglage du by-pass, visible sous la barrette hydraulique (dévisser pour ouvrir) afin d'adapter la hauteur manométrique disponible aux pertes de charge de l'installation, selon les courbes des diagrammes **GV** ou **PV** (fig. 16 ou 17).

Repérage des courbes sur les diagrammes :

- **GVF** : circulateur sur grande vitesse, by-pass fermé.
- **2T, 4T** : réglages intermédiaires en dévissant de 2 et 4 tours
- **GVO** : circulateur sur grande vitesse, by-pass ouvert en grand.
- **PVF** : circulateur sur petite vitesse, by-pass fermé.
- **PVO** : circulateur sur petite vitesse, by-pass ouvert en grand.

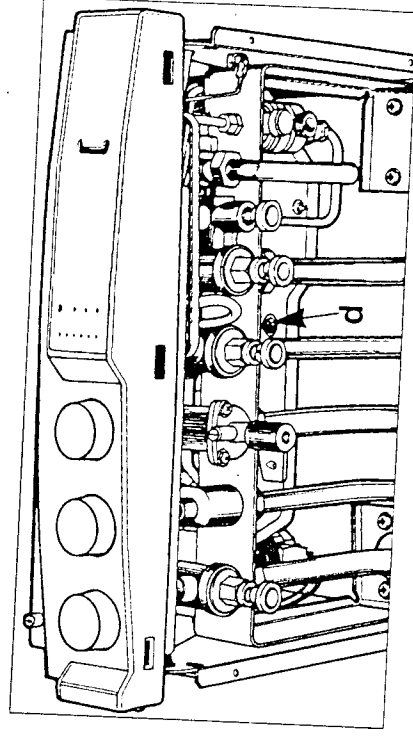


Fig. 15

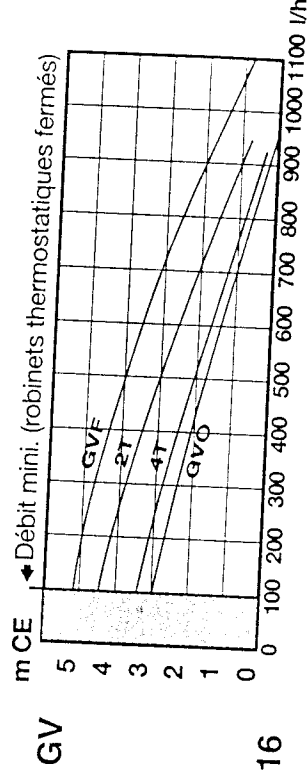


Fig. 16

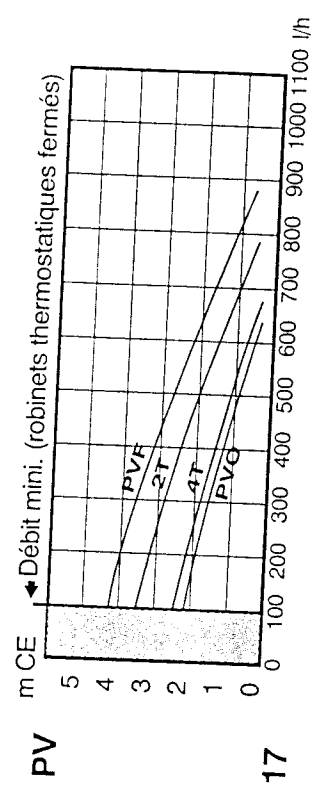
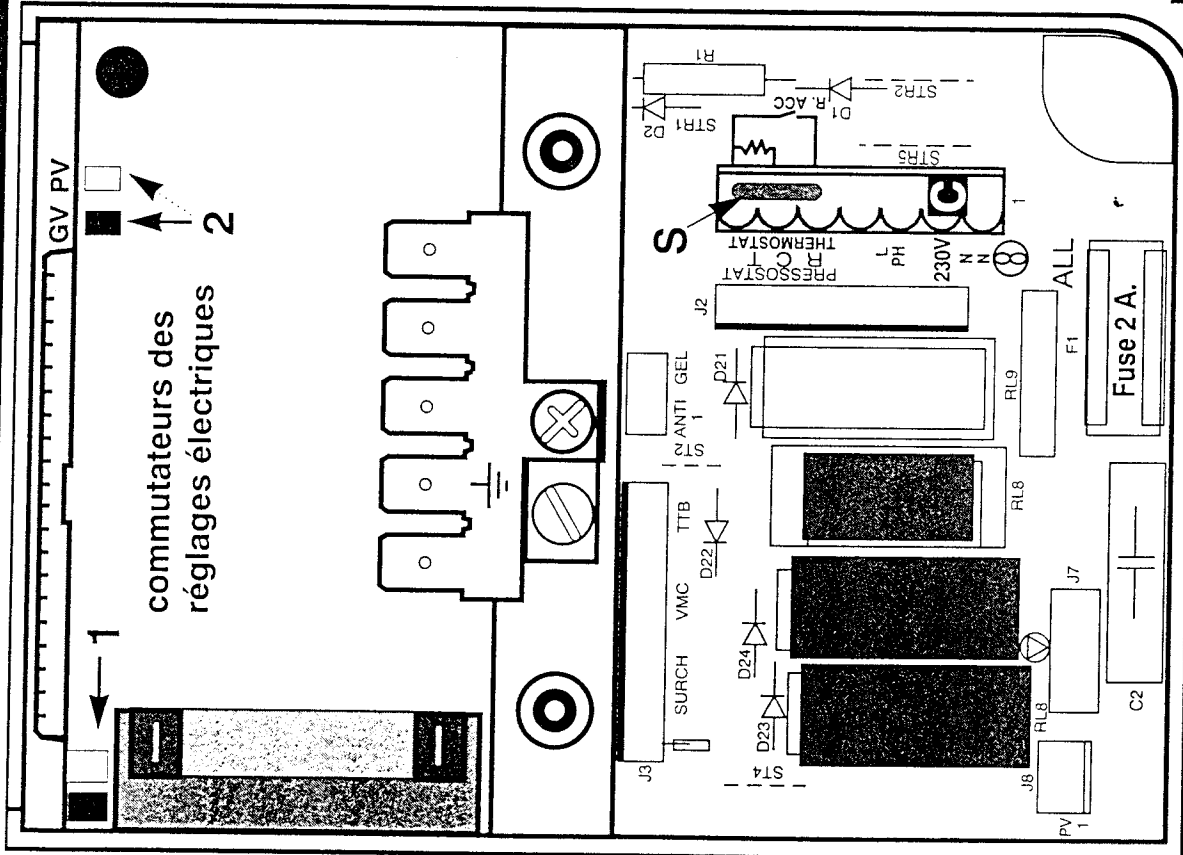


Fig. 17

Mise en service (suite)



Pour ces réglages, intervenir à l'arrière du boîtier électronique (en l'ayant fait pivoter pour l'abaisser).
Mettre la chaudière hors tension.

Choix du mode de régulation :

- Fonctionnement sans thermostat d'ambiance, le shunt "S" est placé sur le connecteur "C".
- Fonctionnement avec thermostat d'ambiance :
Le shunt "S" est retiré et le T.A. est raccordé (voir raccords électriques page 14).
- T.A. en coupure du gaz et du circulateur (le circulateur s'arrête après une temporisation de 3 min) (Réglage d'usine), le commutateur "1" est placé sur la gauche.
- T.A. en coupure électrovannes, le circulateur restant en fonction, placer le commutateur "1" sur la droite.

Remarque :

Pour améliorer le confort sanitaire, une temporisation de 3 minutes intervient après chaque puisage sanitaire : il est donc normal que le chauffage ne redémarre qu'après ce laps de temps.

Pour la maintenance, cette temporisation peut être annulée manuellement en appuyant sur le bouton de réarmement "26" (fig. 3).

Fig. 18

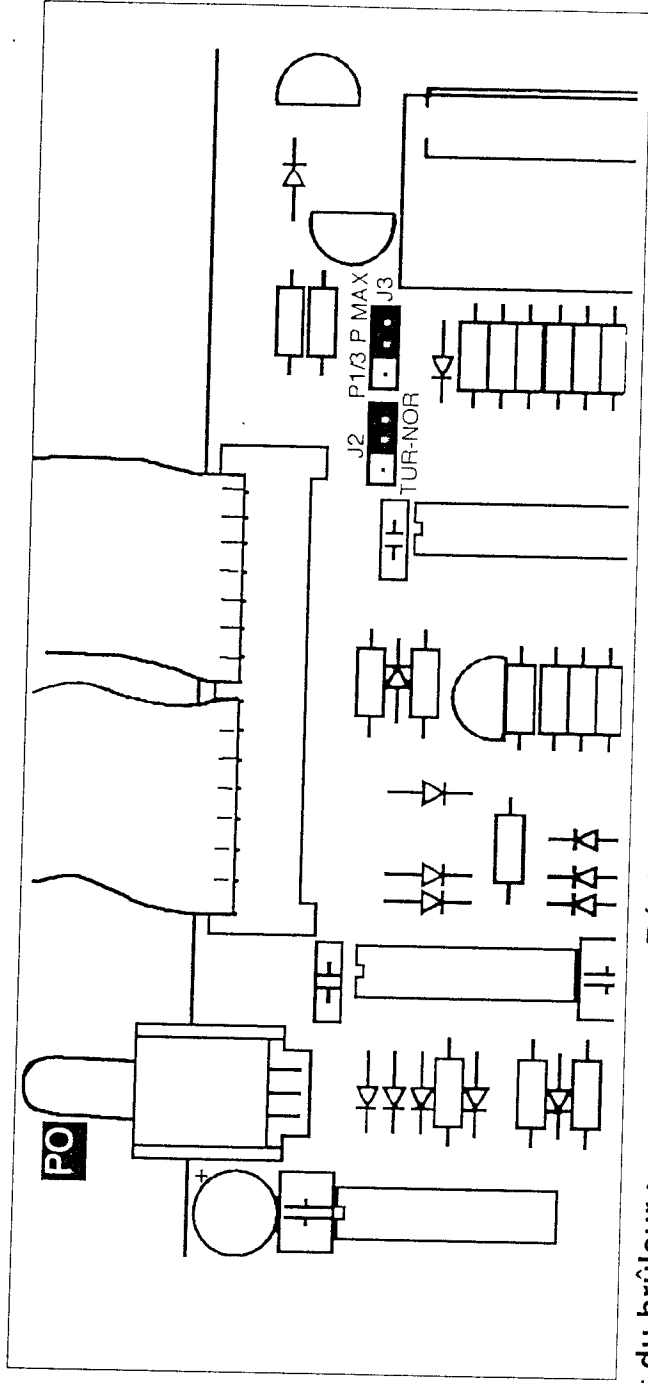


Fig. 19

Choix du mode de fonctionnement du brûleur :

Pour accéder à ce réglage, il est nécessaire de démonter le bandeau esthétique de la chaudière :

- retirer l'habillage et faire basculer le boîtier électrique.
- retirer le clip de fixation du manomètre.
- replacer le boîtier en position verticale.
- retirer les 2 vis de fixation du bandeau et le dégrafter du boîtier.

Les réglages se trouvent derrière le bouchon en caoutchouc.

Réglages sur la carte (fig. 19) :

- réglage d'usine :
 - le connecteur J2 est placé à droite sur «NOR».
 - le connecteur J3 est placé à droite sur «P MAX»
- pour fonctionner en tout ou rien :
 - placer le connecteur J2 à gauche sur «TUR».
 - laisser le connecteur J3 à droite sur «P MAX»

Le connecteur P.O. représenté fig. 19 est muni d'un shunt ; il est prévu pour raccorder un programmeur optionnel (voir la notice correspondante s'il y a lieu).

Les réglages effectués, replacer le bouchon et remonter en procédant en sens inverse.

9 - Montage de l'habillage

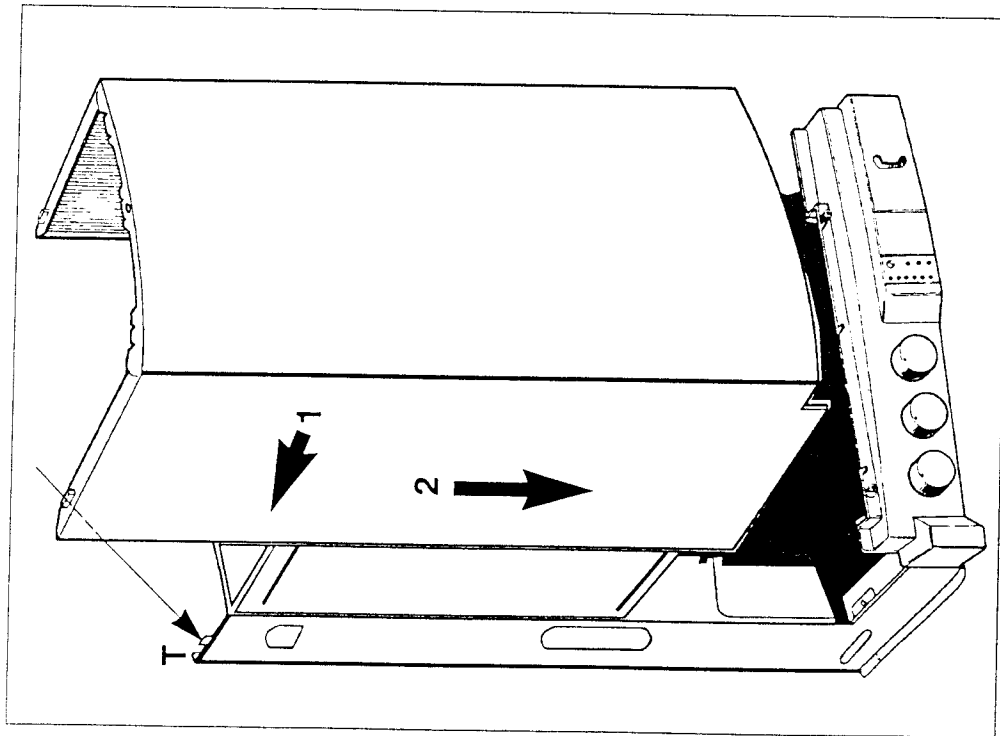


Fig. 20

Montage de l'habillage

Retirer le film protecteur de l'habillage.

- Présenter l'habillage (fig. 20) ;
- Engager les 2 encoches de coté sur les tenons "T" du chassis ;
- Vérifier que le centrage et l'aplomb sont corrects ;
- Visser les 4 vis "A" de fixation de l'habillage, situées en partie inférieure (fig. 20a).

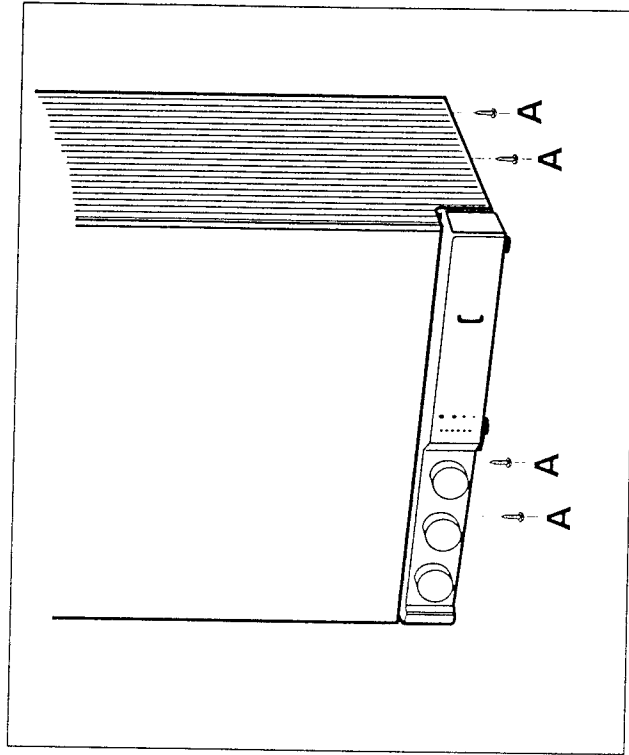
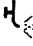
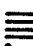

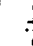

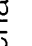
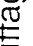
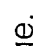



Fig. 20a

10 - Commandes

Tableau de bord (fig. 21)

- 19 : Commutateur : ● = Arrêt /  = ETE /  = HIVER.
- 20 :  = Réglage de la température eau chaude sanitaire.
- 21 :  = Réglage de la température chauffage.
- 22 :  Indicateur de température chauffage.
- 23 :  Voyant vert de mise sous tension
- 24 :  Voyant orange : brûleur en fonction.
- 25 :  Voyant rouge de mise en sécurité.
- 26 : "RESET" Bouton poussoir de réarmement.
- 27 :  manomètre du circuit chauffage.

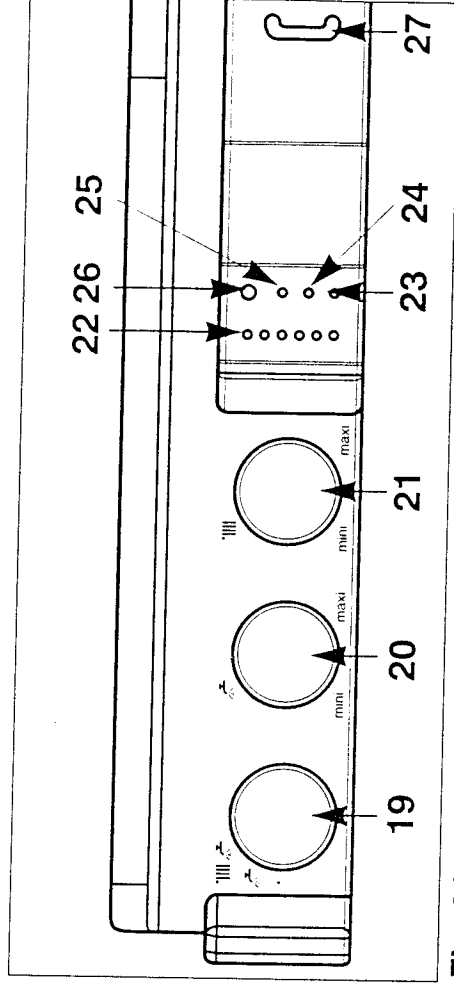


Fig. 21

Barrette robinetterie (fig. 22)

- 31 : Robinet départ chauffage.
- 32 : Départ eau chaude sanitaire.
- 33 : Robinet gaz.
- 34 : Robinet d'alimentation eau-froide.
- 35 : Robinet retour chauffage.
- 36 : Robinets de remplissage et d'isolement du circuit chauffage.
- 37 : Soupape de sécurité chauffage.
- 40 : Disconnecteur.

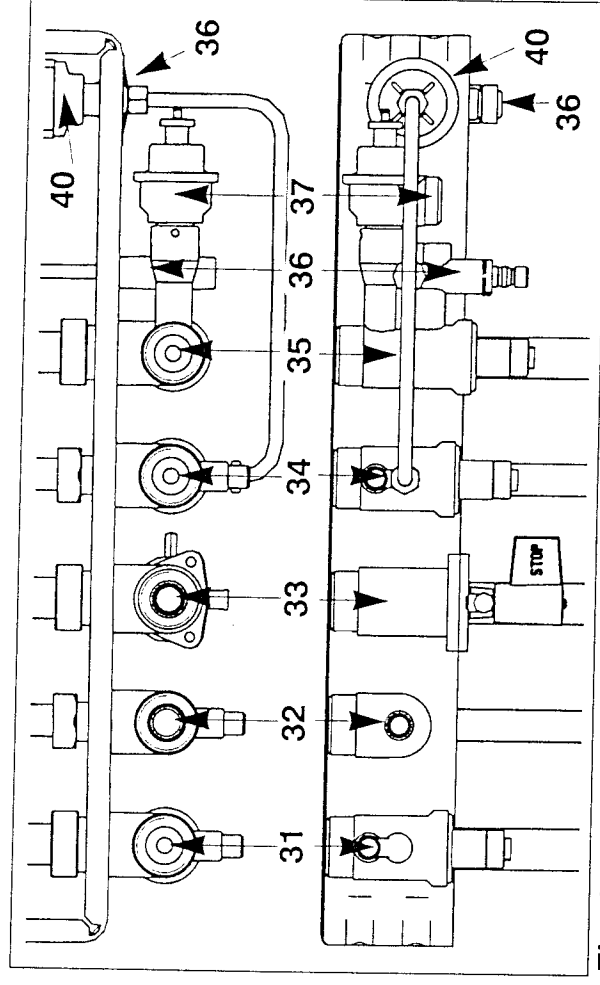


Fig. 22 - vues de dessus et de face

11 - Conduite

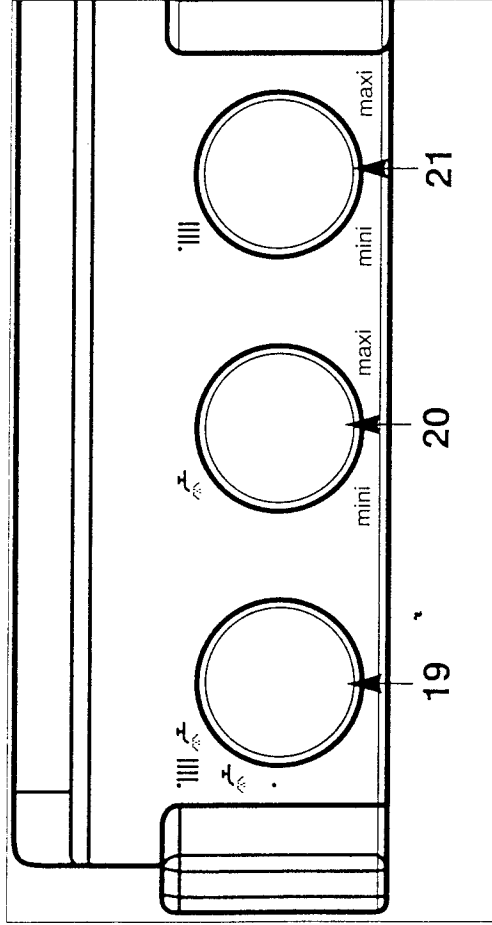


Fig. 23

Mise en route

1. Assurez-vous que le robinet du compteur à gaz est ouvert et que votre chaudière est sous tension.
2. Vérifiez que la pression dans le circuit de chauffage est suffisante : l'aiguille du manomètre « 19 » au minimum 0,7 bar avec 2,5 bar maxi.
Dans le cas contraire voir § 8.1 page 15.
3. Ouvrez l'arrivée du gaz en tournant le robinet gaz « 33 » (fig. 22, page 20), sur la position « 0 ».

Votre chaudière est prête à fonctionner.

Attention :

Lors de la mise en marche après un arrêt prolongé, une présence d'air dans la canalisation de gaz peut contrarier les premiers allumages.

Voir § "Incidents de fonctionnement" en dernière page.

Pour obtenir de l'eau chaude

Placez le commutateur "19" en position « 19 » voyant vert "23" allumé ; le voyant orange "24" s'allume chaque fois que le brûleur entre en fonction.

Le bouton de réglage sanitaire "20" « 20 » permet de limiter la température de l'eau chaude.

Conduite (suite)

Pour obtenir de l'eau chaude et du chauffage

- Placez le commutateur "19" (fig. 23) en position « IIIII » voyant vert "23" allumé ; le voyant orange "24" (fig. 24) s'allume chaque fois que le brûleur entre en fonction.

Le bouton de réglage du chauffage "21" « IIIII » (fig. 23) donne la possibilité d'ajuster la température de l'eau du circuit de chauffage en fonction des besoins saisonniers.

Tournez le bouton "21":

- vers «Maxi» par temps froid,
- vers «Mini» par temps doux,

L'indicateur "22" (fig. 24) affiche cette température.

De plus si votre habitation est équipée d'un thermostat d'ambiance, réglez-le à la température intérieure désirée.

5. Arrêt du chauffage

- Placez le commutateur "19" en position « I ». La chaudière produit alors uniquement de l'eau chaude.

6. Arrêt complet de la chaudière

- Placez le commutateur "19" en position arrêt « ● », extinction du voyant vert "23" (fig. 24).
- Coupez l'arrivée du gaz en tournant le robinet "33" (fig. 22, page 20), sur la position «STOP».

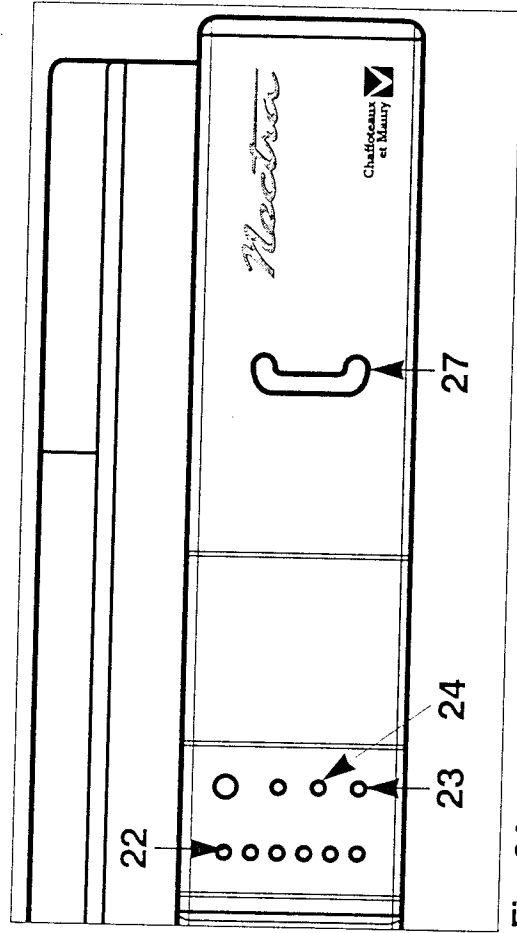


Fig. 24

Remarque:

Dans certains cas d'installation, il est possible qu'il se produise, après puisage d'eau chaude, un léger réchauffement de la canalisation (et éventuellement d'un radiateur). Pour l'éviter, il suffit de fermer le robinet départ chauffage "31" (fig. 8, page 11).

Ne pas oublier de le rouvrir en début de saison de chauffage, lorsque l'on remplace le commutateur "19" (fig. 23) en position « IIIII ».

12 - Entretien

L'entretien annuel de votre chaudière est obligatoire aux termes de la législation en vigueur.

Faites effectuer, une fois par an, une vérification, par un professionnel qualifié.

Pour toutes les opérations d'entretien de votre chaudière, des formules de contrats d'entretien annuels peuvent vous être proposées par des prestataires de services. Consultez votre installateur ou nos services commerciaux.

La garantie du constructeur, qui couvre les défauts de fabrication, ne doit pas être confondue avec les opérations d'entretien.

13 - La garantie

Votre chaudière est garantie pendant une période de deux ans. Le certificat de garantie vous précise les modalités: assurez-vous que le volet détachable de ce certificat a bien été retourné à Chaffoteaux et Maury.

Pour bénéficier de la garantie, un professionnel qualifié doit avoir installé, réglé et opéré la mise en service de votre installation. C'est pour vous l'assurance qu'il s'est conformé à la notice d'installation et que les conditions réglementaires et de sécurité ont été respectées.

Le premier contrôle technique de votre chaudière peut être fait gracieusement à votre demande par un professionnel qualifié «station technique Chaffoteaux et Maury».

14 - Conseils pratiques

Précautions en cas de gel

Nous vous conseillons de consulter votre installateur ou votre service après-vente qui vous indiquera les mesures les plus adaptées à votre situation.

• Circuit sanitaire

La vidange du circuit sanitaire de la chaudière s'effectue après avoir fermé le compteur d'eau et le robinet d'eau froide de l'installation.

- ouvrir un robinet d'eau chaude,
- dévissez les 2 vis "38" de vidange du circuit sanitaire.

• Circuit chauffage

Prendre l'une des dispositions suivante :

- 1) Vidanger le circuit de l'installation de chauffage
- 2) Faire mettre par un professionnel qualifié un produit antigel dans le circuit de chauffage. La vérification périodique du niveau de protection apporté par cet antigel est une garantie supplémentaire.
- 3) Laisser tourner votre installation au ralenti en réglant le thermostat d'ambiance sur la position "hors-gel" (entre 5 et 10°C).

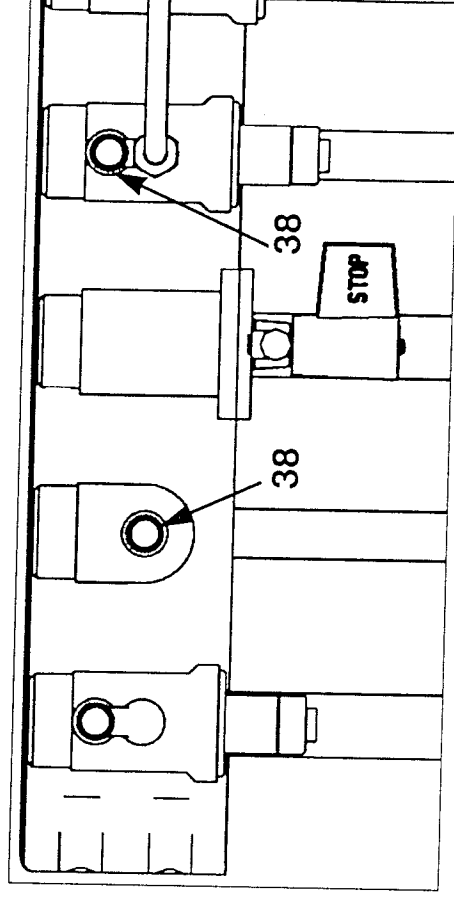


Fig. 25

15 Sécurité d'évacuation des produits de combustion

Cette chaudière est équipée d'un système de détection du débit d'extraction des gaz brûlés qui autorise le fonctionnement du brûleur. En cas d'insuffisance prolongée de débit, la chaudière est mise en arrêt, voyant rouge «25» allumé faiblement.

Pour faire redémarrer la chaudière, appuyez sur le bouton de réarmement «26» (fig. 3 page 5)), le voyant rouge s'éteint, le cycle d'allumage recommence.

Important : en cas de mise à l'arrêt répétée de la chaudière, il faut remédier au défaut d'évacuation en faisant contrôler par un spécialiste la vacuité des conduits car il existe une probabilité de bouchage total ou partiel du conduit d'évacuation des produits de combustion ou du conduit d'arrivée de l'air frais.

Attention : ce dispositif de contrôle de l'évacuation des produits de la combustion ne doit pas être mis hors service ; ni faire l'objet d'interventions intempestives. En cas de remplacement, seules les pièces d'origine peuvent être employées.

16 - Changement de gaz

En cas d'adaptation à un gaz autre que celui pour lequel la chaudière est équipée, il sera procédé au remplacement des pièces suivantes :

- La nourrice et son joint ;
- Les 2 diaphragmes gaz montés derrière les électrovannes et le joint correspondant. (voir page 27, le tableau des caractéristiques techniques).

Cette opération doit être effectuée par un professionnel qualifié.

17 - Caractéristiques techniques

Modèle

Nectra 2.23 FF

Nectra 2.28 FF

Puissance chauffage

9,5 à 23,25 kW

12,5 à 28 kW

Puissance eau chaude sanitaire variablemaxi :

23,25 kW

28 kW

Niveau de performance :Haut rendement

B 300

B 300

Pertes à l'arrêt :inférieures à

300 W

300 W

Classe I

Type étanche à flux forcé.

- C12 en sortie horizontale concentrique Ø 100/60 mm
- C32 «xx» en sortie verticale concentrique Ø 125/80 mm
- C42 3CE pour des conduits d'évacuation :

- SPIRAL GAZ 3CE
- ROLUX 3CE

x

x

x

Débit d'air neuf requis pour l'alimentation en air de combustion (Nprmax m³/h)

45 m³/h

55 m³/h

Débit spécifique eau chaude sanitaire (ΔT : 30 K)

11 l/min.

13,4 l/min.

Débit d'allumage eau chaude sanitaire

2 l/min.

2 l/min.

Pression minimale du circuit chauffage central

100 l/h

100 l/h

Pression maximale d'enclenchement sanitaire

0,1 bar

0,1 bar

Pression maximale circuit sanitaire

10 bar

10 bar

Température au départ circuit chauffage

3 bar

3 bar

Température au départ chaudière réglable

de 35 à 85°C

de 35 à 85°C

Température E-C-S réglable

de 40 à 60°C

de 40 à 60°C

Caractéristiques techniques (suite)

Modèle

Nectra 2.23 FF

Nectra 2.28 FF

Tension électrique
 Puissance électrique absorbée
 Protection électrique.....

230 volts mono - 50 Hz
 150 W
 IP 44

230 volts mono - 50 Hz
 150 W
 IP 44

Débit nominal de gaz (15°C-1013 mbar)

	Débit maxi.	Débit mini.	Débit maxi.	Débit mini.
G 20 (GN H - Lacq).....	35,9 MJ/m ³ sous 20 mbar	2,74 m ³ /h	1,22 m ³ /h	3,29 m ³ /h
G 25 (GN L - Groningue) ...	30,9 MJ/m ³ sous 25 mbar	2,91 m ³ /h	1,30 m ³ /h	3,50 m ³ /h
G 30 (butane)	45,6 MJ/kg sous 28 mbar	2,04 kg/h	0,61 kg/h	2,45 kg/h
G 31 (propane)	46,4 MJ/kg sous 37 mbar	2,00 kg/h	0,86 kg/h	2,42 kg/h

Marquage

Reperage de nourrice

Reperage de nourrice

G20-G25	G30-G31	G20-G25	G30-G31
1010341 NAT	1010175 PRO	1011305 NAT	1011312 PRO

Nectra 2.23 FF

Nectra 2.28 FF

Diaphragmes gaz montés sur les électrovannes		Injecteurs du brûleur principal		Diaphragmes gaz montés sur les électrovannes		Injecteurs du brûleur principal	
Nb	Reperage Ø en mm	Nb	Reperage Ø en 1/100 de mm	Nb	Reperage Ø en mm	Nb	Reperage
1	EVB : 2,40		G20-G25	1	EVB : 2,80		Ø en 1/100 de mm
1	EVN : 4,25	16	123	1	EVN : 5,20	16	G20-G25 G30-G31
							G20-G25 G30-G31

Nota : EVB = électrovanne bleue, EVN = électrovanne noire.

18 - Incidents de fonctionnement

Incidents

Causes

Solutions

La chaudière ne se met pas en marche

Absence de gaz
Absence d'eau
Absence d'électricité

Faites les vérifications qui s'imposent (arrivée de gaz, présence d'eau, disjoncteurs, fusibles...)

Présence d'air dans le circuit gaz

Peut survenir après un arrêt prolongé. Recommencez les opérations de mise en service, voir § 8.1, page 6.

Coupure par le thermostat d'ambiance

Réglez le thermostat d'ambiance.

Dès que la chaudière détecte une anomalie, elle se met en position "sécurité" voyant rouge "25" allumé ; en cas de persistance de mise en "sécurité", faites intervenir un professionnel qualifié, (si le voyant rouge «25» est allumé faiblement voir § 15 page 25)

Attendre quelques minutes, Appuyez sur le bouton de réarmement "26" (fig. 3 p. 5) : le voyant rouge s'éteint, le cycle d'allumage recommence.

Bruits dans l'installation de chauffage

Présence d'air ou pression insuffisante

Purgez l'installation de chauffage ou rétablissez la pression, voir § 8.1, page 15.

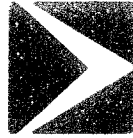
Réchauffage des radiateurs en fonctionnement ÉTÉ

Phénomène de thermosiphon au départ du circuit chauffage

En été, fermer le robinet départ chauffage «31» (fig. 8 p. 11), ne pas oublier de le rouvrir en début de saison.

Si toutefois ces solutions restaient sans résultat, faites appel à un professionnel qualifié.

**Chaffoteaux
et Maury**



MTS SA

Le Carré Pleyel
5, rue Pleyel

93521 SAINT DENIS CEDEX

N° SIRET 339 944 688 00 235

N° TVA FR35 339 944 688

Code APE 515F

A 3563 E 07 R 00 b

Imp. S.H. 92.2.10-299 b - 09/96