

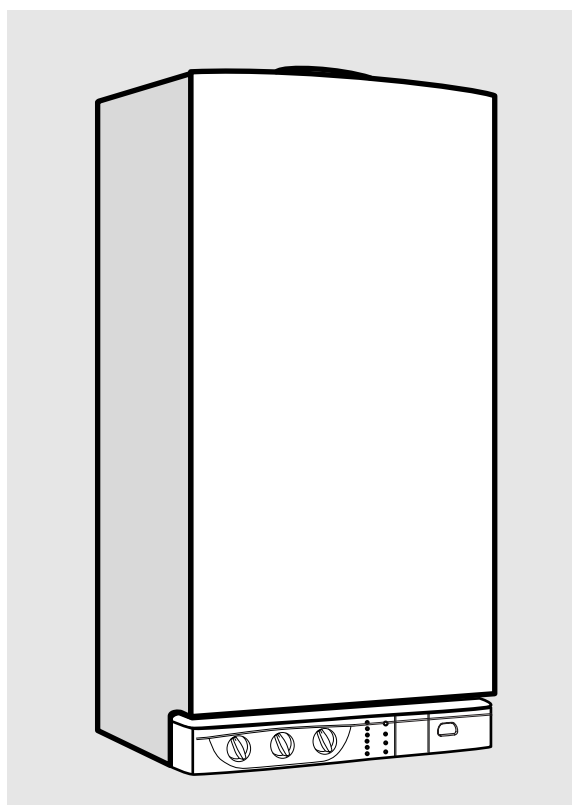
Centora

CHAUDIERE MURALE GAZ DOUBLE SERVICE

Chauffage + eau chaude sanitaire instantanée

Modèle pour conduit de fumée

Notice d'installation et d'emploi



Centora 24 CF
Centora 28 CF



**CHAFFOTEAUX
& MAURY**

Sommaire

NOTICE DESTINEE A L'INSTALLATEUR

	Page
1- Description	2
2- Caractéristiques dimensionnelles	3
3- Caractéristiques hydrauliques	3
4- Conditions d'installation	4
5- Pose de la barrette robinetterie et des pattes.....	5
6- Pose de la chaudière	5
7- Raccordements électriques	6
8- Mise en service	7
9- Montage de l'habillage	9
10- Changement de gaz	10
11- Codes défauts - Informations	10

NOTICE DESTINEE A L'UTILISATEUR

	Page
12- Commandes	11
13- Conduite	12
14- Entretien	13
15- Sécurité d'évacuation des produits de combustion	13
16- La garantie	13
17- Conseils pratiques	13
18- Incidents de fonctionnement	14
19- Caractéristiques techniques	15

Cette notice d'installation et d'emploi est destinée aux appareils installés en France

NOTICE DESTINEE A L'INSTALLATEUR

1

Description

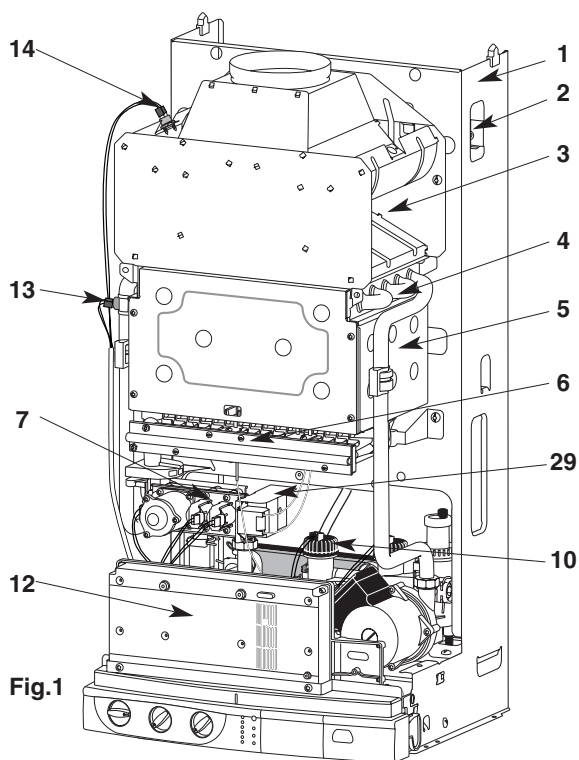


Fig.1

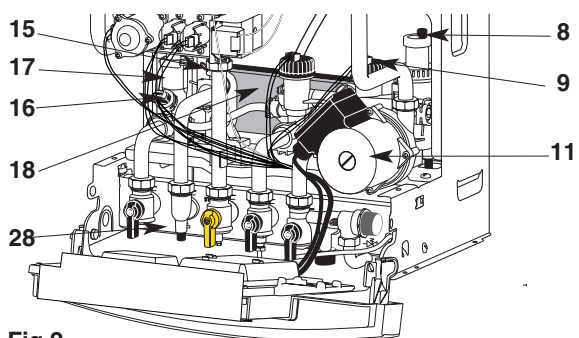


Fig.2

- 1.- châssis en tôle d'acier
- 2.- vase d'expansion sous pression (derrière le châssis)
- 3.- coupe-tirage antirefouleur
- 4.- échangeur principal en cuivre
- 5.- chambre de combustion
- 6.- brûleur multigaz en acier inoxydable comportant :
 - une nourrice démontable équipée des injecteurs
 - deux électrodes d'allumage
 - une électrode de détection de flamme
- 7.- partie gaz comprenant :
 - deux électrovannes de sécurité
 - une électrovanne de régulation
- 8.- dégazeur automatique
- 9.- débistat chauffage
- 10 - débistat eau chaude sanitaire
- 11.- circulateur
- 12.- boîtier électronique
- 13.- sécurité de surchauffe
- 14.- sécurité de débordement
- 15.- thermistance eau chaude sanitaire
- 16.- thermistance chauffage
- 17.- vanne distributrice
- 18.- échangeur sanitaire à plaques en acier inoxydable..
- 19.- commutateur : VEILLE / ETE / HIVER
- 20.- bouton de réglage température eau chaude sanitaire
- 21.- bouton de réglage température chauffage
- 22.- indicateur de température chauffage et incidents de fonctionnement
- 23.- voyant vert de mise sous tension
- 24.- voyant orange de fonctionnement brûleur
- 25.- voyant rouge de mise en sécurité
- 26.- bouton poussoir de réarmement
- 27.- manomètre circuit chauffage
- 28.- barrette robinetterie
- 29.- allumeur.

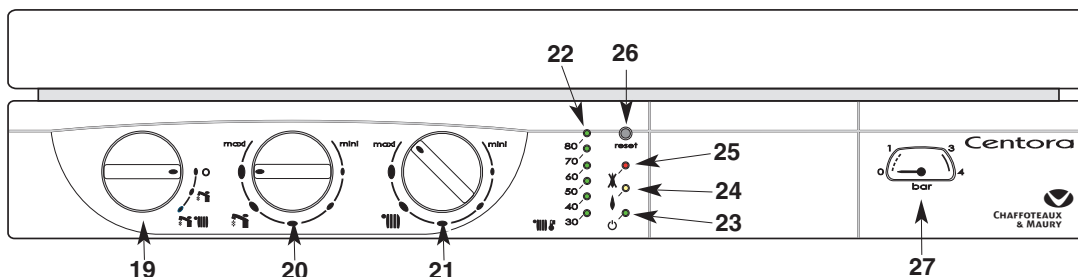


Fig.3

2

Caractéristiques dimensionnelles

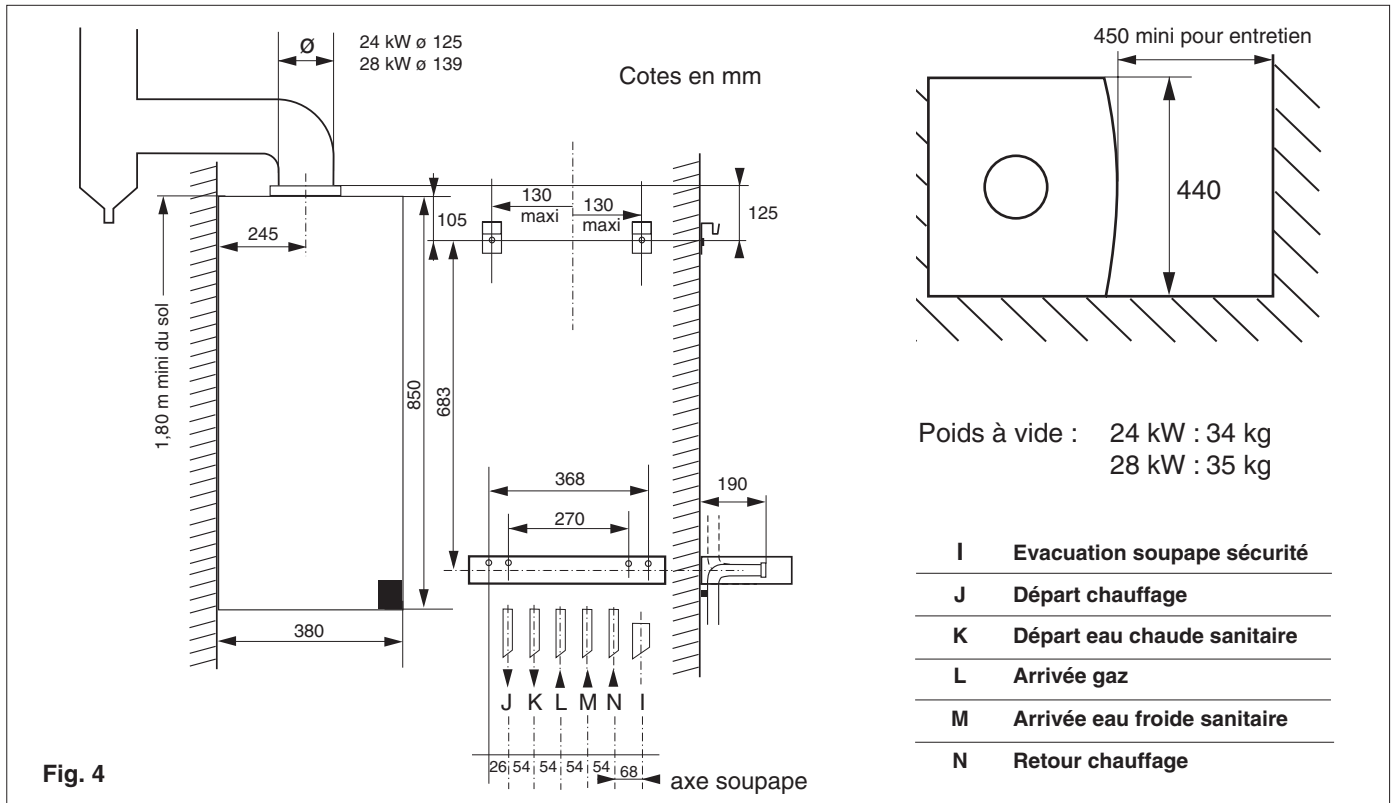


Fig. 4

3

Caractéristiques hydrauliques

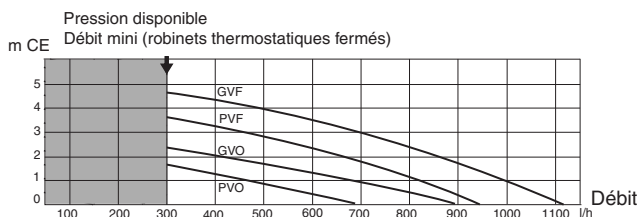


Diagramme de la pression disponible en fonction du débit (en sortie de chaudière).

Fig. 5

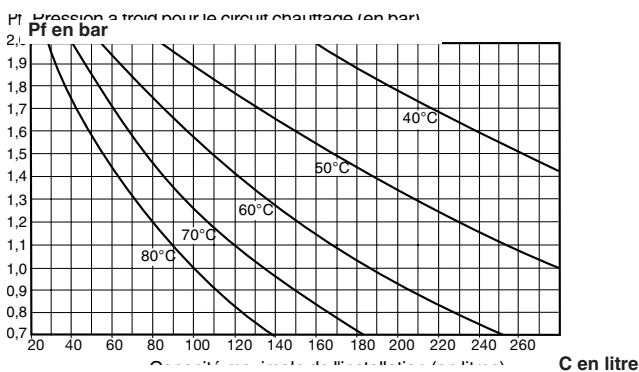


Diagramme de contenance en eau

Fig. 6

- Pf = Pression du vase d'expansion, en bar
- C = Capacité de l'installation, en litres.

La chaudière est livrée de série avec un circulateur 2 vitesses et un by-pass réglable.

Sur le diagramme (fig. 5) GV et PV indiquent les courbes de fonctionnement à grande et petite vitesse du circulateur, O et F correspondent à by-pass ouvert ou fermé.

Réglages : voir § 8.2.

Le débit minimal de l'installation pour assurer un bon fonctionnement doit être de 300 l/h. (Robinetts thermostatiques fermés).

Capacité en eau de l'installation.

La chaudière est équipée d'un vase d'expansion sous pression.

Volume maxi du vase d'expansion : 7,1 litres.

Pression de gonflage : 0,7 bar.

La capacité d'expansion du vase d'une installation sous pression varie avec :

- la température moyenne de fonctionnement en °C
- la hauteur statique (qui correspond à la différence de niveau en mètres, entre le point le plus haut de l'installation et l'axe du vase d'expansion).

La pression minimale de remplissage à froid de l'installation est de 0,7 bar (préconisée entre 1 et 1,5 bars).

La pression du vase d'expansion devra toujours être supérieure à la hauteur statique (exprimée en mètres) divisée par 10.

4.1 RÉGLEMENTATION

BÂTIMENTS D'HABITATION

CONDITIONS RÉGLEMENTAIRES D'INSTALLATION ET D'ENTRETIEN

L'installation et l'entretien de l'appareil doivent être effectués par un professionnel qualifié conformément aux textes réglementaires et règles de l'art en vigueur, notamment :

- Arrêté du 2 août 1977

Règles Techniques et de Sécurité applicables aux installations de gaz combustibles et d'hydrocarbures liquéfiés situées à l'intérieur des bâtiments et de leur dépendances.

Notamment : le local doit posséder :

- un volume d'au moins 8 m³
- un ouvrant de 0,40 m² mini
- des orifices obligatoires d'aération à maintenir en bon état de fonctionnement.

- Arrêté du 5 février 1999 modificatif de l'arrêté du 2 août 1977

Après remplacement d'une chaudière à l'identique (axe et emprise de l'appareil antérieur), l'installateur est tenu d'établir un certificat de conformité « modèle 4 ».

- **Norme DTU P 45-204** - Installations de gaz (anciennement DTU n°61-1 - Installations de gaz - Avril 1982 + additif n°1 de juillet 1984)

- Règlement Sanitaire Départemental.

Protection du réseau d'eau potable

La présence sur l'installation d'une fonction de disconnection du type CB à zones de pressions différentes non contrôlables répondant aux exigences fonctionnelles de la **norme NF P 43-011**, destinée à éviter les retours d'eau de chauffage vers le réseau d'eau potable est requise par les articles 16-7 et 16-8 du Règlement Sanitaire Départemental.

Un disconnecteur NF est placé sur la barrette robinetterie de la chaudière (voir fig. 7, repère 40).

- **Norme NF C 15-100** - Installations électriques à basse tension - Règles.

ÉTABLISSEMENTS RECEVANT DU PUBLIC

CONDITIONS RÉGLEMENTAIRES D'INSTALLATION

L'installation et l'entretien de l'appareil doivent être effectués par un professionnel qualifié conformément aux textes réglementaires et règles de l'art en vigueur, notamment :

- Règlement de sécurité contre l'incendie et la panique dans les établissements recevant du public :

a) Prescriptions générales

pour tous les appareils :

- Articles **GZ**

Installations aux gaz combustibles et hydrocarbures liquéfiés.

- Articles **CH**

Chauffage, ventilation, réfrigération, conditionnement d'air et production de vapeur et d'eau chaude sanitaire.

b) Prescriptions particulières à chaque type d'établissements recevant du public (hôpitaux, magasins, etc...).

Recommandation :

Si la région est exposée aux risques de foudre (installation isolée en bout de ligne EDF,...) prévoir un parafoudre.

Notre garantie est subordonnée à cette condition.

4.2 PRECONISATION D'INSTALLATION

Implantation de la chaudière

- placer la chaudière à proximité du conduit d'évacuation des produits de combustion
- ne pas installer la chaudière au dessus des plaques de cuisson, du four, et en général au dessus de tout équipement produisant des vapeurs grasses qui risqueraient, par encrassement, d'en altérer le fonctionnement
- prévoir une paroi et des fixations permettant de supporter le poids de la chaudière (poids : 38 kg environ)
- prendre des précautions pour limiter les nuisances acoustiques.

Circuit d'eau chaude sanitaire

Dans le cas d'une dureté de l'eau supérieure à TH 25, prévoir un traitement de l'eau.

Voir **norme DTU** sanitaire

En cas de présence d'un clapet anti-retour, un dispositif permettant l'expansion est nécessaire (disponible en option).

Circuit de chauffage central

Débit de circulation : lors du dimensionnement, bien veiller au respect du débit minimal : 300 l/h, robinets thermostatiques fermés.

Précautions contre la corrosion

Des incidents de fonctionnement, dus à la corrosion sont susceptibles de se produire lorsque l'installation est réalisée avec des éléments hétérogènes.

Pour éviter ces problèmes il est souhaitable d'utiliser un inhibiteur de corrosion.

Prendre toute précaution pour éviter que l'eau traitée ne devienne agressive.

Installation ancienne : placer un pot de décantation sur le retour et au point bas, et prévoir un traitement approprié du circuit.

Recommandation : prévoir des purgeurs sur tous les radiateurs et aux points hauts de l'installation ; ainsi que des robinets de vidange aux points bas.

Evacuation de gaz brûlés

Voir DTU 24-6 et règles techniques

Cette chaudière ne peut être raccordée que sur un conduit à tirage naturel

Le raccordement est prévu pour l'emboîtement du tuyau Ø 125 mm pour 24 kW ou Ø 139 mm pour 28 kW, à l'intérieur de la buse de sortie de l'antirefouleur.

Prévoir un pot de purge afin d'éviter que la condensation éventuelle du conduit ne tombe dans l'appareil.

5

Pose de la barrette robinetterie et des pattes

5.1 PREFABRICATION

Pour la pose de la barrette robinetterie et des pattes d'accrochage :

- présenter le gabarit papier fourni pour la préfabrication à l'endroit retenu et suivre les recommandations de celui-ci.
- tenir compte des conditions d'installation § 4.

5.2 RACCORDEMENT DES CANALISATIONS

Lors de la fourniture, les douilles de raccordement ne sont pas incluses dans le kit de préfabrication.

Divers jeux de raccords sont disponibles chez les grossistes.

- 1ère installation
- remplacement de chaudières Chaffoteaux & Maury
- remplacement de chaudières autres marques

Vérifier la présence du limiteur de débit **L** (fig. 8) sur l'entrée du robinet d'eau froide. En 28 kW, remplacer le limiteur en place par celui livré avec l'appareil (fig. 8).

Soupape de sécurité et disconnecteur (fig. 7)

L'orifice de vidange de la soupape de sécurité **37** et celui du disconnecteur **40** placés sur la barrette robinetterie doivent obligatoirement être raccordés à une canalisation d'eau usée.

Nettoyage de l'installation

Les raccordements hydrauliques terminés, il est indispensable de procéder au nettoyage de l'installation avec un produit approprié (dispersant) afin d'éliminer les limailles, soudures, huiles d'usinage et graisses diverses.

Proscrire tout solvant ou hydrocarbure aromatique (essence, pétrole...).

Le traitement complet de l'installation est conseillé dès la mise en service afin de maintenir un PH entre 9

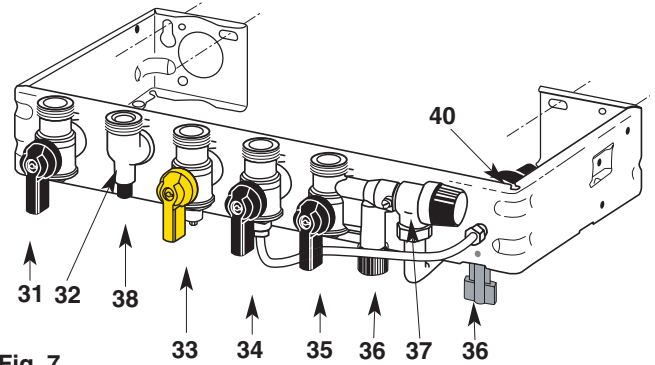


Fig. 7

Description de la barrette robinetterie

Robinetts représentés OUVERT

- | | |
|--|---|
| 31. Robinet départ chauffage | 36. Robinets de remplissage et d'isolement du circuit chauffage (boutons gris) |
| 32. Départ eau chaude sanitaire | 37. Soupape de sécurité chauffage |
| 33. Robinet gaz avec prise de pression (manette jaune) | 38. Vis de vidange |
| 34. Robinet d'alimentation eau-froide avec limiteur de débit L | 40. Disconnecteur |
| 35. Robinet retour chauffage | |

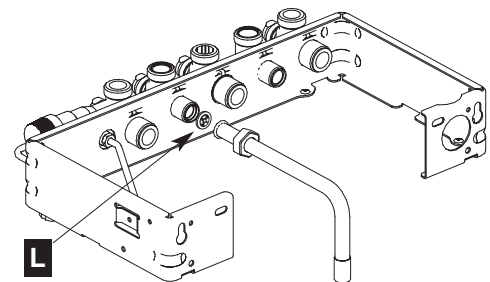


Fig. 8

6

Pose de la chaudière

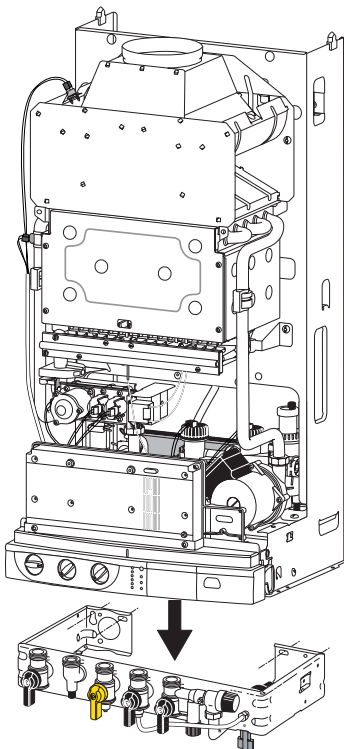


Fig. 9

- dévisser les 4 vis **A** (fig. 10) de fixation de l'habillage
- enlever l'habillage
- présenter la chaudière au dessus de la barrette, la laisser descendre en appui sur celle-ci (fig. 9), les pattes d'accrochage sont destinées à éviter le basculement de l'appareil
- mettre en place les différents joints, **G (caoutchouc)** sur le gaz, plus le filtre **eau F sur l'eau froide**, et serrer les raccords des tubes de liaison en commençant par le tube gaz (fig. 11)
- terminer par le raccordement au conduit de fumée :
 - utiliser un tuyau ou un coude de raccordement agréé "spécial-gaz" (en aluminium de pureté 99,5 % ou en acier inoxydable)
 - le raccordement est prévu pour emboîtement du tuyau ou du coude à l'intérieur de la buse de sortie de l'antirefouleur de la chaudière .

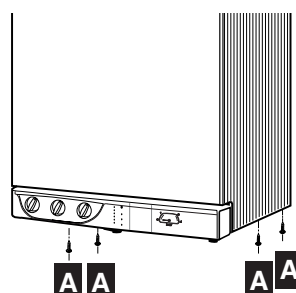


Fig. 10

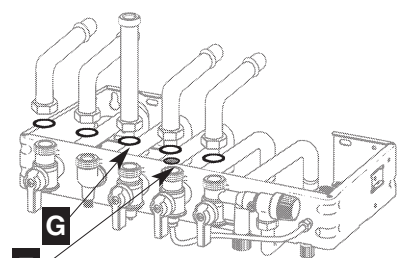


Fig. 11

Recommandations :

Conformément à la réglementation, un dispositif de séparation omnipolaire, ayant une distance d'ouverture des contacts d'au moins 3 mm doit être prévu dans l'installation fixe d'alimentation de la chaudière.

La chaudière doit être raccordée à une canalisation fixe.

Emplacement des raccordements :

Le raccordement électrique du TA s'effectue à l'arrière du boîtier électronique de la chaudière.

Les arrivées d'alimentation secteur et du thermostat d'ambiance doivent être prévues au mur à la hauteur définie par le gabarit de pose.

- l'alimentation secteur de la chaudière s'effectue avec un câble 2 P + T
- thermostat d'ambiance

Prévoir entre l'arrivée au mur du câble TA une longueur libre de 50 cm minimum.

Accès au raccordement TA de la chaudière :

- abaisser le boîtier électronique en libérant les pions de verrouillage latéraux **P**, pour accéder à la face arrière
- dévisser les deux vis **A** (fig.12) de fixation du capot de protection, ôter le capot.

Le raccordement TA est alors accessible.

Raccordement secteur et terre par le câble prévu à cet effet en J1. La terre est raccordée à la barrette T sur le boîtier électronique.

Raccordement d'un thermostat d'ambiance

A sa sortie d'usine, la chaudière est réglée pour fonctionner sans thermostat d'ambiance, un shunt **S** est placé sur le connecteur **J9** (fig.13).

Le raccordement d'un thermostat d'ambiance se fait sur le connecteur :

- ôter le shunt **S** et raccorder le TA à la place.

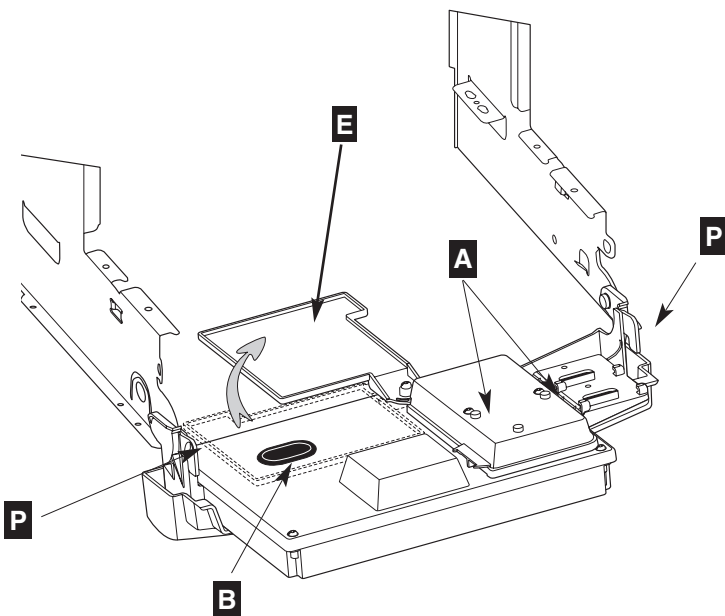


Fig. 12

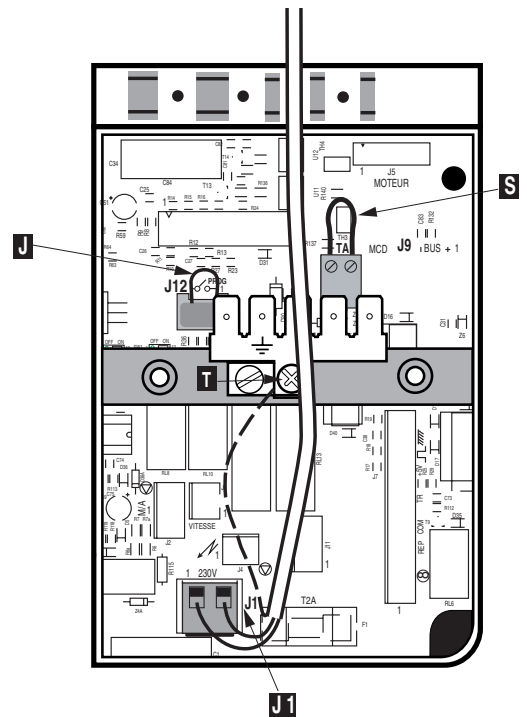


Fig. 13

8.1 - MISE EN PRESSION

Circuit sanitaire

- ouvrir le robinet d'eau froide **34** (fig. 14) sur la barrette robinetterie ;
- purger l'installation en puisant aux différents robinets d'eau chaude.

Circuit chauffage

- vérifier que les robinets départ chauffage **31** (fig. 14), retour chauffage **35** (fig. 14) sont bien ouverts ;
- ouvrir les 2 robinets de remplissage et d'isolement **36** (fig. 14) ;
- refermer ces robinets lorsque l'aiguille du manomètre **27** (fig. 14) se situe à la pression déterminée au § 3 ;
- purger l'installation et la chaudière et rétablir la pression.

Circuit gaz

- ouvrir le robinet d'arrivée de gaz **33** (fig. 14) ;
- purger le circuit gaz.
- vérifier les étanchéités, sur toute la ligne gaz .

8.2 - REGLAGES

La chaudière est livrée réglée pompe grande vitesse, by-pass ouvert 4 tours, TA coupe pompe, puissance maxi, fonctionnement modulant. Si l'installation le nécessite, il est possible d'effectuer des réglages particuliers (fig. 18).

DÉBIT DU CIRCUIT CHAUFFAGE

Le circulateur comporte 2 vitesses de fonctionnement, petite et grande vitesse :

- **GV**, courbes fig. 15, (réglage d'usine).
- **PV**, courbes fig. 16.

Réglage du by-pass circuit chauffage

La chaudière est équipée d'un by-pass réglable qui permet d'ajuster le débit du circuit chauffage en fonction des caractéristiques de l'installation.

Agir sur la vis **d** (fig.14) de réglage du by-pass, visible sous la barrette hydraulique (dévisser pour ouvrir) afin d'adapter la hauteur manométrique disponible aux pertes de charge de l'installation, selon les courbes des diagrammes **GV** ou **PV** (fig. 15 ou 16).

Repérage des courbes sur les diagrammes :

- **GVF** : circulateur sur grande vitesse, by-pass fermé.
- **2T**, **4T** : réglages intermédiaires en dévissant de 2 et 4 tours
- **GVO** : circulateur sur grande vitesse, by-pass ouvert en grand.
- **PVF** : circulateur sur petite vitesse, by-pass fermé.
- **PVO** : circulateur sur petite vitesse, by-pass ouvert en grand.

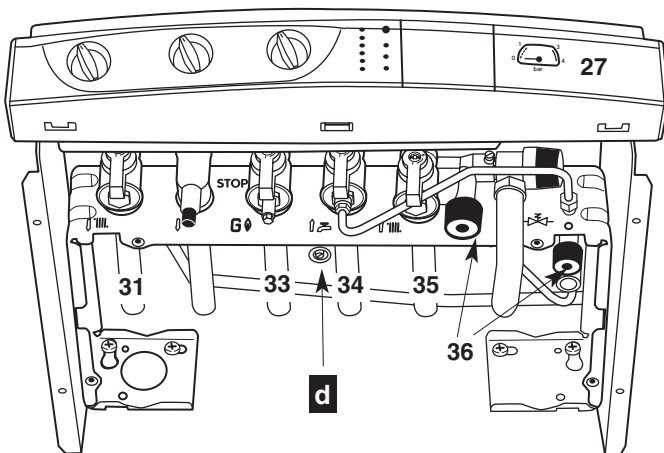
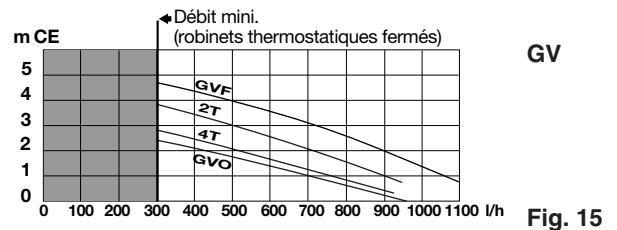
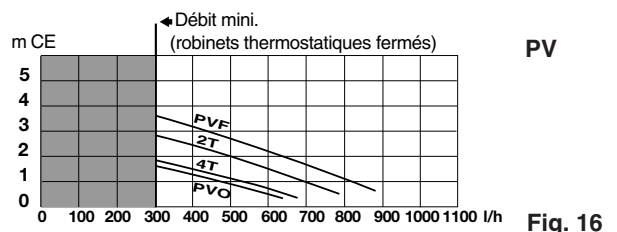


Fig. 14



GV

Fig. 15



PV

Fig. 16

REGLAGE SUR LA CARTE

Pour ces réglages, intervenir à l'arrière du boîtier électronique (en l'ayant fait pivoter pour l'abaisser). Faire basculer le porte notice **E** vers le bas (fig. 12), les réglages se trouvent derrière l'obturateur en caoutchouc **B**.

Mettre la chaudière hors tension

Réglages sur la carte (fig. 17) :

- **A1** permet le fonctionnement en mode coupe pompe
- **A2** permet le fonctionnement de la pompe en chauffage en petite ou grande vitesse
- **A3** permet de régler la Temporisation Anticycle Chauffage à 30 s ou 3 min
TAC : durée pendant laquelle on interdit le redémarrage du brûleur pendant une phase de régulation chauffage.
- **A4** permet le fonctionnement en mode chauffage modulant ou en tout ou rien

- **B1** non actif
- **B2** permet le fonctionnement avec une temporisation débistat sanitaire
réglage sur ON : le puisage sanitaire est pris en compte 1 seconde et demie après le basculement du débistat sanitaire.
- **B3** permet de régler la temporisation sanitaire à 30 s ou 3 min
pour améliorer le confort sanitaire, une temporisation de 3 minutes ou 30 secondes intervient après chaque puisage sanitaire : il est donc normal que le chauffage ne redémarre qu'après ce laps de temps.
- **B4** permet le fonctionnement couplé avec un CELECTIC, dans ce cas supprimer le limiteur de débit.
réglage sur ON : la consigne sanitaire est fixé à 65°C quelque soit la position du bouton de réglage température sanitaire **20** et la temporisation sanitaire **B3** est ramenée automatiquement à 0.

En réglage d'usine, tous les switches sont positionnés sur **OFF**

Nota : après une coupure secteur ou un reset de la carte, toutes les temporisations sont annulées pendant 3 minutes.

- **P1** : potentiomètre permettant de limiter la puissance chauffage (voir tableau page 9)est réglé sur P nominal
- **P2** : potentiomètre permettant d'ajuster la puissance maximale de la chaudière (voir tableau page 9)est réglé sur P nominal

Le connecteur **J12** représenté (fig. 13) muni d'un shunt, est prévu pour raccorder un programmeur optionnel (voir la notice correspondante s'il y a lieu).

Les réglages effectués, replacer le bouchon en caoutchouc **B** et relever le boîtier électronique.

Réglages d'usine

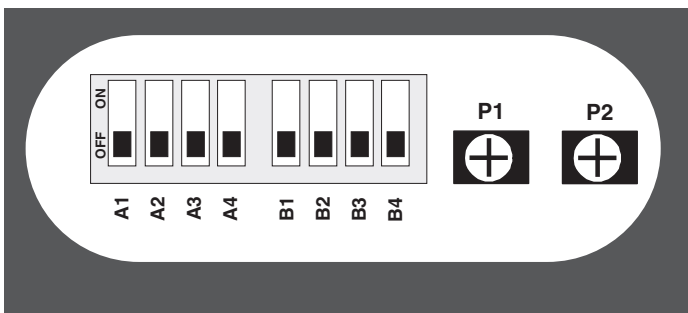


Fig. 17

	OFF	ON
A1	Coupe pompe	Pompe en continu
A2	Pompe Grande Vitesse	Pompe Petite Vitesse
A3	Anticycle 3 min	Anticycle 30 s
A4	Fonctionnement Modulant	Fonctionnement TOR
B1		I
B2		Tempo Débistat Sanitaire
B3	Tempo Sanitaire 3 min	Tempo Sanitaire 30 s
B4		Célectic



Fig. 18

8

Mise en service (suite)

Réglage de la puissance gaz au brûleur

Les valeurs figurant dans les tableaux ci-dessous sont données à titre indicatif pour une pression gaz nominale de distribution, pour effectuer un ajustement éventuel de la puissance chauffage de la chaudière en fonction des besoins de l'installation. Elles ne peuvent servir à calculer la puissance exacte réglée de la chaudière.

Centora 24 CF

Gaz :	G20	G25	PROPANE	BUTANE
P. utile (kW)	Pression embase (mm CE)	Pression embase (mm CE)	Pression embase (mm CE)	Pression embase (mm CE)
7,8	13	19	40	31
10	21	30	64	49
12	29	43	90	69
16	50	74	154	118
20	77	114	235	181
24	109	163	334	257

Centora 28 CF

Gaz :	G20	G25	PROPANE	BUTANE
P. utile (kW)	Pression embase (mm CE)	Pression embase (mm CE)	Pression embase (mm CE)	Pression embase (mm CE)
7,8	16	23	32	25
10	25	37	52	40
14	46	69	98	75
18	75	110	159	122
22	109	161	234	180
26	150	222	323	249

9

Montage de l'habillage

Montage de l'habillage

Retirer le film protecteur de l'habillage :

- présenter l'habillage (fig. 20)
- engager les 2 encoches de côté sur les tenons **T** du châssis
- vérifier que le centrage et l'aplomb sont corrects
- visser les 4 vis **A** de fixation de l'habillage, situées en partie inférieure (fig. 19).

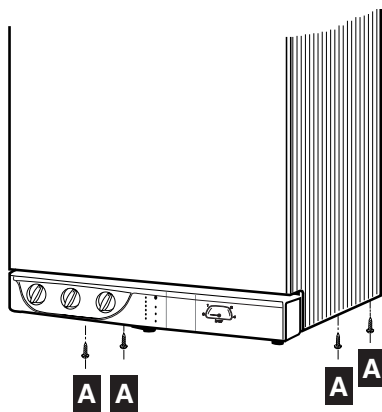


Fig. 19

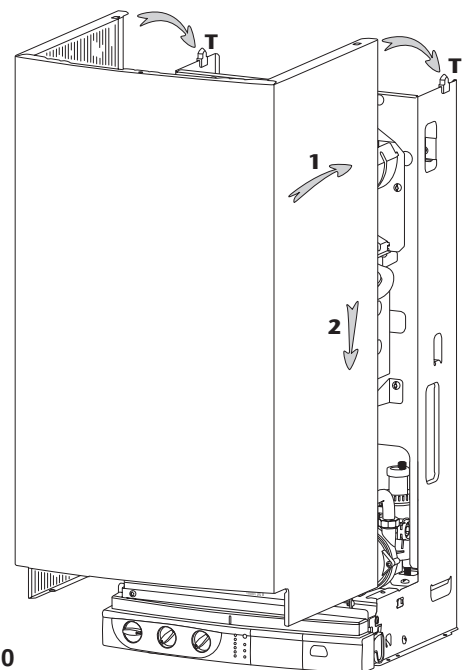


Fig. 20

10

Changement de gaz

En cas d'adaptation à un gaz autre que celui pour lequel la chaudière est équipée, il sera procédé au remplacement des pièces livrées avec le kit de transformation.

11

Codes défauts - Informations

En cas d'anomalie de fonctionnement de l'appareil, une ou plusieurs leds (rep 22) clignotent correspondant à un type de défaut qui sont listés dans le tableau ci-dessous.

Codage sur Led						INTITULE DU DEFAUT	INFORMATION
30	40	50	60	70	80		
<input type="radio"/>	<input type="radio"/>	<input type="radio"/>	<input type="radio"/>	<input type="radio"/>	<input checked="" type="radio"/>	Mise en sécurité par surchauffe.	
<input type="radio"/>	<input type="radio"/>	<input type="radio"/>	<input type="radio"/>	<input checked="" type="radio"/>	<input checked="" type="radio"/>	Mise en sécurité par défaut d'allumage.	
<input type="radio"/>	<input type="radio"/>	<input type="radio"/>	<input checked="" type="radio"/>	<input type="radio"/>	<input checked="" type="radio"/>		Hors gel pompe.
<input type="radio"/>	<input type="radio"/>	<input type="radio"/>	<input checked="" type="radio"/>	<input checked="" type="radio"/>	<input type="radio"/>		Hors gel brûleur.
<input type="radio"/>	<input type="radio"/>	<input type="radio"/>	<input checked="" type="radio"/>	<input checked="" type="radio"/>	<input checked="" type="radio"/>	Absence circulation d'eau.	
<input type="radio"/>	<input type="radio"/>	<input checked="" type="radio"/>	<input type="radio"/>	<input type="radio"/>	<input type="radio"/>	Défaut débistat.	
<input type="radio"/>	<input type="radio"/>	<input checked="" type="radio"/>	<input type="radio"/>	<input type="radio"/>	<input checked="" type="radio"/>	Thermistance sanitaire ouverte.	
<input type="radio"/>	<input type="radio"/>	<input checked="" type="radio"/>	<input type="radio"/>	<input checked="" type="radio"/>	<input type="radio"/>	Thermistance sanitaire court-circuitée.	
<input type="radio"/>	<input type="radio"/>	<input checked="" type="radio"/>	<input type="radio"/>	<input checked="" type="radio"/>	<input checked="" type="radio"/>	Thermistance départ chauffage ouverte.	
<input type="radio"/>	<input type="radio"/>	<input checked="" type="radio"/>	<input checked="" type="radio"/>	<input type="radio"/>	<input type="radio"/>	Thermistance départ chauffage court-circuitée.	
<input type="radio"/>	<input checked="" type="radio"/>	<input type="radio"/>	<input type="radio"/>	<input type="radio"/>	<input checked="" type="radio"/>	Mise à l'arrêt par défaut de débordement fumées (Spott).	
<input type="radio"/>	<input checked="" type="radio"/>	<input type="radio"/>	<input type="radio"/>	<input checked="" type="radio"/>	<input type="radio"/>		Tentative de réallumage.
<input type="radio"/>	<input checked="" type="radio"/>	<input checked="" type="radio"/>	<input checked="" type="radio"/>	<input type="radio"/>	<input checked="" type="radio"/>	Vanne distributrice bloquée en chauffage.	
<input checked="" type="radio"/>	<input type="radio"/>	<input type="radio"/>	<input type="radio"/>	<input type="radio"/>	<input type="radio"/>	Défaut de communication avec la carte principale.	

= voyant éteint

= voyant clignotant

NOTICE DESTINEE A L'UTILISATEUR

12

Commandes

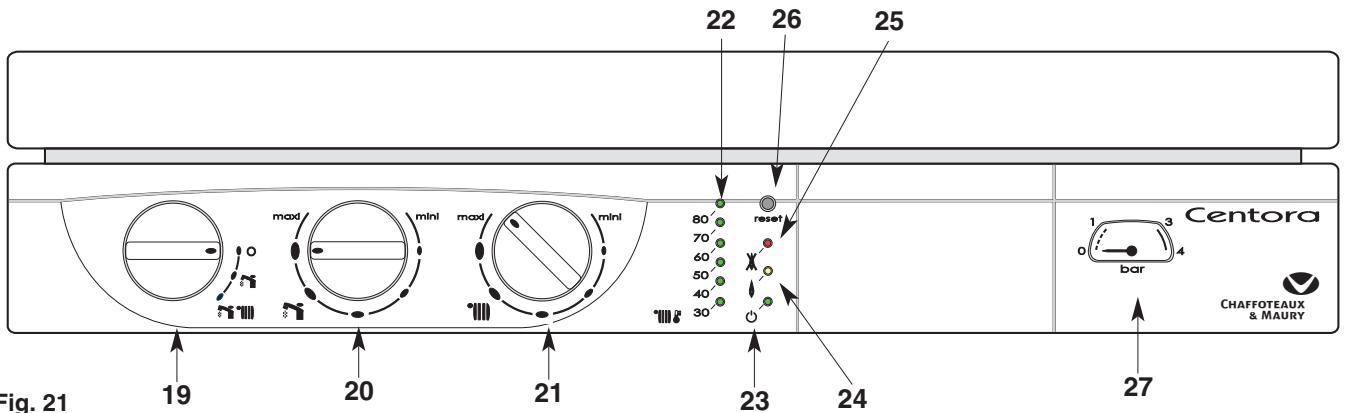


Fig. 21

Tableau de bord (fig. 21)

19 : Commutateur : ○ = VEILLE

☒ = ETE

☒☒☒ = HIVER

20 : ☒ réglage de la température eau chaude sanitaire

21 : ☒☒☒ réglage de la température chauffage

22 : ☒☒☒ indicateur de température chauffage

23 : ⏻ voyant vert de mise sous tension

24 : 🔥 voyant orange : brûleur en fonction

25 : ☒☒☒ voyant rouge de mise en sécurité

26 : "RESET" bouton poussoir de réarmement

27 : 📏 manomètre du circuit chauffage.

Barrette robinetterie (fig. 22)

31 : robinet départ chauffage

32 : départ eau chaude sanitaire

33 : robinet gaz

34 : robinet d'alimentation eau froide

35 : robinet retour chauffage

36 : robinets de remplissage et d'isolement du circuit chauffage

37 : soupape de sécurité chauffage

40 : disconnecteur.

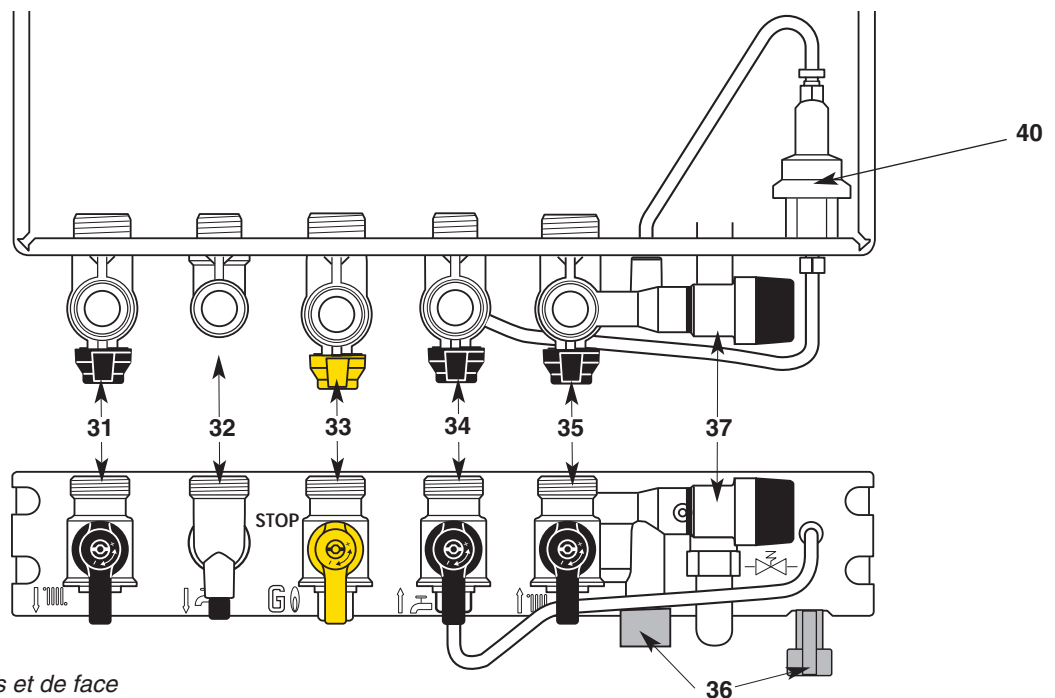




Fig. 22 - Vues de dessus et de face

Mise en route

1. Assurez-vous que le robinet d'arrêt de gaz général de l'installation est ouvert et que votre chaudière est sous tension.
2. Vérifiez que la pression dans le circuit de chauffage est suffisante : l'aiguille du manomètre «  » au minimum 1 bar avec 1,5 bar à froid maxi.

Dans le cas contraire voir § 8.1.


3. Ouvrez l'arrivée du gaz, robinet gaz **33** (fig. 22), sur la position «  ».
- Votre chaudière est prête à fonctionner.

Attention

Lors de la mise en marche après un arrêt prolongé, une présence d'air dans la canalisation de gaz peut contrarier les premiers allumages.


Voir "Incidents de fonctionnement" § 18.


Pour obtenir de l'eau chaude

Placez le commutateur **19** en position «  » voyant vert **23** allumé ; le voyant orange **24** s'allume chaque fois que le brûleur entre en fonction.

Le bouton de réglage sanitaire **20** «  » permet de limiter la température de l'eau chaude.


Pour obtenir de l'eau chaude et du chauffage

- Placez le commutateur **19** (fig. 21) en position «  » voyant vert **23** allumé ; le voyant orange **24** (fig. 21) s'allume chaque fois que le brûleur entre en fonction. Pendant un puisage sanitaire, la fonction chauffage est interrompue.

Le bouton de réglage du chauffage **21** «  » (fig. 21) donne la possibilité d'ajuster la température de l'eau du circuit de chauffage en fonction des besoins saisonniers.

Tournez le bouton **21**:

- vers «Maxi» par temps froid,
- vers «Mini» par temps doux,

L'indicateur **22** «  » (fig. 21) affiche cette température.

De plus si votre habitation est équipée d'un thermostat d'ambiance, réglez-le à la température intérieure désirée.

Arrêt du chauffage

- Placez le commutateur **19** en position «  ». La chaudière produit alors uniquement de l'eau chaude sanitaire.

Mise en veille


- Placez le commutateur **19** en position « **O** » le voyant vert **23** (fig. 21) reste allumé. La fonction hors gel de la chaudière reste active.

Arrêt complet de la chaudière

- Placez le commutateur **19** en position « **O** »
- Coupez l'alimentation électrique de la chaudière.
- Coupez l'arrivée du gaz en tournant le robinet **33** (fig. 22), sur la position «STOP»

Remarque:

*Dans certains cas d'installation, il est possible qu'il se produise, après puisage d'eau chaude, un léger réchauffement de la canalisation (et éventuellement d'un radiateur). Pour l'éviter, il suffit de fermer le robinet départ chauffage **31** (fig. 22).*

*Ne pas oublier de le rouvrir en début de saison de chauffage, lorsque l'on replace le commutateur **19** (fig. 21) en position «  ».*

L'entretien annuel de votre chaudière est obligatoire aux termes de la législation en vigueur.

Faites effectuer, une fois par an, une vérification, par un professionnel qualifié.

Pour toutes les opérations d'entretien de votre chaudière, des formules de contrat d'entretien annuel peuvent vous être proposées par des prestataires de services. Consultez votre installateur ou nos services commerciaux.

La garantie du constructeur, qui couvre les défauts de fabrication, ne doit pas être confondue avec les opérations d'entretien.

Cette chaudière, de type B11BS, est équipée d'une sonde (placée dans le coupe-tirage antirefouleur) qui interrompt l'arrivée du gaz en cas de perturbations de l'évacuation des produits de la combustion.

Ce dispositif met la chaudière en position arrêt de sécurité, voyants (rep. 22) 40 et 80 clignotants.

Le redémarrage automatique intervient après un délai d'environ 15 minutes.

Important : en cas de mise à l'arrêt répétée de la chaudière, il faut remédier au défaut d'évacuation en faisant contrôler par un spécialiste la vacuité du conduit car il existe une probabilité de bouchage total ou partiel du conduit d'évacuation des produits de combustion. S'assurer que le débit d'air neuf requis pour l'alimentation en air de combustion est bien obtenu.

Attention : ce dispositif de contrôle de l'évacuation des produits de la combustion ne doit pas être mis hors service ; ni faire l'objet d'interventions intempestives. En cas de remplacement, seules les pièces d'origine peuvent être employées.

Votre chaudière est garantie. Le certificat de garantie vous précise les modalités: assurez-vous que le volet détachable de ce certificat a bien été retourné à Chaffoteaux & Maury.

Pour bénéficier de la garantie, un professionnel qualifié doit avoir installé, réglé et opéré la mise en service de votre installation. C'est pour vous l'assurance qu'il s'est conformé à la notice d'installation et que les conditions réglementaires et de sécurité ont été respectées.

Le premier contrôle technique de votre chaudière peut être fait gracieusement à votre demande par un professionnel qualifié «station technique Chaffoteaux & Maury».

• **Système de dégommage pompe**

La chaudière sous tension (voyant **23** allumé), le circulateur fonctionne pendant 1 minute après tout arrêt supérieur à 23 heures quel que soit le fonctionnement de la chaudière, ceci pour éviter les gommages de pompe.

• **Précautions en cas de gel**

Nous vous conseillons de consulter votre installateur ou votre service après-vente qui vous indiqueront les mesures les plus adaptées à votre situation.

• **Circuit sanitaire**

La vidange du circuit sanitaire de la chaudière s'effectue après avoir fermé le compteur d'eau et le robinet d'eau froide de l'installation :

- ouvrir un robinet d'eau chaude
- desserrer l'écrou de la douille de raccordement eau froide sanitaire
- dévisser la vis **38** du raccord eau chaude sanitaire (fig.7)

• **Circuit chauffage**

Prendre l'une des dispositions suivantes :

- 1) vidanger le circuit de l'installation de chauffage
- 2) protéger l'installation de chauffage avec un produit antigel. La vérification périodique du niveau de protection apporté par cet antigel est une garantie supplémentaire.
- 3) laisser tourner votre installation au ralenti en réglant le thermostat d'ambiance sur la position "hors-gel" (entre 5 et 10°C).
- 4) laisser la chaudière sous tension, elle est munie d'un dispositif antigel qui met en route le circulateur, puis le brûleur.

Incidents	Causes	Solutions
La chaudière ne se met pas en marche	Absence de gaz, Absence d'eau Absence d'électricité	Faites les vérifications qui s'imposent (arrivée de gaz, présence d'eau, disjoncteurs, fusibles...)
	Présence d'air dans le circuit gaz	Peut survenir après un arrêt prolongé. Recommencer les opérations de mise en service, voir § 8.1.
	Coupure par le thermostat d'ambiance	Réglez le thermostat d'ambiance.
Voyant rouge allumé ; mise en sécurité		Attendre quelques minutes. Appuyez sur le bouton de réarmement 26 (fig. 3) : le voyant rouge s'éteint, le cycle d'allumage recommence. En cas de persistance de mise en "sécurité", faites intervenir un professionnel qualifié.
Bruits dans l'installation de chauffage	Présence d'air ou pression insuffisante	Purgez l'installation de chauffage ou rétablissez la pression, voir § 8.1.
Réchauffage des radiateurs en fonctionnement ETE	Phénomène de thermosiphon au départ du circuit chauffage	En été, fermer le robinet départ chauffage 31 (fig. 7) , ne pas oublier de le rouvrir en début de saison.

Si toutefois ces solutions restaient sans résultat, faites appel à un professionnel qualifié.

Modèle	Centora 24 CF		Centora 28 CF	
Puissance chauffage	7,75 à 24 kW		7,75 à 26 kW	
Puissance eau chaude sanitaire variable maxi. :	24 kW		26 kW	
Catégorie de performance selon RT 2000	référence		référence	
Classe I - type B _{11BS} (tirage naturel - cheminée - sécurité de débordement).				
Catégorie	II 2E+3+		II 2E+3+	
Débit d'air neuf requis pour l'alimentation en air de combustion	57 m ³ /h		60 m ³ /h	
Débit massique des produits de combustion.....	20 g/s		23 g/s	
Température moyenne des produits de combustion	110 °C		120 °C	
Débit spécifique eau chaude sanitaire (ΔT: 30 K)	11,4 l/min.		12,4 l/min.	
Débit d'allumage eau chaude sanitaire	2 l/min.		2 l/min.	
Débit minimal du circuit chauffage central.....	300 l/h		300 l/h	
Pression minimale d'enclenchement sanitaire	0,1 bar		0,1 bar	
Pression maximale circuit sanitaire	10 bar		10 bar	
Pression maximale circuit chauffage	3 bar		3 bar	
Température départ chauffage réglable	de 35 à 85°C		de 35 à 85°C	
Température E.C.S. réglable.....	de 40 à 60°C		de 40 à 60°C	
Tension électrique	230 volts mono - 50 Hz		230 volts mono - 50 Hz	
Puissance électrique absorbée	90 W		90 W	
Protection électrique	IP 44		IP 44	
Débit nominal de gaz (15°C-1013 mbar).....	Débit maxi.	Débit mini.	Débit maxi.	Débit min
.....	27,0 kW	9,5 kW	29,2 kW	9,5 kW
G 20 (GN H - Lacq).....34,02 MJ/m ³ sous 20 mbar	2,86 m ³ /h	1,00 m ³ /h	3,09 m ³ /h	1,00 m ³ /h
G 25 (GN L - Groningue) 29,25 MJ/m ³ sous 25 mbar	3,03 m ³ /h	1,06 m ³ /h	3,28 m ³ /h	1,06 m ³ /h
G 30 (butane)45,6 MJ/kg sous 28-30 mbar	2,13 kg/h	0,74 kg/h	2,30 kg/h	0,74 kg/h
G 31 (propane)46,4 MJ/kg sous 37 mbar	2,10 kg/h	0,72 kg/h	2,27 kg/h	0,72 kg/h
	Nat	Prop	Nat	Prop
Repérage nourrice	G20-G25	G30-G31	G20-G25	G30-G31
Marquage.....	1010030 NAT	1010175 PRO	1010030 NAT	1011617 PRO
Injecteurs en 1/100 de mm	118	70	118	72
Nb d'injecteurs	16	16	16	16
Diaphragme				
Diamètre / repérage	8	8	/	/
Ensemble électrovanne				
Repérage	GAZ NAT	BUT/PROP	GAZ NAT	BUT/PROP
Couleur du siège de clapet	noir	jaune	noir	jaune

Ces chaudières sont conçues pour fonctionner au gaz naturel ou au gaz GPL. En cas de changement de gaz, seul un professionnel qualifié est habilité à effectuer cette opération.



**CHAFFOTEAUX
& MAURY**

47 rue Aristide Briand
92532 LEVALLOIS PERRET Cedex
Tél. Accueil Consommateur : 01 47 59 80 60
Tél. Assistance Technique Professionnels : 01 47 59 80 20
Fax Services Commerciaux : 01 47 59 80 01
Fax Services Techniques : 01 47 59 80 02
www.chaffoteaux-maury.fr