

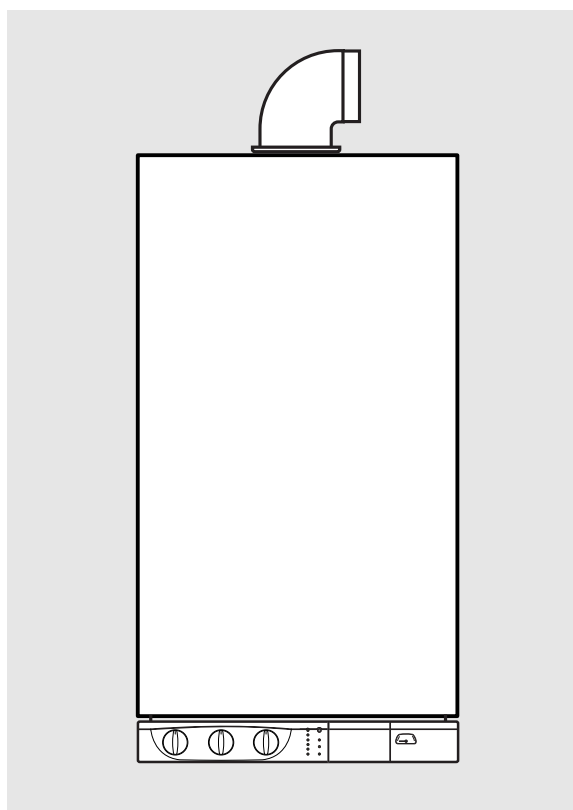
Centora

CHAUDIERE MURALE GAZ DOUBLE SERVICE

Chauffage + eau chaude sanitaire instantanée

Modèle étanche à flux forcé

Notice d'installation et d'emploi



Centora 24 FF GPO



**CHAFFOTEAUX
& MAURY**

Dénomination de la chaudière :

CENTORA 24 FF GPO

Cette notice d'installation et d'emploi est destinée aux appareils installés en France

Sommaire

Instructions destinées à l'installateur

	Page
1 - description	3
2 - caractéristiques dimensionnelles	4
3 - caractéristiques hydrauliques.....	4
4 - conditions d'installation	5
5 - pose de la barrette robinetterie et des pattes.....	6
6 - pose de la chaudière	6
7 - raccordements électriques	7
8 - mise en service	8
9 - montage de l'habillage	10
10 - changement de gaz.....	10

Instructions destinées à l'utilisateur

	Page
11 - commandes.....	11
12 - conduite.....	12
13 - entretien	12
14 - sécurité d'évacuation des produits de combustion	13
15 - la garantie	13
16 - conseils pratiques	13
17 - caractéristiques techniques.....	14
18 - incidents de fonctionnement	15

NOTICE DESTINEE A L'INSTALLATEUR

1

Description

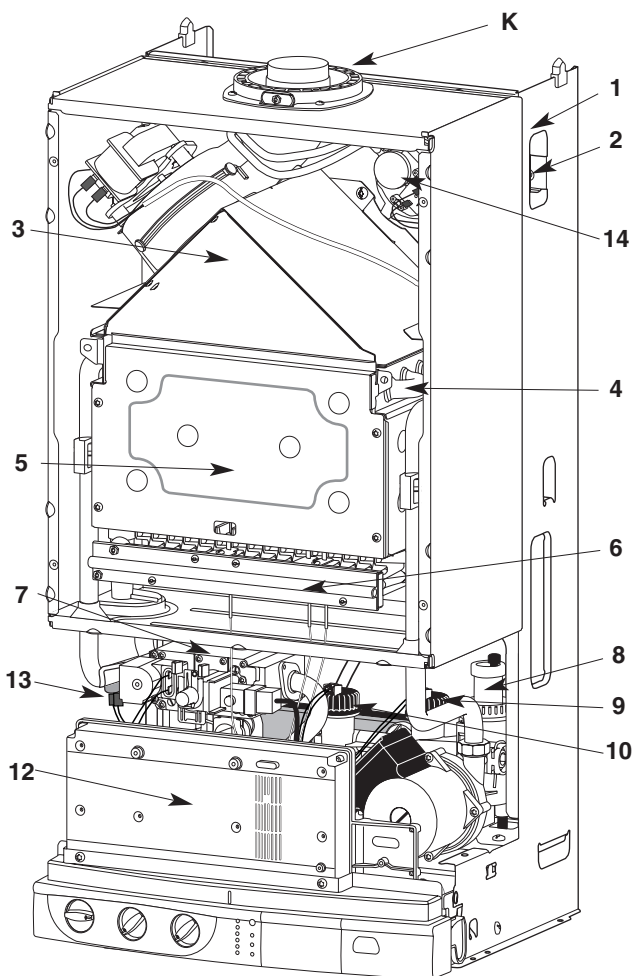


Fig.1

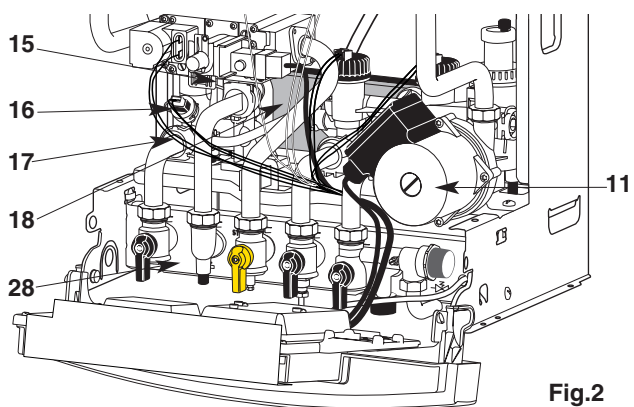


Fig.2

- 1.- châssis en tôle d'acier
- 2.- caisson étanche
- 3.- hotte d'extraction avec extracteur monovitesse
- 4.- échangeur principal en cuivre
- 5.- chambre de combustion
- 6.- brûleur multigaz en acier inoxydable comportant :
 - une nourrice démontable équipée des injecteurs
 - deux électrodes d'allumage
 - une électrode de détection de flamme
- 7.- partie gaz comprenant :
 - deux électrovannes de sécurité
 - une électrovanne de régulation
- 8.- dégazeur automatique
- 9.- débistat chauffage
- 10.- débistat eau chaude sanitaire
- 11.- circulateur
- 12.- boîtier électronique
- 13.- sécurité de surchauffe
- 14.- pressostat de contrôle d'évacuation des produits de combustion
- 15.- thermistance eau chaude sanitaire
- 16.- thermistance chauffage
- 17.- vanne distributrice
- 18.- échangeur sanitaire à plaques en acier inoxydable..
- 19.- commutateur : VEILLE / ETE / HIVER
- 20.- bouton de réglage température eau chaude sanitaire
- 21.- bouton de réglage température chauffage
- 22.- indicateur de température chauffage et incidents de fonctionnement
- 23.- voyant vert de mise sous tension
- 24.- voyant orange de fonctionnement brûleur
- 25.- voyant rouge de mise en sécurité
- 26.- bouton poussoir de réarmement
- 27.- manomètre circuit chauffage
- 28.- barrette robinetterie
- K.- fixation du kit d'évacuation (voir notice du kit)

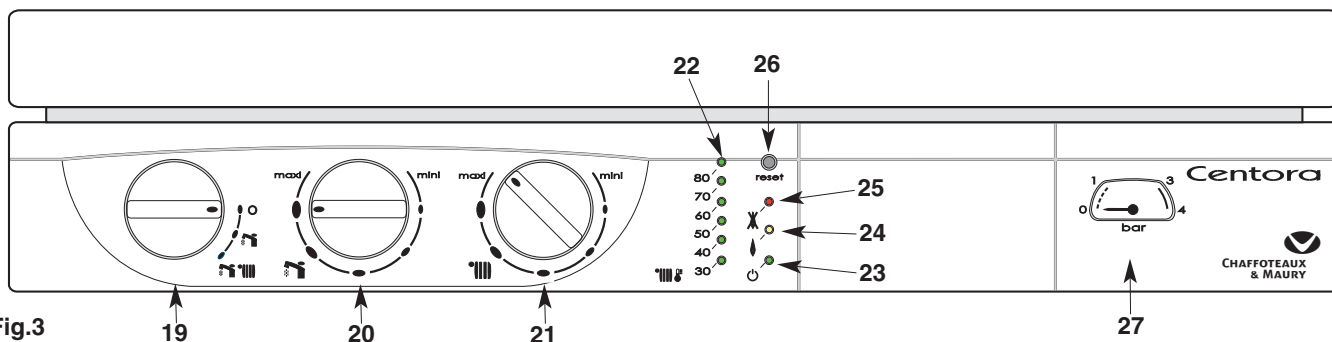
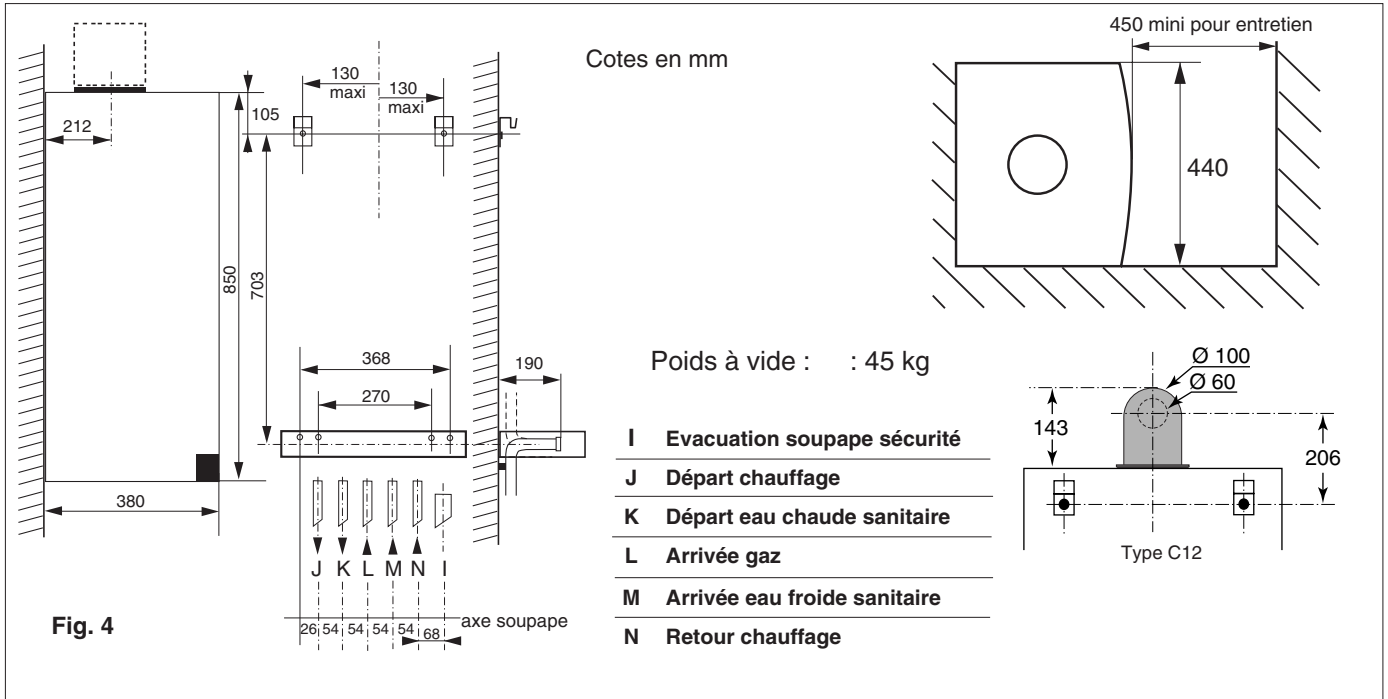


Fig.3

2

Caractéristiques dimensionnelles



3

Caractéristiques hydrauliques

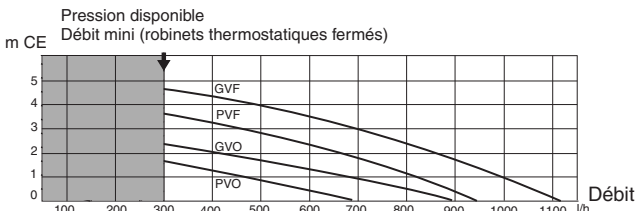


Diagramme de la pression disponible en fonction du débit (en sortie de chaudière).

Fig. 5

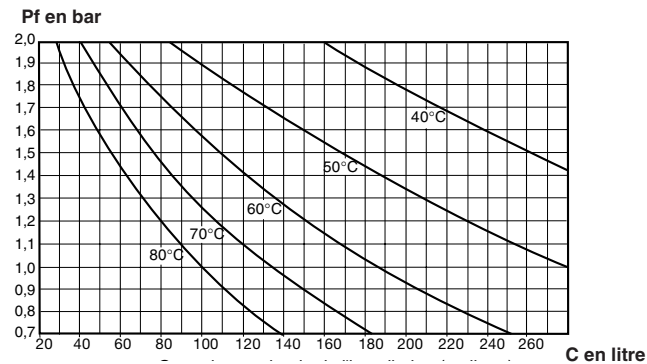


Diagramme de contenance en eau

Fig. 6

- Pf = Pression du vase d'expansion, en bar
- C = Capacité de l'installation, en litres.

La chaudière est livrée de série avec un circulateur 2 vitesses et un by-pass réglable.

Sur le diagramme (fig. 5) GV et PV indiquent les courbes de fonctionnement à grande et petite vitesse du circulateur, O et F correspondent à by-pass ouvert ou fermé.

Réglages : voir § 8.2.

Le débit minimal de l'installation pour assurer un bon fonctionnement doit être de 300 l/h. (Robinetts thermostatiques fermés).

Capacité en eau de l'installation.

La chaudière est équipée d'un vase d'expansion sous pression.

Volume maxi du vase d'expansion : 7,1 litres.

Pression de gonflage : 0,7 bar.

La capacité d'expansion du vase d'une installation sous pression varie avec :

- la température moyenne de fonctionnement en °C
- la hauteur statique (qui correspond à la différence de niveau en mètres, entre le point le plus haut de l'installation et l'axe du vase d'expansion).

La pression minimale de remplissage à froid de l'installation est de 0,7 bar (préconisée entre 1 et 1,5 bars).

La pression du vase d'expansion devra toujours être supérieure à la hauteur statique (exprimée en mètres) divisée par 10.

4.1 RÉGLEMENTATION

BÂTIMENTS D'HABITATION

CONDITIONS RÉGLEMENTAIRES D'INSTALLATION ET D'ENTRETIEN

L'installation et l'entretien de l'appareil doivent être effectués par un professionnel qualifié conformément aux textes réglementaires et règles de l'art en vigueur, notamment :

- Arrêté du 2 août 1977

Règles Techniques et de Sécurité applicables aux installations de gaz combustibles et d'hydrocarbures liquéfiés situées à l'intérieur des bâtiments et de leur dépendances.

Notamment : le local doit posséder :

- un volume d'au moins 8 m³
- un ouvrant de 0,40 m² mini
- des orifices obligatoires d'aération à maintenir en bon état de fonctionnement.

- Arrêté du 5 février 1999 modificatif de l'arrêté du 2 août 1977

Après remplacement d'une chaudière à l'identique (axe et emprise de l'appareil antérieur), l'installateur est tenu d'établir un certificat de conformité « modèle 4 ».

- **Norme DTU P 45-204** - Installations de gaz (anciennement DTU n°61-1 - Installations de gaz - Avril 1982 + additif n°1 de juillet 1984)

- Règlement Sanitaire Départemental.

Protection du réseau d'eau potable

La présence sur l'installation d'une fonction de disconnection du type CB à zones de pressions différentes non contrôlables répondant aux exigences fonctionnelles de la **norme NF P 43-011**, destinée à éviter les retours d'eau de chauffage vers le réseau d'eau potable est requise par les articles 16-7 et 16-8 du Règlement Sanitaire Départemental.

Un disconnecteur NF est placé sur la barrette robinetterie de la chaudière (voir fig. 7, repère 40).

- **Norme NF C 15-100** - Installations électriques à basse tension - Règles.

ÉTABLISSEMENTS RECEVANT DU PUBLIC

CONDITIONS RÉGLEMENTAIRES D'INSTALLATION

L'installation et l'entretien de l'appareil doivent être effectués par un professionnel qualifié conformément aux textes réglementaires et règles de l'art en vigueur, notamment :

- Règlement de sécurité contre l'incendie et la panique dans les établissements recevant du public :

a) Prescriptions générales

pour tous les appareils :

- Articles GZ

Installations aux gaz combustibles et hydrocarbures liquéfiés.

- Articles CH

Chauffage, ventilation, réfrigération, conditionnement d'air et production de vapeur et d'eau chaude sanitaire.

b) Prescriptions particulières à chaque type d'établissements recevant du public (hôpitaux, magasins, etc...).

Recommandation :

Si la région est exposée aux risques de foudre (installation isolée en bout de ligne EDF,...) prévoir un parafoudre.

Notre garantie est subordonnée à cette condition.

4.2 IMPLANTATION DE LA CHAUDIÈRE

Implantation de la chaudière

- l'axe de la ventouse extérieure doit être placé à une distance de 0,40 m au moins de toute baie ouvrante et à une distance de 0,60 m minimum de tout orifice de ventilation (selon le type de sortie choisi, se reporter à la notice du kit d'évacuation)

- dans le cas d'installation d'une chaudière dans une salle d'eau, se conformer aux règles particulières de sécurité de la norme **NF C 15-100** (chapitre 7)

- ne pas installer la chaudière au dessus des plaques de cuisson, du four et en général au dessus de tout équipement produisant des vapeurs grasses qui risqueraient, par encrassement, d'en altérer le fonctionnement

- prévoir une paroi et des fixations permettant de supporter le poids de la chaudière (poids : 50 kg environ)

- prendre des précautions pour limiter les nuisances acoustiques.

Circuit d'eau chaude sanitaire.

Dans le cas d'une dureté de l'eau supérieure à TH 25, prévoir un traitement de l'eau.

Voir **norme DTU** sanitaire.

En cas de présence d'un clapet anti-retour, un dispositif permettant l'expansion est nécessaire (disponible en option).

Circuit de chauffage central

Débit de circulation : lors du dimensionnement, bien veiller au respect du débit minimal : 300 l/h, robinets thermostatiques fermés.

Précautions contre la corrosion

Des incidents de fonctionnement, dûs à la corrosion sont susceptibles de se produire lorsque l'installation est réalisée avec des éléments hétérogènes.

Pour éviter ces problèmes il est souhaitable d'utiliser un inhibiteur de corrosion.

Prendre toute précaution pour éviter que l'eau traitée ne devienne agressive.

Installation ancienne : placer un pot de décantation sur le retour et au point bas, et prévoir un traitement approprié du circuit.

Recommandation : prévoir des purgeurs sur tous les radiateurs et aux points hauts de l'installation ; ainsi que des robinets de vidange aux points bas.

5

Pose de la barrette robinetterie et des pattes

5.1 PREFABRICATION

Pour la pose de la barrette robinetterie et des pattes d'accrochage :

- présenter le gabarit papier fourni pour la préfabrication à l'endroit retenu et suivre les recommandations de celui-ci.
- tenir compte des conditions d'installation § 4.

5.2 RACCORDEMENT DES CANALISATIONS

Lors de la fourniture, les douilles de raccordement ne sont pas incluses dans le kit de préfabrication.

Divers jeux de raccords sont disponibles chez les grossistes.

- 1ère installation
- remplacement de chaudières Chaffoteaux & Maury
- remplacement de chaudières autres marques

Vérifier la présence du limiteur de débit **L** (fig. 8) sur l'entrée du robinet d'eau froide.

Soupape de sécurité et disconnecteur (fig. 7)

L'orifice de vidange de la soupape de sécurité **37** et celui du disconnecteur **40** placés sur la barrette robinetterie doivent obligatoirement être raccordés à une canalisation d'eau usée.

Nettoyage de l'installation

Les raccordements hydrauliques terminés, il est indispensable de procéder au nettoyage de l'installation avec un produit approprié (dispersant) afin d'éliminer les limailles, soudures, huiles d'usage et graisses diverses.

Proscrire tout solvant ou hydrocarbure aromatique (essence, pétrole...).

Le traitement complet de l'installation de chauffage est conseillé dès la mise en service afin de maintenir un PH entre 9 et 9,5.

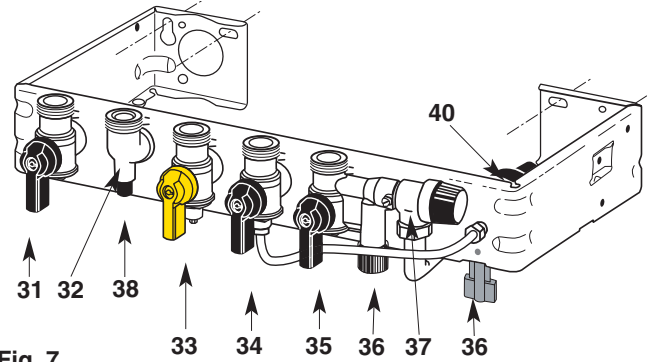


Fig. 7

Description de la barrette robinetterie

Robinets représentés OUVERT

- | | |
|--|---|
| 31. Robinet départ chauffage | 36. Robinets de remplissage et d'isolement du circuit chauffage (boutons gris) |
| 32. Départ eau chaude sanitaire | 37. Soupape de sécurité chauffage |
| 33. Robinet gaz avec prise de pression (manette jaune) | 38. Vis de vidange |
| 34. Robinet d'alimentation eau-froide avec limiteur de débit L | 40. Disconnecteur |
| 35. Robinet retour chauffage | |

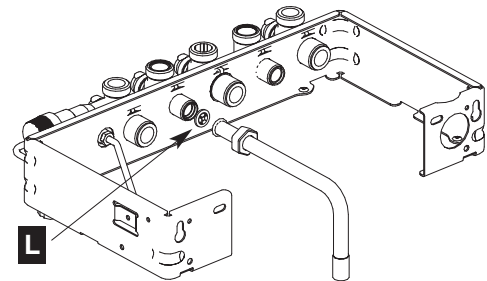


Fig. 8

6

Pose de la chaudière

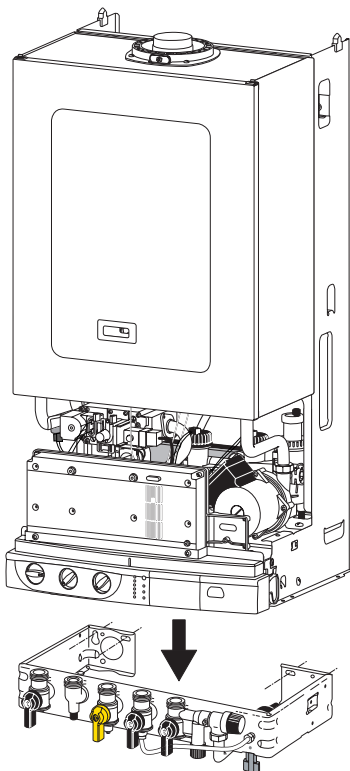


Fig. 9

- dévisser les 4 vis **A** (fig. 10) de fixation de l'habillage
- enlever l'habillage
- présenter la chaudière au dessus de la barrette, la laisser descendre en appui sur celle-ci (fig. 9), les pattes d'accrochage sont destinées à éviter le basculement de l'appareil
- mettre en place les différents joints, **G (caoutchouc) sur le gaz, plus le filtre eau F sur l'eau froide**, et serrer les raccords des tubes de liaison en commençant par le tube gaz (fig. 11)
- effectuer le montage du dispositif d'évacuation selon le type de raccordement choisi, en se reportant à la notice de montage livrée avec le kit

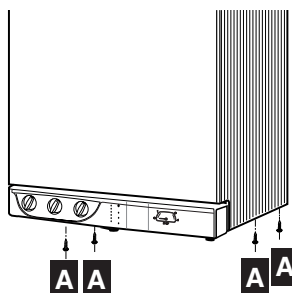


Fig. 10

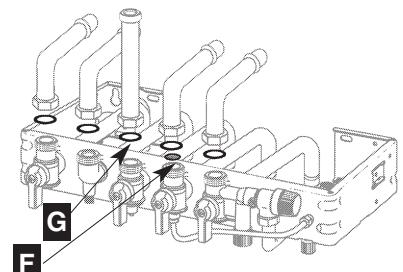


Fig. 11

Recommandations :

Conformément à la réglementation, un dispositif de séparation omnipolaire, ayant une distance d'ouverture des contacts d'au moins 3 mm doit être prévu dans l'installation fixe d'alimentation de la chaudière.

La chaudière doit être raccordée à une canalisation fixe.

Emplacement des raccordements :

Les raccordements électriques s'effectuent à l'arrière du boîtier électronique de la chaudière.

Les arrivées d'alimentation 230 V et du thermostat d'ambiance doivent être prévues au mur à la hauteur définie par le gabarit de pose.

- l'alimentation 230 V de la chaudière s'effectue avec un câble 2 P + T
- thermostat d'ambiance

Prévoir entre l'arrivée au mur du câble TA une longueur libre de 50 cm minimum.

Accès au raccordement électriques de la chaudière :

- abaisser le boîtier électronique en libérant les pions de verrouillage latéraux **P** (fig.12), pour accéder à la face arrière
- dévisser les deux vis **A** (fig.12) de fixation du capot de protection, ôter le capot.

Les différents raccordements sont alors accessibles.

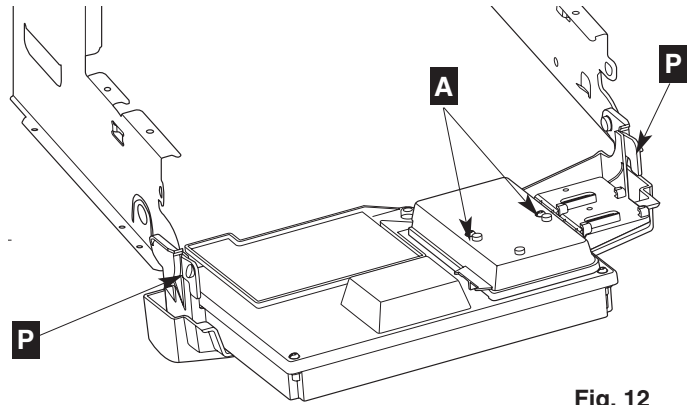


Fig. 12

Raccordement 230 V et terre.

La terre est raccordée à la barrette **T** sur le boîtier électronique (fig.13).

Raccorder sur le connecteur **C**, l'alimentation 230 V. (voir schéma connecteur C fig.14), le fil de phase en PH, le neutre en N.

Raccordement d'un thermostat d'ambiance

A sa sortie d'usine, la chaudière est réglée pour fonctionner sans thermostat d'ambiance, un shunt est placé sur le connecteur **C** entre 1 et 2 (fig.14).

Le raccordement d'un thermostat d'ambiance se fait sur le connecteur :

- ôter le shunt et raccorder le TA à la place.
- brancher le connecteur **C**

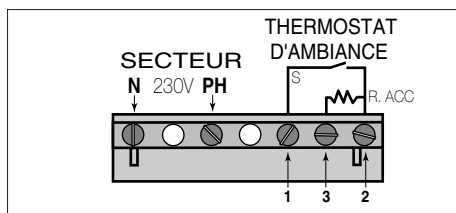


Fig. 14

schéma
connecteur **C**

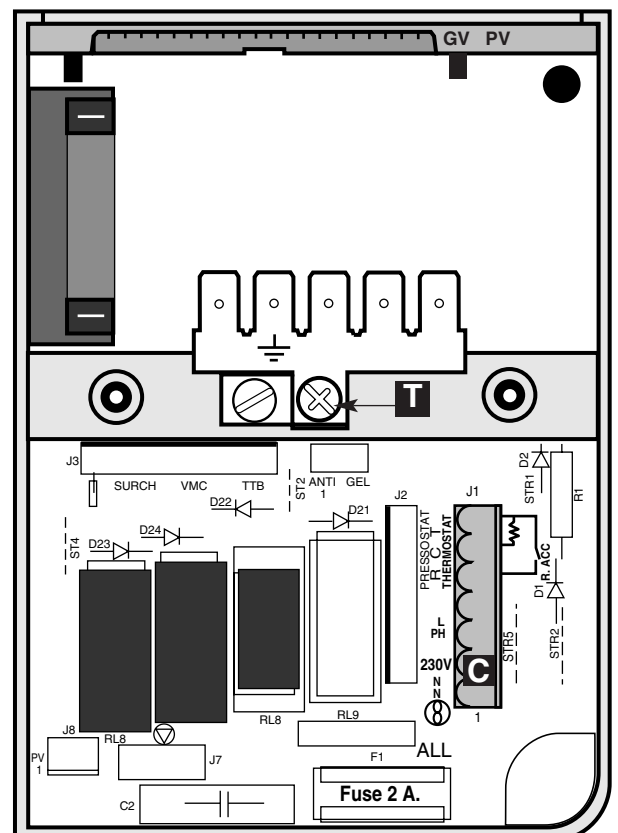


Fig. 13

8.1 - MISE EN PRESSION

Circuit sanitaire

- ouvrir le robinet d'eau froide **34** (fig. 15) sur la barrette robinetterie ;
- purger l'installation en puisant aux différents robinets d'eau chaude.

Circuit chauffage

- vérifier que les robinets départ chauffage **31** (fig. 15), retour chauffage **35** (fig. 15) sont bien ouverts ;
- ouvrir les 2 robinets de remplissage et d'isolement **36** (fig. 15) ;
- refermer ces robinets lorsque l'aiguille du manomètre **27** (fig. 15) se situe à la pression déterminée au § 3 ;
- purger l'installation et la chaudière et rétablir la pression.

Circuit gaz

- ouvrir le robinet d'arrivée de gaz **33** (fig. 15) ;
- purger le circuit gaz.
- vérifier les étanchéités, sur toute la ligne gaz

8.2 - REGLAGES

La chaudière est livrée réglée pompe grande vitesse, by-pass ouvert 4 tours, TA coupe brûleur, puissance maxi, fonctionnement tout peu ou rien. Si l'installation le nécessite, il est possible d'effectuer des réglages particuliers.

Sélection de la vitesse du circulateur

Le circulateur comporte 2 vitesses de fonctionnement, petite et grande vitesse :

- Commutateur 2 à gauche (fig. 18) : **GV**, courbes fig. 16, (réglage d'usine).
- Commutateur 2 à droite (fig. 18) : **PV**, courbes fig. 17.

Réglage du by-pass circuit chauffage

La chaudière est équipée d'un by-pass réglable qui permet d'ajuster le débit du circuit chauffage en fonction des caractéristiques de l'installation.

Agir sur la vis **d** (fig. 15) de réglage du by-pass, visible sous la barrette hydraulique (dévisser pour ouvrir) afin d'adapter la hauteur manométrique disponible aux pertes de charge de l'installation, selon les courbes des diagrammes **GV** ou **PV** (fig. 16 ou 17).

Repérage des courbes sur les diagrammes :

- **GVF** : circulateur sur grande vitesse, by-pass fermé.
- **2T, 4T** : réglages intermédiaires en dévissant de 2 et 4 tours
- **GVO** : circulateur sur grande vitesse, by-pass ouvert en grand.
- **PVF** : circulateur sur petite vitesse, by-pass fermé.
- **PVO** : circulateur sur petite vitesse, by-pass ouvert en grand.

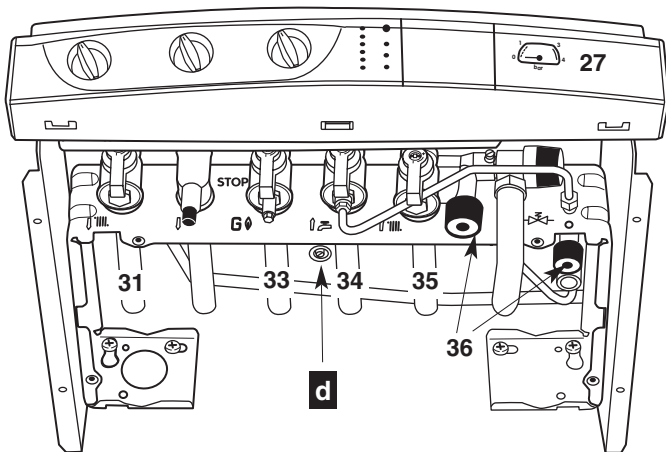
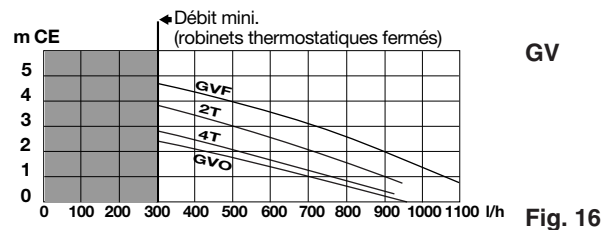
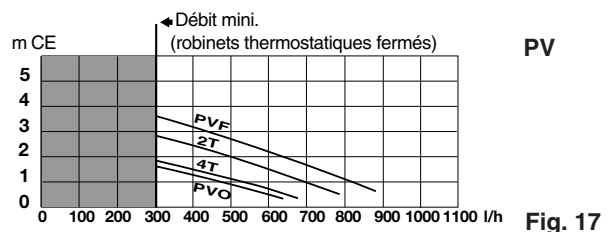


Fig. 15



GV

Fig. 16



PV

Fig. 17

Pour ces réglages, intervenir à l'arrière du boîtier électronique (en l'ayant fait pivoter pour l'abaisser).

Mettre la chaudière hors tension.

Choix du mode de régulation :

- Fonctionnement sans thermostat d'ambiance, le shunt "S" est placé sur le connecteur "C".

- Fonctionnement avec thermostat d'ambiance :

Le shunt "S" est retiré et le T.A. est raccordé (voir § raccordements électriques).

- T.A. en coupure du gaz et du circulateur (le circulateur s'arrête après une temporisation de 3 min) (Réglage d'usine), le commutateur "1" est placé sur la gauche.

- T.A. en coupure électrovannes, le circulateur restant en fonction, placer le commutateur "1" sur la droite.

Remarque :

Pour améliorer le confort sanitaire, une temporisation de 3 minutes intervient après chaque puisage sanitaire : il est donc normal que le chauffage ne redémarre qu'après ce laps de temps.

Pour la maintenance, cette temporisation peut être annulée manuellement en appuyant sur le bouton de réarmement "26" (fig. 3).

Choix du mode de fonctionnement du brûleur :

Pour accéder à ce réglage, il est nécessaire de démonter le bandeau esthétique de la chaudière :

- retirer l'habillage et faire basculer le boîtier électrique.
- retirer le clip de fixation du manomètre.
- replacer le boîtier en position verticale.
- retirer les 2 vis de fixation du bandeau et le dégraffer du boîtier.

Les réglages se trouvent derrière le bouchon en caoutchouc.

Réglages sur la carte (fig. 19) :

- réglage d'usine :
 - le connecteur J2 est placé à droite sur «NOR».
 - le connecteur J3 est placé à droite sur «P MAX»
- pour fonctionner en puissance réduite ($P = 1/3$) :
 - laisser le connecteur J2 à droite sur «NOR».
 - placer le connecteur J3 à gauche sur «P 1/3»
- pour fonctionner en tout ou rien :
 - placer le connecteur J2 à gauche sur «TUR».
 - laisser le connecteur J3 à droite sur «P MAX»

Le connecteur P.O. représenté fig. 19 muni d'un shunt, est prévu pour raccorder un programmateur optionnel (voir la notice correspondante s'il y a lieu).

Les réglages effectués, replacer bouchon en caoutchouc et remonter en procédant en sens inverse.

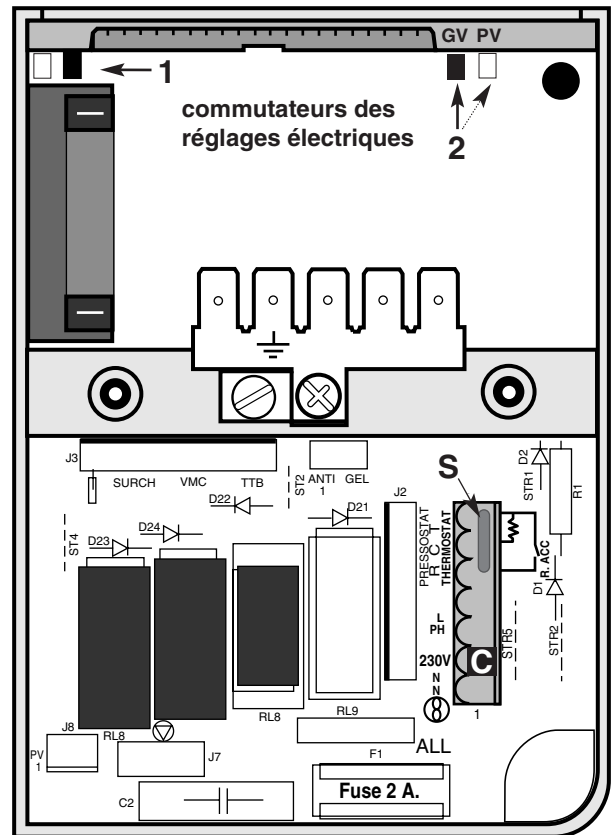


Fig. 18

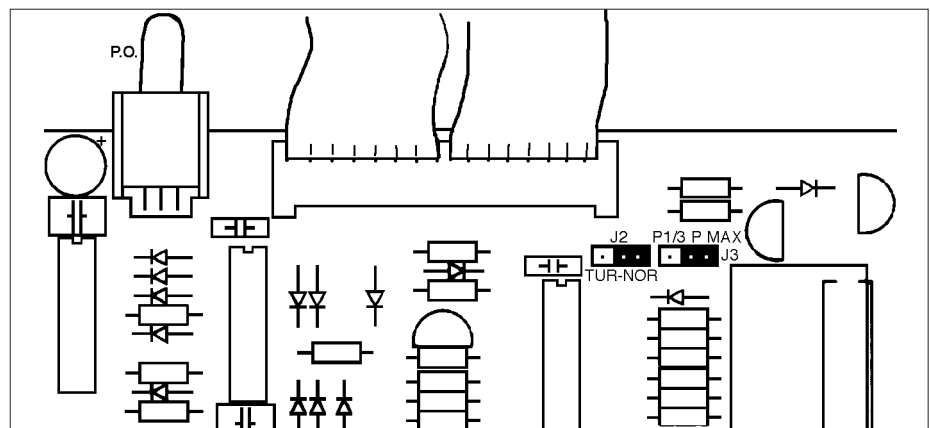


Fig. 19

Montage de l'habillage

Retirer le film protecteur de l'habillage :

- présenter l'habillage (fig. 20)
- engager les 2 encoches de côté sur les tenons **T** du chassis et placer l'habillage suivant 1 et 2 (fig. 20)
- vérifier que le centrage et l'aplomb sont corrects
- visser les 4 vis **A** de fixation de l'habillage, situées en partie inférieure (fig. 21).

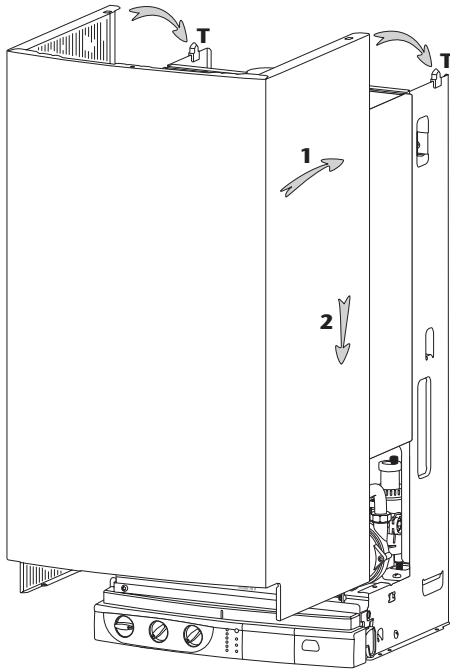


Fig. 20

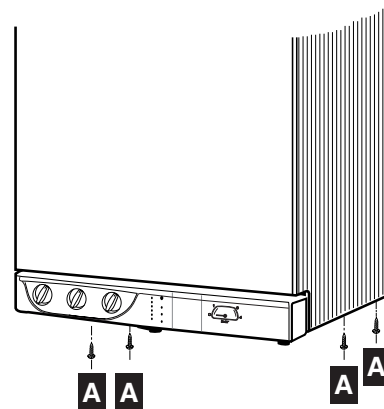


Fig. 21

En cas d'adaptation à un gaz autre que celui pour lequel la chaudière est équipée, il sera procédé au remplacement des pièces livrées avec le kit de transformation.

NOTICE DESTINEE A L'UTILISATEUR

11

Commandes

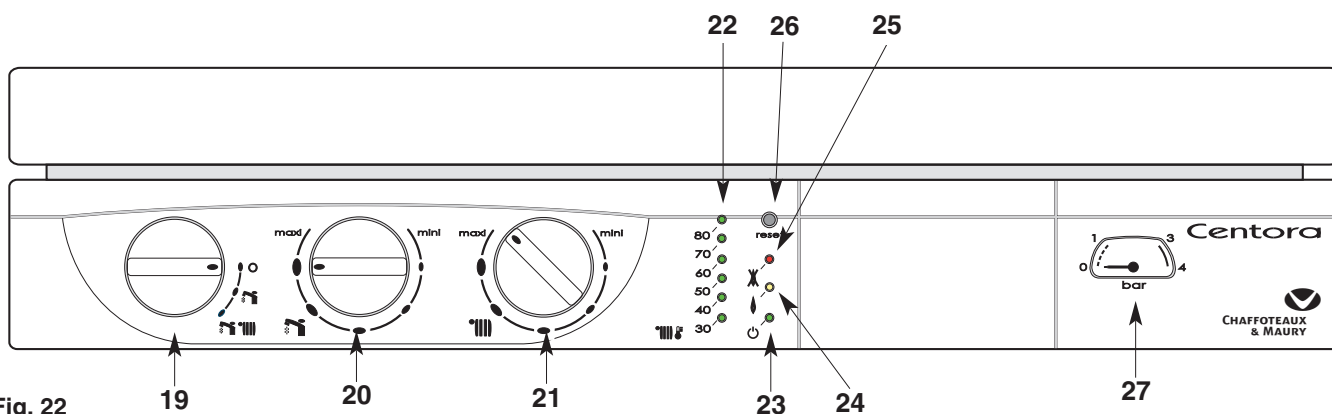


Fig. 22

Tableau de bord (fig. 22)

19 : commutateur : ○ = ARRÊT

☀ = ÉTÉ

☀ |||| = HIVER

20 : ☀ réglage de la température eau chaude sanitaire

21 : |||| réglage de la température chauffage

22 : ☀ |||| indicateur de température chauffage

23 : ⏻ voyant vert de mise sous tension

24 : 🔥 voyant orange : brûleur en fonction

25 : ☒ voyant rouge de mise en sécurité

26 : "RESET" bouton poussoir de réarmement

27 : 📏 manomètre du circuit chauffage.

Barrette robinetterie (fig. 23)

31 : robinet départ chauffage

32 : départ eau chaude sanitaire

33 : robinet gaz

34 : robinet d'alimentation eau froide

35 : robinet retour chauffage

36 : robinets de remplissage et d'isolement du circuit chauffage

37 : soupape de sécurité chauffage

40 : disconnecteur.

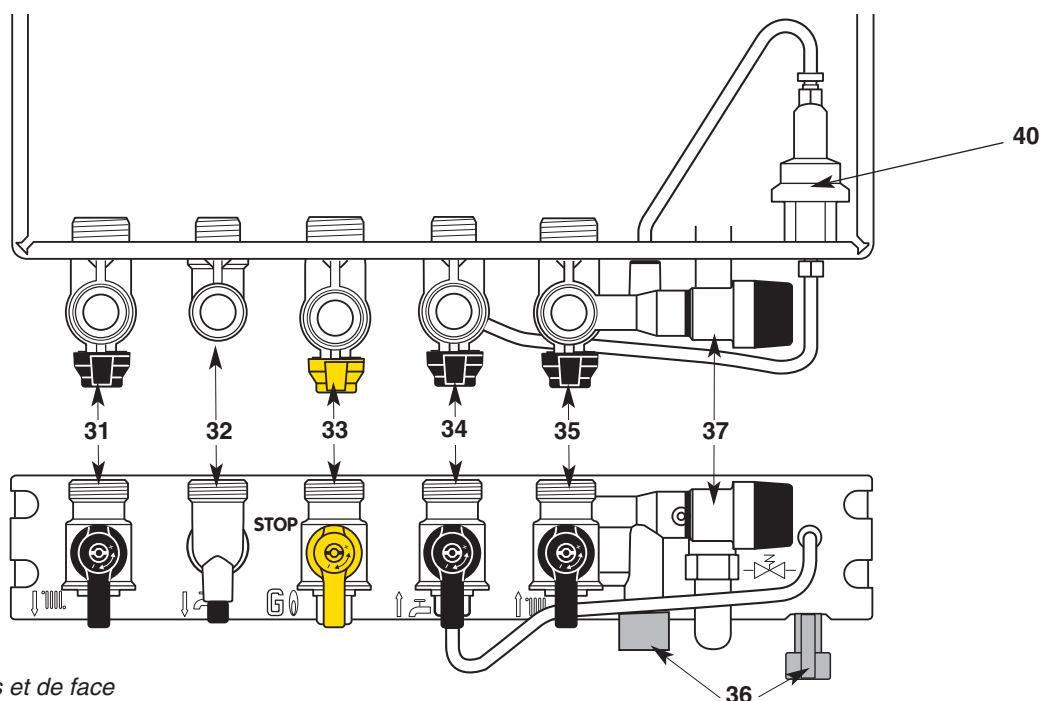




Fig. 23 - Vues de dessus et de face

Mise en route


1. Assurez-vous que le robinet d'arrêt de gaz général de l'installation est ouvert et que votre chaudière est sous tension.
 2. Vérifiez que la pression dans le circuit de chauffage est suffisante : l'aiguille du manomètre  au minimum 1 bar avec 1,5 bar à froid maxi
 3. Ouvrez le robinet d'arrivée de gaz **33** (fig. 23), sur la position .
- Votre chaudière est prête à fonctionner.

Attention

Lors de la mise en marche après un arrêt prolongé, une présence d'air dans la canalisation de gaz peut contrarier les premiers allumages.



Voir "Incidents de fonctionnement" § 18.


Pour obtenir de l'eau chaude

Placez le commutateur **19** en position  voyant vert **23** allumé ; le voyant orange **24** s'allume chaque fois que le brûleur entre en fonction.

Le bouton de réglage sanitaire **20**  permet de limiter la température de l'eau chaude.


Pour obtenir de l'eau chaude et du chauffage

- Placez le commutateur **19** (fig. 22) en position   voyant vert **23** allumé ; le voyant orange **24** (fig. 22) s'allume chaque fois que le brûleur entre en fonction. Pendant un puisage sanitaire, la fonction chauffage est interrompue.

Le bouton de réglage du chauffage **21**  (fig. 22) donne la possibilité d'ajuster la température de l'eau du circuit de chauffage en fonction des besoins saisonniers.

Tournez le bouton **21**:

- vers Maxi par temps froid,
- vers Mini par temps doux,

L'indicateur **22**  (fig. 22) affiche cette température.

De plus si votre habitation est équipée d'un thermostat d'ambiance, réglez-le à la température intérieure désirée.

Arrêt du chauffage



- Placez le commutateur **19** en position . La chaudière produit alors uniquement de l'eau chaude sanitaire.

Arrêt complet de la chaudière

- Placez le commutateur **19** en position **O**
- Coupez l'alimentation électrique de la chaudière.
- Coupez l'arrivée du gaz en tournant le robinet **33** (fig. 23), sur la position STOP.

Remarque:

*Dans certains cas d'installation, il est possible qu'il se produise, après puisage d'eau chaude, un léger réchauffement de la canalisation (et éventuellement d'un radiateur). Pour l'éviter, il suffit de fermer le robinet départ chauffage **31** (fig. 23).*

*Ne pas oublier de le rouvrir en début de saison de chauffage, lorsque l'on replace le commutateur **19** (fig. 22) en position  .*

L'entretien annuel de votre chaudière est obligatoire aux termes de la législation en vigueur.

Faites effectuer, une fois par an, une vérification, par un professionnel qualifié.

Pour toutes les opérations d'entretien de votre chaudière, des formules de contrat d'entretien annuel peuvent vous être proposées par des prestataires de services. Consultez votre installateur ou nos services commerciaux.

La garantie du constructeur, qui couvre les défauts de fabrication, ne doit pas être confondue avec les opérations d'entretien.

Cette chaudière est équipée d'un système de détection du débit d'extraction des gaz brûlés qui autorise le fonctionnement du brûleur. En cas d'insuffisance prolongée de débit, la chaudière est mise en arrêt, voyant rouge **25** allumé faiblement.

Pour faire redémarrer la chaudière, appuyez sur le bouton de réarmement **26** (fig. 22), le voyant rouge s'éteint, le cycle d'allumage recommence.

Important : en cas de mise à l'arrêt répétée de la chaudière, il faut remédier au défaut d'évacuation en faisant contrôler par un spécialiste la vacuité des conduits car il existe une probabilité de bouchage total ou partiel du conduit d'évacuation des produits de combustion ou du conduit d'arrivée de l'air frais.

Attention : ce dispositif de contrôle de l'évacuation des produits de la combustion ne doit pas être mis hors service ; ni faire l'objet d'interventions intempestives. En cas de remplacement, seules les pièces d'origine peuvent être employées.

Votre chaudière est garantie. Le certificat de garantie vous précise les modalités: assurez-vous que le volet détachable de ce certificat a bien été retourné à Chaffoteaux & Maury.

Pour bénéficier de la garantie, un professionnel qualifié doit avoir installé, réglé et opéré la mise en service de votre installation. C'est pour vous l'assurance qu'il s'est conformé à la notice d'installation et que les conditions réglementaires et de sécurité ont été respectées.

Le premier contrôle technique de votre chaudière peut être fait gracieusement à votre demande par un professionnel qualifié «station technique Chaffoteaux & Maury».

Précautions contre le gel

Nous vous conseillons de consulter votre installateur ou votre service après-vente qui vous indiqueront les mesures les plus adaptées à votre situation.

• Circuit sanitaire

La vidange du circuit sanitaire de la chaudière s'effectue après avoir fermé le compteur d'eau et le robinet d'eau froide de l'installation :

- ouvrir un robinet d'eau chaude
- desserrer l'écrou de la douille de raccordement eau froide sanitaire.
- dévisser la vis "38" du raccord eau chaude sanitaire (fig.7).

• Circuit chauffage

Prendre l'une des dispositions suivantes :

- 1) vidanger le circuit de l'installation de chauffage
- 2) protéger l'installation de chauffage avec un produit antigel. La vérification périodique du niveau de protection apporté par cet antigel est une garantie supplémentaire.
- 3) laisser tourner votre installation au ralenti en réglant le thermostat d'ambiance sur la position "hors-gel" (entre 5 et 10°C).

Modèle	Centora 24 FF		
Puissance chauffage	10,0 à 20,20 kW		
Puissance eau chaude sanitaire variable maxi. :	20,20 kW		
Catégorie de performance selon RT 2000	Référence		
Type étanche à flux forcé			
C12 en sortie horizontale concentrique ø 100/60 mm			
Catégorie	III1c 2E+3+		
Débit d'air neuf requis pour l'alimentation en air de combustion	63 m³/h		
Débit spécifique eau chaude sanitaire (ΔT : 30 K)	9,7 l/min.		
Débit d'allumage eau chaude sanitaire	2 l/min.		
Débit minimal du circuit chauffage central.....	300 l/h		
Pression minimale d'enclenchement sanitaire	0,1 bar		
Pression maximale circuit sanitaire	10 bar		
Pression maximale circuit chauffage	3 bar		
Température départ chauffage réglable	de 35 à 85°C		
Température E.C.S. réglable	de 40 à 60°C		
Tension électrique	230 volts mono - 50 Hz		
Puissance électrique absorbée	150 W		
Protection électrique	IP 44		
Débit nominal de gaz (15°C-1013 mbar).....	Débit maxi.	Débit mini.	
.....	23,7 kW	12,1 kW	
G 130 (air propané).....24,9 MJ/m³ sous 8 mbar	3,42 m³/h	1,75 m³/h	
G 20 (GN H - Lacq).....34,02 MJ/m³ sous 20 mbar	2,38 m³/h	1,22 m³/h	
G 25 (GN L - Groningue) 29,25 MJ/m³ sous 25 mbar	2,53 m³/h	1,30 m³/h	
G 30 (butane)45,6 MJ/kg sous 28-30 mbar	1,77 kg/h	0,91 kg/h	
G 31 (propane)46,4 MJ/kg sous 37 mbar	1,75 kg/h	0,89 kg/h	
	GPO	Nat	Prop
Repérage nourrice	G130	G20-G25	G30-G31
Marquage	1010882 GPO	1017815 NAT	1017816 PRO
Injecteurs en 1/100 de mm	233	123	70
Nb d'injecteurs	16	16	16
Diaphragme inclus sur nourrice			
Diamètre / repérage	/	3,8	3,1

Ces chaudières sont conçues pour fonctionner au gaz GPO, au gaz naturel ou au gaz GPL. En cas de changement de gaz, seul un professionnel qualifié est habilité à effectuer cette opération.

Incidents	Causes	Solutions
La chaudière ne se met pas en marche	Absence de gaz, Absence d'eau Absence d'électricité	Faites les vérifications qui s'imposent (arrivée de gaz, présence d'eau, disjoncteurs, fusibles...)
	Présence d'air dans le circuit gaz	Peut survenir après un arrêt prolongé. Recommencer les opérations de mise en service, voir § 8.1.
	Coupure par le thermostat d'ambiance	Réglez le thermostat d'ambiance.
Voyant rouge allumé ; mise en sécurité		Attendre quelques minutes. Appuyez sur le bouton de réarmement 26 (fig. 22) : le voyant rouge s'éteint, le cycle d'allumage recommence. En cas de persistance de mise en "sécurité", faites intervenir un professionnel qualifié.
Bruits dans l'installation de chauffage	Présence d'air ou pression insuffisante	Purgez l'installation de chauffage ou rétablissez la pression, voir § 8.1.
Réchauffage des radiateurs en fonctionnement ETE	Phénomène de thermosiphon au départ du circuit chauffage	En été, fermer le robinet départ chauffage 31 (fig. 23) , ne pas oublier de le rouvrir en début de saison.

Si toutefois ces solutions restaient sans résultat, faites appel à un professionnel qualifié.



**CHAFFOTEAUX
& MAURY**

BP 64 - 78403 - CHATOU CEDEX

Tél. : 01 34 80 59 00

Fax. Services commerciaux : 01 34 80 59 28

Fax. Services techniques : 01 34 80 57 07

<http://www.chaffoteaux-maury.com>