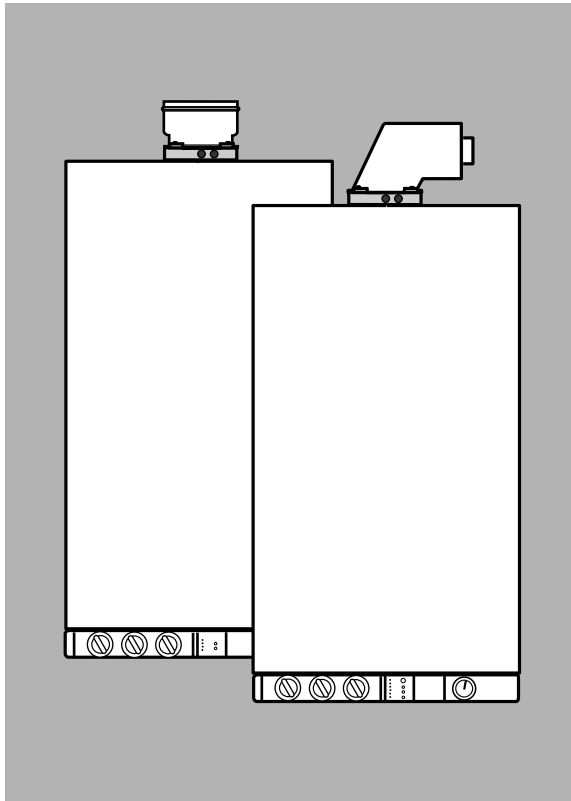


# ELEXIA II



Elexia II FF

## CHAUDIERE MURALE GAZ DEUX SERVICES

Chauffage + eau chaude sanitaire  
instantanée

Modèle étanche à flux forcé

## Notice d'installation et d'emploi



**CHAFFOTEAUX  
& MAURY**

**Dénomination de la chaudière :**

**Elexia II FF**

# Sommaire

	Page
1- Description générale .....	4
2- Caractéristiques dimensionnelles.....	6
3- Caractéristiques hydrauliques .....	7
4- Conditions d'installation.....	8
5- Pose de la barrette robinetterie .....	11
6- Pose de la chaudière.....	12
7- Raccordements électriques.....	13
8- Mise en service .....	15
9- Montage de l'habillage .....	20
10- Commandes .....	21
11- Conduite .....	22
12- Entretien .....	24
13- Sécurité d'évacuation des produits de combustion .....	24
14- La garantie .....	24
15- Conseils pratiques.....	25
16- Changement de gaz.....	25
17- Caractéristiques techniques .....	26
18- Incidents de fonctionnement .....	en dernière page

# 1 - Description

La chaudière est livrée en 3 colis :

- l'un constitué du kit de préfabrication,
- l'autre, de la chaudière.
- le troisième, au choix, du kit de traversée de mur concentrique horizontale ou de sortie verticale concentrique.

Sous son habillage monobloc, la chaudière comprend :

1. - Châssis en tôle d'acier avec le vase d'expansion en partie arrière.
2. - Caisson étanche.
3. - Hotte d'extraction avec extracteur monovitesse.
4. - Echangeur principal en cuivre
5. - Chambre de combustion
6. - Brûleur multigaz en acier inoxydable comportant :
  - une nourrice démontable équipée des injecteurs
  - deux électrodes d'allumage
  - une électrode de détection de flamme
7. - Partie gaz comprenant :
  - une électrovanne de régulation
  - deux électrovannes de sécurité
  - une prise de pression
8. - Dégazeur automatique
9. - Débistat chauffage
10. - Débistat eau chaude sanitaire
11. - Circulateur
12. - Boîtier électronique

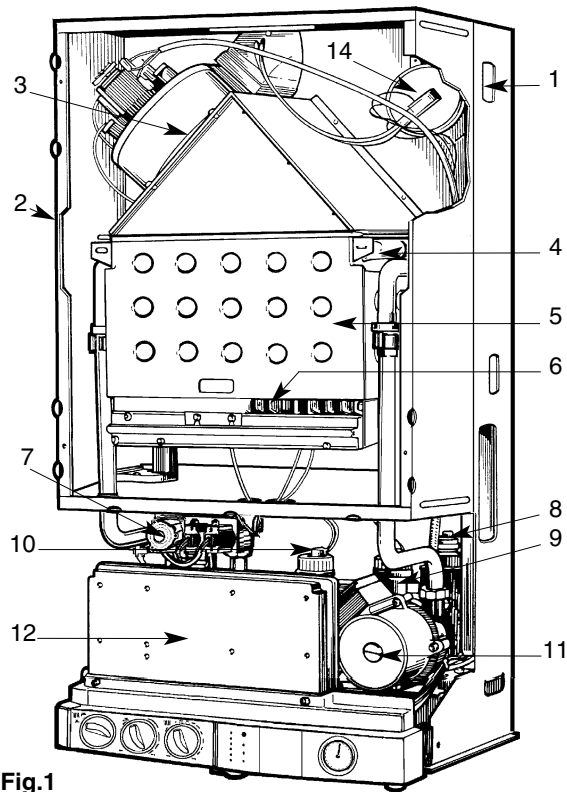


Fig.1



# 2 - Caractéristiques dimensionnelles

3 solutions de raccordement au choix :

- type C 12 ou C 42
- type C 32 xx

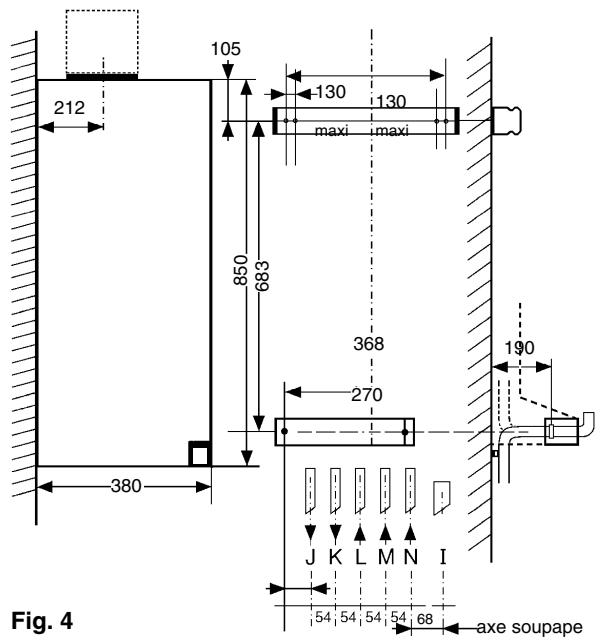
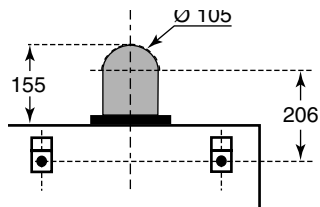
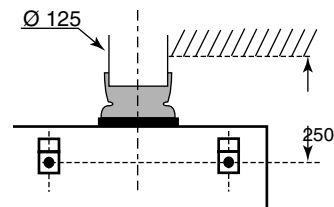


Fig. 4

Cotes en mm



TYPE C12 OU C42



TYPE C32 xx

- I Evacuation soupape sécurité
- J Départ chauffage
- K Départ eau chaude sanitaire
- L Arrivée gaz
- M Arrivée eau froide sanitaire
- N Retour chauffage

Poids vide 45 kg

# 3 - Caractéristiques hydrauliques

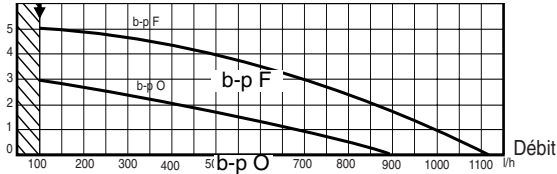


Diagramme de la pression disponible en fonction du débit (en sortie de chaudière).

Fig. 5

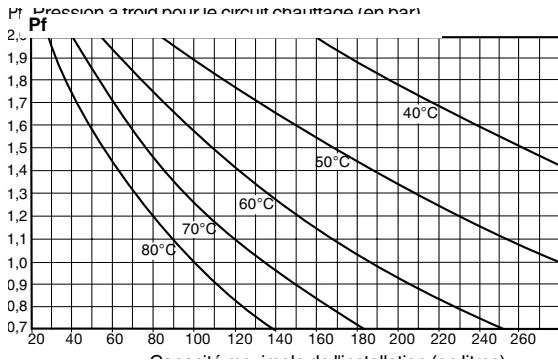


Diagramme de contenance en eau.

C

Fig. 6

La chaudière est livrée de série avec un by-pass réglable.

Le diagramme (fig. 5) indique les courbes de fonctionnement avec by-pass fermé «b-p F» et by-pass ouvert «b-p O» la zone intermédiaire correspond à la plage de réglage.

Réglages : voir page 16, § 8.2.

Le débit minimal nécessaire pour assurer le fonctionnement correct du circuit chauffage central est de 100 l/h. (Robinetts thermostatiques fermés).

## Capacité en eau de l'installation.

La chaudière est équipée d'un vase d'expansion sous pression.

Volume maxi du vase d'expansion : 7,1 litres.

Pression de gonflage : 0,7 bar.

**Note :** -  $P_f$  = Pression à froid, en bar

-  $C$  = Capacité de l'installation, en litres.

La capacité en eau d'une installation sous pression varie avec :

- la température moyenne de fonctionnement en °C,
- la hauteur statique (qui correspond à la différence de niveau en mètres, entre le point le plus haut de l'installation et l'axe du vase d'expansion).

**Par exemple :** Pour une maison ayant une hauteur statique de 8 m, il faudra remplir à froid l'installation à une pression minimale de 0,8 bar.

Dans ce cas et pour une température moyenne de 70° C dans l'installation, la capacité maximale de l'installation sera de 165 litres.

La pression minimale de remplissage à froid de l'installation est de 0,7 bar. Elle devra toujours être supérieure à la hauteur statique (exprimée en mètres) divisée par 10.

# 4 - Conditions d'installation

## 4.1 RÉGLEMENTATION

### BATIMENTS D'HABITATION

#### CONDITIONS RÉGLEMENTAIRES D'INSTALLATION ET D'ENTRETIEN

L'installation et l'entretien de l'appareil doivent être effectués par un professionnel qualifié conformément aux textes réglementaires et règles de l'art en vigueur, notamment :

##### - **Arrêté du 2 août 1977**

Règles Techniques et de Sécurité applicables aux installations de gaz combustibles et d'hydrocarbures liquéfiés situées à l'intérieur des bâtiments et de leur dépendances.

##### - **Arrêté du 5 février 1999 modificatif de l'arrêté du 2 août 1977**

Après remplacement d'une chaudière à l'identique ( axe et emprise de l'appareil antérieur ), l'installateur est tenu d'établir un certificat de conformité « modèle 4 ».

##### - **Norme DTU P 45-204** - Installations de gaz (anciennement DTU n°61-1 - Installations de gaz - Avril 1982 + additif n°1 de juillet 1984).

##### - **Règlement Sanitaire Départemental.**

Protection du réseau d'eau potable

La présence sur l'installation d'une fonction de disconnection du type CB à zones de pressions différentes non contrôlables répondant aux exigences fonctionnelles de la norme NF P 43-011, destinée à éviter les retours d'eau de chauffage vers le réseau d'eau potable est requise par les articles 16-7 et 16-8 du Règlement Sanitaire Départemental.

Un disconnecteur NF est placé sur la barrette robinetterie de la chaudière (voir page 11, Fig. 8, repère 40).

##### - **Norme NF C 15-100** - Installations électriques à basse tension - Règles.



# Conditions d'installation (suite)

## ETABLISSEMENTS RECEVANT DU PUBLIC

### CONDITIONS REGLEMENTAIRES D'INSTALLATION

L'installation et l'entretien de l'appareil doivent être effectués par un professionnel qualifié conformément aux textes réglementaires et règles de l'art en vigueur, notamment :

#### **- Règlement de sécurité contre l'incendie et la panique dans les établissements recevant du public :**

##### **a) Prescriptions générales**

pour tous les appareils :

- Articles **GZ**

Installations aux gaz combustibles et hydrocarbures liquéfiés.

- Articles **CH**

Chauffage, ventilation, réfrigération, conditionnement d'air et production de vapeur et d'eau chaude sanitaire.

##### **b) Prescriptions particulières à chaque type d'établissements recevant du public (hôpitaux, magasins, etc...).**

#### **Recommandation :**

Si la région est exposée aux risques de foudre (installation isolée en bout de ligne EDF,...) prévoir un parafoudre.

Notre garantie est subordonnée à cette condition.

## **4.2 IMPLANTATION DE LA CHAUDIERE**

L'axe de la ventouse extérieure doit être placé à une distance de 0,40 m au moins de toute baie ouvrante et à une distance de 0,60 m minimum de tout orifice de ventilation (selon le type de sortie choisi, se reporter à la notice du kit d'évacuation).

# Conditions d'installation (suite)

Dans le cas d'installation d'une chaudière dans une salle d'eau, se conformer aux règles particulières de sécurité de la norme NF C 15-100 (chapitre 7).

- ne pas installer la chaudière au dessus des plaques de cuisson, du four, et en général au dessus de tout équipement produisant des vapeurs grasses qui risqueraient, par encrassement, d'en altérer le fonctionnement.
- Prévoir une paroi et des fixations permettant de supporter le poids de la chaudière (poids : 50 kg environ).
- Prendre des précautions pour limiter les nuisances acoustiques.

## 4.3 CONCEPTION ET RÉALISATION DE L'INSTALLATION

### Circuit d'eau chaude sanitaire

Eviter les pertes de charge excessives.

Dans le cas d'une dureté de l'eau supérieure à 25°TH, prévoir un traitement de l'eau.

En cas de présence d'un clapet anti-retour, un dispositif permettant l'expansion est nécessaire (disponible en option).

### Circuit de chauffage central

Débit de circulation : lors du dimensionnement, bien veiller au respect du débit minimal : 100 l/h, robinets thermostatiques fermés.

### Précautions contre la corrosion

Des incidents de fonctionnement, dûs à la corrosion sont susceptibles de se produire lorsque l'installation est réalisée avec des éléments hétérogènes.

Pour éviter ces problèmes il est souhaitable d'utiliser un inhibiteur de corrosion.

En cas de traitement, prendre toute précaution pour éviter que l'eau traitée ne devienne agressive.

Installation ancienne : placer un pot de décantation sur le retour et au point bas, et prévoir un traitement approprié du circuit.

**Recommandation** : prévoir des purgeurs sur tous les radiateurs et aux points hauts de l'installation ; ainsi que des robinets de vidange aux points bas.

# 5 - Pose de la barrette robinetterie

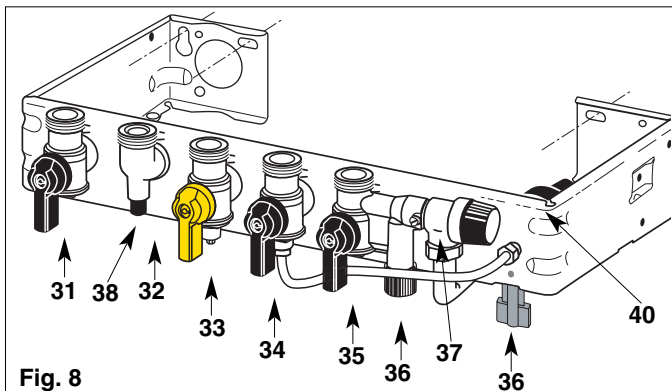


Fig. 8

## Description de la barrette robinetterie

Robinets représentés OUVERT

- |   |  |
|---|--|
| 31. Robinet départ chauffage.                                 | 36. Robinet de remplissage et d'isolement du circuit chauffage (boutons gris). |
| 32. Départ eau chaude sanitaire.                              | 37. Soupape de sécurité chauffage.   |
| 33. Robinet gaz.  | 38. Vis de vidange   |
| 34. Robinet d'alimentation eau-froide avec limiteur de débit. | 40. Disconnecteur.   |
| 35. Robinet retour chauffage.                                 |  |

## 5.1 PRÉFABRICATION

Pour la pose de la barrette robinetterie et des pattes d'accrochage

- Présenter le gabarit fourni pour la préfabrication à l'endroit retenu.
- Tenir compte des préconisations d'installation : se référer à la notice d'installation du kit d'évacuation.

## 5.2 RACCORDEMENT DES CANALISATIONS

Lors de la fourniture, les douilles de raccordement ne sont pas incluses dans le kit de préfabrication.

Divers jeux de raccords (pour 1ère installation, pour remplacement de chaudières Chaffoteaux et Maury ou autres marques) sont disponibles chez les grossistes. Vérifier la présence du limiteur de débit "L" (Fig. 10a) sur l'entrée du robinet d'eau froide.

### Soupape de sécurité et disconnecteur (Fig. 8)

L'orifice de vidange de la soupape de sécurité "37" et celui du disconnecteur "40" placés sur la barrette robinetterie doivent obligatoirement être raccordés à une canalisation d'eau usée.

### Nettoyage de l'installation

Les raccordements hydrauliques terminés, il est indispensable de procéder au nettoyage de l'installation avec un produit approprié (dispersant) afin d'éliminer les limailles, soudures, huiles d'usinage et graisses diverses.

Proscrire tout solvant ou hydrocarbure aromatique (essence, pétrole...).

# 6 - Pose de la chaudière

- Dévisser les 4 vis "A" (Fig. 9) de fixation de l'habillage ;
- Enlever l'habillage.
- Présenter la chaudière au dessus de la barrette, la laisser descendre en appui sur celle-ci (Fig. 10).
- Mettre en place les différents joints, "**G**" (caoutchouc) **sur le gaz, plus le filtre eau "F" sur l'eau froide**, et serrer les raccords des tubes de liaison en commençant par le tube gaz (Fig. 10 a).
- Effectuer le montage du dispositif d'évacuation selon le type de raccordement choisi, en se reportant à la notice de montage livrée avec le kit (sortie horizontale concentrique ou sortie verticale concentrique).

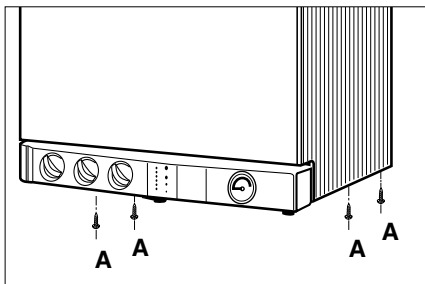


Fig. 9

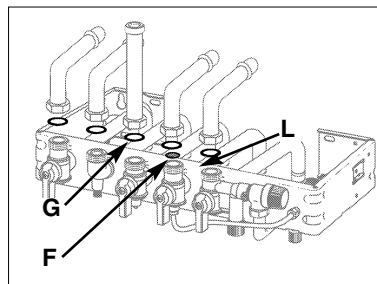


Fig.10 a

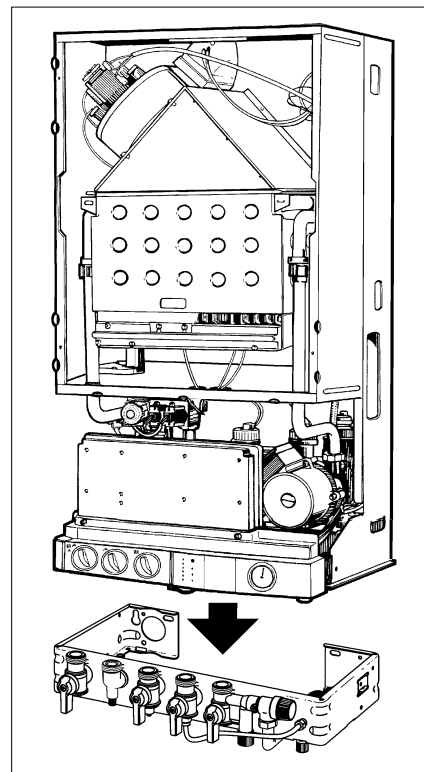


Fig. 10

# 7 - Raccordements électriques

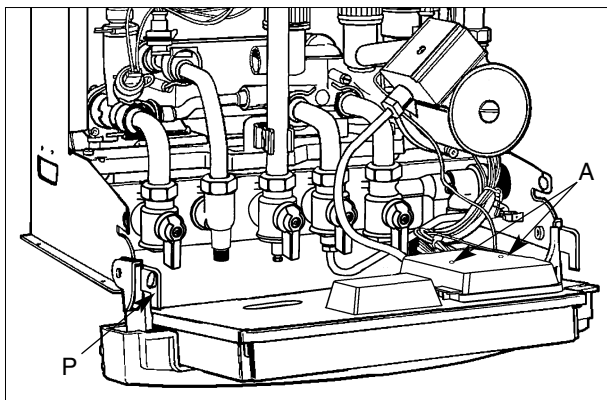


Fig. 11

## Recommandation :

Conformément à la réglementation, un dispositif de séparation omnipolaire, ayant une distance d'ouverture des contacts d'au moins 3 mm doit être prévu dans l'installation fixe d'alimentation de la chaudière.

La chaudière doit être raccordée à une canalisation fixe à l'aide de câbles rigides.

## Emplacement des raccordements :

Les raccordements électriques s'effectuent à l'arrière du boîtier électronique de la chaudière, à l'aide d'un connecteur.

Les arrivées des câbles rigides d'alimentation secteur et du thermostat d'ambiance doivent être prévues au mur à la hauteur de la barrette robinetterie près de la vis de fixation droite.

Prévoir entre l'arrivée au mur des câbles et le connecteur une longueur libre de 50 cm minimum.

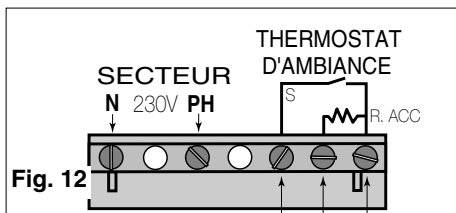
- l'alimentation secteur de la chaudière s'effectue avec un câble 3 conducteurs (mono 230 volts - Phase, Neutre et terre).
- un thermostat d'ambiance 2 fils ou 3 fils (modèle à résistance anticipatrice, alimentée par le circuit 24 volts continu de la chaudière) + le fil de raccordement terre du T.A..

## Accès aux raccordements électriques de la chaudière :

- Abaisser le boîtier électronique en libérant les pions de verrouillage latéraux «P», pour accéder à la face arrière,
- Dévisser les deux vis «A» (Fig.11) de fixation du capot de protection, ôter le capot.

Les différents raccordements sont alors accessibles.

# Raccordements électriques (suite)



La terre doit être raccordée à la vis “T” prévue à cet effet sur le boîtier électronique (voir Fig. 13).

## Raccordement secteur

Raccorder sur le connecteur, l'alimentation 230 V. du secteur (voir schéma Fig. 12), le fil de phase en PH, le neutre en N.

## Raccordement d'un thermostat d'ambiance

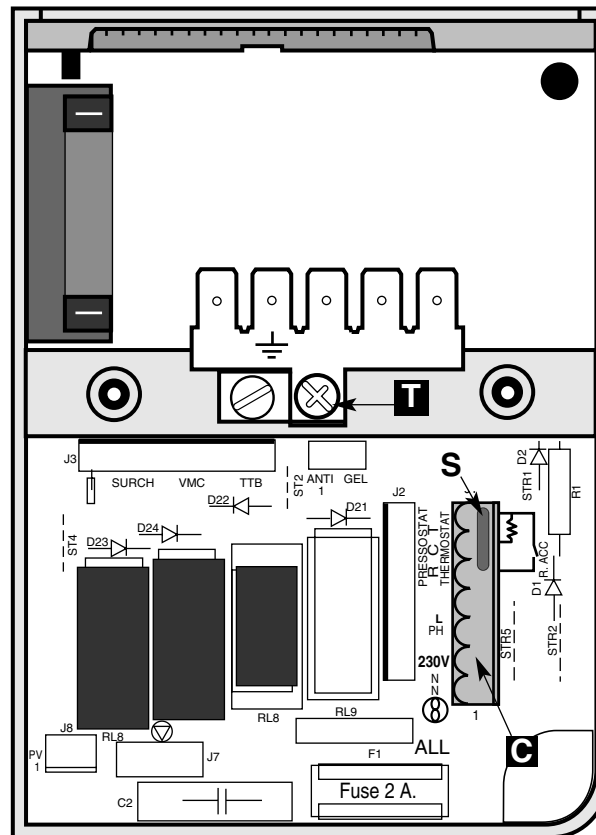
A sa sortie d'usine, la chaudière est réglée pour fonctionner sans thermostat d'ambiance : un shunt est placé entre 1 et 2 sur le connecteur.

Le raccordement d'un thermostat d'ambiance 2 fils ou 3 fils (modèle à résistance anticipatrice, alimentée par le circuit 24 volts continu de la chaudière) se fait sur le connecteur :

- raccorder le thermostat d'ambiance selon le schéma (Fig. 12) :
  - ôter le shunt “S” (placé entre 1 et 2).
  - thermostat 2 fils : entre 1 et 2 ;
  - thermostat 3 fils : entre 1 et 2, résistance anticipatrice en 3.
- le fil de terre du T.A. doit être raccordé à la vis (T) sur le boîtier électronique
- brancher le connecteur en (C)

## Raccordement d'un programmeur optionnel :

Consulter la notice du programmeur.



# 8 - Mise en service

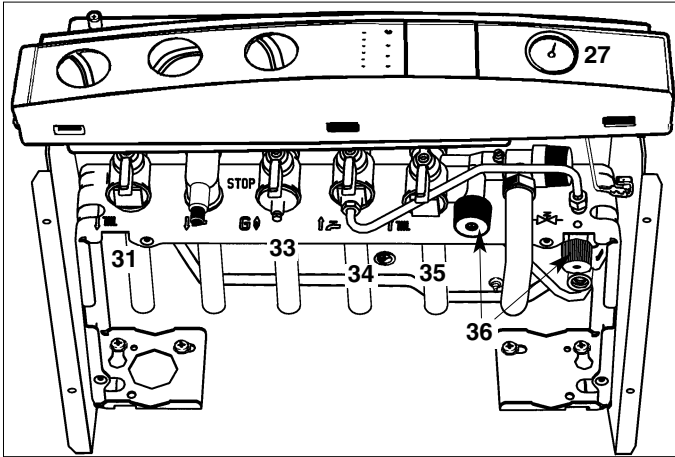


Fig. 14

## 8.1 - Mise en pression

### Circuit sanitaire

Ouvrir le robinet d'eau froide "34" (Fig. 14) sur la barrette robinetterie ;

- Purger l'installation en puisant aux différents robinets d'eau chaude.

### Circuit chauffage

- Vérifier que les robinets départ chauffage "31" (Fig. 14), retour chauffage "35" (Fig. 14) sont bien ouverts ;

- Ouvrir les 2 robinets de remplissage et d'isolement "36" (Fig. 14) ;

- Refermer ces robinets lorsque l'aiguille du manomètre "27" (Fig. 14) est supérieure à la pression déterminée en page 7 ;

- Purger l'installation et la chaudière et rétablir la pression à 1,5 bar.

### Circuit gaz

- Ouvrir le robinet d'arrivée de gaz "33" (Fig. 14) ;

- Vérifier les étanchéités, sur toute la ligne gaz de la chaudière.

- Purger le circuit gaz.

# Mise en service (suite)

## 8.2 - REGLAGES

La chaudière est livrée réglée : by-pass ouvert 4 tours, TA coupe brûleur, puissance maxi, fonctionnement modulant. Si l'installation le nécessite, il est possible d'effectuer des réglages particuliers.

### DÉBIT DU CIRCUIT CHAUFFAGE

#### Réglage du by-pass circuit chauffage

La chaudière est équipée d'un by-pass réglable qui permet d'ajuster le débit du circuit chauffage en fonction des caractéristiques de l'installation.

Agir sur la vis "d" (Fig.15) de réglage du by-pass, visible sous la barrette hydraulique (dévisser pour ouvrir) afin d'adapter la hauteur manométrique disponible aux pertes de charge de l'installation, selon les courbes du diagramme (Fig. 16).

Repérage des courbes sur le diagramme :

(Fig. 16)

- **b-p F** : — by-pass fermé.
- **2T, 4T** : — réglages intermédiaires en dévissant de 2 et 4 tours
- **b-p O** : — by-pass ouvert en grand.

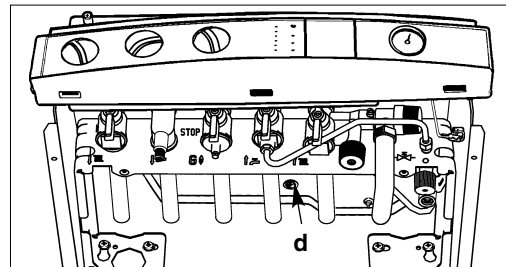


Fig. 15

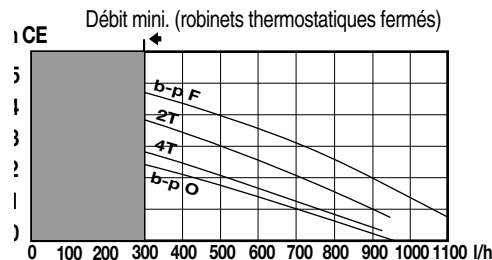
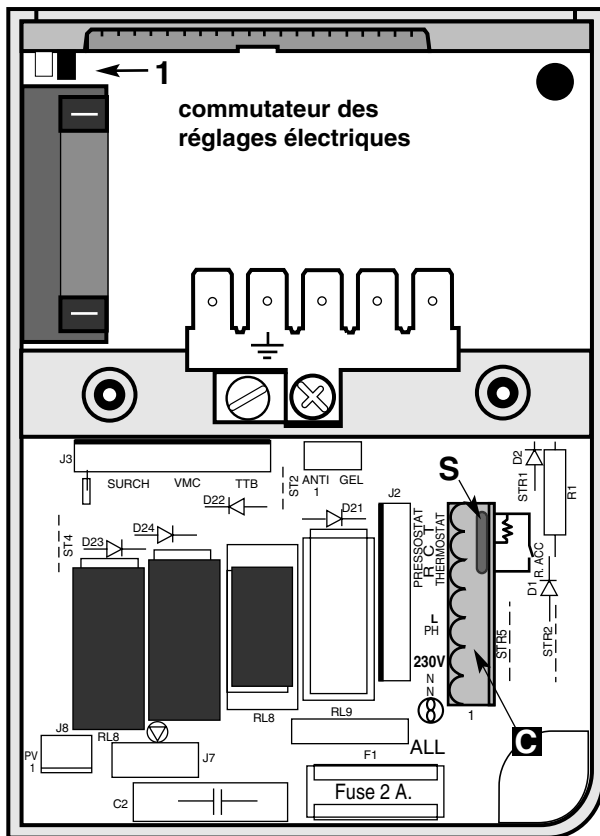


Fig. 16



# Mise en service (suite)



Pour ces réglages, intervenir à l'arrière du boîtier électronique (en l'ayant fait pivoter pour l'abaisser).

Mettre la chaudière hors tension.

## Choix du mode de régulation :

- Fonctionnement sans thermostat d'ambiance, le shunt "S" est placé sur le connecteur "C".

- Fonctionnement avec thermostat d'ambiance :

Le shunt "S" est retiré et le T.A. est raccordé (voir raccords électriques page 14).

- T.A. en coupure du gaz et du circulateur (le circulateur s'arrête après une temporisation de 3 min) (Réglage d'usine), le commutateur "1" est placé sur la gauche.

- T.A. en coupure électrovannes, le circulateur restant en fonction, placer le commutateur "1" sur la droite.

## Remarque :

Pour améliorer le confort sanitaire, une temporisation de 3 minutes intervient après chaque puisage sanitaire : il est donc normal que le chauffage ne redémarre qu'après ce laps de temps.

Pour la maintenance, cette temporisation peut être annulée manuellement en appuyant sur le bouton de réarmement "26" (Fig. 3).

Fig. 18

# Mise en service (suite)

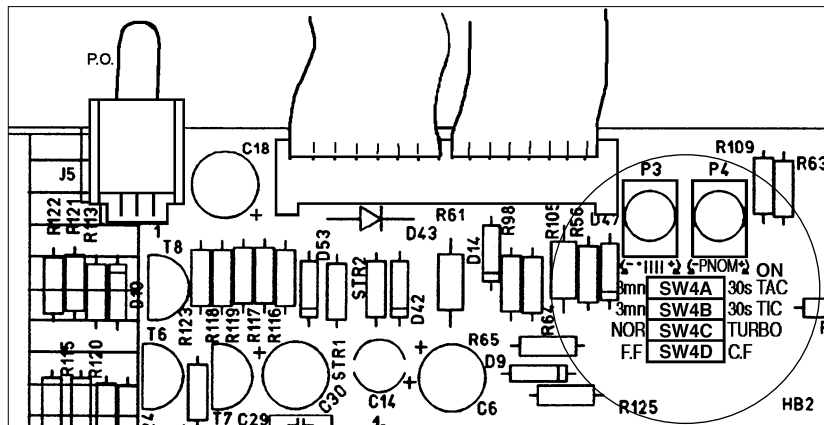
## Choix du mode de fonctionnement du brûleur :

Pour accéder à ce réglage, il est nécessaire de démonter le bandeau esthétique de la chaudière :

- retirer l'habillage et faire basculer le boîtier électrique.
- retirer le clip de fixation du manomètre.
- replacer le boîtier en position verticale.
- retirer les 2 vis de fixation du bandeau et le dégrafer du boîtier.

Les réglages se trouvent derrière le bouchon en caoutchouc.

Fig. 19



## Réglages sur la carte (fig. 19) :

### • réglage d'usine :

- le potentiomètre P3 est réglé sur puissance nominale (III +),
- le potentiomètre P4 est réglé sur puissance nominale (PNOM),
- SW4A est placé sur 3 min,
- SW4B est placé sur 3 min,
- SW4C est placé sur NOR,
- SW4D est placé sur FF

- P3 : potentiomètre permettant de limiter la puissance chauffage (voir tableau ci-contre).
- P4 : potentiomètre permettant d'ajuster la puissance nominale de la chaudière (voir tableau ci-contre).
- SW4A : Temporisation Anti-Cycle chauffage - TAC 3 min ou 30 s.
- SW4B : Temporisation Inter-Cycle diffère le démarrage en mode chauffage après un puisage sanitaire - TIC 3 min ou 30 s.
- SW4C : permet le fonctionnement en mode chauffage modulant (position NOR) ou en "tout ou rien" (position TUR).

- SW4D : permet de sélectionner entre une chaudière CF et une chaudière FF.

Le connecteur P.O. représenté fig. 19 muni d'un shunt, est prévu pour raccorder un programmateur optionnel (voir la notice correspondante s'il y a lieu).

Les réglages effectués, replacer bouchon en caoutchouc et remonter en procédant en sens inverse.

# Mise en service (suite)

## Réglage de la puissance chauffage

Les valeurs figurant dans le tableau ci-dessous sont données à titre indicatif, pour effectuer un décalage éventuel de la puissance chauffage de la chaudière en fonction des besoins de l'installation. Elles ne peuvent servir à calculer la puissance exacte réglée de la chaudière.

<b>Elexia II FF</b>				
<b>Gaz :</b>	<b>G20</b>	<b>G25</b>	<b>PROPANE</b>	<b>BUTANE</b>
<b>P. utile (kW)</b>	Pression embase (mm CE)	Pression embase (mm CE)	Pression embase (mm CE)	Pression embase (mm CE)
<b>7,75</b>	11,6	14,8	41,4	29,9
<b>9</b>	16,7	20,8	56,1	40,5
<b>12</b>	30,7	37,4	96,7	70,9
<b>15</b>	47,6	57,4	144,6	108,2
<b>18</b>	67,2	80,7	200,0	152,3
<b>21</b>	89,6	107,2	262,84	203,2
<b>23,25</b>	108,3	129,3	314,8	245,9

# 9 - Montage de l'habillage

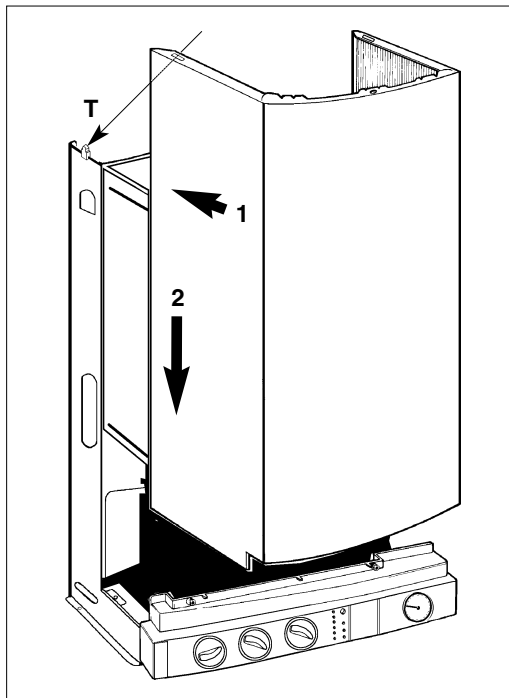


Fig. 20

## Montage de l'habillage

Retirer le film protecteur de l'habillage.

- Présenter l'habillage (Fig. 20) ;
- Engager les 2 encoches de côté sur les tenons "T" du châssis ;
- Vérifier que le centrage et l'aplomb sont corrects ;
- Visser les 4 vis "A" de fixation de l'habillage, situées en partie inférieure (Fig. 20a).

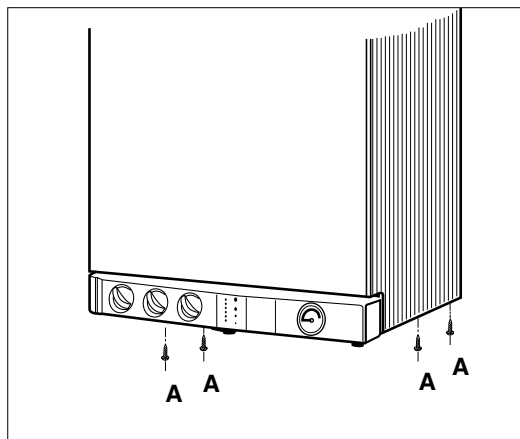


Fig. 20a

# 10 - Commandes

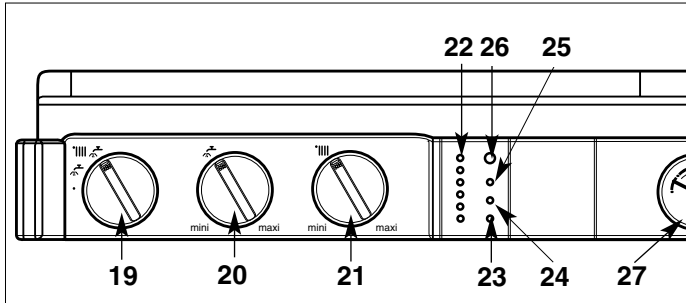


Fig. 21

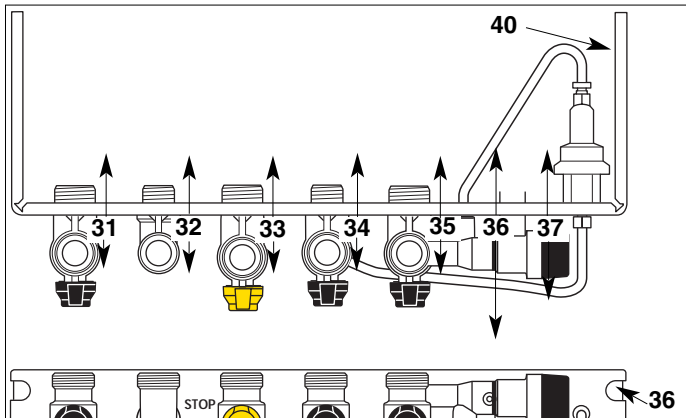


Fig. 22 - vues de dessus et de face

## Tableau de bord (Fig. 21)

- 19 : Commutateur : ● = Arrêt / ☀ = ETE / ☁ = HIVER.
- 20 : ☀ = Réglage de la température eau chaude sanitaire.
- 21 : ☁ = Réglage de la température chauffage.
- 22 : ☁ Indicateur de température chauffage.
- 23 : ○ Voyant vert de mise sous tension
- 24 : ☾ Voyant orange : brûleur en fonction.
- 25 : 🔴 Voyant rouge de mise en sécurité.
- 26 : "RESET" Bouton poussoir de réarmement.
- 27 : Manomètre du circuit chauffage.

## Barrette robinetterie (Fig. 22)

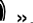
- 31 : Robinet départ chauffage.
- 32 : Départ eau chaude sanitaire.
- 33 : Robinet gaz.
- 34 : Robinet d'alimentation eau-froide.
- 35 : Robinet retour chauffage.
- 36 : Robinets de remplissage et d'isolement du circuit chauffage.
- 37 : Soupape de sécurité chauffage.
- 40 : DISCONNECTEUR.

# 11 - Conduite

## Mise en route

1. Assurez-vous que le robinet du compteur à gaz est ouvert et que votre chaudière est sous tension.
2. Vérifiez que la pression dans le circuit de chauffage est suffisante : l'aiguille du manomètre "27" au minimum 0,7 bar avec 2,5 bar maxi.

Dans le cas contraire voir § 8.1 page 15.

3. Ouvrez l'arrivée du gaz en tournant le robinet gaz "33" (Fig. 22, page 20), sur la position «  ».


Votre chaudière est prête à fonctionner.


### **Attention :**

Lors de la mise en marche après un arrêt prolongé, une présence d'air dans la canalisation de gaz peut contrarier les premiers allumages.

Voir § "Incidents de fonctionnement" en dernière page.

## Pour obtenir de l'eau chaude

Placez le commutateur "19" en position «  » voyant vert "23" allumé ; le voyant orange "24" s'allume chaque fois que le brûleur entre en fonction.

Le bouton de réglage sanitaire "20" «  » permet de limiter la température de l'eau chaude.

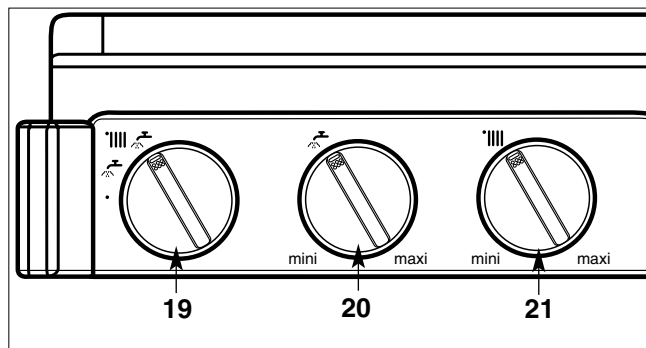


Fig. 23

# Conduite (suite)

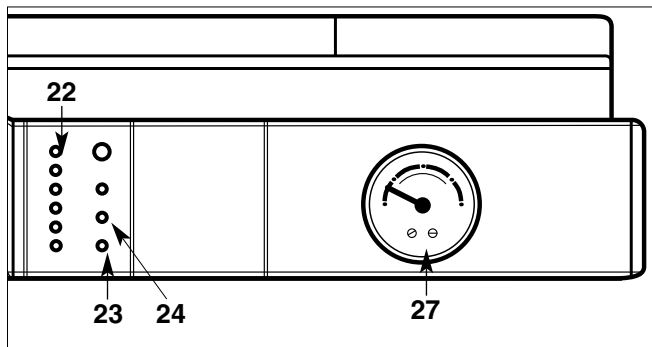


Fig. 24

## Remarque:

*Dans certains cas d'installation, il est possible qu'il se produise, après puisage d'eau chaude, un léger réchauffement de la canalisation (et éventuellement d'un radiateur). Pour l'éviter, il suffit de fermer le robinet départ chauffage "31" (Fig. 8, page 11).*

*Ne pas oublier de le rouvrir en début de saison de chauffage, lorsque l'on replace le commutateur "19" (Fig. 23) en position « III 🔥 ».*

## Pour obtenir de l'eau chaude et du chauffage

- Placez le commutateur "19" (Fig. 23) en position « III 🔥 » voyant vert "23" allumé ; le voyant orange "24" (Fig. 24) s'allume chaque fois que le brûleur entre en fonction.

Le bouton de réglage du chauffage "21" « III » (Fig. 23) donne la possibilité d'ajuster la température de l'eau du circuit de chauffage en fonction des besoins saisonniers.

Tournez le bouton "21":

- vers «maxi» par temps froid,
- vers «Mini» par temps doux,

L'indicateur "22" 🌡️ (Fig. 24) affiche cette température.

De plus si votre habitation est équipée d'un thermostat d'ambiance, réglez-le à la température intérieure désirée.

## 5. Arrêt du chauffage

- Placez le commutateur "19" en position « 🔥 ». La chaudière produit alors uniquement de l'eau chaude.

## 6. Arrêt complet de la chaudière

- Placez le commutateur "19" en position arrêt « ● », extinction du voyant vert "23" (Fig. 24).
- Coupez l'arrivée du gaz en tournant le robinet "33" (Fig. 22, page 20), sur la position «STOP».

## 12 - Entretien

L'entretien annuel de votre chaudière est obligatoire aux termes de la législation en vigueur.

Faites effectuer, une fois par an, une vérification, par un professionnel qualifié.

Pour toutes les opérations d'entretien de votre chaudière, des formules de contrats d'entretien annuels peuvent vous être proposées par des prestataires de services. Consultez votre installateur ou nos services commerciaux.

La garantie du constructeur, qui couvre les défauts de fabrication, ne doit pas être confondue avec les opérations d'entretien.

## 13 Sécurité d'évacuation des produits de combustion

Cette chaudière est équipée d'un système de détection du débit d'extraction des gaz brûlés qui autorise le fonctionnement du brûleur. En cas d'insuffisance prolongée de débit, la chaudière est mise en arrêt, voyant rouge «25» allumé faiblement.

Pour faire redémarrer la chaudière, appuyez sur le bouton de réarmement «26» (Fig. 3 page 5)), le voyant rouge s'éteint, le cycle d'allumage recommence.

**Important :** en cas de mise à l'arrêt répétée de la chaudière, il faut remédier au défaut d'évacuation en faisant contrôler par un spécialiste la vacuité des conduits car il existe une probabilité de bouchage total ou partiel du conduit d'évacuation des produits de combustion ou du conduit d'arrivée de l'air frais.

**Attention :** ce dispositif de contrôle de l'évacuation des produits de la combustion ne doit pas être mis hors service ; ni faire l'objet d'interventions intempestives. En cas de remplacement, seules les pièces d'origine peuvent être employées.

## 14 - La garantie

Votre chaudière est garantie pendant une période de deux ans. Le certificat de garantie vous précise les modalités: assurez-vous que le volet détachable de ce certificat a bien été retourné à Chaffoteaux et Maury. Pour bénéficier de la garantie, un professionnel qualifié doit avoir installé, réglé et opéré la mise en service de votre installation. C'est pour vous l'assurance qu'il s'est conformé à la notice d'installation et que les conditions réglementaires et de sécurité ont été respectées.

Le premier contrôle technique de votre chaudière peut être fait gracieusement à votre demande par un professionnel qualifié «station technique Chaffoteaux et Maury».



# 15 - Conseils pratiques

## Précautions en cas de gel

Nous vous conseillons de consulter votre installateur ou votre service après-vente qui vous indiquera les mesures les plus adaptées à votre situation.

### • Circuit sanitaire

La vidange du circuit sanitaire de la chaudière s'effectue après avoir fermé le compteur d'eau et le robinet d'eau froide de l'installation.

- ouvrir un robinet d'eau chaude,
- desserrer l'écrou de la douille de raccordement eau froide sanitaire.
- dévisser la vis "38" du raccord eau chaude sanitaire (fig.8).

### • Circuit chauffage

Prendre l'une des dispositions suivante :

- 1) Vidanger le circuit de l'installation de chauffage
- 2) Faire mettre par un professionnel qualifié un produit antigel dans le circuit de chauffage.

La vérification périodique du niveau de protection apporté par cet antigel est une garantie supplémentaire.

- 3) Laisser tourner votre installation au ralenti en réglant le thermostat d'ambiance sur la position "hors-gel" (entre 5 et 10°C).

# 16 - Changement de gaz

En cas d'adaptation à un gaz autre que celui pour lequel la chaudière est équipée, il sera procédé au remplacement des pièces suivantes :

- La nourrice et son joint ;
- Le diaphragme gaz, l'ensemble électrovanne et les joints correspondants.

(voir page 27, le tableau des caractéristiques techniques).

Cette opération doit être effectuée par un professionnel qualifié.

# 17 - Caractéristiques techniques

Puissance chauffage .....	7,75 à 23,25 kW
Puissance eau chaude sanitaire variable .....maxi :	23,25 kW
<hr/>	
Niveau de performance : .....	Haut rendement B 300
Pertes à l'arrêt : .....	inférieures à 300 W
Classe I	
Type étanche à flux forcé :	
- C12 en sortie horizontale concentrique Ø 100/60 mm	
- C32 «xx» en sortie verticale concentrique Ø 125/80 mm	
- C42 3CE pour des conduits d'évacuation :	
<ul style="list-style-type: none"> <li>• SPIRAL GAZ 3CE</li> <li>• ROLUX 3CE</li> </ul>	
<hr/>	
Débit d'air neuf requis pour l'alimentation en air de combustion (Normaux m³/h) .....	45 Nm³/h
<hr/>	
Débit spécifique eau chaude sanitaire ( $\Delta T$ : 30 K) .....	11 l/min.
Débit d'allumage eau chaude sanitaire .....	2 l/min.
Débit minimal du circuit chauffage central .....	100 l/h
Pression minimale d'enclenchement sanitaire .....	0,1 bar
Pression maximale circuit sanitaire .....	10 bar
Pression maximale circuit chauffage .....	3 bar
Température au départ chaudière réglable .....	de 35 à 85°C
Température E-C-S réglable .....	de 40 à 60°C

# Caractéristiques techniques (suite)

Tension électrique .....	230 volts mono - 50 Hz	
Puissance électrique absorbée .....	150 W	
Protection électrique .....	IP 44	
<b>Débit nominal de gaz</b> (15°C-1013 mbar)	Débit maxi.	Débit mini.
G 20 (GN H - Lacq).....35,9 MJ/m <sup>3</sup> sous 20 mbar	2,74 m <sup>3</sup> /h	1,00 m <sup>3</sup> /h
G 25 (GN L - Groningue) ...30,9 MJ/m <sup>3</sup> sous 25 mbar	2,91 m <sup>3</sup> /h	1,06 m <sup>3</sup> /h
G 30 (butane) .....45,6 MJ/kg sous 28 mbar	2,04 kg/h	0,74 kg/h
G 31 (propane) .....46,4 MJ/kg sous 37 mbar	2,00 kg/h	0,72 kg/h
	<b>Nat</b>	<b>Prop</b>
<b>Repérage nourrice</b>	G20-G25	G30-G31
Marquage.....	1010341 NAT	1010175 PRO
Injecteurs en 1/100 de mm .....	123	70
Nb d'injecteurs .....	16	16
<b>Diaphragme</b>		
Diamètre/repérage.....	6,70	6,70
<b>Ensemble électrovanne</b>		
Repérage .....	GAZ NAT	BUT/PROP
Couleur du siège de clapet .....	noir	jaune

# 18 - Incidents de fonctionnement

Incidents	Causes	Solutions
La chaudière ne se met pas en marche	Absence de gaz Absence d'eau Absence d'électricité	Faites les vérifications qui s'imposent (arrivée de gaz, présence d'eau, disjoncteurs, fusibles...)
	Présence d'air dans le circuit gaz	Peut survenir après un arrêt prolongé. Recommencez les opérations de mise en service, voir § 8.1. page 15.
	Coupure par le thermostat d'ambiance	Réglez le thermostat d'ambiance.
Dès que la chaudière détecte une anomalie, elle se met en position "sécurité" voyant rouge "25" allumé ; en cas de persistance de mise en "sécurité", faites intervenir un professionnel qualifié, (si le voyant rouge «25» est allumé faiblement voir § 15 page 25)		Attendre quelques minutes, Appuyez sur le bouton de réarmement "26" (fig. 3 p.5) : le voyant rouge s'éteint, le cycle d'allumage recommence.
Bruits dans l'installation de chauffage	Présence d'air ou pression insuffisante	Purgez l'installation de chauffage ou rétablissez la pression, voir § 8.1. page 15.
Réchauffage des radiateurs en fonctionnement ÉTÉ	Phénomène de thermosiphon au départ du circuit chauffage	En été, fermer le robinet départ chauffage «31»(fig. 8, p. 11), ne pas oublier de le rouvrir en début de saison.

**Si toutefois ces solutions restaient sans résultat, faites appel à un professionnel qualifié.**

**CHAFFOTEAUX & MAURY**

BP 64 - 78403 - CHATOU CEDEX  
Tél. 01 34 80 59 00  
Fax.Services commerciaux 01 34 80 59 28  
Fax.Services techniques 01 34 80 57 07  
<http://www.chaffoteaux-maury.com>

Ref. : 92210-331c - 02/2000