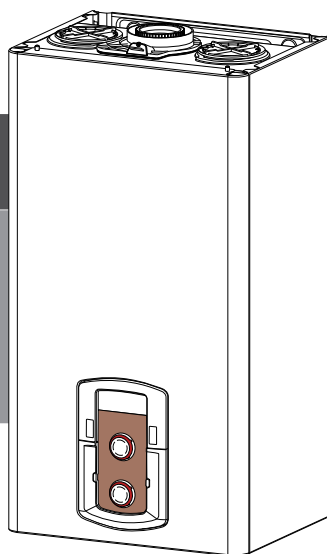


CHAUDIERE MURALE A GAZ

TALIA System

25 FF 30 FF



SOMMAIRE

Généralités

Normes de sécurité.....	3
-------------------------	---

Avertissements

Avertissements avant l'installation	4
Réglementation à respecter - conseils de sécurité.....	5
Raccordement fumées	5
Nettoyage de l'installation de chauffage.....	6
Marquage CE.....	6
Plaque signalétique	6
Raccordement des conduits d'arrivée d'air et évacuation des gaz brûlés.....	7
Type de raccordement de la chaudière au tuyau d'évacuation de fumées	7
Raccordement électrique.....	7

Description du produit

Vue globale.....	8
Schéma de principe.....	8
Dimensions.....	9
Distances minimales pour l'installation	9
Gabarit de pose	10

Installation

Pose de la barrette robinetterie	11
Préfabrication	11
Raccordement des canalisations	11
Nettoyage de l'installation.....	11
Description de la barrette robinetterie	11
Instructions pour démontage de l'habillage	12
Pose de la chaudière	13
Raccordement fumées	14
Type d'évacuation des fumées	15
Raccordement électrique.....	17
Raccordement des périphériques.....	17
Raccordement thermostat d'ambiance	17
Raccordement ballon.....	18
Schéma électrique	18

Mise en route

Circuit sanitaire	19
Circuit chauffage	19
Circuit gaz	19
Circuit électrique	19
Fonction dégazage	19
Réglage et mise en route.....	20
Tableau de commande.....	20

Réglages

Afficheur	21
Fonction Ramonage et analyse de la combustion.....	22
Contrôle évacuation gaz brûlés	22
Fonction Ramonage.....	22
Réglage de la puissance chauffage maximale	23
Allumage lent	23
Réglage du retard à l'allumage chauffage ..	23
Réglage de la puissance chauffage absolue	24
Tableau réglage gaz	25
Affichage - réglage - diagnostique	26
Info	35
Fonction SRA.....	36

Système de protection de la chaudière

Conditions d'arrêt de sécurité de l'appareil.....	37
Arrêt de sécurité	37
Arrêt verrouillé	37
Fonction Hors-gel.....	37
Tableau des codes erreur.....	38

Entretien

Remarques générales	39
Nettoyage échangeur primaire.....	39
Test de fonctionnement.....	39
Opérations de vidange.....	40
Informations pour l'utilisateur	40

Caractéristiques techniques

Tableau des caractéristiques techniques.....	41
--	----

Normes de sécurité**Légende des symboles :**

- ⚠ Le non-respect des avertissements comporte un risque de lésions et peut même entraîner la mort.
- ⚠ Le non-respect de l'avis de danger peut porter atteinte et endommager, gravement dans certains cas, des biens, plantes ou animaux.

Installer l'appareil sur une paroi solide, non soumise aux vibrations.

- ⚠ Fonctionnement bruyant
Ne pas endommager, lors du forage de la paroi, les câbles électriques ou les tuyaux.
- ⚠⚠ Electrocutation par contact avec des conducteurs sous tension. Explosions, incendies ou intoxications en cas de fuite de gaz émanant des conduites endommagées. Dommages aux installations existantes. Inondations en cas de fuite d'eau provenant des conduites endommagées.
Effectuer les raccordements électriques à l'aide de conducteurs de section adéquate.
- ⚠ Incendie suite à surchauffe provoquée par le passage de courant électrique dans des câbles sous dimensionnés.
Protéger les câbles de raccordement de manière à éviter qu'ils ne soient endommagés.
- ⚠⚠ Electrocutation par contact avec des conducteurs sous tension. Explosions, incendies ou intoxications suite à une fuite de gaz émanant des conduites endommagées. Inondations suite à une fuite d'eau provenant des conduites endommagées.
S'assurer que la pièce et les installations auxquelles l'appareil sera raccordé sont bien conformes aux réglementations applicables en la matière.
- ⚠⚠ Electrocutation par contact avec des conducteurs sous tension mal installés. Dommages à l'appareil en raison de conditions de fonctionnement inadéquates.
Utiliser des accessoires et du matériel manuel propre à l'utilisation (veiller à ce que l'outil de ne soit pas détérioré et que la poignée soit correctement fixée et en bon état), utiliser correctement ce matériel, protéger contre toute chute accidentelle, ranger après utilisation.
- ⚠⚠ Lésions personnelles provoquées par la projection d'éclats ou de fragments, inhalation de poussières, cognements, coupures, piqûres, abrasions Dommages à l'appareil ou aux objets à proximité en raison de projection de débris ou de fragments, coups, incisions.
Utiliser des équipements électriques adéquats (s'assurer notamment que le câble et la fiche d'alimentation sont en bon état et que les parties à mouvement rotatif ou alternatif sont bien fixées). Les employer correctement. Ne pas gêner pas le passage en laissant trainer le câble d'alimentation. Les fixer pour éviter toute chute. Les débrancher et les ranger après utilisation.
- ⚠⚠ Lésions personnelles provoquées par la projection d'éclats ou de fragments, inhalation de poussières, cognements, coupures, piqûres, abrasions, bruit, vibrations. Dommages à l'appareil ou aux objets à proximité en raison de projection de débris ou de fragments, coups, incisions.
Assurez-vous de la stabilité des échelles portatives, de leur résistance, du bon état des marches et de leur adhérence. Veiller à ce qu'une personne fasse en sorte qu'elles ne soient pas déplacées quand quelqu'un s'y trouve.
- ⚠ Lésions provoquées par chute d'une hauteur élevée ou par coupure (échelle pliante).
Veiller à ce que les échelles mobiles soient stables, suffisamment résistantes, avec des marches en bon état et non glissantes, qu'elles disposent de garde-fou le long de la rampe et sur la plate-forme.
- ⚠ Lésions provoquées par la chute d'une hauteur élevée.

Faire en sorte que, lors de travaux en hauteur (généralement en cas d'utilisation en présence de dénivelés supérieurs à 2 m), une rambarde de sécurité encadre la zone de travail ou que les équipements individuels permettent de prévenir toute chute, que l'espace parcouru en cas de chute ne soit pas encombré d'objets dangereux, et que l'impact éventuel soit amorti par des supports semi-rigides ou déformables.

- ⚠ Lésions provoquées par la chute d'une hauteur élevée.
S'assurer que le lieu de travail dispose de conditions hygiéniques et sanitaires adéquates en ce qui concerne l'éclairage, l'aération, la solidité des structures, les issues de secours.
- ⚠ Lésions personnelles provoquées par cognements, trébuchements, etc.
Protéger par du matériel adéquat l'appareil et les zones à proximité du lieu de travail.
- ⚠ Endommagement de l'appareil ou des objets avoisinants par projection d'éclats, coups, entailles.
Déplacer l'appareil avec les protections qui s'imposent et un maximum de précaution.
- ⚠ Endommagement de l'appareil ou des objets avoisinants par suite de heurts, coups, entailles, écrasement.
Pendant les travaux, se munir de vêtements et d'équipements de protection individuels.
- ⚠ Lésions personnelles provoquées par électrocution, projection d'éclats ou de fragments, inhalation de poussières, cognements, coupures, piqûres, abrasions, bruit, vibrations.
Faire en sorte que le rangement du matériel et des équipements rende leur manutention simple et sûre, éviter de former des piles qui risquent de s'écrouler.
- ⚠ Endommagement de l'appareil ou des objets avoisinants par suite de heurts, coups, entailles, écrasement.
Les opérations internes à l'appareil doivent être effectuées avec le soin nécessaire permettant d'éviter de brusques contacts avec des pièces pointues.
- ⚠ Lésions personnelles par suite de coupures, piqûres, abrasions.
Rétablir toutes les fonctions de sécurité et de contrôle concernées par une intervention sur l'appareil et s'assurer de leur bon fonctionnement avant toute remise en service.
- ⚠⚠ Explosions, incendies ou intoxications dus à des fuites de gaz ou à une mauvaise évacuation des fumées. Dommages ou blocage de l'appareil en raison de conditions de fonctionnement incontrôlées.
Vider les composants pouvant contenir de l'eau chaude, activer au besoin les événements, avant toute intervention.
- ⚠ Lésions personnelles dues à brûlures.
Procéder au détartrage des composants en suivant les recommandations de la fiche de sécurité du produit utilisé, aérer la pièce, porter des vêtements de protection, éviter de mélanger des produits entre eux, protéger l'appareil et les objets avoisinants.
- ⚠⚠ Lésions personnelles par contact de la peau et des yeux avec des substances acides, inhalation ou ingestion d'agents chimiques nocifs. Dommages à l'appareil ou aux objets à proximité en raison de la corrosion par des substances acides.
En cas de présence d'une odeur de brûlé ou de fumée s'échappant de l'appareil, couper l'alimentation électrique, ouvrir les fenêtres et appeler un technicien.
- ⚠ Lésions personnelles en raison de brûlures, inhalation de fumée, intoxication. Explosions, incendies ou intoxications.

Avertissements avant l'installation

Cet appareil sert à produire de l'eau chaude à usage domestique.

Il doit être raccordé à une installation de chauffage et à un réseau de distribution d'eau chaude adapté à ses performances et à sa puissance.

Toute utilisation autre que celle prévue est interdite. Le fabricant ne peut en aucun cas être tenu responsable de dommages dérivant d'une utilisation incorrecte ou du non-respect des instructions contenues dans cette notice.

L'installation, l'entretien et toute autre intervention doivent être effectués conformément aux normes en vigueur et aux indications fournies par le fabricant. Le fabricant décline toute responsabilité en cas de dommages subis par des personnes, des animaux ou des biens des suites d'une mauvaise installation de l'appareil.

En cas de panne et/ou de mauvais fonctionnement, éteindre l'appareil et fermer le robinet du gaz. Ne pas essayer de le réparer soi-même, faire appel à un professionnel qualifié.

Avant toute intervention d'entretien/réparation de la chaudière, couper l'alimentation électrique en plaçant l'interrupteur bipolaire extérieur à la chaudière sur "OFF".

Pour toute réparation, faire appel à un professionnel qualifié et exiger l'utilisation de pièces détachées originales. Le non-respect de ce qui précède peut compromettre la sécurité de l'appareil et faire déchoir toute responsabilité du fabricant.

En cas de travaux ou d'opérations d'entretien de structures placées près des conduits ou des dispositifs d'évacuation de fumées et de leurs accessoires, éteindre l'appareil en plaçant l'interrupteur bipolaire extérieur sur OFF et en fermant le robinet du gaz. Une fois que les travaux sont terminés, faire vérifier par un professionnel le bon état de fonctionnement des conduits et des dispositifs.

Pour le nettoyage des parties extérieures, éteindre la chaudière et placer l'interrupteur extérieur sur "OFF".

Nettoyer avec un chiffon imbibé d'eau savonneuse. Ne pas utiliser de détergents agressifs, d'insecticides ou de produits toxiques.

Pour un fonctionnement sûr, écologique et une économie d'énergie, veiller au respect de la réglementation en vigueur. En cas d'utilisation de kits ou d'options, il est recommandé de n'utiliser que des produits ou accessoires **CHAFFOTEAUX**.

Avant de raccorder la chaudière, il est nécessaire :

- contrôler que le tuyau d'évacuation de fumées ne présente aucune éraflure et que l'évacuation d'autres appareils n'y est pas reliée, sauf si celui-ci a été réalisé à d'autres fins conformément aux normes en vigueur,
- veiller à ce qu'en cas de raccordement à des tuyaux d'évacuation de la fumée existants, ceux-ci soient parfaitement propres et ne présentent aucune scorie car si celles-ci se détachent, elles pourraient empêcher le passage des fumées et mettre les habitants en danger,
- veiller à ce qu'en cas de raccordement à des tuyaux d'évacuation de fumées non adaptés, un tuyau intérieur ait été posé,
- en cas d'eau très dure, il y a risque d'entartrage et de diminution par conséquent de l'efficacité de fonctionnement des composants de la chaudière.

Les appareils de type C (appareils dont le circuit de combustion, l'amenée d'air et la chambre de combustion sont étanches par rapport à la pièce dans laquelle on installe l'appareil) peuvent être montés dans n'importe quel type de local.

Il n'y a aucune condition restrictive concernant le système d'aération et le volume de la pièce.

Pour les chaudières de type B22 l'air comburant est prélevé directement dans le local dans lequel l'appareil est installé. Ce type de chaudière ne peut pas être installé dans un local ne répondant pas aux prescriptions de ventilation appropriées.

La chaudière doit être installée sur un mur en bon état. Il ne doit pas permettre l'accès aux parties électriques sous tension par l'arrière de la chaudière. Pour ne pas entraver le fonctionnement correct de la chaudière, l'endroit prévu pour son installation doit respecter les valeurs limite de température et être protégé des conditions atmosphériques.

Les distances minimales qui permettent l'accès aux différentes parties de l'appareil doivent être respectées.

Il est également important de vérifier que la pression du gaz à la chaudière soit conforme.

Vérifier que la pression maximale de l'alimentation en eau ne dépasse pas 5 bars. Dans le cas contraire, il est nécessaire d'installer un réducteur de pression.

Dans le cas d'une dureté de l'eau supérieure à 20°f, prévoir un traitement de l'eau

Réglementation à respecter - conseils de sécurité

Bâtiments d'habitation

Conditions réglementaires d'installation et d'entretien

L'installation et l'entretien de l'appareil doivent être effectués par un professionnel qualifié, conformément aux textes réglementaires et règles de l'art en vigueur notamment :

- **Arrêté du 2 août 1977 modifié par l'arrêté du 23 novembre 1992 et l'arrêté du 28 octobre 1993**

Règles Techniques et de Sécurité applicables aux installations de gaz combustible et hydrocarbures liquéfiés situées à l'intérieur des bâtiments d'habitation et de leurs dépendances

- **Norme DTU P 45-204**

Installations de gaz (anciennement DTU 61-1 - Installations de gaz - Avril 1982 + additif n° 1 juillet 1984)

- **Règlement Sanitaire Départemental**

Pour les appareils raccordés au réseau électrique :

- **Norme NF C 15-100**

Installations électriques à basse tension-Règles.

Etablissements recevant du public

Conditions réglementaires d'installation

L'installation et l'entretien de l'appareil doivent être effectués conformément aux textes réglementaires et règles de l'art en vigueur, notamment :

Règlement de sécurité contre l'incendie et la panique dans les établissements recevant du public :

a) Prescriptions générales :

- **Articles GZ**

Installations aux gaz combustibles et hydrocarbures liquéfiés

- **Articles CH**

Chauffage, ventilation, réfrigération, conditionnement d'air et production de vapeur et d'eau chaude sanitaire

b) Prescriptions particulières à chaque type d'établissements recevant du public (hôtels, magasins, etc...).

Raccordement fumées

La chaudière devra fonctionner exclusivement avec les conduites d'évacuation des fumées/d'admission d'air livrées par MTS.

Pour les appareils **étanches (ventouse)**, il convient de respecter les prescriptions de l'arrêté du 2 août 1977, de la norme DTU P 45-204 et pour les mini-chaufferies, le cahier des charges ATG C.321.4.

Nettoyage de l'installation de chauffage

Dans le cas d'une installation ancienne il est conseillé de procéder à un nettoyage de l'installation afin de retirer les éventuels résidus qui pourraient compromettre le fonctionnement de la chaudière. Veiller à ce que le vase d'expansion dispose d'une capacité suffisante pour le volume d'eau de l'installation.

⚠ L'installation et la première mise en service de la chaudière doivent être effectuées par un professionnel conformément aux réglementations en matière d'installation en vigueur dans le pays et aux réglementations éventuelles des autorités locales et des organismes préposés à la santé publique.

⚠ Par application de l'article 25 de l'arrêté du 2/08/77 modifié et de l'article 1 de l'arrêté modificatif du 5/02/99, l'installateur est tenu d'établir des certificats de conformité approuvés par les ministres chargés de la construction et de la sécurité du gaz:

- de modèles distincts (modèles 1, 2 ou 3) après réalisation d'une installation de gaz neuve,
- de "modèle 4" après remplacement en particulier d'une chaudière par une nouvelle.

⚠ ATTENTION

Aucun objet inflammable ne doit se trouver à proximité de la chaudière.

S'assurer que l'environnement de l'appareil et les installations où il sera raccordé, sont conformes aux normes en vigueur.

Si des poussières et/ou vapeurs nocives se trouvent dans le local où la chaudière est installée, celle-ci devra fonctionner à l'aide d'un autre circuit d'air.

Marquage CE

La marque CE garantit que l'appareil répond aux exigences de la directive :

- 90/396/CEE sur les appareils au gaz
- 89/336/CEE sur la compatibilité électromagnétique
- 92/42/CEE sur le rendement.

Plaque signalétique

1		2	
3		CE	
4			
5			
6			
7		MIN	MAX
8		13	
9	10	11	14
		15	
		16	
12			
GAS			
mbor			
GAS	17		
mbor			

Légende :

1. Marque
2. Désignation homologuée
3. Référence commerciale - code chaudière
4. N° de série
5. Pays de destination - catégorie gaz
6. Réglage Gaz
7. Type de chaudière
8. Données électrique
9. Pression maxi sanitaire
10. Pression maxi chauffage
11. Classe NOx
12. Rendement
13. Débit thermique max - min
14. Puissance thermique max - min
15. Température ambiante de fonctionnement max/min
16. Température maxi chauffage
17. Gaz utilisable

Raccordement des conduits d'arrivée d'air et évacuation des gaz brûlés

La chaudière est prévue pour le fonctionnement de type B par prélèvement de l'air ambiant et de type C par prélèvement de l'air à l'extérieur.

Lors de l'installation d'un système d'évacuation, faire attention à l'étanchéité pour éviter l'infiltration de fumée dans le circuit d'air.

Les raccords installés à l'horizontale doivent être inclinés de 3 % vers le haut pour éviter que les condensats ne stagnent.

En cas d'installation de type B, le local où est installée la chaudière doit disposer d'une aménée d'air adéquate dans le respect des normes en vigueur en matière d'aération. Dans les pièces soumises à un risque de vapeur corrosive (lavoirs, salons de coiffure, entreprises de galvanisation...), il est très important d'utiliser l'installation de type C avec prélèvement d'air pour la combustion à l'extérieur. De cette manière, la chaudière est protégée contre les effets de la corrosion.

Les appareils de type C, dont la chambre de combustion et le circuit d'alimentation d'air sont étanches, ne présentent aucune limitation due aux conditions d'aération et au volume de la pièce.

Pour ne pas compromettre le fonctionnement de la chaudière, le lieu de l'installation doit correspondre à la température limite de fonctionnement et être protégé de manière à ce que la chaudière n'entre pas directement en contact avec les agents atmosphériques.

Une ouverture respectant les distances minimales a été prévue pour permettre l'accès aux pièces de la chaudière.

Pour la réalisation des systèmes d'aspiration/évacuation de type coaxial, des accessoires d'origine doivent être utilisés.

En cas de fonctionnement à la puissance thermique nominale, les températures des gaz évacués ne dépassent pas 80°C. Veiller néanmoins à respecter les distances de sécurité en cas de passage à travers des parois ou des matériaux inflammables.

La jonction des tubes d'évacuation des fumées est réalisée à l'aide d'une connexion mâle-femelle et d'un joint d'étanchéité. Les branchements doivent être disposés à l'inverse du sens d'écoulement de la condensation.

Type de raccordement de la chaudière au tuyau d'évacuation de fumées

- raccordement coaxial de la chaudière au tuyau d'évacuation de fumées d'aspiration/évacuation,
- raccordement double de la chaudière au tuyau d'évacuation de fumées avec aspiration d'air de l'extérieur,
- raccordement double de la chaudière au tuyau d'évacuation de fumées avec aspiration d'air de l'environnement.

Pour le raccordement de la chaudière au tuyau d'évacuation de fumées, il faut toujours utiliser des produits résistant à la condensation. Pour la longueur et les changements de direction des raccordements, consulter le tableau reprenant les types d'évacuation.

Les kits de raccordement aspiration/évacuation des fumées sont fournis séparément en fonction des exigences d'installation. La chaudière est prévue pour un raccordement à un système coaxial d'aspiration et d'évacuation des fumées.

En cas de perte de charge dans les conduits, consulter le catalogue des accessoires. La résistance supplémentaire doit être prise en considération pour ces dimensions.

Pour la méthode de calcul, les valeurs des longueurs équivalentes et les exemples, consulter le catalogue des accessoires.

ATTENTION

S'assurer que les passages d'évacuation et de ventilation ne soient pas obstrués.

S'assurer que les conduits de d'évacuation n'aient pas de pertes.

Raccordement électrique

Pour une plus grande sécurité, faire effectuer un contrôle rigoureux de l'installation électrique par un personnel qualifié.

Le constructeur n'est pas responsable des éventuels dommages provoqués par une installation qui n'a pas été reliée à la terre ou en raison d'anomalies au niveau de l'alimentation électrique.

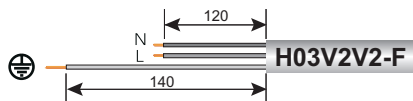
Vérifier que l'installation est adaptée à la puissance maximale absorbée par la chaudière et indiquée sur la plaque signalétique.

Le raccordement électrique doit être réalisés à l'aide d'un raccordement fixe (ne pas utiliser de prise mobile) et dotés d'un interrupteur bipolaire disposant d'une distance d'ouverture des contacts d'au moins 3 mm.

Veiller à ce que la section des câbles soit supérieure ou égale à 0,75 mm².

Il est indispensable de relier l'appareil à une installation de mise à la terre efficace pour garantir la sécurité de l'appareil.

Raccorder le câble d'alimentation fourni à un réseau 230V-50Hz et veiller à respecter la polarisation L-N et le raccordement à la terre.



Important : Si le câble d'alimentation est endommagé, il doit être remplacé par le fabricant, son service après vente ou une personne de qualification similaire afin d'éviter un danger.

Les prises multiples, rallonges et adaptateurs sont interdits.

Il est interdit d'utiliser les tubes de l'installation hydraulique, de chauffage ou du gaz pour la mise à la terre de l'appareil.

La chaudière n'est pas protégée contre la foudre.

S'il faut changer les fusibles, utiliser des fusibles de type rapides.

Vue globale

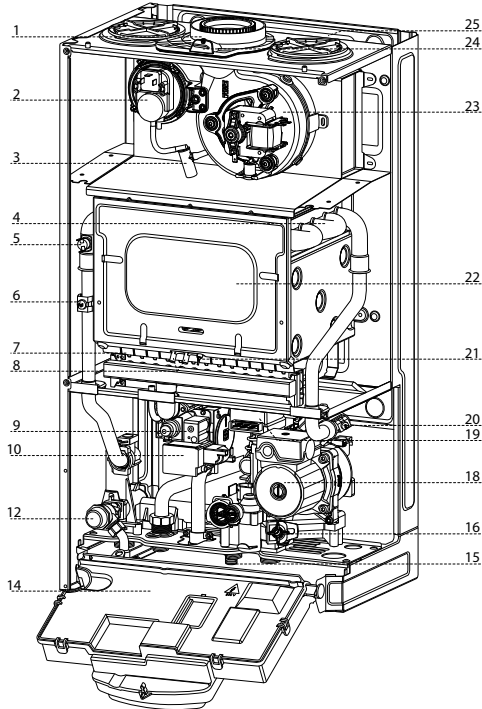
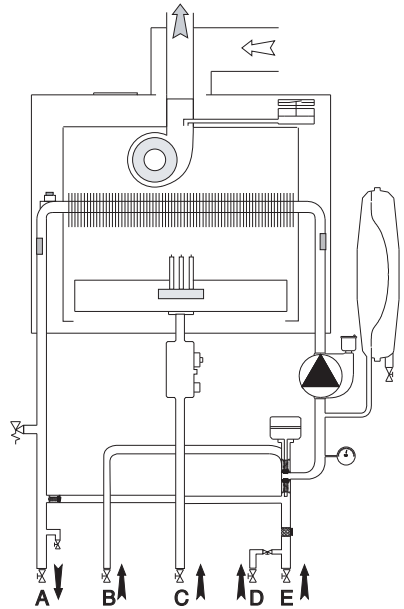


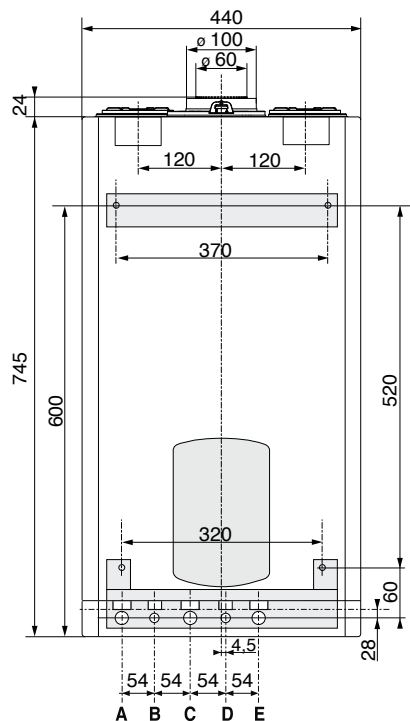
Schéma de principe



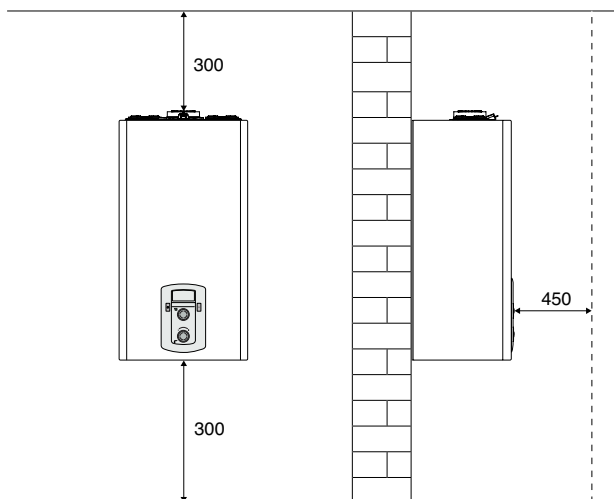
1. Collecteur sortie fumée
2. Pressostat évacuation fumées
3. Récupération des condensats
4. Échangeur primaire
5. Sécurité de surchauffe
6. Sonde sortie échangeur principal
7. Brûleur
8. Électrodes d'allumage
9. Vanne gaz
10. Allumeur
12. Soupape de sécurité
14. Boîtier électrique
15. Robinet de vidange
16. Filtre chauffage
18. Pompe et purgeur automatique
19. Vanne distributrice
20. Sonde entrée échangeur principal
21. Électrode d'ionisation
22. Chambre de combustion
23. Ventilateur
24. Prise analyse fumées
25. Vase d'expansion

- A. Départ chauffage
- B. Retour ballon
- C. Entrée gaz
- D. Entrée eau froide
- E. Retour chauffage

Dimensions



- A. Départ chauffage
- B. Retour ballon
- C. Entrée gaz
- D. Entrée eau froide
- E. Retour chauffage

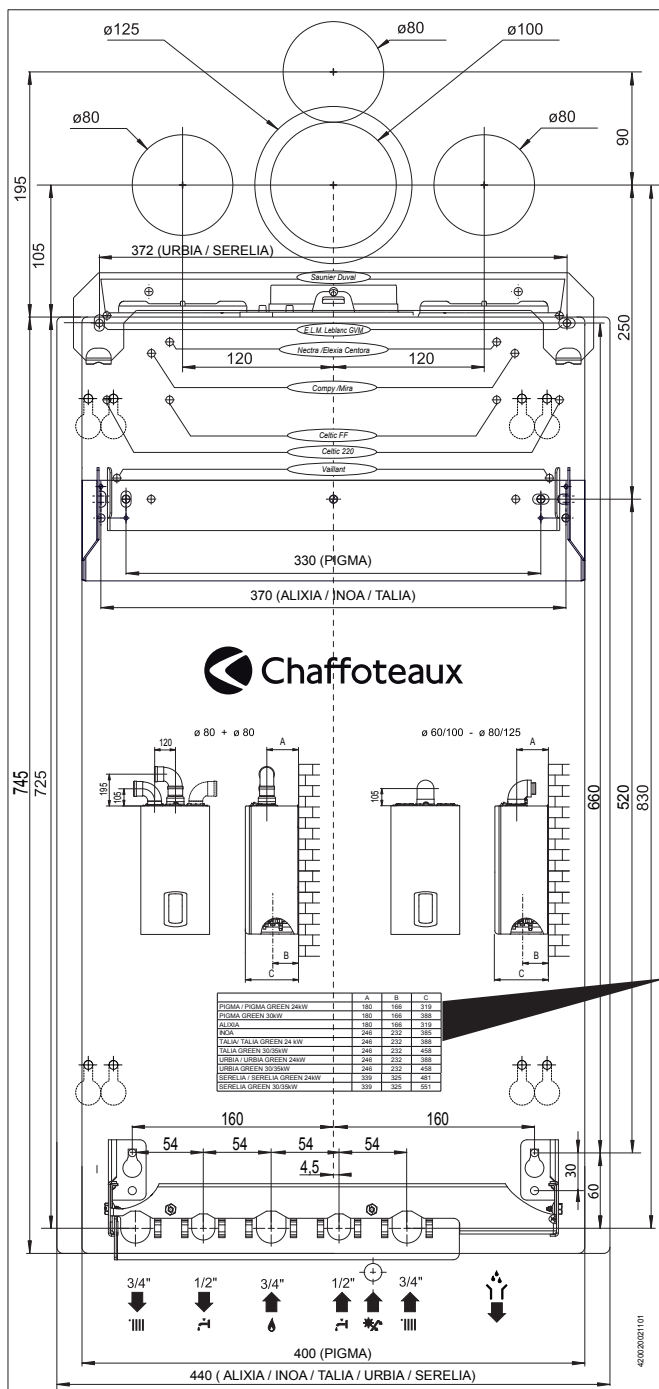


Distances minimales pour l'installation

Afin de permettre l'entretien de la chaudière, il est nécessaire de respecter les distances minimales figurant dans le schéma.

Pour positionner la chaudière correctement, utiliser un niveau.

Gabarit de pose



	A	B	C
PIGMA / PIGMA GREEN 24kW	180	166	319
PIGMA GREEN 30kW	180	166	388
TALIA	180	166	319
INOA	246	232	385
TALIA / TALIA GREEN 24 kW	246	232	388
TALIA GREEN 30/35kW	246	232	458
URBIA / URBIA GREEN 24kW	246	232	388
URBIA GREEN 30/35kW	246	232	458
SERELIA / SERELIA GREEN 24kW	339	325	481
SERELIA GREEN 30/35kW	339	325	551

	A	B	C
PIGMA / PIGMA GREEN 24 kW	180	166	319
PIGMA GREEN 30 kW	180	166	388
ALIXIA	180	166	319
INOA	246	232	385
TALIA / TALIA GREEN 24 kW	246	232	388
TALIA GREEN 30/35 kW	246	232	458
URBIA / URBIA GREEN 24 kW	246	232	388
URBIA GREEN 30/35 kW	246	232	458
SERELIA / SERELIA GREEN 24 kW	339	325	481
SERELIA GREEN 30/35 kW	339	325	551

Pose de la barrette robinetterie et de la patte d'accrochage

En cas de passage de tuyauteries derrière la chaudière, il est nécessaire d'utiliser le kit d'écartement mural (disponible chez votre grossiste)

Préfabrication

Pour la pose de la barrette robinetterie et de la patte d'accrochage :

- **présenter le gabarit papier fourni pour la préfabrication à l'endroit retenu et suivre les recommandations de celui-ci (gabarit ci-contre à titre indicatif).**

Raccordement des canalisations

Les douilles de raccordement ne sont pas incluses dans le kit de préfabrication.

Divers jeux de douilles sont disponibles chez les grossistes.

- 1ère installation

- remplacement de chaudière Chaffoteaux

- remplacement de chaudière autres marques

Une fois la barrette fixée au mur, vous avez la possibilité de régler l'écartement de la position des robinets de la barrette en dévissant les 2 vis latérales, ensuite vous pouvez raccorder les douilles de raccordements et procéder au remplissage de l'installation ainsi qu'à la vérification de l'étanchéité des circuits eau et gaz sans avoir à raccorder la chaudière.

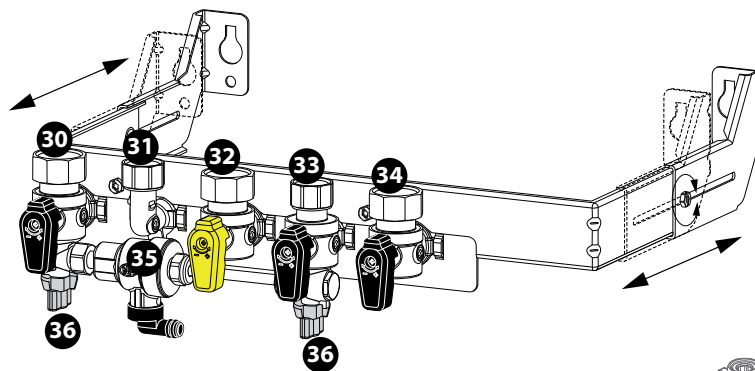
Nettoyage de l'installation

Les raccordements hydrauliques terminés, il est indispensable de procéder au nettoyage de l'installation avec un produit approprié (dispersant) afin d'éliminer les limailles, soudures, huiles d'usage et graisses diverses.

Proscrire tout solvant ou hydrocarbure aromatique (essence, pétrole...).

Le traitement complet de l'installation de chauffage est conseillé dès la mise en service afin de maintenir un PH entre 9 et 9,5.

Description de la barrette robinetterie



Robinetts représentés OUVERT

30. Robinet départ chauffage

31. Retour ballon

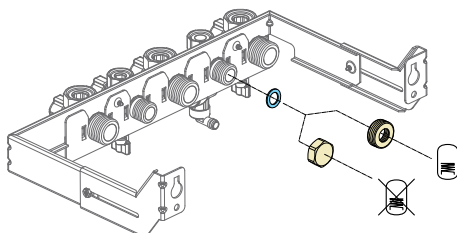
32. Robinet gaz (manette jaune)

33. Robinet d'alimentation eau-froide

34. Robinet retour chauffage

35. Disconnecteur

36. Robinets de remplissage et d'isolement du circuit chauffage (boutons gris)

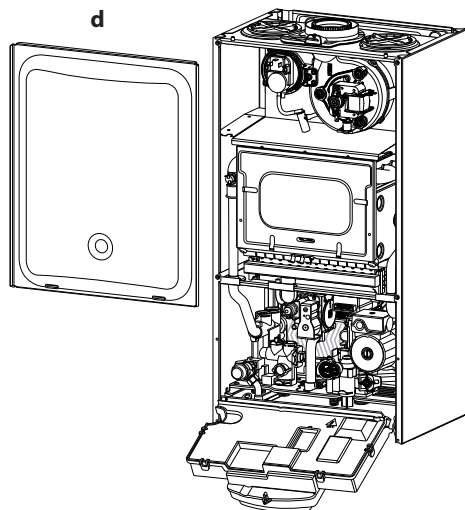
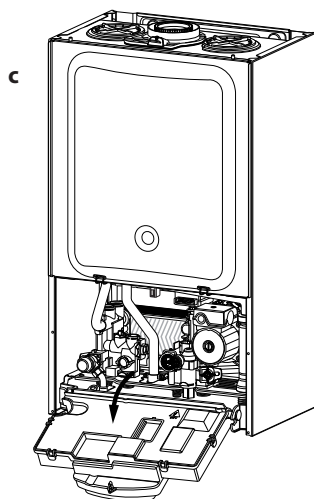
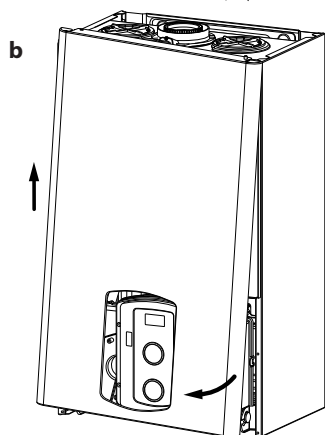
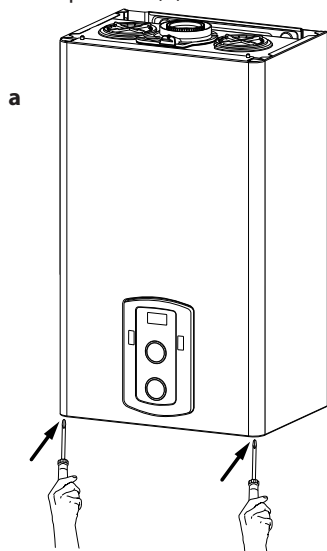


Instructions pour démontage de l'habillage et inspection de l'appareil.

Avant toute intervention dans la chaudière, couper l'alimentation électrique par l'interrupteur bipolaire extérieur et fermer le robinet gaz.

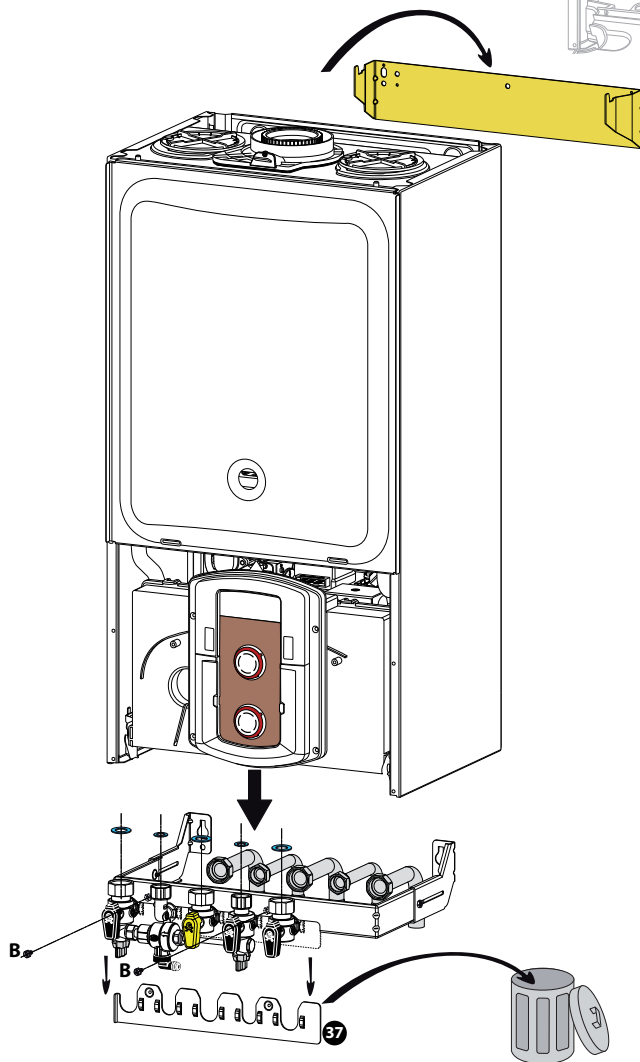
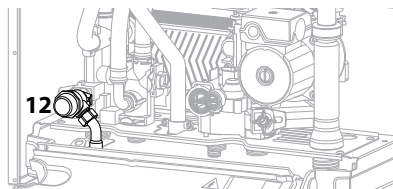
Pour accéder à l'intérieur de la chaudière :

- dévisser les deux vis du panneau avant (a), tirer le panneau vers l'avant et le décrocher des pions supérieurs (b),
- pivoter le boîtier électronique en le tirant vers l'avant (c),
- déclipper les deux clips situés en bas du couvercle de caisson de la chambre de combustion, tirer le vers l'avant et le décrocher des pions supérieurs (d).



Pose de la chaudière

- déposer la façade de l'appareil
 - dévisser les 2 vis **B**, retirer le peigne **37** de la barrette pour libérer les raccords et le jeter
 - présenter la chaudière au dessus de la barrette, la laisser descendre en appui sur celle-ci.
 - mettre en place les différents joints
 - serrer les robinets et raccords de la barrette sur les raccords de la platine de la chaudière
- L'orifice de vidange du disconnecteur **35** et la soupape de sécurité chauffage **12** doivent obligatoirement être raccordés à une canalisation d'eau usée.



Raccordement fumées

La chaudière doit être installée uniquement avec un dispositif d'entrée d'air frais et de sorties de fumées fournis par le constructeur de la chaudière.

Ces kits sont fournis séparément de l'appareil pour pouvoir répondre aux différentes solutions d'installation. Pour plus d'informations concernant les accessoires entrée/sortie consulter le catalogue accessoire et les instructions d'installation contenues à l'intérieur des kits. La chaudière est prédisposée pour le raccordement à un système d'aspiration et de sortie de fumées coaxial et biflux.

Raccordement conduits de fumées

Conditions d'installation

Le dispositif ventouse prenant l'air frais et rejetant également les produits de combustion à l'extérieur, il y a lieu d'observer les prescriptions d'implantation ci-dessous. L'illustration reprise ci-dessous est donnée à titre d'exemple; pour toutes autres configurations, consulter nos services techniques.

A = 0,40 m - Distance minimum de l'axe de l'orifice d'évacuation des gaz brûlés à tout ouvrant.

B = 0,60 m - Distance minimum de l'axe de l'orifice d'évacuation des gaz brûlés à tout autre orifice d'amenée d'air (ventilation et sortie de ventouse).

C = 1,80 m - Les orifices d'évacuation et de prise d'air des appareils à circuit étanche débouchant à moins de 1,80 mètre au-dessus du sol doivent être protégés efficacement contre toute intervention extérieure susceptible de nuire à leur fonctionnement normal.

D = 0,30 m - Entre-axe de l'orifice d'évacuation des gaz brûlés au sol, au rebord du toit ou au-dessous d'un balcon.

E = 0,10 m - Entre-axe de l'orifice d'évacuation des gaz brûlés à une gouttière ou une tuyauterie verticale.

F = 2 m - Distance de l'orifice d'évacuation des gaz brûlés à toute plantation.

G et **H** = Proximité d'un angle de mur à 90° sans ouvrant :

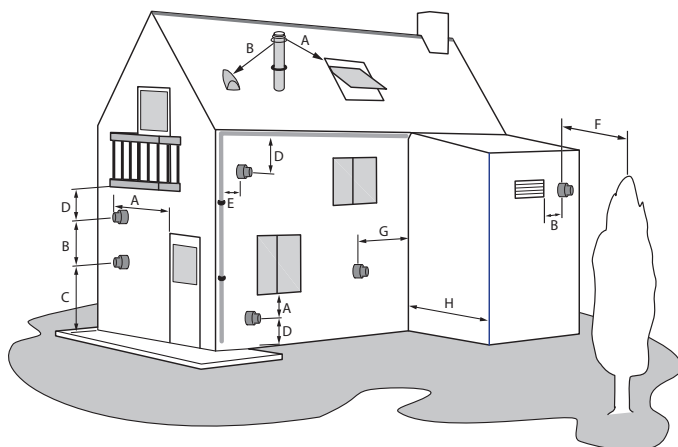
- si **H** ≤ 0,50 m alors **G** ≥ 0,15 m

- si **H** ≥ 0,50 m alors **G** ≥ 0,80 m

G et **H** = Proximité d'un angle de mur à 90° avec ouvrant :

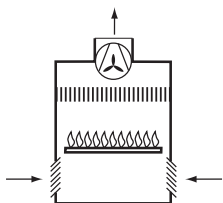
- **G** ≥ 1,0 m (quelle que soit la longueur de **H**)

- Avec déflecteur **G** ≥ 0,15 m (quelle que soit la longueur de **H**)

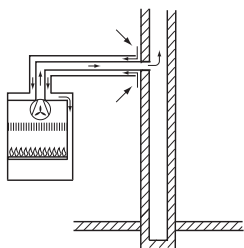


Air comburant prélevé dans le local

B22 Évacuation des fumées vers l'extérieur
Aspiration d'air dans la pièce

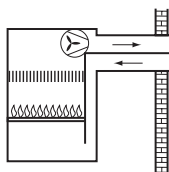


B32 Évacuation des fumées par une cheminée individuelle ou collective intégrée à l'immeuble
Aspiration d'air dans la pièce

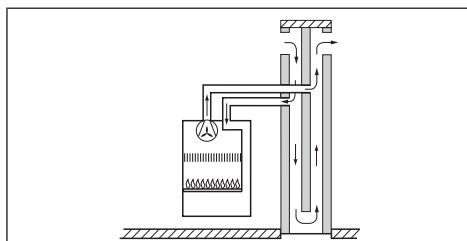


Air comburant prélevé à l'extérieur

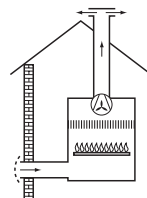
C12 Évacuation des fumées et aspiration de l'air à travers un mur extérieur dans le même champ de pression



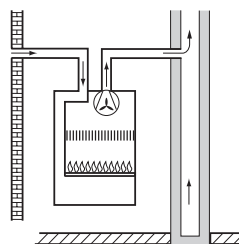
C32 Évacuation des fumées et aspiration d'air venant de l'extérieur avec terminal en toiture dans le même champ de pression



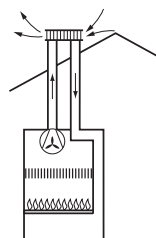
C42 Évacuation des fumées et aspiration de l'air par un conduit de cheminée individuel ou collectif intégré à l'immeuble



C52 Évacuation des fumées à l'extérieur et aspiration de l'air à travers un mur extérieur pas dans le même champ de pression



C82 Évacuation des fumées dans le tuyau d'évacuation simple ou collectif intégré à l'édifice
Aspiration de l'air à travers la paroi extérieure



installation

La chaudière est prévue pour le branchement à un système d'aspiration et d'évacuation de fumées coaxial 60/100. Pour l'utilisation d'aspiration et d'évacuation bi-flux, il est nécessaire d'utiliser une des deux prises de l'air.

Ôter le bouchon en dévissant les vis et insérer le raccord pour prise d'air en la fixant avec les vis fournies.

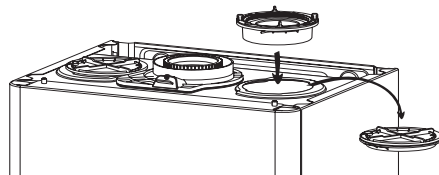
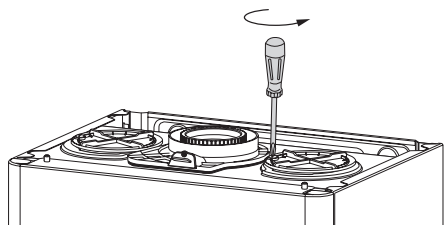


Tableau longueurs des tuyaux d'aspiration/évacuation

Type d'évacuation des gaz brûlés		Longueur maximale conduits amenée d'air/évacuation (m)								Diamètre des conduits (mm)
		TALIA System 25 FF				TALIA System 30 FF				
		diaphragme ø 44		sans diaphragme		diaphragme ø 44		sans diaphragme		
		MIN	MAX	MIN	MAX	MIN	MAX	MIN	MAX	
systèmes à tubes coaxiaux	C12 C32 C42	0,5	0,75	0,75	4	0,5	0,75	0,75	4	ø 60/100
	B32	0,5	0,75	0,75	4	0,5	0,75	0,75	4	
	C12 C32 C42	0,5	2	2	11	0,5	3	3	11	ø 80/125
	B32	0,5	2	2	11	0,5	3	3	11	
systèmes à conduits dissociés	C12 C32 C42	S1 = S2				S1 = S2				ø 80/80
		0,5/0,5	5/5	5/5	19/19	0,5/0,5	11/11	11/11	25/25	
	C52 C82	1 + S2				1 + S2				ø 80/80
		1/0,5	1/24	1/24	1/56	1/0,5	1/11	1/11	1/50	
	B22	1	24	24	56	1	11	11	50	ø 80

S1. aspiration de l'air - S2. évacuation fumées

Raccordement électrique

⚠ **Avant toute intervention dans la chaudière, couper l'alimentation électrique en plaçant l'interrupteur bipolaire extérieur sur "OFF".**

⚠ **Respecter les connexions neutre phase.**

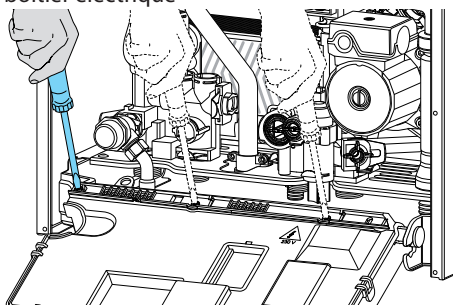
Alimentation 230 V + terre

Le raccordement s'effectue avec un câble 2 P + T fourni avec l'appareil, connecté sur la carte principale du boîtier électrique.

Raccordement des périphériques

Pour accéder à la barrette de raccordement des périphériques procéder comme suit :

- basculer le boîtier électrique vers l'avant
- dévisser les trois vis du couvercle arrière du boîtier électrique



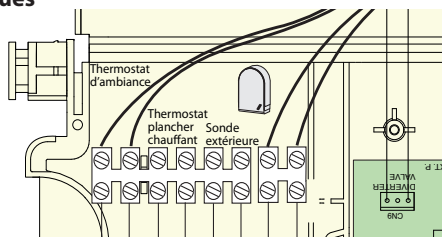
On y trouve les connexions pour :

- le thermostat de sécurité pour plancher chauffant ou Thermostat ambiance 2
- Sonde extérieure
- Sonde ballon

Il y a également la possibilité d'insérer d'autres carte optionnelles pour d'autres accessoires :

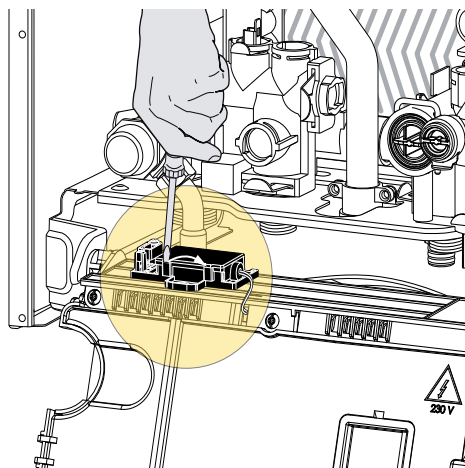
- fiche Bus pour liaison boîtier déporté "commande à distance" (carte A)
- sonde d'ambiance
- carte optionnelle (carte B)

Pour plus d'informations sur les accessoires disponibles, consulter nos catalogues spécifiques

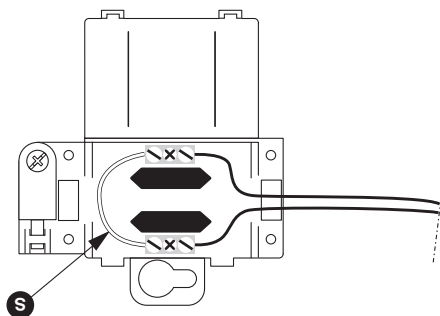


Raccordement thermostat d'ambiance

- le raccordement du TA se fait à l'intérieur du bornier situé en dessous du boîtier électrique
- basculer le boîtier électrique vers l'avant
- ouvrir le bornier à l'aide d'un tournevis



- raccorder le TA à la place du shunt S sur le domino



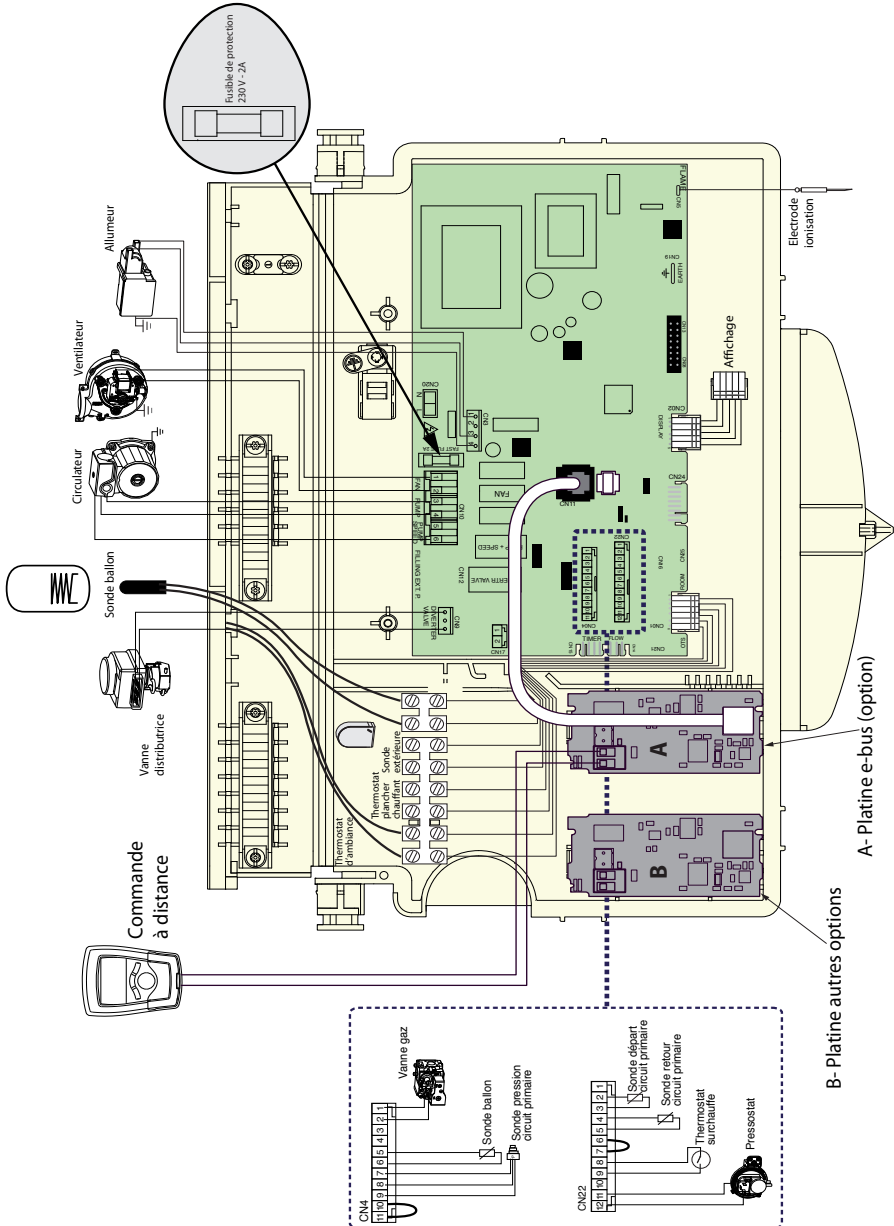
- refermer le bornier, rebasculer le boîtier électrique et remonter la façade.

Raccordement ballon

Un kit disponible permet la transformation de la chaudière chauffage seul en chaudière avec ballon (production d'eau chaude à usage domestique). Dans ce cas le contrôle de la température du ballon à travers une sonde NTC est géré par la carte électronique de la chaudière.

Attention : il est nécessaire de modifier la version de la chaudière (de chauffage seul à ballon) à travers le menu 2 2 8

Pour plus d'informations, voir la notice contenu dans le kit



Préparation à la mise en route

Circuit sanitaire

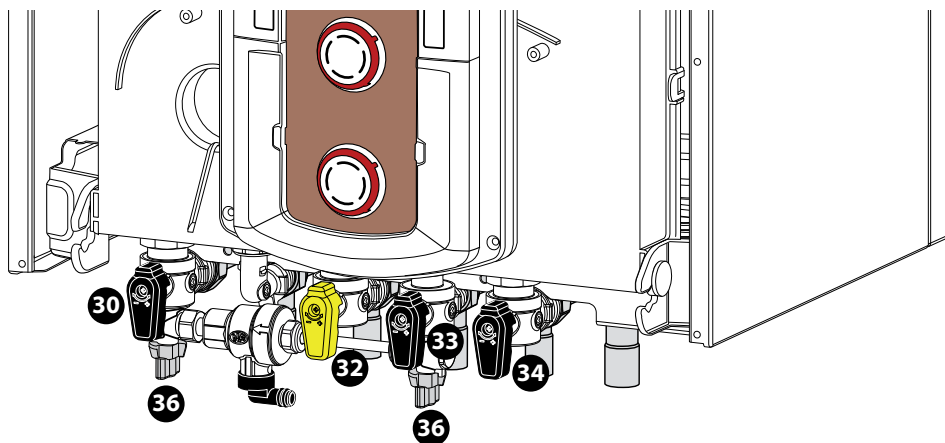
- ouvrir le robinet d'eau froide **33**
- purger l'installation en puisant aux différents robinets d'eau chaude et vérifier les étanchéités

Circuit chauffage

- ouvrir les robinets départ chauffage **30** et retour chauffage **34**
- ouvrir les robinets de remplissage **36**
- refermer ces robinets lorsque l'aiguille du manomètre se situe à la pression désirée
- purger l'installation, rétablir la pression et vérifier les étanchéités

Circuit gaz

- ouvrir le robinet **32**
- purger le circuit gaz
- vérifier les étanchéités sur toute la ligne gaz



Circuit électrique

- vérifier que la tension et la fréquence d'alimentation coïncident avec les données rapportées sur la plaque de la chaudière.
- basculer le commutateur bipolaire externe sur ON.

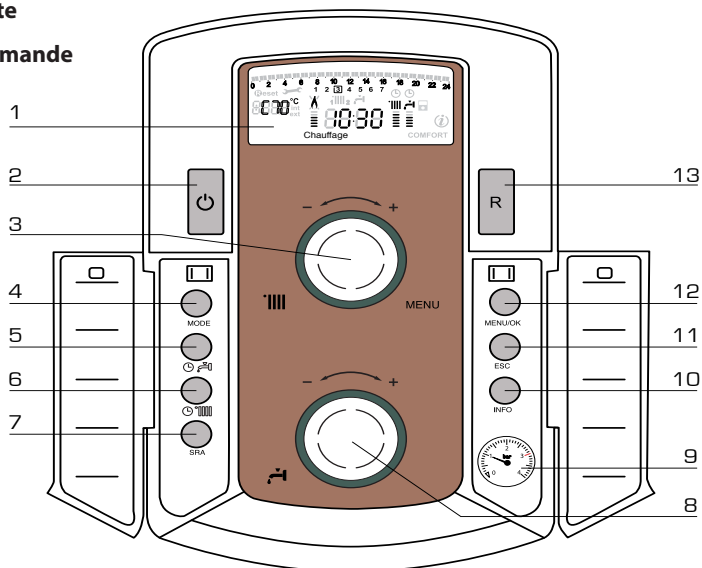
Fonction Dégazage

S'assurer que la chaudière est en Stand-by, sans aucune demande chauffage ou sanitaire.

Appuyer sur la touche Esc sur le tableau de bord pendant 5 secondes, la chaudière active un cycle de dégazage d'environ 7 minutes. La fonction peut être interrompue en appuyant sur la touche Esc. Si nécessaire il est possible d'activer un nouveau cycle.

Réglages et mise en route

Tableau de commande



- | | |
|---|--|
| 1. Afficheur | 7. Touche SRA (Activation de la thermostatisation) |
| 2. Touche ON/OFF | 8. Bouton de réglage de la température sanitaire |
| 3. Bouton de réglage de la température chauffage + encodeur programmation | 9. Manomètre |
| 4. Touche de sélection du MODE de fonctionnement | 10. Touche INFO |
| 5. Touche de programmation du maintien en température du ballon | 11. Touche ECHAPPE |
| 6. Touche de programmation horaire chauffage | 12. Touche de sélection du MENU et de validation pour la programmation |
| | 13. Touche RESET |

Presser la touche MARCHÉ / VEILLE **2** l'afficheur s'allume.



Les modalités de fonctionnement sont visualisées à travers ces 3 chiffres.

Le premier chiffre indique l'état de fonctionnement de l'appareil :

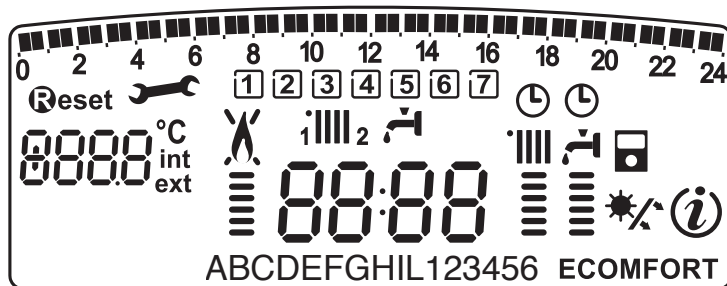
- 0 XX - En attente de fonctionnement. Le commentaire sur l'afficheur indique le mode de fonctionnement sélectionné, "Eté" ou "Hiver"
- C XX - Demande chauffage
- c XX - Post-circulation chauffage
- d XX - Demande eau chaude sanitaire

- b XX - Réchauffage ballon
- h XX - Post-circulation sanitaire
- F XX - Hors gel pompe actif
- Hors gel brûleur actif

- * Les deux lettres clignotent alternativement
 Les deuxième et troisième chiffres indiquent :
- en absence de demande, la température de sortie d'échangeur principal.
 - en mode chauffage, la température de sortie d'échangeur principal.
 - en demande sanitaire (instantanée, avec ballon ou solaire), la température eau chaude sanitaire réglée.
 - en fonctionnement Hors-gel, la température de sortie d'échangeur principal.

Mettre en fonction la chaudière en activant le fonctionnement, **Hiver, Chauffage seul, Eté** ou **Hors gel** par la touche **MODE 4**

Afficheur



	Programmation horaire
	Jour de la semaine (lundi, mardi...dimanche)
	Indication zone relative à la visualisation du réglage de la programmation horaire (zone 1 ou zone 2) pour le chauffage
	Indication de la programmation horaire pour le réchauffage sanitaire
	Date et heure
	Programmation horaire activée et/ou réchauffage sanitaire
	Chiffre pour indication: - statut chaudière et température relative - réglage menu - signalisation code d'erreur - température ambiante (si raccordé à un périphérique BUS) - température externe (si raccordé à une sonde externe)
	Demande de pression touche Reset (chaudière en blocage)
	Demande intervention assistance technique
	Signalisation présence flamme avec indication puissance utilisée et blocage fonctionnement
	Fonctionnement en chauffage avec indication du niveau de température réglée
	Fonctionnement en sanitaire avec indication du niveau de température réglée
	Menu déroulant
	Affichage fonction sanitaire Comfort ou Eco activée
	Menu Info
	Fonction SRA activée (Thermorégulation activée) avec indication éventuel sonde interne (bus) ou externe
	Kit solaire raccordé (option)

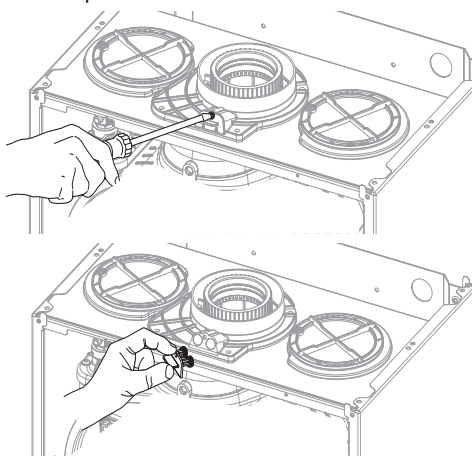
Fonction Ramonage et analyse de la combustion

La chaudière dispose, sur la partie extérieure du collecteur évacuation fumées, de deux trappes de visite pour mesurer la température des gaz brûlés et de l'air comburant, les concentrations de O2 et CO2, etc.

Pour accéder aux trappes susmentionnées, dévisser la vis frontale et enlever la plaquette métallique munie d'un joint d'étanchéité.

Pour atteindre des conditions d'essai optimales, avec une puissance maximum de chauffage, activer la fonction ramonage (appuyer sur la touche RESET pendant 5 secondes, sur l'afficheur apparaît t--) la chaudière reviendra automatiquement à son fonctionnement normal au bout de 10 minutes.

A la fin, remonter correctement la plaquette métallique et vérifier son étanchéité.



Contrôle évacuation gaz brûlés

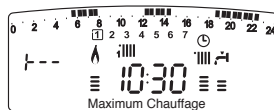
Il est possible de contrôler si l'aspiration/ évacuation est bien réalisée en vérifiant les pertes de charge produites par le système adopté. A l'aide d'un manomètre différentiel raccordé aux "prises test" de la chambre de combustion, il est possible de mesurer le ΔP d'actionnement du pressostat gaz brûlés.

La valeur mesurée ne doit pas être inférieure à 0,46 mbar (pour 25 FF) dans des conditions de puissance thermique maximale pour avoir un fonctionnement stable et correct.

Fonction ramonage

La carte électronique permet de forcer l'appareil à la puissance mini ou maxi.

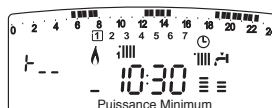
Activer la fonction ramonage en appuyant sur la touche **Reset 13** pendant 5 secondes, la chaudière passe à la puissance maxi chauffage, sur l'afficheur apparaît :



Pour sélectionner la fonction à la puissance maxi sanitaire, tourner l'encodeur, sur l'afficheur apparaît :



Pour sélectionner la fonction à la puissance mini, tourner l'encodeur, sur l'afficheur apparaît :



La fonction se désactive automatiquement après 10 minutes ou en appuyant sur la touche **Reset 13**.

Nota: il est possible de forcer l'appareil à la puissance mini ou maxi à partir du menu 7 (voir paragraphe menu affichage - réglage - diagnostic).

menu 2 - Paramètre chaudière**sous-menu 3 - paramètre 1**

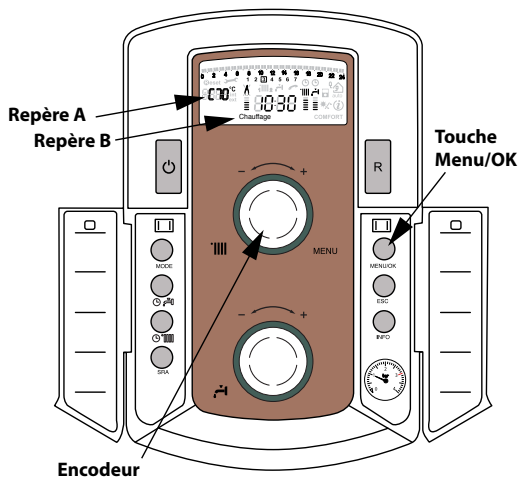
Réglage puissance chauffage maxi

sous-menu 2 - paramètre 0

Réglage allumage lent

sous-menu 3 - paramètre 5

Réglage retard allumage chauffage

**Allumage lent**

Ce paramètre limite la puissance utile de la chaudière en phase d'allumage.

Le pourcentage équivaut à une valeur de puissance utile comprise entre la puissance mini (0) et la puissance maxi (99)

Pour contrôler l'allumage lent de la chaudière, accéder au menu 2/sous menu 2/paramètre 0.

Réglage du retard à l'allumage chauffage

Ce paramètre - menu 2/sous menu 3/paramètre 5, permet de régler en manuel (0) ou en automatique (1) le temps d'attente avant un prochain réallumage du brûleur après extinction afin de se rapprocher de la température de consigne.

En sélectionnant manuel, il est possible de régler l'anticycle sur le paramètre 2/sous menu 3/paramètre 6 de 0 à 7 minutes

En sélectionnant automatique, l'anticycle sera calculé automatiquement par la chaudière sur la base de la température de consigne.

L'accès et la modification des divers paramètres est effectué à travers la touche MENU et les touches "-" et "+".

Sur l'afficheur sera visualisé le code des menus et des différents paramètres.

Réglage de la puissance chauffage maximale

Ce paramètre limite la puissance utile de la chaudière.

Le pourcentage équivaut à une valeur de puissance comprise entre la puissance mini (0) et la puissance nominale (99) indiqué dans le graphique ci-dessous.

Pour contrôler la puissance maxi chauffage de la chaudière, accéder au menu 2/sous menu 3/paramètre 1.

Réglage de la puissance chauffage absolue

(Seulement en cas de changement de carte électronique)

Pour régler/modifier la puissance chauffage absolue, accéder à la vanne gaz et procéder comme suit :

1. Insérer le tuyau de raccordement du manomètre dans la prise de pression.
2. Déconnecter le tuyau de compensation de la chambre à air.
3. Faire fonctionner la chaudière à sa puissance maximum chauffage. Activer la fonction "ramonage" (appuyer sur la touche RESET pendant 5 secondes, l'afficheur indique t--) et appuyer sur la touche "+", sur l'afficheur apparaît t°. La pression d'alimentation doit correspondre à celle prévue dans le tableau "réglage du gaz" pour le type de gaz pour lequel la chaudière a été conçue. Pour contrôler la puissance chauffage absolue de la chaudière, accéder au menu 2/sous menu 3/paramètre 0.

4. Reconnecter le tube de compensation.
5. La fonction de ramonage est automatiquement désactivée au bout de 5 minutes.

Le tableau indique la relation existant entre la pression du gaz au brûleur et la puissance de la chaudière en mode chauffage

Pression gaz Chauffage										
TALIA System 25 FF	Gaz	Puissance chaudière (kW)	10,2	12,5	14,5	16,5	20,0	22,0	24,0	
	G20	mbar	2,7	4,5	6,0	7,8	11,1	13,4	16,0	
		Puissance Chauffage Réglable (*)	0	42	46	52	62	66	71	
	G25	mbar	3,8	6,3	8,5	11,0	14,7	17,7	21,1	
		Puissance Chauffage Réglable (*)	40	47	54	60	69	74	79	
	G30	mbar	4,5	7,5	10,1	13,0	18,2	22,0	26,2	
		Puissance Chauffage Réglable (*)	0	52	58	64	75	81	87	
	G31	mbar	6,3	9,5	12,7	16,5	23,3	28,1	33,5	
		Puissance Chauffage Réglable (*)	0	58	65	73	82	89	96	
	TALIA System 30 FF	Gaz	Puissance chaudière (kW)	12,1	14	16	18	20	24	26
G20		mbar	3,5	4,7	6,1	7,7	9,6	11,8	13,8	16,0
		Puissance Chauffage Réglable (*)	0	44	50	54	59	63	67	71
G25		mbar	4,3	5,8	7,5	9,5	11,7	16,9	19,8	23
		Puissance Chauffage Réglable (*)	43	48	53	58	63	72	77	81
G30		mbar	5,1	6,8	8,9	11,3	13,9	19,1	22,4	26,0
		Puissance Chauffage Réglable (*)	0	52	58	63	69	76	81	84
G31		mbar	5,1	6,8	8,9	11,3	13,9	24,4	28,6	33,2
		Puissance Chauffage Réglable (*)	0	52	58	63	69	83	89	95

(*) Réglable avec le paramètre 2 3 1

Tableau récapitulatif transformation gaz

	TALIA System 25 FF			TALIA System 30 FF			
	G20/G25	G30	G31	G20/G25	G30	G31	
Indice de Wobbe inférieur (15°C;1013mbar) (MJ/m ³)	45,67/37,38	80,58	70,69	45,67/37,38	80,58	70,69	
Pression alimentation gaz	20 / 25	28 / 30	37	20 / 25	28 / 30	37	
Pression gaz au brûleur maximale - minimale (mbar)							
maxi sanitaire	18,5 / 23,2	27,7	35,5	18/24,5	27,8	34,8	
max maxi chauffage absolue (menu 2/ sousmenu 3/ parametre 0)	16 / 21,1 (71)	26,2 (87)	33,5 (96)	16/23 (71)	26 (84)	33,2 (95)	
mini	2,7 / 3,8	4,5	6,3	3,2/3,5	5,1	6,2	
Allumage lent mbar (menu 2/ sousmenu 2/ parametre 0)	7,5 / 9 (52) / (56)	11,2 (63)	11,2 (63)	6,5/8,2 (50) / (54)	9,5 (58)	9,5 (58)	
Puissance chauffage maximale (menu 2/ sous-menu 3/ parametre 1)	54	66	66	54	66	71	
Retard à l'allumage chauffage (menu 2/ sousmenu 3/ parametre 5)	automatique			automatique			
N° injecteur	13			15			
Opercule du bloc gaz diamètre	6,3	sans		7	sans		
ø injecteur(mm)	1,25	0,75	0,75	1,32	0,8	0,8	
Consommation (15°C, 1013 mbar) (G.N.= m ³ /h) (GPL = Kg/h)	max sanitaire	2,86 / 3,32	2,13	2,10	3,31/3,85	2,47	2,43
	max CH	2,73 / 3,17	2,03	2,0	3,17/ 3,69	2,37	2,33
	min	1,16 / 1,35	0,87	0,85	1,38/ 1,6	1,03	1,01

Changement de gaz

FRANCE -Ces appareils sont prévus pour fonctionner soit au gaz naturel soit au gaz propane. Le changement de gaz doit être effectué par un professionnel qualifié.

Lire les instructions contenues dans le kit de transformation.

Accès au menu de :

Affichage - réglage - diagnostique

La chaudière permet de gérer de manière complète le système de chauffage et de production d'eau chaude à usage sanitaire.

La navigation à l'intérieur des menus permet de personnaliser le système de la chaudière + les périphériques connectés en optimisant le fonctionnement pour un maximum de confort et d'économie.

En outre, il donne des informations importantes au bon fonctionnement de la chaudière.

Les menus disponibles sont les suivants :

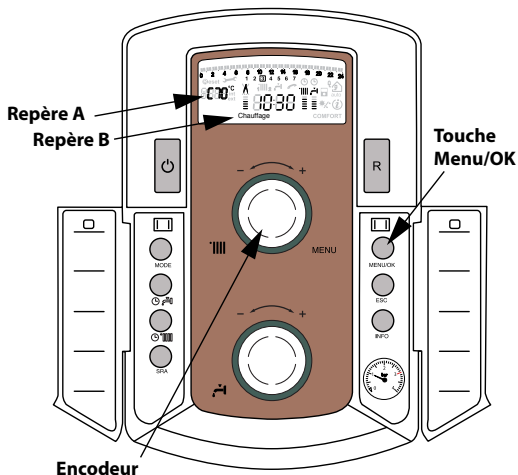
0	Langue-Date-Heure - voir notice usager
0 0	Selection Langue Afficheur
0 1	Réglage Date et Heure
0 2	Mise à jour automatique de l'heure légale
1	Programmation horaire - voir notice usager
2	Paramètre chaudière
2 1	Code d'accès (réservé technicien qualifié)
2 2	Réglage Général
2 3	Paramètre chaudière partie 1
2 4	Paramètre chaudière partie 2
2 5	Paramètre Sanitaire
2 9	Reset Menu 2
3	Solaire & Ballon
3 0	Réglage Général
3 1	Code d'accès (réservé technicien qualifié)
3 2	Réglage special
4	Paramètre Zone 1
4 0	Réglage Température zone 1
4 1	Code d'accès (réservé technicien qualifié)
4 2	Réglage zone 1
4 3	Diagnostique
4 4	Gestion dispositif zone 1
5	Paramètre Zone 2
5 0	Réglage Température zone 2
5 1	Code d'accès (réservé technicien qualifié)
5 2	Réglage zone 2
5 3	Diagnostique
5 4	Gestion dispositif zone 2
5 5	Multizone
7	Test & Utilités
8	Paramètre assistance
8 1	Code d'accès (réservé technicien qualifié)
8 2	Chaudière
8 3	Température chaudière
8 4	Solaire et ballon (si présent)
8 5	Service - Assistance Technique
8 6	Statistique
8 7	Téléservice E@sy (si présent)
8 8	Liste erreur
8 9	Données Centre Assistance

Les paramètres relatifs à chaque menu sont rapportés dans les pages suivantes.

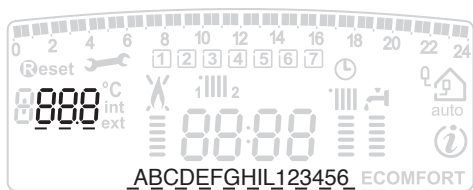
L'accès et la modification des divers paramètres est effectué à travers la touche MENU et l'encodeur **3**.

Sur l'afficheur sera visualisé la description des menus et des différents paramètres.

Le numéro des menus et des paramètres correspondants est indiqué sur le repère **A** de l'afficheur. Un commentaire dans la zone **B y** est généralement associé. (voir fig. ci-dessous).



(Encodeur : Bouton de réglage permettant d'augmenter ou diminuer la valeur de réglage)



Pour accéder au Menu ouvrir les mini portes du boîtier et procéder comme suit :

Légende des chiffres sur l'afficheur

0, représentation d'un numéro fixe

0, représentation d'un numéro clignotant


1. appuyer sur la touche MENU, sur l'afficheur clignote le premier chiffre 000
 2. tourner l'encodeur pour sélectionner un menu, le texte sur l'afficheur indique le titre du menu choisi "ex : 200 - Paramètres chaudière "
 3. appuyer sur la touche MENU, sur l'afficheur clignotent le deuxième chiffre et est demandé le code d'accès "ex : 210 - Code d'accès"
- Attention !** Les menus réservés au technicien qualifié sont accessibles seulement après avoir rentré le code d'accès.
4. appuyer sur la touche MENU, l'afficheur indique 222
 5. tourner l'encodeur en sens horaire pour sélectionner le code 234 appuyer sur la touche MENU, - Code correct
 6. appuyer sur la touche MENU pour accéder au sous-menu, clignotent le deuxième chiffre "ex : 220 "
 7. tourner l'encodeur pour sélectionner un sous- menu, le texte sur l'afficheur indique le titre du sous-menu choisi "ex : 230 - Chauffage Partie 1"
 8. appuyer sur la touche MENU pour accéder au paramètre du sous-menu, clignotent les trois chiffres "ex : 230"
 9. tourner l'encodeur pour sélectionner un paramètre, le texte sur l'afficheur indique le titre du paramètre choisi "ex : 231 - Max Puissance CH réglable"
 10. appuyer sur la touche MENU pour accéder au paramètre, l'afficheur visualise la valeur "ex : 60"
- Note :** La valeur du paramètre est visualisée pendant 20 secondes, ensuite clignotent alternativement les indications du paramètre "ex : 60 > 220"
11. tourner l'encodeur pour sélectionner la nouvelle valeur "ex : 75"
 12. appuyer sur la touche MENU pour mémoriser la modification ou sur la touche ESC pour sortir sans mémoriser.


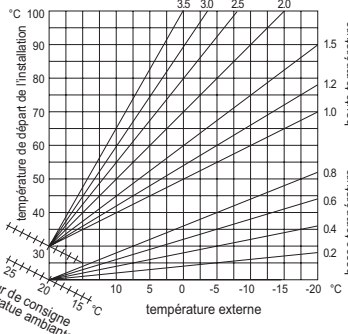
Pour sortir appuyer sur la touche **ESC** jusqu'à revenir à la visualisation normale.


Pour les menus qui ne demandent pas de code d'accès, le passage de menu à sous- menu est direct.

menu	sous-menu	paramètre	description	valeur	réglage d'usine	
0	REGLAGE LANGUE - DATE - HEURE					Voir manuel utilisateur
1	PROGRAMMATION HORAIRE					Voir manuel utilisateur
2	REGLAGE PARAMETRE CHAUDIERE					
2	1		Insertion code d'accès		222	tourner l'encodeur sensor horaire pour sélectionner 234 et appuyer sur la touche MENU
2	2	REGLAGE GENERAL CHAUDIERE				
2	2	0	Allumage lent	de 0 à 99 25 kW = 41 30 kW = 39	0	RESERVE AU SAT
2	2	1	Température ambiante minimum pour activation antigel	de 2 à 10 °C	5	Activé seulement avec périphérique modulant (optionnel)
2	2	2	NON PRESENT			
2	2	3	Sélection Thermostat plancher ou Thermostat Ambiance zone 2	0 = Th. de sécurité plancher 1 = Th. Ambiance zone 2	0	
2	2	4	NON PRESENT			
2	2	5	Retard allumage chauffage	0 = Désactivé 1 = 10 secondes 2 = 90 secondes 3 = 210 secondes	0	Activé seulement avec interface zone 2 (optionnel)
2	2	6	NON PRESENT			
2	2	7	NON PRESENT			
2	2	8	Version Chaudière	de 0 à 5 Chauffage seul = 2	1	RESERVE AU SAT Seulement en cas de changement de carte électronique
2	3	PARAMETRE CHAUFFAGE - PARTIE 1				
2	3	0	Réglage puissance chauffage absolue	de 0 à 99	71	RESERVE AU SAT Seulement en cas de changement de gaz ou de carte électronique Voir tableau Réglage gaz
2	3	1	Réglage puissance chauffage max.	de 0 à 99	54	Voir tableau Réglage gaz
2	3	2	NON PRESENT			
2	3	3	NON PRESENT			
2	3	4	NON PRESENT			
2	3	5	Sélection Type retard à l'allumage en chauffage	0 = Manuel 1 = automatique	1	voir paragraphe Réglage gaz
2	3	6	Réglage temporisation retard à l'allumage en chauffage	de 0 à 7 minutes	3	
2	3	7	Post-circulation en chauffage	de 0 à 15 minutes ou CO (en continu)	3	
2	3	8	Type de fonctionnement du circulateur	0 = Petite Vitesse 1 = Grande Vitesse 2 = Modulant	2	
2	3	9	Réglage du Delta T Modulation circulateur	de 10 à 30 °C	20	À régler avec fonctionnement du circulateur en mode modulant
			Ces paramètres permettent de régler la différence de température de départ et retour qui déterminent la commutation de petite à grande vitesse du circulateur Ex : param. 239 = 20 et $\Delta T > 20$ °C le circulateur tourne en grande vitesse. Si $\Delta T < 20$ - 2°C le circulateur tourne en petite vitesse. Le temps d'attente minimal de changement de vitesse est de 5 minutes.			

menu	sous-menu	paramètre	description	valeur	réglage d'usine	
2	4	PARAMETRE CHAUFFAGE PARTIE 2				
2	4	0	NON PRESENT			
2	4	1	NON PRESENT			
2	4	2	NON PRESENT			
2	4	3	Post-ventilation après demande chauffage	0 = OFF (5 secondes) 1 = ON (3 minutes)	0	
2	4	4	Temporisation après augmentation température chauffage	de 0 à 60 minutes	16	activé seulement avec TA On/Off et thermostat réglé (paramètre 421 ou 521 = 01)
			Ce paramètre permet d'établir le temps d'attente avant l'augmentation automatique de la température de départ calculée par pas de 4°C (max 12°C). Si ce paramètre reste avec la valeur 00 cette fonction n'est pas active.			
2	4	5	NON PRESENT			
2	4	6	NON PRESENT			
2	4	7	Indication dispositif pour pression circuit chauffage	0 = sonde température seule 1 = pressostat au minimum 2 = capteur de pression	0	RESERVE AU SAT Seulement en cas de changement de carte électronique
2	4	8	NON PRESENT			
2	5	PARAMETRE SANITAIRE				
2	5	0	Fonction COMFORT	0 = désactivée 1 = temporisé 2 = toujours active 3 = temporisé	2	Programmation : Permet une gestion horaire/hebdomadaire du maintien en température de l'échangeur à plaques. La fonction sanitaire instantanée reste active.
			L'appareil permet d'assurer le confort d'eau chaude sanitaire en stockant de l'eau chaude dans l'échangeur à plaques. 0 = désactivée / L'échangeur à plaques n'est pas maintenu en température. 1 = temporisé / COMFORT \odot programmé : l'échangeur à plaques est maintenu en température pendant des périodes programmées (voir menu 1). 2 = toujours active / COMFORT : l'échangeur à plaques est maintenu en température 24 heures sur 24, 7 jours sur 7 3 = temporisé / ECO \odot programmé : l'échangeur à plaques est maintenu en température pendant des périodes programmées (voir menu 1) en adoptant des stratégies qui permettent de diminuer la consommation gaz.			
2	5	1	Anticyclage Comfort	de 0 à 120 minutes	0	
2	5	2	Retard départ sanitaire	de 5 à 200 (de 0,5 à 20 secondes)	5	Anti coup de bélier
2	5	3	Extinction du brûleur en sanitaire	0 = anti-calcaire (arrêt à > 67°C) 1 = + 4°C / réglage	1	
2	5	4	Post-circulation et post-ventilation après un puisage sanitaire	0 = OFF 1 = ON	0	OFF = 3 minutes de post-circulation et post-ventilation après un puisage sanitaire si la température relevée de la chaudière le demande. ON = toujours activé à 3 minutes de post-circulation et post-ventilation après un puisage sanitaire.
2	5	5	Temporisation sanitaire	de 0 à 30 minutes	0	
2	5	6	Celectic	0 = OFF 1 = ON	0	
2	9	RETABLISSEMENT EN AUTOMATIQUE DES REGLAGES D'USINE DU MENU 2		Remise à zéro OK = oui ESC = non		Pour remettre à zéro tous les paramètres du réglage usine, appuyer sur la touche MENU

menu	sous-menu	paramètre	description	valeur	réglage d'usine	
3	CHAUDIERE AVEC BALLON (INTERNE OU EXTERNE) ET RACCORDEMENT INSTALLATION SOLAIRE					
3	1		Insertion code d'accès		222	tourner l'encodeur en sens horaire pour sélectionner 234 et appuyer sur la touche MENU
3	2	REGLAGE SPECIAL				
3	2	0	Fonction Anti-légionelle	ON ou OFF	OFF	Cette fonction prévient la formation de la bactérie de la légionelle qui se développe parfois dans les tuyaux et les réservoirs d'eau où la température est comprise entre 20 et 40 °C. Si la température de la réserve sanitaire reste plus de 100 heures < 59 °C et si la fonction est activée, la chaudière s'allume et l'eau de la réserve sanitaire est chauffée jusqu'à 65 °C pendant 30 minutes.
3	2	1	Configuration installation solaire	0 = rien ou circulation naturelle 1 = un serpentin à circulation forcé 2 = deux serpentins	0	activé avec kit solaire raccordé (optionnel) Symbole sur afficheur 
3	2	2	Présence d'une vanne mélangeuse thermostatique électrique			
3	2	3	Delta T collecteur pour démarrage pompe	De 0 à 30 °C	8	
3	2	4	Delta T collecteur pour arrêt pompe	De 0 à 30 °C	2	
3	2	5	Température minimum collecteur pour démarrage pompe	De 10 à 90 °C	30	
2	2	6	Coup au collet	ON ou OFF	OFF	
3	2	7	Fonction "Recooling"	ON ou OFF	OFF	
3	2	8	Delta T fonction minimum	De 0 à 20 °C	10	
3	2	9	Température antigel collecteur	De -20 à +5 °C	-20	

menu	sous-menu	paramètre	description	valeur	réglage d'usine	
4	PARAMETRE ZONE 1					
4	1		Insertion code d'accès		222	tourner l'encodeur sensor horaire pour sélectionner 234 et appuyer sur la touche MENU
4	REGLAGE ZONE 1					
4	2	0	Réglage valeur température installation de chauffage	0 = de 20 à 45°C (basse température) 1 = de 35 à 85°C (haute température)	1	sélectionner sur la base de la typologie de l'installation
4	2	1	Sélection type de thermostat de base en fonction des périphériques connectés	0 = température de départ fixe 1 = dispositif On/Off 2 = sonde ambiante seule 3 = sonde externe seule 4 = sonde ambiante + sonde externe	1	Pour activer la thermostat, appuyer sur la touche SRA. Sur l'afficheur s'allume le symbole 
4	2	2	Pente	de 0_2 à 3_5	1_5	<p>Dans le cas d'utilisation de la sonde externe, la chaudière calcule la température de départ la plus adaptée en tenant compte de la température extérieure et du type de l'installation.</p> <p>Le type de courbe doit être choisi en fonction du type d'émetteur de l'installation et de l'isolation de l'habitation.</p> 
4	2	3	Décalage parallèle	de - 20 à + 20	0	Pour adapter la courbe thermique aux exigences de l'installation il est possible de décaler parallèlement la courbe de façon à modifier la température de départ calculée et par conséquent la température ambiante. La valeur de déplacement est affichée sur l'afficheur de -6 à +6. Chaque étage correspond à une augmentation de 3°C de la température de départ par rapport au réglage initial.
4	2	4	Compensation	de 0 à + 20	20	si réglage = 0, la température relevée de la sonde ambiante n'influe pas sur le calcul du réglage. Si réglage = 20, la température relevée a une influence maximum sur le réglage.
4	2	5	Réglage température maximum chauffage zone 1	de 35 à + 82 °C de 20 à + 45 °C	82 45	si paramètre 420 = 1 si paramètre 420 = 0
4	2	6	Réglage température minimum chauffage zone 1	de 35 à + 82 °C de 20 à + 45 °C	35 20	si paramètre 420 = 1 si paramètre 420 = 0
4	DIAGNOSTIC					
4	3	0	Température ambiante zone 1			Activé seulement avec dispositif modulant raccordé (option)
4	3	1	Température chauffage réglé zone 1			
4	3	2	Statut demande chauffage zone 1	ON ou OFF		
4	3	3	Statut pompe supplémentaire			Activé seulement avec MCD
4	GESTION DISPOSITIF DE ZONE					
4	4	0	Contrôle pompe supplémentaire	ON ou OFF		Activé seulement avec MCD

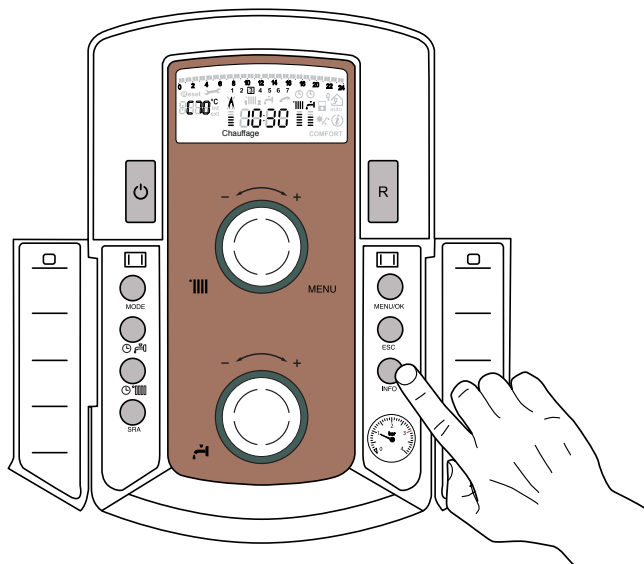

menu	sous-menu	paramètre	description	valeur	réglage d'usine		
5			PARAMETRE ZONE 2				
5	1		Insertion code d'accès		222	tourner l'encodeur sensor horaire pour sélectionner 234 et appuyer sur la touche MENU	
5	2		REGLAGE ZONE 2				
5	2	0	Réglage valeur température installation de chauffage	0 = de 20 à 45°C (basse température) 1 = de 35 à 85°C (haute température)	1	sélectionner sur la base de la typologie de l'installation	
5	2	1	Sélection type de thermostat de base en fonction des périphériques connectés	0 = température de départ fixe 1 = dispositif On/Off 2 = sonde ambiante seule 3 = sonde externe seule 4 = sonde ambiante + sonde externe	0	Pour activer la thermostat, appuyer sur la touche SRA. Sur l'afficheur s'allume le symbole 	
5	2	2	Pente	de 0_2 à 3_5	1_5		
			Dans le cas d'utilisation de la sonde externe, la chaudière calcule la température de départ la plus adaptée en tenant compte de la température extérieure et du type de l'installation. Le type de courbe doit être choisi en fonction du type d'émetteur de l'installation et de l'isolation de l'habitation.				voir courbe page précédente
5	2	3	Décalage parallèle	de - 20 à + 20	0		
			Pour adapter la courbe thermique aux exigences de l'installation il est possible de décaler parallèlement la courbe de façon à modifier la température de départ calculée et par conséquent la température ambiante. La valeur de déplacement est affichée sur l'afficheur de -6 à +6. Chaque étage correspond à une augmentation de 3°C de la température de départ par rapport au réglage initial.				
5	2	4	Compensation	de 0 à + 20	20		
			si réglage = 0, la température relevée de la sonde ambiante n'influe pas sur le calcul du réglage. Si réglage = 20, la température relevée a une influence maximum sur le réglage.				
5	2	5	Réglage température maximum chauffage zone 2	de 35 à + 82 °C	82	si paramètre 420 = 1	
				de 20 à + 45 °C	45	si paramètre 420 = 0	
5	2	6	Réglage température minimum chauffage zone 2	de 35 à + 82 °C	35	si paramètre 420 = 1	
				de 20 à + 45 °C	20	si paramètre 420 = 0	
5	3		DIAGNOSTIC				
5	3	0	Température ambiante zone 2			Statut demande chauffage zone 1	
5	3	1	Température départ chauffage			Activé seulement avec MCD	
5	3	2	Température retour chauffage				
5	3	3	Température chauffage réglé zone 2			Statut demande chauffage zone 1	
5	3	4	Statut demande chauffage zone 2	ON ou OFF			
5	3	5	Statut pompe supplémentaire			Activé seulement avec MCD	
5	4		GESTION DISPOSITIF DE ZONE				
5	4	0	Opération mode test				
5	4	1	Contrôle vanne			Activé seulement avec MCD	
5	4	2	Contrôle pompe				
5	5		MULTIZONE				
5	5	0	Température collecteur chauffage				
5	5	1	Correction température départ	de 0 à + 40 °C	5	Activé seulement avec MCD	

menu	sous-menu	paramètre	description	valeur	réglage d'usine	
7	TEST & UTILITÉS					
7	0	0	Fonction test - Ramonage tourner l'encodeur pour sélectionner le mode de fonctionnement	t-- = fonct. à la P Ch maxi t- = fonct. à la P San maxi t_ = fonct. à la P mini	t--	activation obtenue également en pressant pendant 10 secondes la touche Reset . La fonction se désactive après 10 min. ou en appuyant sur Esc
7	0	1	Cycle purge	appuyant sur Menu		
8	PARAMETRE POUR ASSISTANCE TECHNIQUE					
8	1		Insertion code d'accès		222	tourner l'encodeur en sens horaire pour sélectionner 234 et appuyer sur la touche MENU
8	2	CHAUDIERE				
8	2	0	NON PRESENT			
8	2	1	Etat ventilateur	ON ou OFF		
8	2	2	NON PRESENT			
8	2	3	Vitesse circulateur	OFF - PV - GV		
8	2	4	Position vanne distributrice	Sanitaire - Chauffage		
8	2	5	NON PRESENT			
8	2	6	NON PRESENT			
8	3	TEMPERATURE CHAUDIERE				
8	3	0	Température réglage chauffage (°C)			
8	3	1	Température départ chauffage (°C)			
8	3	2	Température retour chauffage (°C)			
8	3	3	Température eau chaude sanitaire (°C)			
8	4	SOLAIRE ET BALLON				
8	4	0	Température mesurée accumulée			activé seulement avec kit solaire connecté
8	4	1	Température collecteur solaire			
8	4	2	Température entrée sanitaire solaire			
8	4	3	Température sonde ballon basse solaire			
8	4	4	Température réglé ballon stratifié			
8	4	5	Temporisation totale de fonctionnement du circulateur pour solaire (heure/10)			
8	4	6	Temporisation totale relevé de surchauffe du collecteur solaire (heure/10)			
8	5	SERVICE - ASSISTANCE TECHNIQUE				
8	5	0	Réglage durée restante pour prochain entretien	de 0 à 60 (mois)	24	une fois réglé le paramètre, la chaudière signalera à l'utilisateur l'échéance du prochain entretien
8	5	1	Habilitation avertissement d'entretien	ON ou OFF	OFF	l'entretien effectué, régler le paramètre pour effacer l'avertissement
8	5	2	Effacement de l'avertissement d'entretien	Remise à zéro OK = oui ESC = non		
8	5	3	NON PRESENT			
8	5	4	Version matériel carte électronique			
8	5	5	Version logiciel carte électronique			
8	5	6	Version logiciel interface périphérique BUS			

menu	sous-menu	paramètre	description	valeur	réglage d'usine
8	6		STATISTIQUE		
8	6	0	Nombre heures fonctionnement brûleur en chauffage (xxh)		
8	6	1	Nombre heures fonctionnement brûleur en sanitaire (xxh)		
8	6	2	Nombre décollement de flamme		
8	6	3	Nombre de cycles d'allumage		
8	6	4	NON PRESENT		
8	6	5	Durée moyenne de demande chauffage (minutes)		
8	7		NON ACTIF		
8	7	0			
8	7	1			
8	8		LISTE ERREUR		
8	8	0	10 dernières erreurs	de E00 à E99	
			<p>Ce paramètre permet de visualiser les 10 dernières erreurs signalées de la chaudière en indiquant le jour, le mois et l'année. En accédant au paramètre, les erreurs sont visualisés en séquence de E00 à E99. Pour chaque erreur il est visualisé en séquence : E00 - nombre erreur 108 - code de l'erreur A15 - A = jour sur lequel s'est produit l'erreur E00 B09 - B = mois sur lequel s'est produit l'erreur E00 C06 - C = année sur lequel s'est produit l'erreur E00</p>		
8	8	1	Reset liste erreur	Remise à zéro OK = oui ESC = non	
8	9		DONNEES - CENTRE ASSISTANCE		
8	9	0	Rentrer le nom et le numéro du centre d'assistance - il sera visualisé en cas de panne non déverrouillable par la touche Reset		
			<p>Sur l'afficheur apparait "Nom Centre Assistance", presser la touche MENU et commencer l'insertion des lettres en tournant l'encodeur. À chaque lettre inséré presser la touche MODE pour confirmer et poursuivre l'insertion de la lettre suivante. Presser la touche MENU et tourner l'encodeur, sur l'afficheur apparait "Téléphone Centre Assistance", presser la touche MENU et commencer l'insertion des chiffres en tournant l'encodeur. À chaque chiffre inséré presser la touche MODE pour confirmer et poursuivre l'insertion des chiffres suivants. Presser la touche MENU pour mémoriser</p>		

INFO

Visualisation des données seules

- accessible en pressant la touche 

Liste des informations visualisées
Heure de la journée
Pression circuit chauffage (bar)
Température externe (°C) - seulement avec sonde externe raccordée (option)
Température interne (°C) - seulement avec sonde ambiante modulante raccordée (option)
Débit eau sanitaire (l/mn)
Température réglage chauffage (°C)
Température réglage sanitaire (°C)
Mois restant pour la prochaine maintenance
téléphone et nom SAT (sera visualisé si données rentrées aux paramètre 8 9 0)
Température confort sanitaire (°C)
Fonction SRA Activé ou désactivé si symbole allumé sur afficheur

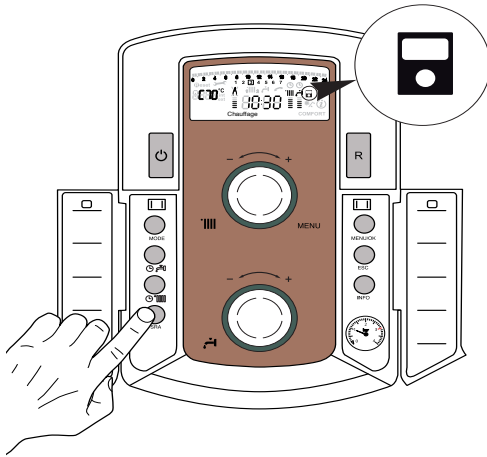
Fonction SRA

Fonction qui permet à la chaudière d'adapter en toute autonomie son régime de fonctionnement (température des éléments chauffants) aux conditions extérieures pour régler et maintenir les conditions de température ambiante demandées.

Selon les périphériques connectés et du nombre des zones gérées, la chaudière règle automatiquement la température départ.

Agir donc sur les réglages des divers paramètres intéressés (voir menu régulations).

Pour activer ou désactiver la fonction appuyer sur la touche **SRA**.



Pour plus d'informations consulter le Manuel de thermorégulation CHAFFOTEAUX.

Exemple 1 :

Installation simple zone (haute température) avec thermostat d'ambiance On/OFF.

Dans ce cas, il est nécessaire de régler les paramètres suivants

4 2 1 - Activation thermorégulation à travers les sondes - sélectionner 1 = thermorégulation de base.

2 4 4 - Boost Time (option)

Permet d'établir le temps d'attente avant l'augmentation automatique de la température de départ par pas de 4°C de la température départ (max 12°C). La valeur varie selon le type de logement et d'installation.

Si ce paramètre est = 00 cette fonction n'est pas active.

Exemple 2 :

Installation simple zone (haute température) avec thermostat d'ambiance On/OFF + sonde externe.

Dans ce cas, il est nécessaire de régler les paramètres suivants

4 2 1 - Activation thermorégulation à travers les sondes

- sélectionner 3 = sonde extérieure seule

4 2 2 - sélection courbe thermorégulation

- sélectionner la courbe intéressée sur la base du type de logement, d'installation, d'isolation thermique du logement etc..

4 2 3 - Décalage parallèle de la courbe si nécessaire, qui permet de déplacer parallèlement la courbe en augmentant ou en diminuant la température de consigne.

Exemple 3 :

Installation simple zone (haute température) avec sonde d'ambiance + sonde externe.

Dans ce cas, il est nécessaire de régler les paramètres suivants

4 2 1 - Activation thermorégulation à travers les sondes

- sélectionner 4 = sonde extérieure + sonde ambiante

4 2 2 - sélection courbe thermorégulation

- sélectionner la courbe intéressée sur la base du type de logement, d'installation, d'isolation thermique du logement etc..

4 2 3 - Décalage parallèle de la courbe si nécessaire, qui permet de déplacer parallèlement la courbe en augmentant ou en diminuant la température de consigne.

4 2 4 - Influence de la sonde ambiante


- permet de régler l'influence de la sonde ambiante sur le calcul de la température de consigne départ (20 = maximum 0 = minimum)

Conditions d'arrêt de sécurité de l'appareil

La chaudière est sécurisée grâce à des contrôles internes réalisés par la carte électronique, qui placent la chaudière en arrêt lorsqu'un dysfonctionnement apparaît. Un code clignote alors sur l'afficheur à l'emplacement indiquant la cause qui a généré l'arrêt.

Il en existe plusieurs types :

Arrêt de sécurité

Sur l'afficheur le symbole  accompagne le code clignotant.


C'est un arrêt "VOLATILE", c'est-à-dire qu'il est automatiquement éliminé lors d'une coupure de l'alimentation électrique.

D'autre part dans la plupart des cas, dès que la cause de l'arrêt disparaît, l'appareil redémarre et reprend un fonctionnement normal.

Dans le cas contraire, mettre l'interrupteur bipolaire externe en position OFF, fermer le robinet gaz et contacter un technicien qualifié.

Nota : en cas d'erreur 1 08 - Arrêt pour insuffisance pression eau, il suffit de rétablir la pression de la chaudière.

Arrêt verrouillé

Sur l'afficheur le symbole  accompagne le code clignotant.

C'est un arrêt "NON VOLATILE". Une coupure de l'alimentation électrique ne suffit pas pour relancer une tentative d'allumage. Il faut déverrouiller par l'enfoncement de la touche

Reset 13 après plusieurs tentatives de déverrouillage et si le verrouillage se répète, l'intervention d'un technicien qualifié est nécessaire.

Important

Pour des raisons de sécurité, la chaudière ne permettra que 5 tentatives au maximum de déverrouillage en 15 minutes (pressions sur la touche **Reset 13**). Ensuite, elle se bloque totalement. Pour la débloquer couper et remettre l'alimentation électrique à l'aide de l'interrupteur bipolaire externe.

Le premier chiffre du code d'erreur (Ex : 1 01) indique de quel groupe fonctionnel de la chaudière provient le problème

- 1 - Circuit Primaire
- 2 - Circuit Sanitaire
- 3 - Carte Electronique
- 4 - Carte Electronique
- 5 - Allumage
- 6 - Entrée air- sortie fumées

Fonction hors-gel

La chaudière est équipée d'un dispositif qui contrôle la température de sortie de l'échangeur telle que si la température descend sous les 8°C, il démarre la pompe (circulation dans installation de chauffage) pour 2 minutes. Après les deux minutes de circulation :

- a) si la température est d'au moins 8°C la pompe s'arrête,
- b) si la température est entre 4°C et 8°C, la circulation continue 2 minutes de plus,
- c) si la température est inférieure à 4°C, le brûleur s'allume en chauffage à la puissance minimale jusqu'à ce que la température de sortie atteigne 33°C. Le brûleur s'éteint alors et la pompe continue à fonctionner encore deux autres minutes.

Si la chaudière est équipée d'un ballon, un second dispositif contrôle la température sanitaire. Si celle-ci devient inférieure à 8°C, la vanne distributrice bascule en position sanitaire et le brûleur s'allume jusqu'à ce que la température atteigne 12°C. Cela est suivi d'une post-circulation de 2 minutes.

La fonction hors-gel ne peut fonctionner correctement que si :

- la pression de l'installation est correcte,
- la chaudière est alimentée électriquement,
- la chaudière est alimentée en gaz,
- aucun arrêt de sécurité ou verrouillage n'est en cours.

Tableau des codes erreur

Circuit primaire	
Afficheur	Description
1 01	Surchauffe
1 02	Capteur de pression court-circuité ou non connecté
1 03	Circulation insuffisante
1 04	
1 05	
1 06	
1 07	
1 08	Manque d'eau (demande de remplissage)
1 09	Pression installation > 3 bar
1 10	Sonde sortie échangeur principal ouverte court-circuitée
1 12	Sonde entrée échangeur principal ouverte court-circuitée
1 14	Sonde externe chauffage ouverte court-circuitée
1 16	Thermostat plancher ouvert
1 18	Problème sur sonde circuit primaire
1 P1	Circulation insuffisante
1 P2	
1 P3	
1 P4	Manque d'eau (demande de remplissage)
Circuit sanitaire	
2 01	Sonde sanitaire ouverte court-circuitée
2 02	Sonde ballon solaire ouverte court-circuitée (kit solaire)
2 03	Sonde ballon ouverte court-circuitée
2 04	Sonde collecteur solaire ouverte court-circuitée (kit solaire)
2 05	Sonde d'entrée sanitaire ouverte court-circuitée (kit solaire)
2 07	Surchauffe collecteur solaire (kit solaire)
2 08	Température basse sur le collecteur solaire (kit solaire)
2 09	Surchauffe ballon
Carte électronique (interne)	
3 01	Erreur EEPROM
3 02	Erreur de communication
3 03	Erreur carte principale
3 05	Erreur sur la carte principale
3 06	Erreur sur la carte principale
3 07	Erreur sur la carte principale
3 P9	Prévoir maintenance
Carte électronique (externe)	
4 07	Sonde d'ambiance ouverte court-circuitée
Allumage	
5 01	Absence de flamme
5 02	Détection de flamme avec la vanne gaz fermée
5 P1	Echec lors de la première tentative d'allumage
5 P2	Echec lors de la deuxième tentative d'allumage
5 P3	Décollement de flamme
Entrée air / sortie fumées	
6 05	Sonde fumée ouverte court-circuitée
6 09	Surchauffe fumée
6 10	Thermofusible ouvert
6 P9	Surchauffe fumée
Périphérique (MCD)	
7 01	Sonde départ chauffage zone 2 ouverte court-circuitée
7 02	Sonde retour chauffage zone 2 ouverte court-circuitée
7 03	Sonde départ chauffage zone 3 ouverte court-circuitée
7 04	Sonde retour chauffage zone 3 ouverte court-circuitée
7 05	Sonde séparateur hydraulique ouverte court-circuitée
7 06	Surchauffe zone 2
7 07	Surchauffe zone 3

L'entretien est une opération essentielle pour la sécurité, le bon fonctionnement et la durée de vie de la chaudière. Il doit être effectué conformément aux réglementations en vigueur. Il est conseillé d'effectuer périodiquement l'analyse de la combustion pour contrôler le rendement et la pollution générés par la chaudière en fonction des normes en vigueur.

Avant de procéder aux opérations d'entretien :

- couper l'alimentation électrique en positionnant l'interrupteur bipolaire externe à la chaudière sur OFF,
- fermer le robinet gaz
- fermer les robinets d'eau du circuit de chauffage et d'eau chaude sanitaire.

Remarques générales

Il est recommandé d'effectuer au moins une fois par an les contrôles suivants :

1. Contrôle visuel de l'état général de l'appareil.
2. Contrôle de l'étanchéité du circuit d'eau avec éventuellement changement des joints et contrôle de l'étanchéité.
3. Contrôle de l'étanchéité du circuit de gaz avec éventuellement changement des joints et contrôle de l'étanchéité.
4. Contrôle visuel de la combustion et au besoin, démontage et nettoyage du brûleur et des injecteurs.
5. Nettoyage de l'oxydation sur la sonde de détection de flamme à l'aide d'une toile émeri.
6. Démontage et nettoyage, si besoin est de la chambre de combustion.
7. Nettoyage de l'échangeur principal.
8. Contrôle du fonctionnement du système de sécurité du chauffage :
 - sécurité température limite.
9. Contrôle du fonctionnement du système de sécurité du circuit gaz :
 - sécurité absence de gaz ou de flamme (ionisation).
10. Contrôle de l'efficacité de la production d'eau chaude (vérification du débit et de la température).
11. Contrôle général du fonctionnement de l'appareil.

Nettoyage de l'échangeur primaire

Pour accéder à l'échangeur principal, il faut déposer le brûleur. Laver le avec de l'eau et du détergent en se servant d'un pinceau non métallique. Rincer à l'eau.

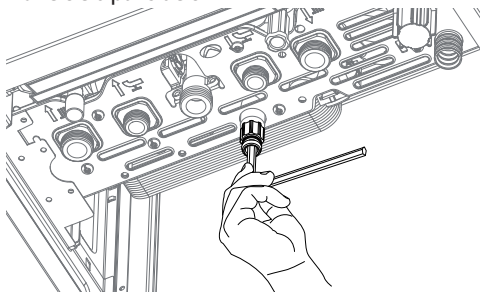
Test de fonctionnement

Après avoir effectué des opérations d'entretien, re-remplir éventuellement le circuit de chauffage à la pression recommandée et purger l'installation.

Vidange du circuit chauffage ou utilisation de produit antigel

La vidange de l'installation doit être effectuée comme suit :

- arrêter la chaudière et mettre l'interrupteur bipolaire externe en position OFF.
- fermer le robinet gaz,
- libérer la soupape automatique de dégazage,
- ouvrir la soupape de l'installation,
- ouvrir le robinet de purge de la chaudière avec une clé 6 pans de 8



- ouvrir les différentes purges aux points les plus bas de l'installation (prévus à cet effet).

S'il est prévu de garder l'installation à l'arrêt dans des régions où la température ambiante peut descendre en hiver au-dessous de 0°C, nous conseillons d'ajouter du liquide antigel dans l'eau de l'installation de chauffage pour éviter d'avoir à procéder à des vidanges répétés. En cas d'utilisation d'un tel liquide, contrôler sa compatibilité avec l'acier inox dont est constitué l'échangeur principal de la chaudière.

Nous conseillons l'utilisation de produits antigels contenant du GLYCOL de la série PROPYLENIQUE anti-corrosif (par exemple le CILLICHEMIE CILLIT cc 45 qui est atoxique et qui possède en même temps une fonction d'antigel, anti-incrustation et anticorrosion) selon les doses prescrites par le fabricant et en fonction de la température minimum prévue. Contrôler périodiquement le pH du mélange eau-antigel dans le circuit et le remplacer lorsque la valeur mesurée est inférieure à la limite prescrite par le producteur de l'antigel.

NE PAS MÉLANGER DIFFÉRENTS TYPES D'ANTI-GEL.

Le constructeur n'est pas responsable en cas de dommages causés à l'appareil ou à l'installation en raison d'une utilisation d'antigels ou d'additifs non

appropriés.

Vidange de l'installation sanitaire

Dès qu'il existe un risque de gel, l'installation sanitaire doit être vidangée de la manière suivante :

- fermer le robinet d'arrivée eau de l'installation,
- ouvrir tous les robinets de l'eau chaude et de l'eau froide,
- vider par les points les plus bas de l'installation (s'il y en a de prévus).

ATTENTION

Vider les composants qui pourraient contenir de l'eau chaude en activant la vidange avant de les manipuler.

Retirer le calcaire des composants en suivant les indications figurant dans la fiche de sécurité du produit utilisé. Effectuer cette opération dans une zone aérée, en portant les vêtements de protection nécessaires, en évitant de mélanger des produits et en protégeant l'appareil et les objets à proximité. Refermer hermétiquement les ouvertures permettant la lecture des indications de pression ou de régulation du gaz.

Veiller à ce que la buse soit compatible avec le gaz. En cas de présence d'une odeur de brûlé, de gaz ou de fumée libérée par l'appareil, couper l'alimentation électrique à l'aide de l'interrupteur bipolaire externe, fermer le robinet d'arrivée de gaz, ouvrir les fenêtres et contacter un professionnel qualifié.

Informations pour l'Usager

Informier l'utilisateur sur les modalités de fonctionnement de l'installation. En particulier lui délivrer le manuel d'instruction, en l'informant qu'il doit être conservé à proximité de l'appareil.

En outre, informer l'utilisateur sur les tâches qui lui incombent :

- Contrôler périodiquement la pression de l'eau de l'installation,
- Rétablir la pression et dégazer l'installation si besoin,
- Régler les consignes et les dispositifs de régulation pour une correcte et plus économique gestion de l'installation,
- Faire exécuter, comme la réglementation le prévoit, l'entretien périodique de l'installation,
- Ne modifier, en aucun cas, les réglages d'alimentation d'air de combustion et du gaz de combustion.

NOTE GEN.	Modèle		25 FF	30 FF	
	Certification CE (pin)			1312BR4793	
Catégorie			IIE+3+		
Type chaudière			B22 B32 C12 C32 C42 C52 C82		
CARACTERISTIQUES ENERGETIQUES	Débit calorifique nominal max/min (Pci)	Qn kW	25,8/11	30/13	
	Débit calorifique nominal max/min (Pcs)	Qn kW	28,7/12,2	33,3 / 14,4	
	Débit calorifique nominal sanitaire max/min (Pci)	Qn kW	27,0/11,0	31,3 / 13	
	Débit calorifique nominal sanitaire max/min (Pcs)	Qn kW	30,0/12,2	34,8/14,4	
	Puissance utile max/min (80°C-60°C)	Pn kW	24,2/10,2	28,1/12,1	
	Puissance utile max/min sanitaire	Pn kW	26,2/10,2	29,5/11,6	
	Rendement de combustion (aux fumées)	%	95,0	93,9	
	Rendement au débit calorifique nominal (60/80°C) Hi/Hs	%	93,8/84,5	93,6/84,3	
	Rendement à 30 % à 47°C Hi/Hs	%	93,6/84,3	93,2/83,9	
	Rendement au débit calorifique minimum (60/80°C) Hi/Hs	%	92,4/83,2	93,0/83,7	
	Etoiles de Rendement (dir. 92/42/EEC)	étoile	***	***	
	Classe Sedbuk	classe	D	D	
	EMISSIONS	Perte à l'arrêt ($\Delta T = 30^{\circ}C$)	%	0,4	0,4
Perte au niveau des fumées brûleur en fonctionnement		%	5,0	6,1	
Pression air disponible		Pa	100	104	
Classe Nox		classe	3	3	
Température des fumées (G20)		°C	98	114	
Teneur en CO2 (G20)		%	6,6	6,4	
Teneur en CO (0%O2)		ppm	40	92	
Teneur en O2 (G20)		%	8,7	8,9	
Débit maxi des fumées (G20)		Kg/h	56,0	67,5	
Excès d'air		%	70	74	
CIRCUIT CHAUFFAGE		Perte résiduelle pour l'installation à $\Delta T = 20^{\circ}C$	mbar	200	200
		Pression de gonflage vase d'expansion	bar	1	1
		Pression maximum de chauffage	bar	3	3
	Capacité vase d'expansion	l	6,5	6,5	
	Contenance maximum d'eau dans l'installation (75°C-35°C)	l	175	175	
	Température de chauffage min/max	°C	35/85	35/85	
CIRCUIT SANITAIRE	Température sanitaire min/max	°C	36/60	36/60	
	Débit spécifique en sanitaire ($\Delta T=30^{\circ}C$)	l/min	12,5	14,1	
	Quantité d'eau chaude $\Delta T=25^{\circ}C$	l/mn	15,0	16,9	
	Quantité d'eau chaude $\Delta T=35^{\circ}C$	l/mn	10,7	12,1	
	Etoile confort sanitaire (EN13203)	étoile	***	***	
	Débit minimum d'eau chaude	l/mn	1,7	1,7	
	Pression eau sanitaire max/min	bar	7	6	
ELECTRIQUE	Tension/fréquence d'alimentation	V/Hz	230/50	230/50	
	Puissance électrique absorbée totale	W	124	136	
	Température ambiante minimum d'utilisation	°C	5	5	
	Niveau de protection de l'installation électrique	IP	X5D	X5D	
	Poids	kg	31	31	



Le Carré Pleyel - 5, rue Pleyel
93521 Saint-Denis - France
Tél : 33 (0)1 55 84 94 94
fax : 33 (0)1 55 84 96 10
info@fr.mtsgroup.com
www.mtsgroup.com
www.chaffoteaux.fr



Trouvez la Station Technique la plus proche de chez vous à l'adresse suivante
www.chaffoteaux.fr, rubrique Service.
Il suffit d'entrer le numéro de votre département et le type d'appareil à
dépanner, alors les coordonnées de nos partenaires régionaux les plus proches
vous seront transmises