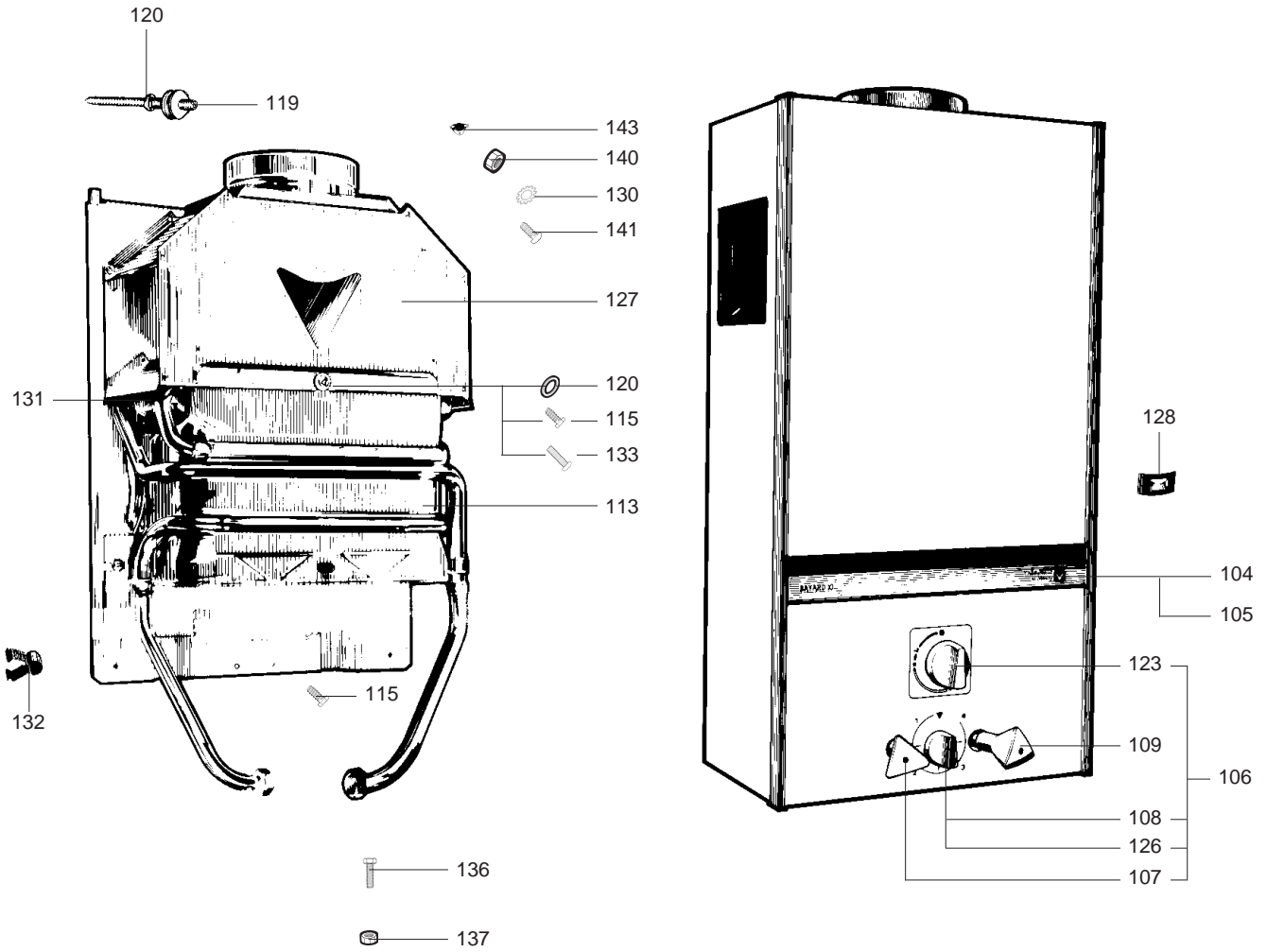


VUE ECLATEE  
EAU CHAUDE GAZ INSTANTANÉE  
Modèle  
**BAYARD 8-10-13**

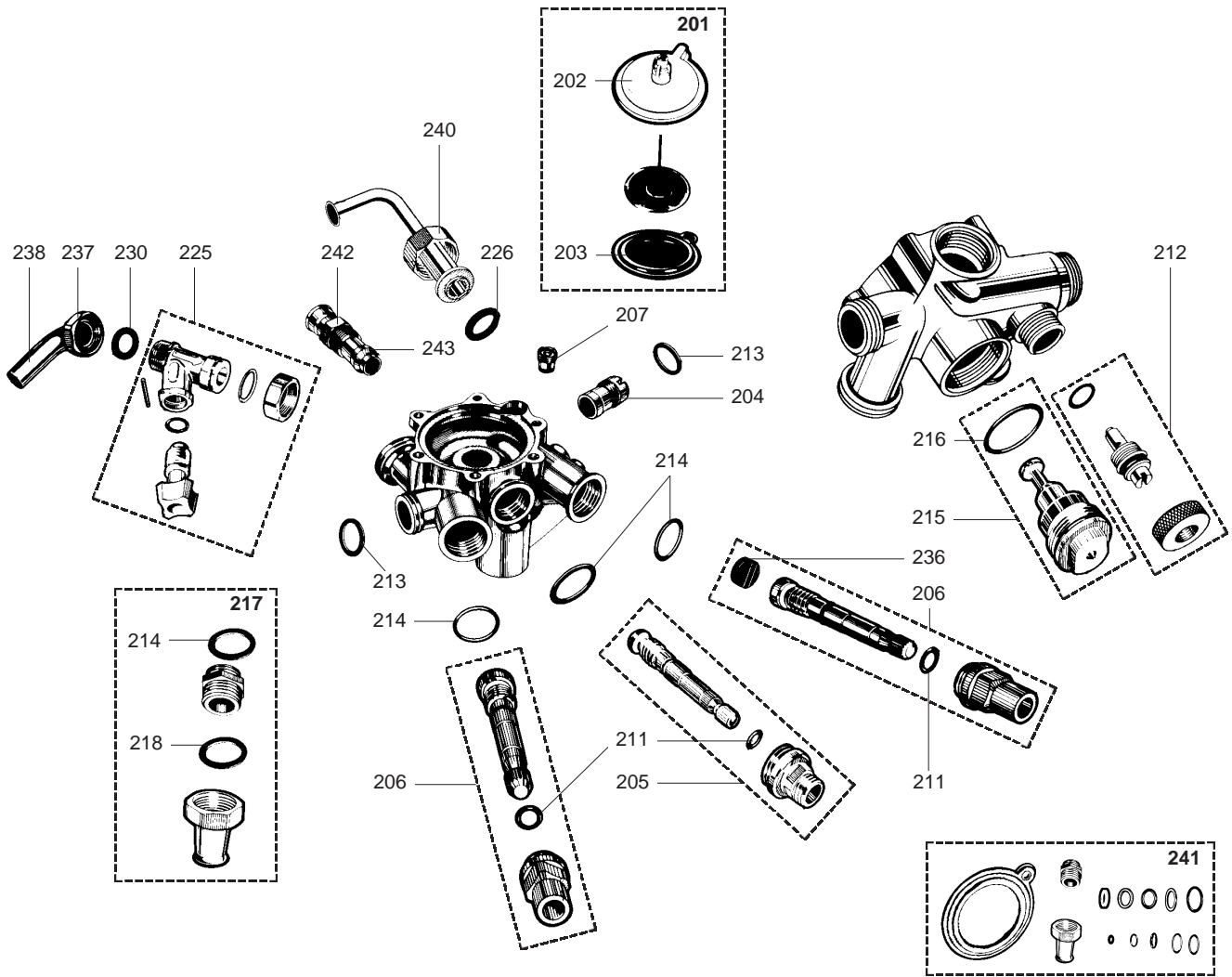
R8202203-06FR - Edition 06 - 24/11/2009

112 921-01	BAYARD 10 CF 1F B/P	01/79	06/84
112 931-01	BAYARD 10 CF 1F NAT	01/79	06/84
122 921-01	BAYARD 10 CF 2F B/P	01/79	06/84
122 931-01	BAYARD 10 CF 2F NAT	01/79	06/84
132 921-01	BAYARD 10 CF 3F B/P	01/79	06/84
132 931-01	BAYARD 10 CF 3F NAT	01/79	06/84
112 921-02	BAYARD 10 CF PV 1F B/P	07/84	06/87
112 931-02	BAYARD 10 CF PV 1F NAT	07/84	06/87
122 921-02	BAYARD 10 CF PV 2F B/P	07/84	06/87
122 931-02	BAYARD 10 CF PV 2F NAT	07/84	06/87
132 921-02	BAYARD 10 CF PV 3F B/P	07/84	06/87
132 931-02	BAYARD 10 CF PV 3F NAT	07/84	06/87
122 836	BAYARD 8 CF VMC 2F NAT	01/79	06/87
113 136	BAYARD 10 CF VMC 1F NAT	01/79	06/87
123 136	BAYARD 10 CF VMC 2F NAT	01/79	06/87
113 821	BAYARD 13 CF 1F PV B/P	01/79	06/87
113 831	BAYARD 13 CF 1F PV NAT	01/79	06/87
123 821	BAYARD 13 CF 2F PV B/P	01/79	06/87
123 831	BAYARD 13 CF 2F PV NAT	01/79	06/87

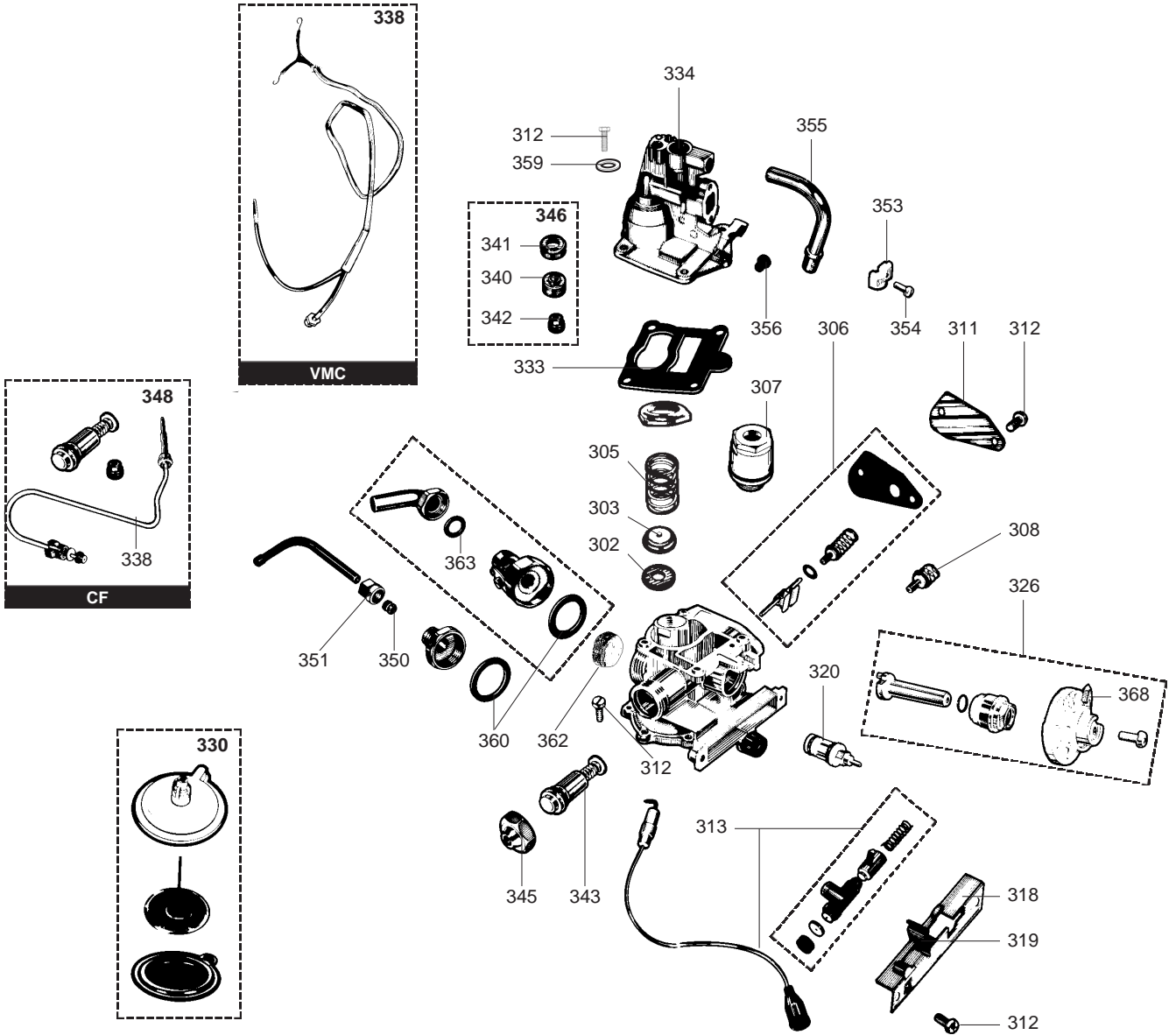
Code	Ind.	Modèle	Date Début	Date Fin
------	------	--------	------------	----------



Rep.	Désignation	Référence	Type						Date	
				10 CF	10 CF PV	8 VMC	10 CF VMC	13 CF PV	de	à
				CF	VMC	CF				
<b>0100</b>	<b>HABILLAGE</b>									
0105	FIX RAPID	60037175-03				•				
0106	BOUTONS 2F (POCHETTE)	60100005-20		•	•	•	•			
	BOUTONS 1F-3F (POCHETTE)	60100008-20		•	•	•	•			
	BOUTONS 2F (POCHETTE)	60100006-20				•				
0107	BOUTON EAU CHAUDE	60032120		•	•	•	•			
0108	BOUTON SELECTEUR TEMPERATURE	60034392	1F	•	•	•	•		12/85	
	BOUTON SELECTEUR TEMPERATURE	60058357	1F	•	•	•		01/86		
	BOUTON SELECTEUR TEMPERATURE	60039218	2F	•	•	•	•		12/85	
	BOUTON SELECTEUR TEMPERATURE	60058356	2F	•	•	•	•	01/86		
0109	BOUTON EAU FROIDE	60032119		•	•	•	•			
0113	CORPS DE CHAUFFE	60020385-06		•	•	•	•			
	CORPS DE CHAUFFE	60020353-06				•				
0115	VIS A TOLE CBLXS D: 6.3-13	61010648		•	•	•	•			
0119	VIS A BOIS D:6-38	60025617-03		•	•	•	•			
0120	RONDELLE D: 14.2-7.2-1.2	60005369-03		•	•	•	•			
0123	BOUTON GAZ	60034040		•	•	•				
	BOUTON GAZ	60056475		•	•	•				
	BOUTON GAZ	60034040	1F			•				
	BOUTON GAZ	60036246	2F			•				
0126	BAGUE FIXATION	60058355		•	•	•	•			
0127	ANTIREFOULEUR	60042342		•	•					
0128	ECROU	60027552-03		•	•	•	•			
0130	RONDELLE EVENTAIL D: 6	60013183-03		•	•	•	•			
0131	PATTE DE FIXATION	60014066-03		•	•	•	•			
0132	CLIP	60027554		•	•	•	•			
0133	VIS M 6-10	60031527-03		•	•	•	•			
0136	VIS HX M 5-12	61010131		•	•	•	•			
0137	ECROU H M 5-0.80	60008664-13		•	•	•	•			
0141	VIS M 4-6	60019197-03			•	•				
0143	THERMOSTAT 65°C	60023169-10			•	•				



Rep.	Désignation	Référence	Type					Date	
				10 CF	10 CF PV	8 VMC	10 CF VMC	13 CF PV	de
				CF	VMC	CF			
0200	ARMATURE EAU 1F PN	60041472		•	•				12/85
	ARMATURE EAU 2F PN	60040937		•	•				12/85
	ARMATURE EAU 2F PN	60060869		•				01/86	
	ARMATURE EAU 2F PN	60060869			•	•		01/86	
	ARMATURE EAU 2F PN	60040947				•			
0201	REFECTION VALVE EAU (Pochette)	60100141-20		•	•	•			
	REFECTION VALVE EAU (Pochette)	60100142-20		•	•	•			
0202	VOUTE ENS	60018961		•	•	•			
0203	MEMBRANE	60025809-30		•	•	•			
0204	VENTURI D: 5.5	60040746		•	•				
	VENTURI D: 4.6	60029751-18		•					
	VENTURI D: 6.3	60029751-28				•			
0205	SELECTEUR DE TEMPERATURE ENS	60040802		•	•	•			12/85
	SELECTEUR DE TEMPERATURE	60058353		•	•	•		01/86	
	SELECTEUR DE TEMPERA. & BOUTON	60100110-20	1 F	•	•	•			12/85
	SELECTEUR DE TEMPERA. & BOUTON	60100100-20	2 F	•	•	•			12/85
	SELECTEUR DE TEMPERATURE ENS	60040802				•			
	SELECTEUR DE TEMPERA. & BOUTON	60100110-20	1 F			•			
0206	TETE DE ROBINET ENS	60040313		•	•				12/85
	TETE DE ROBINET ENS	60060863		•	•			01/86	
	TIGES & BOUTONS MANOEUVRE	60100103-20		•	•				12/85
	TETE DE ROBINET ENS	60060863			•			01/86	
	TETE DE ROBINET ENS	60040313				•			
	TIGES & BOUTONS MANOEUVRE	60100103-20				•			
0207	DIAPHRAGME EAU D: 3.4	60023206-11		•		•			
	DIAPHRAGME EAU D: 3.2	60023206-05	3 F	•	•				
	DIAPHRAGME EAU D: 3.2	60023206-05		•	•				
	DIAPHRAGME EAU D: 3.7	60023206-13				•			
0211	JOINT TORIQUE D: 5.7-1.9	60024164-10		•	•	•	•		
0212	RETENUE ALLUMAGE EQUIPEE	60081168		•	•	•	•		
0213	JOINT PLAT D: 18.2-14-1.5	60061855-16		•	•	•	•		
0214	JOINT PLAT D: 24.3-21-1.5	60061856-13		•	•	•	•		
0215	REGULATEUR EAU (POCHETTE)	60100119-20		•	•	•			
	REGULATEUR EAU (POCHETTE)	60100120-20		•		•			
0216	JOINT TORIQUE D: 22-2	60022113-03		•	•	•	•		
0217	BRISE JET (POCHETTE)	60081102		•	•	•	•		
0218	JOINT PLAT D: 18.2-15-1.5	60061855-15		•	•	•	•		
0225	ROBINET EAU	60100113-20		•	•	•	•		
0226	JOINT PLAT D: 23.8-14.4-1.5	60061855-18		•	•	•	•		
0230	JOINT PLAT D: 17.9-11.7-1.5	60061854-02	3 F	•	•	•			
	JOINT PLAT D: 17.9-11.7-1.5	60061854-02			•	•	•		
0236	CLAPET EAU D: 15.8-5	60009433		•	•	•	•		
0237	ECROU 1/2" EP: 10	60020747-38		•	•	•	•		
0238	DOUILLE DE RACCORDEMENT	60027164		•	•	•	•		01/86
	DOUILLE DE RACCORDEMENT	60027164		•					01/86
0240	ECROU 3/4 EP: 10.5	60020748-30		•	•	•	•		
0241	REFECTION DE PARTIE EAU	60100116		•	•	•			
	REFECTION DE PARTIE EAU	60100117			•		•		
0242	RACCORD M 16x125	60005689	3 F	•	•				
0243	BAGUE BICONE D: 12.1	60003989	3 F	•	•				

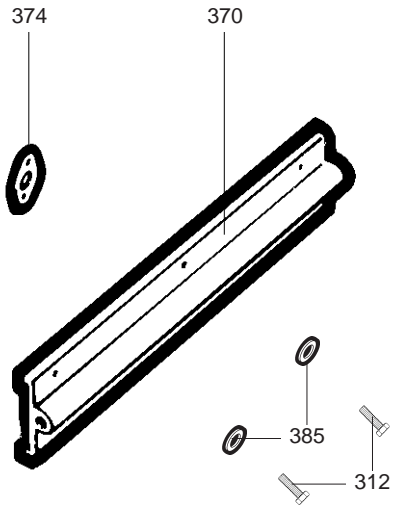
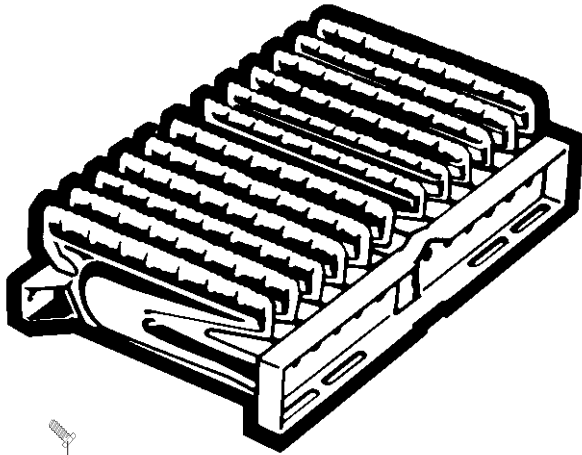


Rep.	Désignation	Référence	Type						Date	
				10 CF	10 CF PV	8 VMC	10 CF VMC	13 CF PV	de	à
				CF	VMC	CF				
0300	<b>PARTIE GAZ EQUIPEE NAT</b>	60048317	NAT	●						
	ARMATURE GAZ NAT	60054643	NAT	●						
0302	GARNITURE CLAPET	60022871		●	●	●				
0303	APPUI RESSORT	60030889		●	●	●				
0305	RESSORT 21.2 x 1.7 L: 38	60023961		●	●	●				
0306	POUSSOIR ENS	60100217-20		●	●	●				
	CLAPET GAZ PROGRESSIF (POCH.)	60100228-20		●		●				
0307	BOITE A CLAPET	60046726	B/P	●						
	BOITE A CLAPET	60046725	NAT	●						
	BOITE A CLAPET NAT	60038015	NAT			●				
0308	CLAPET GAZ PROGRESSIF	60034623	B/P	●						
	CLAPET GAZ PROGRESSIF NAT	60042171	NAT	●						
0311	COUVERCLE PARTIE GAZ	60033600-03		●	●	●	●	●		
0312	VIS HX M 5-12	61010131		●	●	●	●	●		
0313	ALLUMEUR	60100200-20		●	●	●	●	●		
0318	COUVERCLE ALLUMEUR	60034095		●	●	●	●	●		
0319	RESSORT DE CRANTAGE	60035413		●	●	●	●	●		
0320	DISTRIBUTEUR VEILLEUSE	60039060		●	●	●	●	●		
0326	MECANISME ALLUMAGE	60100201-20		●	●	●	●	●		
0330	REFECTION VALVE EAU (Pochette)	60100141-20		●	●	●	●	●		
	REFECTION VALVE EAU (Pochette)	60100142-20		●		●				
0333	JOINT PARTIE GAZ	60033596		●	●	●	●	●		
0334	EMBASE BRULEUR	60073943		●	●	●	●	●		
0338	THERMOCOUPLE (TC + 2 ecrous)	60074154		●	●		●			
	THERMOCOUPLE EQUIPE	60062177			●	●				
0340	COURONNE D'APPUI	60034118		●	●	●	●	●		
0341	COIFFE VEILLEUSE	60034119		●	●	●	●	●		
0342	VIS CREUSE D: 5.6	60061398			●	●				
0343	BOUCHON MAGNETIQUE	60034346		●	●	●	●	●		
0345	ECROU M 27-1	60047707-08		●	●	●	●	●		
0346	VEILLEUSE (POCHETTE)	60081150		●	●		●			
0348	SECURITE GAZ (POCHETTE)	60100207-20		●	●		●			
0350	BAGUE BICONE D: 12.1	60003989	B/P	●	●		●			
0351	ECROU H M 18-1.5	60003990-08	B/P-NOTA1	●	●					12/85
	ECROU H M 18-1.5	60003990-08	B/P-NOTA1				●			
0353	BRIDE FIXATION	60038960		●	●	●	●	●		
0354	VIS M 4-12	60042585-02		●	●	●	●	●		
0355	TUBE VEILLEUSE	60041191-08		●	●	●	●	●		
0356	INJECTEUR DE VEILLEUSE D: 0.16	60034079	B/P	●	●		●			
	INJECTEUR DE VEILLEUSE D: 0.23	60049378	NAT	●	●	●	●	●		
0359	RONDELLE D: 10-5-1	60022118-03		●	●	●	●	●		
0360	JOINT PERB D: 34.1-25.7-1.5	60022833-10		●	●	●	●	●		
0362	FILTRE	60036938		●						
0363	JOINT PLAT D: 18.4-12.2-1.5	60022835-14	NAT	●	●	●	●	●		
0368	CAME MANOEUVRE	60039055		●	●	●	●	●		

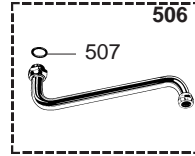
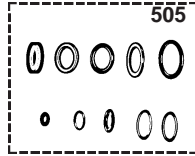
NOTA 1 : AVEC BICÔNE.

BAYARD 8-10-13

Eau Chaude Gaz Instantanée



500







## LISTE DES ABRÉVIATIONS

<b>EC</b> .....	: Eau chaude.
<b>EF</b> .....	: Eau froide.
<b>C</b> .....	: Résistance Céramique (Chauffe normale).
<b>Ca</b> .....	: Résistance Céramique (Chauffe accélérée).
<b>TP</b> .....	: Résistance ThermoPlongeur.
<b>1F</b> .....	: Avec Robinetterie.
<b>2F</b> .....	: Sans Robinetterie.
<b>3F</b> .....	: Avec Robinetterie et une sortie supplémentaire.
<b>AMI</b> .....	: Avec Mélangeur Intégré.
<b>SMI</b> .....	: Sans Mélangeur Intégré.
<b>TYPE</b> .....	: Indique la nature de l'appareil.
<b>PN</b> .....	: Ces références concernent uniquement un appareil à Pression Normale.
<b>BP</b> .....	: Ces références concernent uniquement un appareil à Basse Pression.
<b>PV</b> .....	: Ces références concernent uniquement un appareil à Puissance Variable.
<b>PF</b> .....	: Ces références concernent uniquement un appareil à Puissance Fixe.

## PLAQUE SIGNALÉTIQUE

### NUMÉRO DE SÉRIE

<b>11 Caractères :</b>	1 95 065004 - 31	
Mois de fabrication : de 1 à 9 → Jan. à Sep., O → Oct., N → Nov., D → Dec.	1 95	Indice technique de l'appareil Code séquentiel Année de fabrication
<b>20 Caractères :</b>	3675007 XX 2 07 070 00315	
Code appareil	3675007	Code séquentiel
Millénium de fabrication	XX 2	Jour de fabrication Année de fabrication
<b>21 Caractères :</b>	3675007 XX 07 070 0000315	
Code appareil	3675007	Code séquentiel
	XX 07	Jour de fabrication
	070 0000315	Année de fabrication

Les renseignements portés sur les tarifs et documentations commerciales ou techniques, les schémas et côtes d'encadrements sont donnés à titre indicatif et valables à un instant donné. Le CONSTRUCTEUR se réserve le droit d'apporter toutes modifications de présentation, de forme, de dimension, de conception ou matière à ses produits.