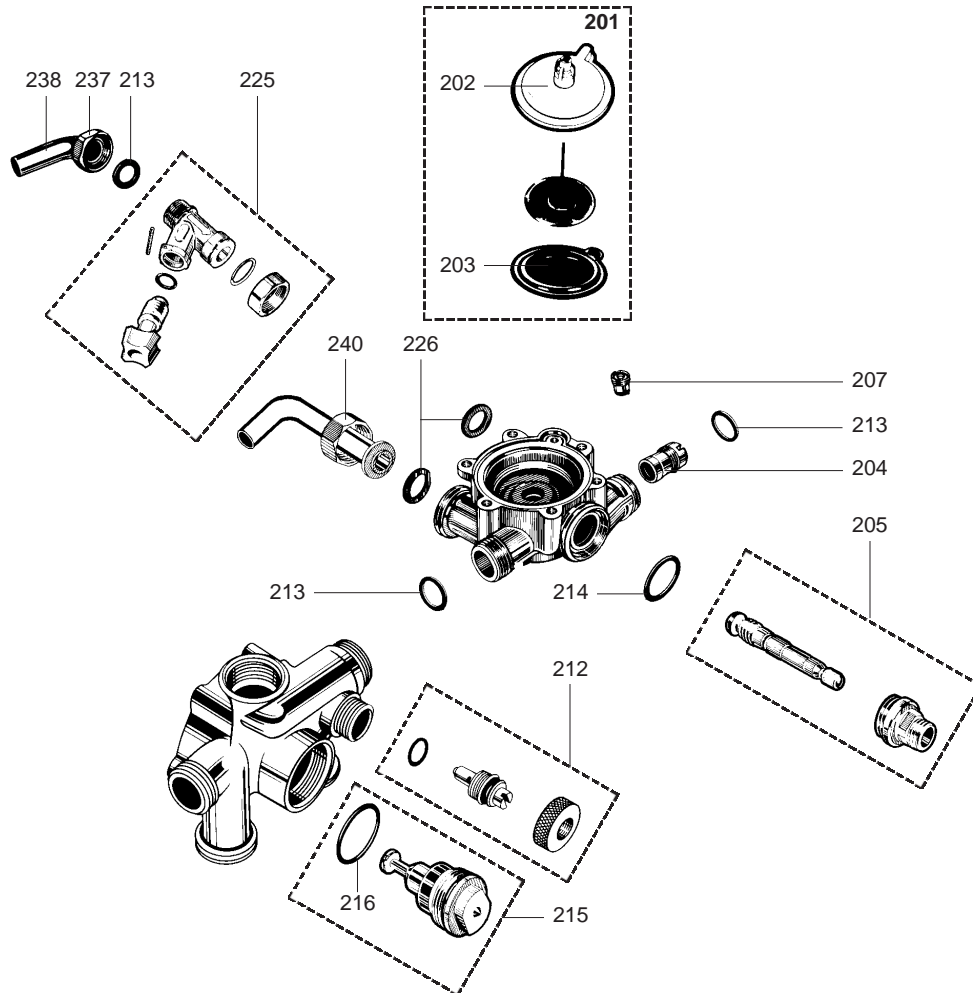
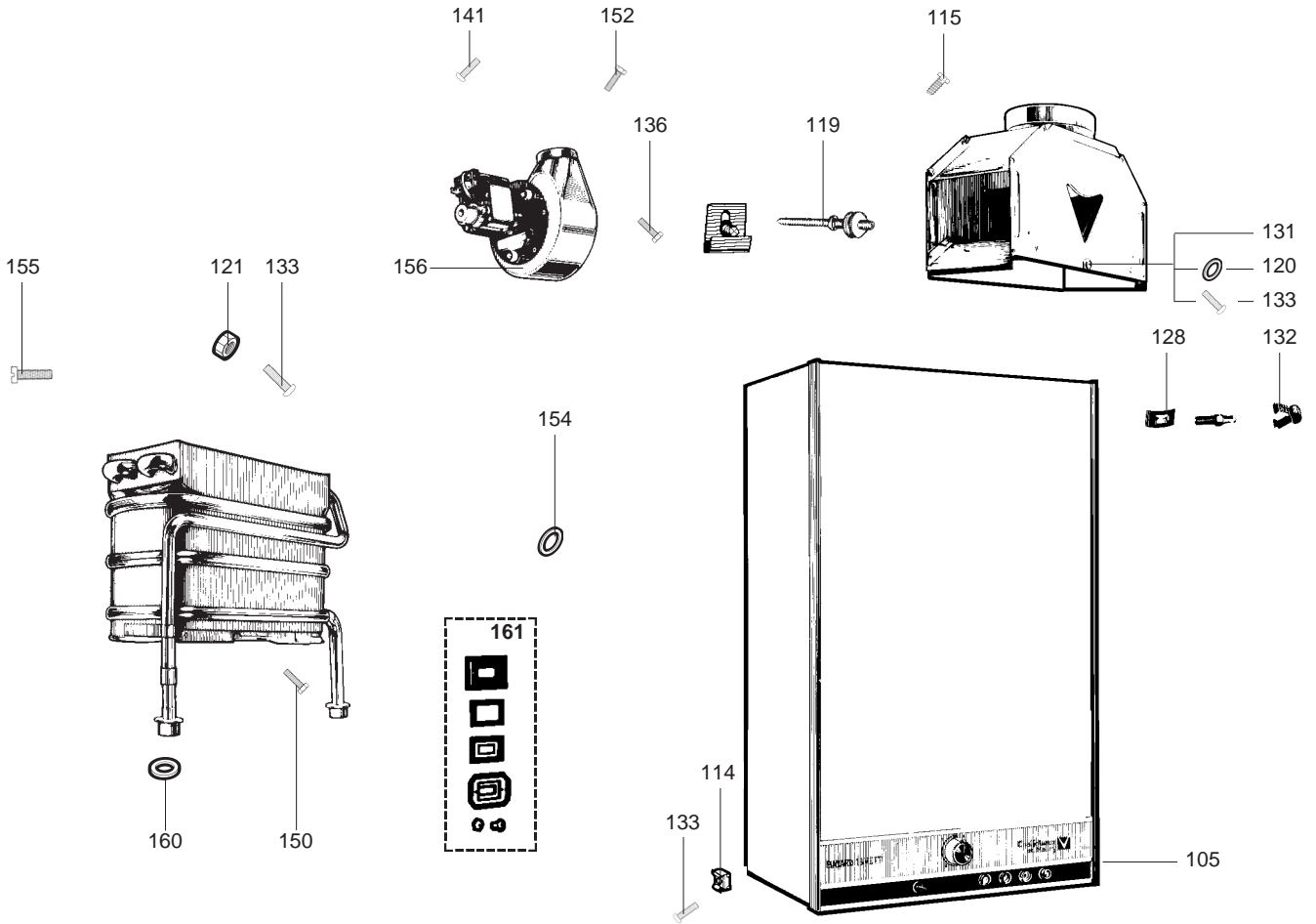


VUE ECLATEE
EAU CHAUDE GAZ INSTANTANÉE
Modèle
BAYARD 13 VE

R8202205-05FR - Edition 05 - 24/11/2009

123 621		BAYARD 13 VE B/P	01/79	06/84
123 631		BAYARD 13 VE NAT	01/79	06/84
123 637		BAYARD 13 VE FF NAT	01/84	06/87
Code	Ind.	Modèle	Date Début	Date Fin



Rep.	Désignation	Référence	Type			Date	
				VE		de	à
0100	CORPS DE CHAUFFE						
0105	FIX RAPID	60037175-03		•	•		
0114	ECROU EN CAGE M 6	60004806-03			•		
0115	VIS A TOLE CBLXS D: 6.3-13	61010648		•			
0119	VIS A BOIS D:6-38	60025617-03		•	•		
0120	RONDELLE D: 14.2-7.2-1.2	60005369-03		•			
0121	ECROU M 6-1 8s/p ep:4	60017460-03			•		
0128	ECROU	60027552-03			•		
0131	PATTE DE FIXATION	60014066-03		•			
0132	CLIP	60027554			•		
0133	VIS M 6-10	60031527-03		•	•		
0136	VIS HX M 5-12	61010131			•		
0141	VIS M 4-6	60019197-03			•		
0150	VIS HS M 6-25	60010942-13			•		
0152	VIS HS M 6-15	60019316-03			•		
0154	JOINT PLAT D: 14.5-6-1.5	60061854-13			•		
0155	VIS HS M 8-16	60031519-03			•		
0156	EXTRACTEUR	60037930			•		
0160	JOINT PLAT D: 23.8-14.4-1.5	60061855-18			•		
0161	HUBLLOT (Pochette)	60081047			•		
0200	ARMATURE EAU						
	ARMATURE EAU 2F PN	60040947		•	•		
0201	REFECTION VALVE EAU (Pochette)	60100142-20		•	•		
0202	VOUTE ENS	60018961		•	•		
0203	MEMBRANE	60025809-30		•	•		
0204	VENTURI D: 6.3	60029751-28		•	•		
0205	SELECTEUR DE TEMPERATURE ENS	60040802		•	•		
0207	DIAPHRAGME EAU D: 3.7	60023206-13		•	•		
0212	RETENUE ALLUMAGE EQUIPEE	60081168		•	•		
0213	JOINT PLAT D: 18.2-14-1.5	60061855-16		•	•		
0214	JOINT PLAT D: 24.3-21-1.5	60061856-13		•	•		
0215	REGULATEUR EAU (POCHETTE)	60100120-20		•	•		
0216	JOINT TORIQUE D: 22-2	60022113-03		•	•		
0225	ROBINET EAU	60100113-20		•	•		
0226	JOINT PLAT D: 23.8-14.4-1.5	60061855-18		•	•		
0237	ECROU 1/2" EP: 10	60020747-38		•			
	ECROU 1/2" EP: 10	60020747-68			•		
0240	ECROU 3/4 EP: 10.5	60020748-30		•			
	ECROU 3/4"	60020748-68			•		

Rep.	Désignation	Référence	Type			Date	
				VE		de	à
0300	ARMATURE GAZ						
0309	JOINT DE FORME (/Couvercle)	60038152		•	•		
0312	VIS HX M 5-12	61010131		•	•		
0315	VIS M 5-15	60031088-03		•	•		
0330	REFECTION VALVE EAU (Pochette)	60100142-20		•	•		
0333	JOINT PARTIE GAZ	60033596		•	•		
0344	JOINT PLAT D: 34-28-1.5	60061857-16		•			
0349	VIS M 4-6	60019197-03		•			
0350	BAGUE BICONE D: 12.1	60003989	B/P	•			
0351	ECROU H M 18-1.5	60003990-08	B/P	•			
0352	JOINT TORIQUE D: 19.8-3.6	60021061-24		•			
0357	JOINT PLAT D: 29.9-24.4-1.5	60022834-02		•			
0359	RONDELLE D: 10-5-1	60022118-03		•			
0360	JOINT PERB D: 34.1-25.7-1.5	60022833-10		•			
0362	FILTRE	60036938		•			
0370	NOURRICE 14 INJ. NAT	60067388	NAT	•			
0374	JOINT DE FORME (/NOURRICE)	60071226		•			
0376	VIS M 5-8	60015691-03		•	•		
0379	JONC	60015400		•			
0380	VIS M 5-25	60031035-03		•			
0381	VIS M 6-10	60031527-03		•			
0382	JOINT DE FORME (/Nourrice)	60033717	B/P	•			
0383	PATTE SUPPORT	60039439		•			
0384	EMBASE BRULEUR (POCHETTE)	60081408	B/P	•			
0385	RONDELLE ELASTIQUE D: 5	60037227-03		•			
0387	VIS A TOLE CBLX D: 4.2-25	61010128		•			
0400	BOITIER ELECTRIQUE						
0404	PASSE FIL	60027838		•	•		
0405	CIRCUIT IMPRIME	60041067		•	•		
0406	CIRCUIT IMPRIME	60042448		•			
0407	VIS A TOLE CBLZ D: 3.5-6.5	60031521-03		•	•		
0410	FUSIBLE 220V 630mA	60028472		•	•		
0425	CABLAGE ELECTRODE	60039443		•	•		
0428	ALLUMEUR	60046009-10		•	•		
0432	RONDELLE EVENTAIL D: 6	60013183-03		•	•		
0434	VIS A TOLE D: 3.56-16	60045654		•	•		

LISTE DES ABRÉVIATIONS

EC	: Eau chaude.
EF	: Eau froide.
C	: Résistance Céramique (Chauffe normale).
Ca	: Résistance Céramique (Chauffe accélérée).
TP	: Résistance ThermoPlongeur.
1F	: Avec Robinetterie.
2F	: Sans Robinetterie.
3F	: Avec Robinetterie et une sortie supplémentaire.
AMI	: Avec Mélangeur Intégré.
SMI	: Sans Mélangeur Intégré.
TYPE	: Indique la nature de l'appareil.
PN	: Ces références concernent uniquement un appareil à Pression Normale.
BP	: Ces références concernent uniquement un appareil à Basse Pression.
PV	: Ces références concernent uniquement un appareil à Puissance Variable.
PF	: Ces références concernent uniquement un appareil à Puissance Fixe.

PLAQUE SIGNALÉTIQUE

NUMÉRO DE SÉRIE

11 Caractères :	1 95 065004 - 31	
Mois de fabrication : de 1 à 9 → Jan. à Sep., O → Oct., N → Nov., D → Dec.		Indice technique de l'appareil Code séquentiel Année de fabrication
20 Caractères :	3675007 XX 2 07 070 00315	
Code appareil		Code séquentiel
Millénium de fabrication		Jour de fabrication Année de fabrication
21 Caractères :	3675007 XX 07 070 0000315	
Code appareil		Code séquentiel Jour de fabrication Année de fabrication

Les renseignements portés sur les tarifs et documentations commerciales ou techniques, les schémas et côtes d'encadrements sont donnés à titre indicatif et valables à un instant donné. Le CONSTRUCTEUR se réserve le droit d'apporter toutes modifications de présentation, de forme, de dimension, de conception ou matière à ses produits.