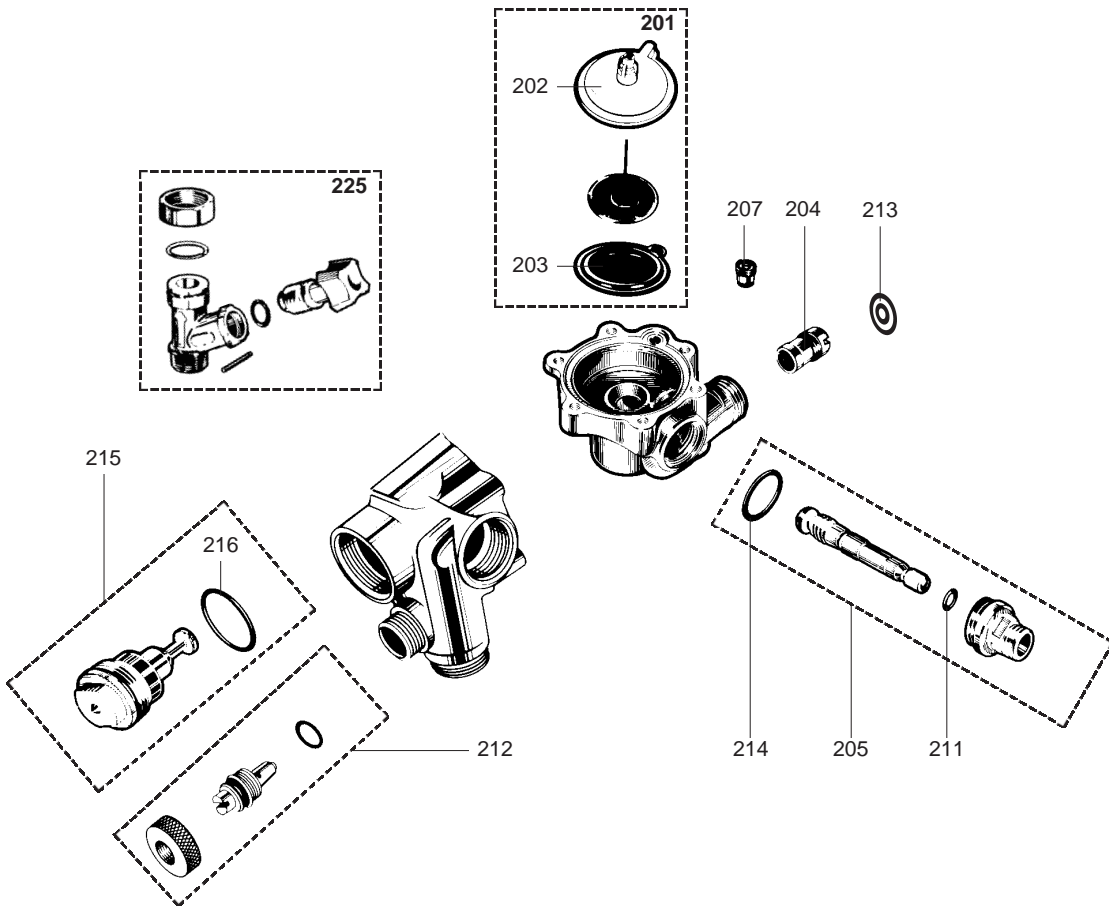
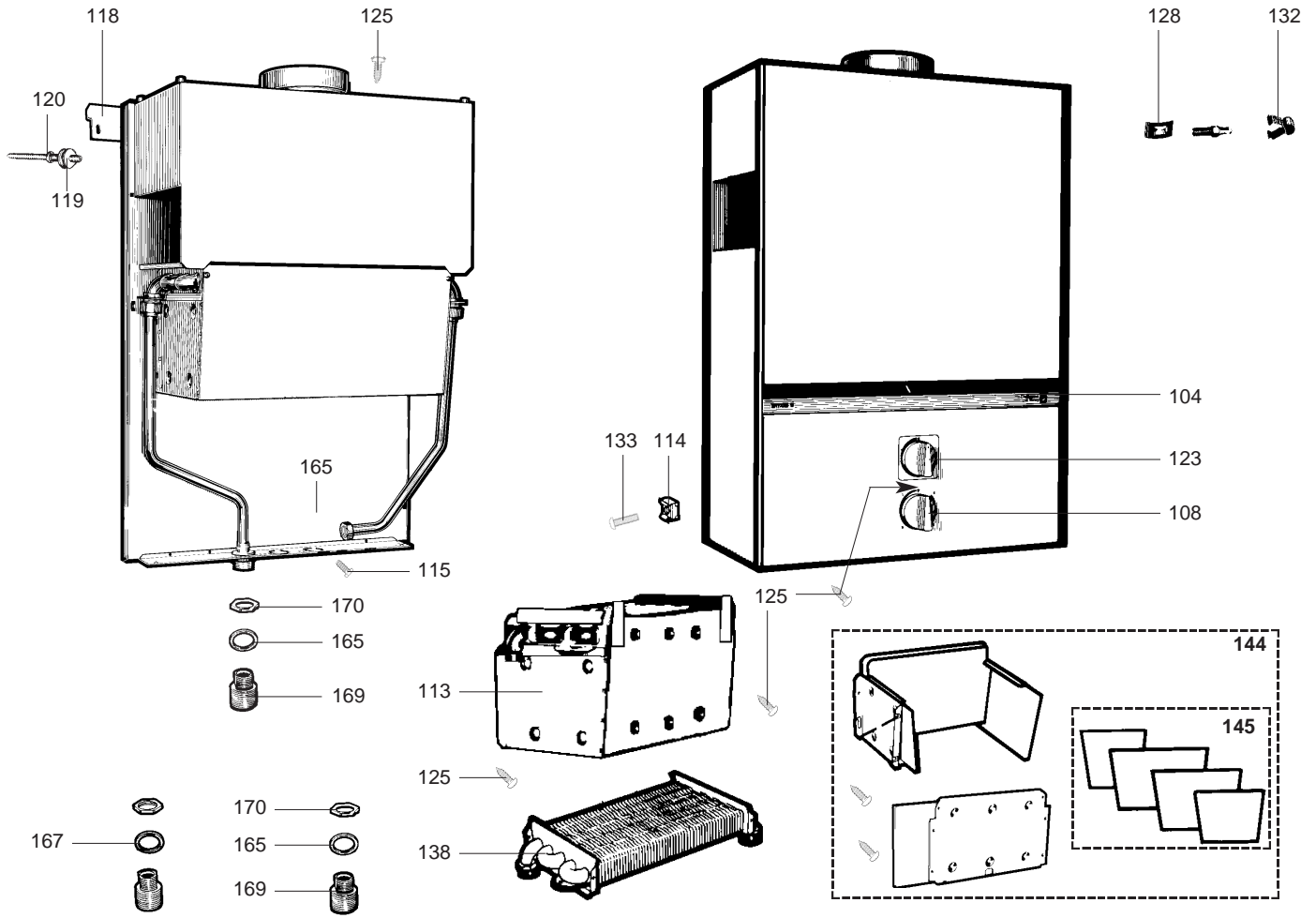


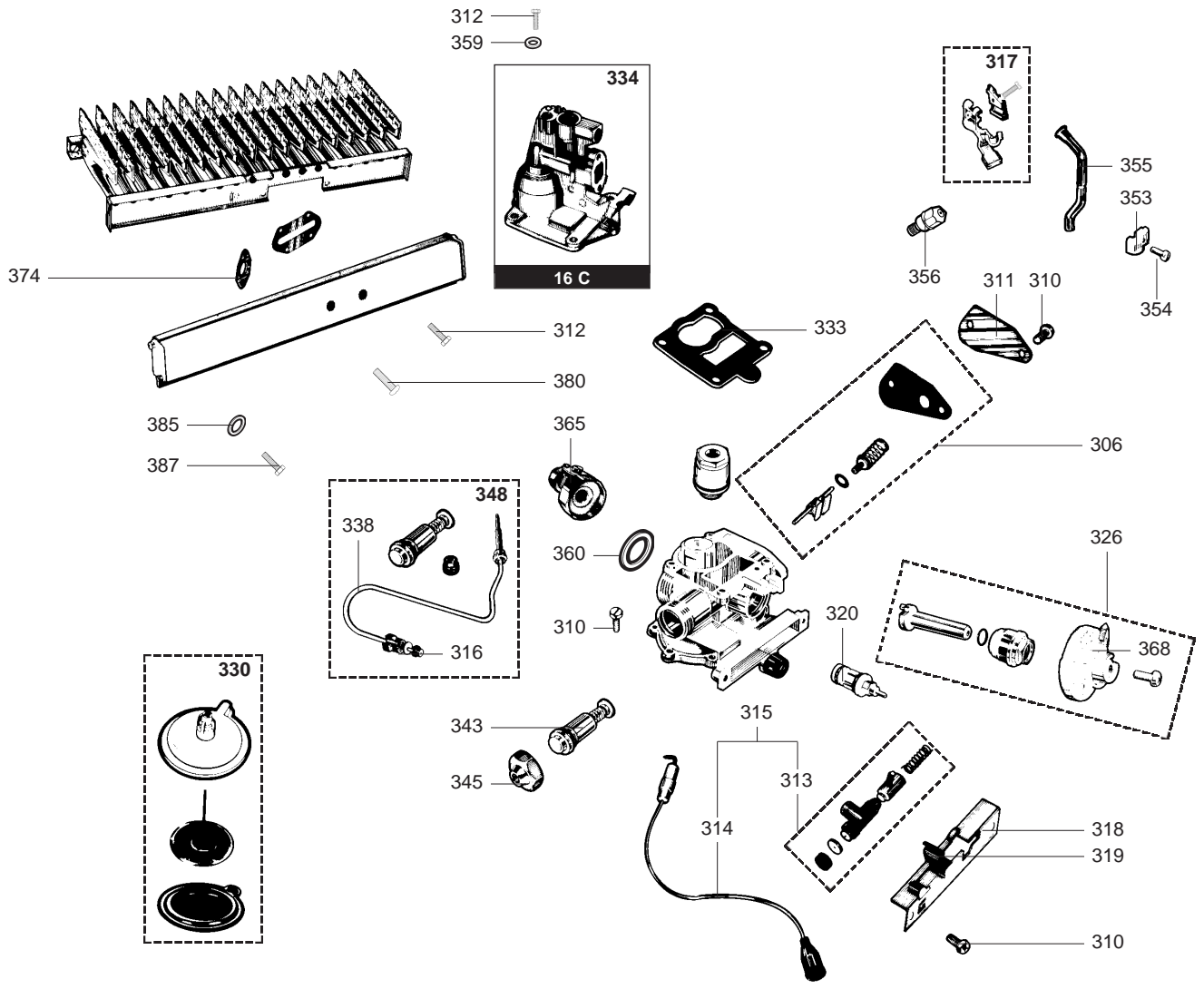
VUE ECLATEE
EAU CHAUDE GAZ INSTANTANÉE
Modèle
BAYARD 16

R8202204-06FR - Edition 06 - 24/11/2009

100 000 125 021	BAYARD 16 CF PV B/P	01/79	06/84	
125 031	BAYARD 16 CF PV NAT	01/79	06/84	
125 021-01	BAYARD 16 C B/P	07/84	06/87	
125 031-01	BAYARD 16 C	07/84	06/87	
Code	Ind.	Modèle	Date Début	Date Fin



Rep.	Désignation	Référence	Type			Date	
				16 CF PV	16 C	de	à
0100	HABILLAGES						
0108	BOUTON SELECTEUR TEMPERATURE	60036732		●			
	BOUTON SELECTEUR TEMPERATURE	60058356		●			
0113	CORPS DE CHAUFFE (ENSEMBLE)	60042524		● ●			
0114	ECROU EN CAGE M 6	60004806-03		●			
0115	VIS A TOLE CBLXS D: 6.3-13	61010648		●			
0118	PLATINE D'ACCROCHAGE	60028967-06		●			
0119	VIS A BOIS D:6-38	60025617-03		●			
0120	RONDELLE D: 14.2-7.2-1.2	60005369-03		●			
0123	BOUTON GAZ	60036246		●			
	BOUTON GAZ	60056475		●			
0125	VIS A TOLE CBLXS D: 4.2-9.5	61010125		● ●			
0128	ECROU	60027552-03		● ●			
0132	CLIP	60027554		●			
0133	VIS M 6-10	60031527-03		●			
0138	ECHANGEUR CORPS DE CHAUFFE	60042517-06		● ●			
0144	CHAMBRE DE COMBUSTION (Poch.)	60081130		● ●			
0145	GARNITURES CERAPLAQUE (Poch.)	60081137		● ●			
0165	JOINT PLAT D: 18.2-14-1.5	60061855-16		●			
0167	JOINT THERM D: 28.4-22.6-1.5	60019867-07		●			
0169	RACCORD M 3/4	60046914-08		●			
0170	CONTRE ECROU H 1/2"	60031139		●			
0200	ARMATURE EAU						
0201	REFECTION VALVE EAU (Pochette)	60100142-20		● ●			
0202	VOUTE ENS	60018961		● ●			
0203	MEMBRANE	60025809-30		●			
	MEMBRANE	60025809-30	PN	●			
0204	VENTURI D: 6.2	60029751-38		● ●			
0205	SELECTEUR DE TEMPERATURE ENS	60049504		●			
0207	DIAPHRAGME EAU D: 3.8	60023206-12		● ●			
0211	JOINT TORIQUE D: 5.7-1.9	60024164-10		● ●			
0212	RETENUE ALLUMAGE EQUIPEE	60081168		● ●			
0213	JOINT PLAT D: 24-16.2-1.5	60061855-02		●			
	JOINT PLAT D: 24-16.2-1.5	60061855-02	PN	●			
0214	JOINT PLAT D: 24.3-21-1.5	60061856-13		●			
	JOINT PLAT D: 24.3-21-1.5	60061856-13	PN	●			
0215	REGULATEUR EAU (POCHETTE)	60100120-20		● ●			
0216	JOINT TORIQUE D: 22-2	60022113-03		● ●			
0225	ROBINET EAU	60100113-20		● ●			



Rep.	Désignation	Référence	Type	16		Date
				CF	PV	
0300	ARMATURE GAZ					
0306	CLAPET GAZ PROGRESSIF (POCH.)	60100228-20		•	•	
0310	VIS HS M 8-30	60046369		•	•	
0311	COUVERCLE PARTIE GAZ	60033600-03		•	•	
0312	VIS HX M 5-12	61010131		•	•	
0313	ALLUMEUR (Pochette)	60081094		•	•	
0314	ELECTRODE ALLUMAGE	60063404		•		
	ELECTRODE ALLUMAGE	60060703			•	
0315	ALLUMEUR	60100200-20		•		
0316	ECROU M 10-1	60073860		•		
0317	SUPPORT THERMOCOUPLE	60044446		•		
0318	COUVERCLE ALLUMEUR	60034095		•	•	
0319	RESSORT DE CRANTAGE	60035413		•	•	
0320	DISTRIBUTEUR VEILLEUSE	60039060		•	•	
0326	MECANISME ALLUMAGE	60100201-20		•		
0330	REFECTION VALVE EAU (Pochette)	60100142-20		•	•	
0333	JOINT PARTIE GAZ	60033596		•	•	
0334	EMBASE BRULEUR	60073943		•		
0338	THERMOCOUPLE	60032035		•		
	THERMOCOUPLE (TC + 2 ecrous)	60074154			•	
0343	BOUCHON MAGNETIQUE	60034346		•	•	
0345	ECROU M 27-1	60047707-08		•	•	
0348	SECURITE GAZ (POCHETTE)	60100207-20			•	
0353	BRIDE FIXATION	60038960		•	•	
0354	VIS M 4-12	60042585-02		•	•	
0355	TUBE VEILLEUSE	60041191-08			•	
0356	INJECTEUR DE VEILLEUSE D: 0.16	60034079	B/P	•	•	
	INJECTEUR DE VEILLEUSE D: 0.26	60039147	NAT	•	•	
0359	RONDELLE D: 10-5-1	60022118-03		•	•	
0360	JOINT PLAT D: 24-18.2-1.5	60022835-01	NAT	•	•	
0368	CAME MANOEUVRE	60039055		•		
	CAME MANOEUVRE	60044370			•	
0374	JOINT DE FORME (/Nourrice)	60033717	NAT	•		
	JOINT DE FORME (/NOURRICE)	60071226			•	
0380	VIS M 5-25	60031035-03		•	•	
0385	RONDELLE ELASTIQUE D: 5	60037227-03			•	
0387	VIS A TOLE CBLXS D: 4.2-25	61010128			•	

LISTE DES ABRÉVIATIONS

EC	: Eau chaude.
EF	: Eau froide.
C	: Résistance Céramique (Chauffe normale).
Ca	: Résistance Céramique (Chauffe accélérée).
TP	: Résistance ThermoPlongeur.
1F	: Avec Robinetterie.
2F	: Sans Robinetterie.
3F	: Avec Robinetterie et une sortie supplémentaire.
AMI	: Avec Mélangeur Intégré.
SMI	: Sans Mélangeur Intégré.
TYPE	: Indique la nature de l'appareil.
PN	: Ces références concernent uniquement un appareil à Pression Normale.
BP	: Ces références concernent uniquement un appareil à Basse Pression.
PV	: Ces références concernent uniquement un appareil à Puissance Variable.
PF	: Ces références concernent uniquement un appareil à Puissance Fixe.

PLAQUE SIGNALÉTIQUE

NUMÉRO DE SÉRIE

11 Caractères :

	1	95	065004	-	31		
Mois de fabrication :							Indice technique de l'appareil
de 1 à 9 → Jan. à Sep.,							Code séquentiel
O → Oct., N → Nov.,							Année de fabrication
D → Dec.							

20 Caractères :

	3675007	XX	2	07	070	00315	
Code appareil							Code séquentiel
Millénium de fabrication							Jour de fabrication
							Année de fabrication

21 Caractères :

	3675007	XX	07	070	0000315		
Code appareil							Code séquentiel
							Jour de fabrication
							Année de fabrication

Les renseignements portés sur les tarifs et documentations commerciales ou techniques, les schémas et côtes d'encadrements sont donnés à titre indicatif et valables à un instant donné. Le CONSTRUCTEUR se réserve le droit d'apporter toutes modifications de présentation, de forme, de dimension, de conception ou matière à ses produits.