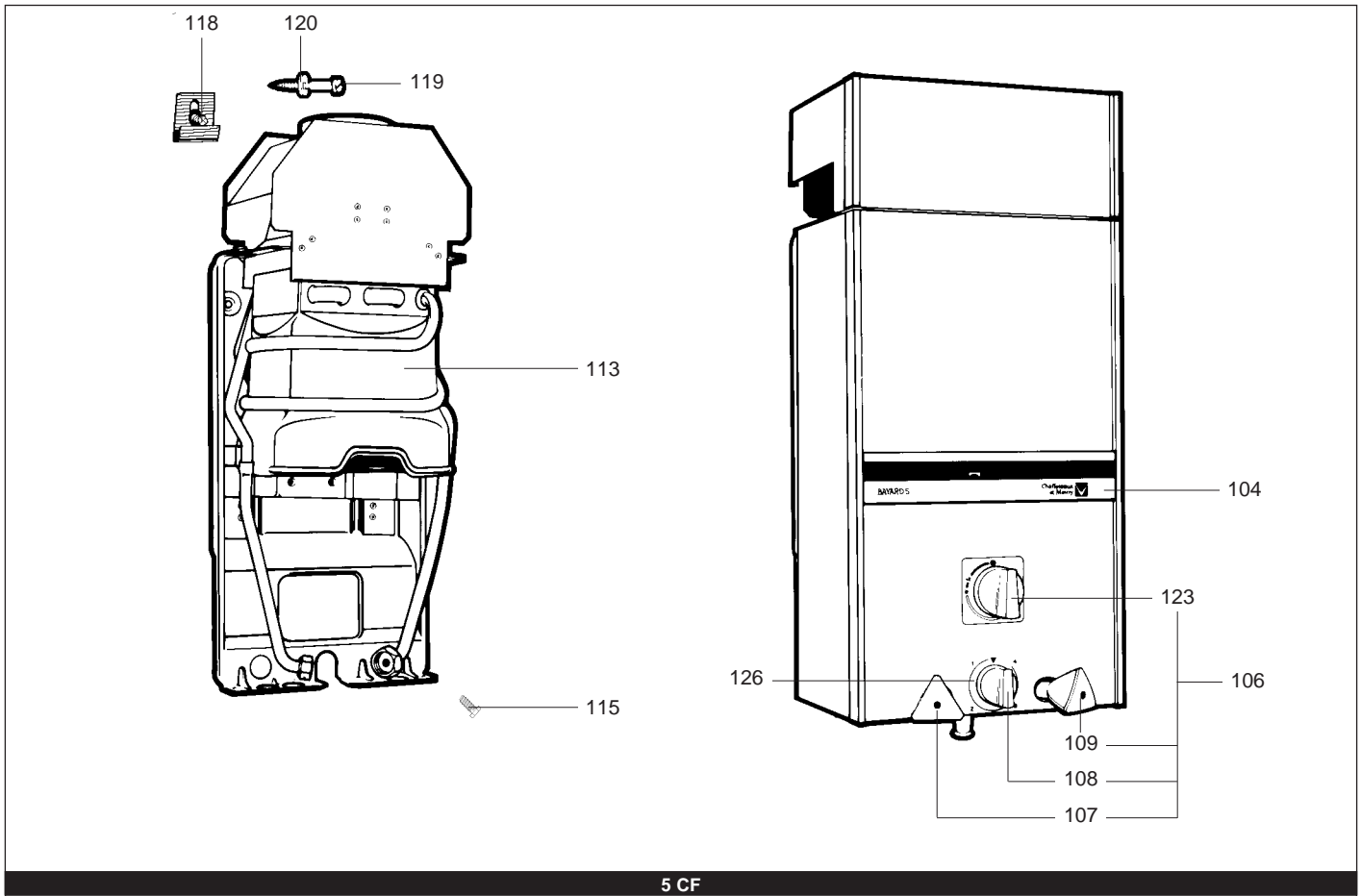
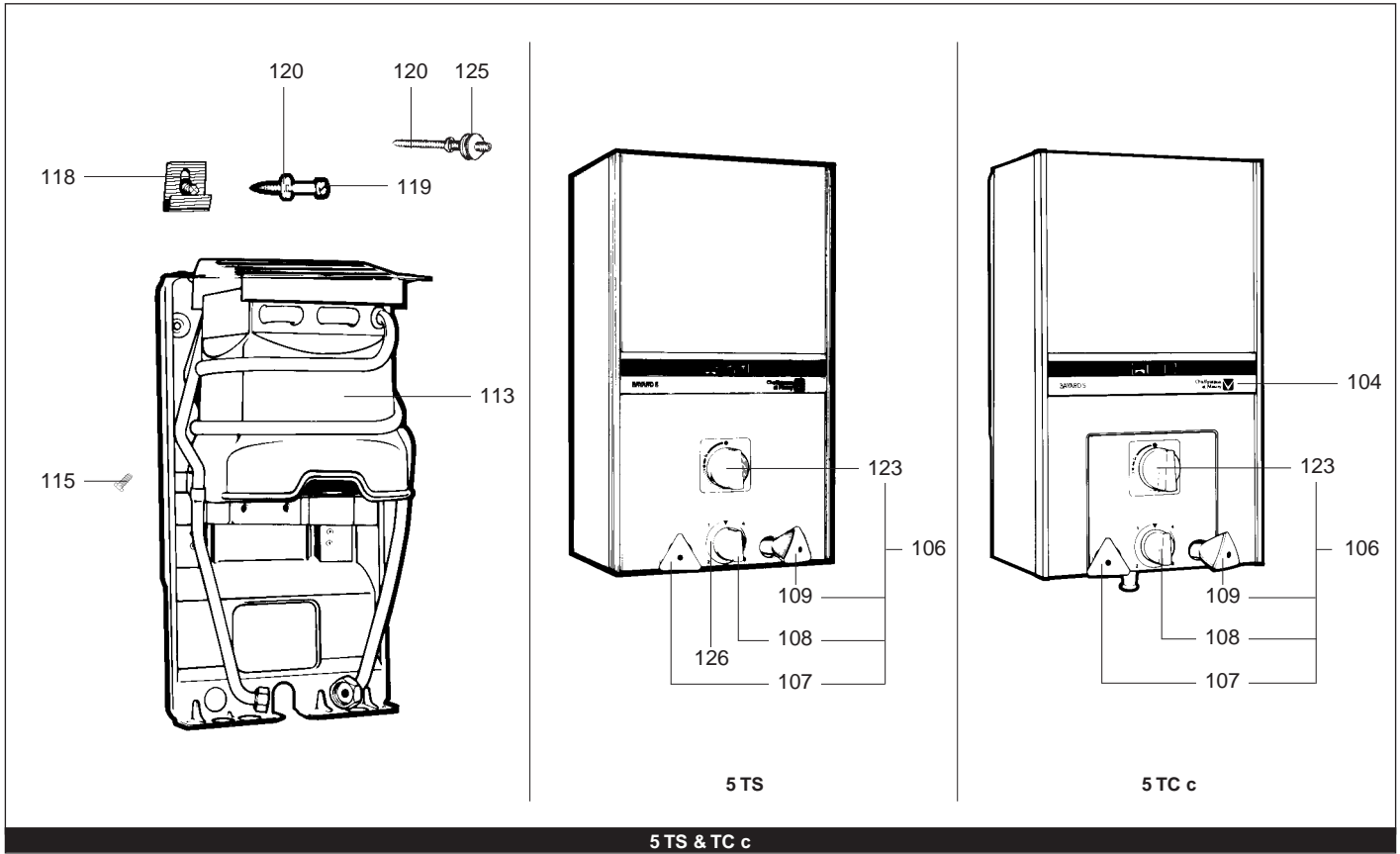


VUE ECLATEE  
EAU CHAUDE GAZ INSTANTANÉE  
Modèle  
**BAYARD 5**

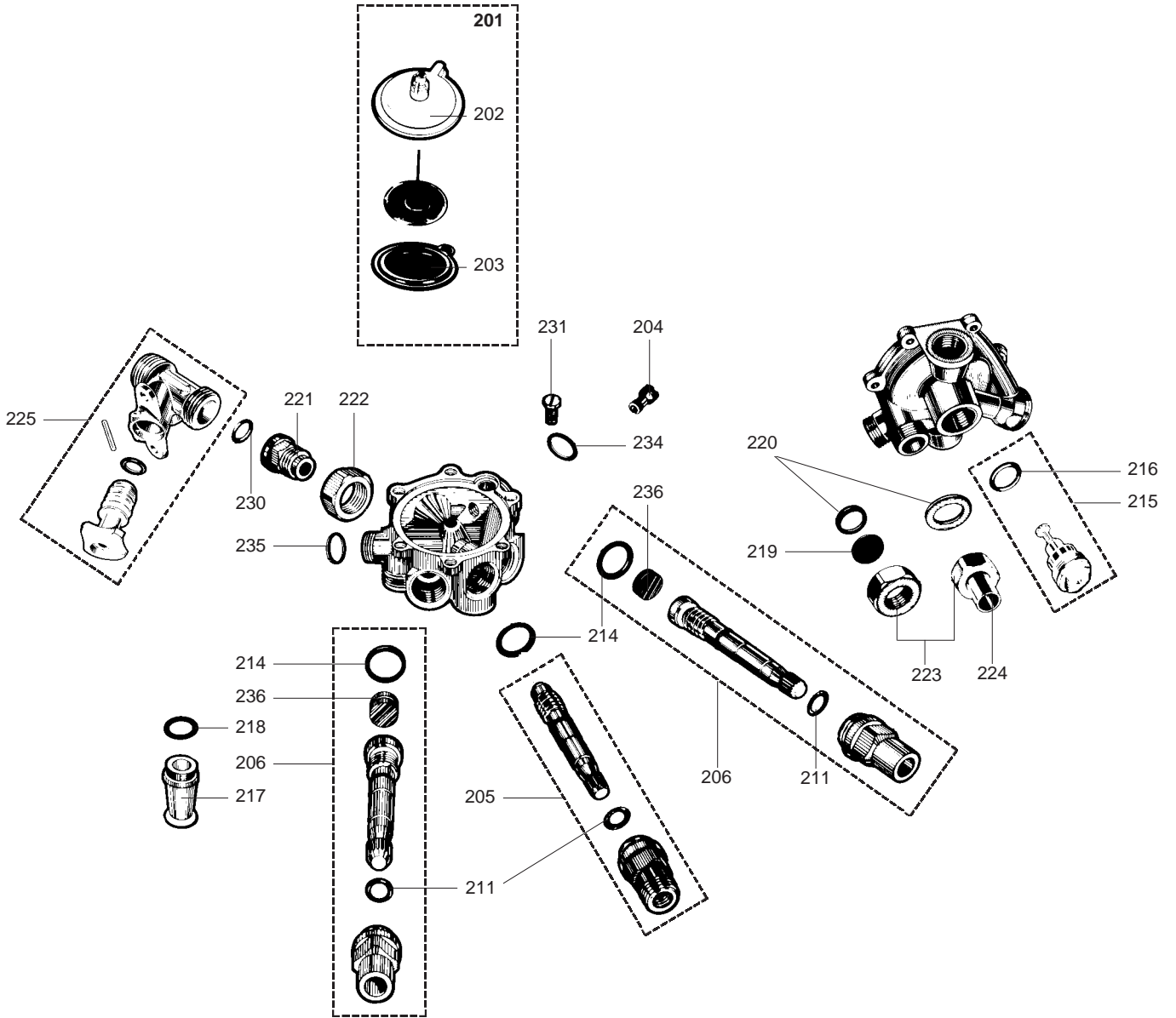
R8202202-05FR - Edition 05 - 24/11/2009

122 221	BAYARD 5 TS 1F 2F	01/79	06/84
110 721	BAYARD 5 c TS 1F B/P	01/79	06/87
110 751	BAYARD 5 c TS 1F NH	01/79	06/87
110 761	BAYARD 5 c TS 1F NL	01/79	06/87
120 721	BAYARD 5 c TS 2F B/P	01/79	06/87
120 751	BAYARD 5 c TS 2F NH	01/79	06/87
120 761	BAYARD 5 c TS 2F NL	01/87	06/90
150 721	BAYARD 5 c TS 1F BP B/P	01/79	06/87
160 721	BAYARD 5 c TS 2F BP B/P	01/79	06/87
150 621	BAYARD 5 TC c 1F B/P	01/79	06/87
111 021	BAYARD 5 CF 1F PN B/P	01/79	06/84
111 031	BAYARD 5 CF 1F PN NAT	01/79	06/84
121 021	BAYARD 5 CF 2F PN B/P	01/79	06/84
121 031	BAYARD 5 CF 2F PN NAT	01/79	06/84
111 021-01	BAYARD 5 CFa 1F PN B/P	07/84	06/87
111 031-01	BAYARD 5 CFa 1F PN NAT	07/84	06/87
121 021-01	BAYARD 5 CFa 2F PN B/P	07/84	06/87
121 031-01	BAYARD 5 CFa 2F PN NAT	07/84	06/87
151 021-01	BAYARD 5 CFa 1F BP B/P	07/84	06/87
161 021-01	BAYARD 5 CFa 2F BP B/P	07/84	06/87

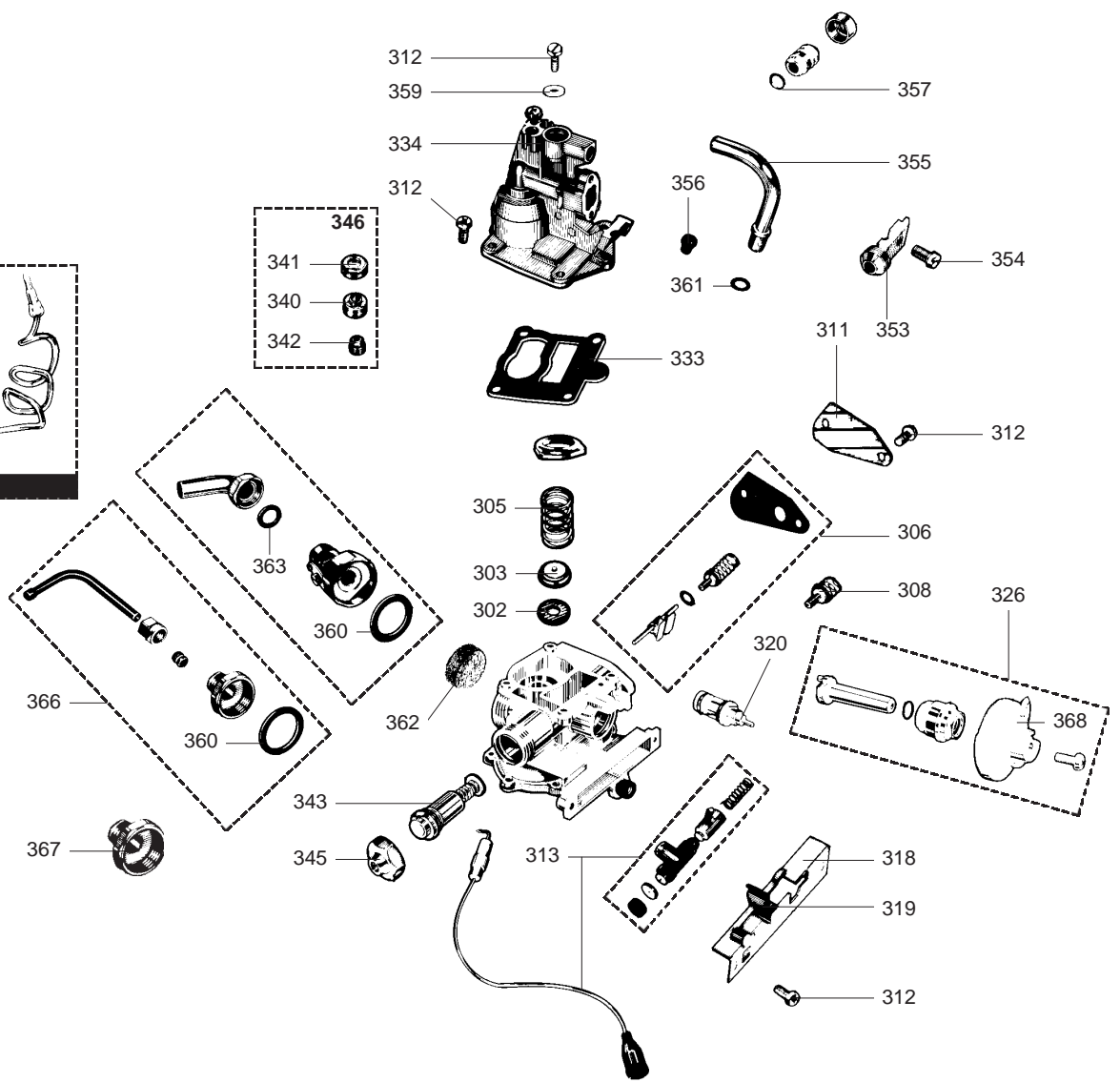
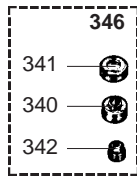
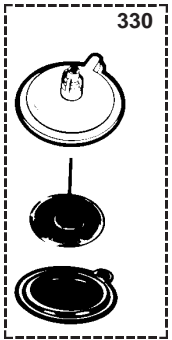
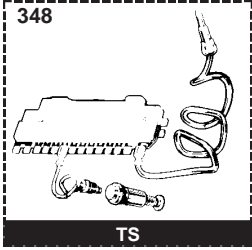
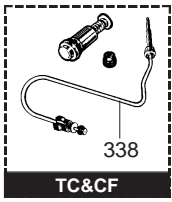
Code	Ind.	Modèle	Date Début	Date Fin
------	------	--------	------------	----------



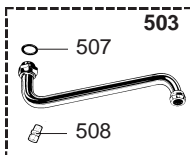
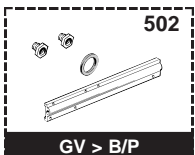








500 OPTIONS



Rep.	Désignation	Référence	Type						Date	
				TS	TC	CF	de	à		
<b>0300</b>	<b>ARMATURE GAZ</b>									
0302	GARNITURE CLAPET	60011473		●	●	●	●			
0303	CLAPET GAZ PRINCIPAL BUT/PROP	60041919	B/P	●	●	●	●			
	CLAPET GAZ PRINCIPAL GV AP NAT	60042246	NAT	●	●	●	●			
0305	RESSORT 21.2 x 1.7 L: 38	60023961	PN	●	●	●	●			
	RESSORT 21 x 1.5 L: 39.5	60022159	BP	●		●				
0306	POUSSOIR ENS	60100217-20		●	●	●	●			
0308	CLAPET GAZ PROGRESSIF	60034623	NAT	●	●	●	●			
0311	COUVERCLE PARTIE GAZ	60033600-03		●	●	●	●			
0312	VIS HX M 5-12	61010131		●	●	●	●			
0313	ALLUMEUR	60100200-20		●	●	●	●			
0318	COUVERCLE ALLUMEUR	60034095		●	●	●	●			
0319	RESSORT DE CRANTAGE	60035413		●	●	●	●			
0320	DISTRIBUTEUR VEILLEUSE	60039060		●	●	●	●			
0326	MECANISME ALLUMAGE	60100201-20		●	●	●	●			
0330	REFECTION VALVE EAU (Pochette)	60100141-20		●	●	●	●			
0333	JOINT PARTIE GAZ	60033596		●	●	●	●			
0334	EMBASE BRULEUR (POCHETTE)	60081160	B/P		●	●				
	EMBASE BRULEUR	60073943				●				
0338	THERMOCOUPLE (TC + 2 ecrous)	60074154			●	●	●			
0340	COURONNE D'APPUI	60034591	B/P	●	●					
	COURONNE D'APPUI	60034591	NH		●					
	COURONNE D'APPUI	60034118	NL	●	●					
0341	COIFFE VEILLEUSE	60034119		●	●	●	●			
0342	VIS CREUSE D: 5	60034548		●	●	●	●			
0343	BOUCHON MAGNETIQUE	60070622-20		●	●					
	BOUCHON MAGNETIQUE	60034346			●	●	●			
0345	ECROU M 27-1	60047707-08		●	●	●	●			
0346	VEILLEUSE (POCHETTE)	60081150			●	●	●			
0348	SECURITE GAZ (POCHETTE)	60100203-20		●	●					
	SECURITE GAZ (POCHETTE)	60100207-20			●	●	●			
0353	BRIDE FIXATION	60038960				●	●			
0354	VIS M 4-12	60042585-02		●	●	●	●			
0355	TUBE VEILLEUSE	60041191-08			●	●	●			
0356	INJECTEUR DE VEILLEUSE D: 0.23	60049378	NH	●	●					
	INJECTEUR DE VEILLEUSE D: 0.26	60039147	NL	●	●					
	INJECTEUR DE VEILLEUSE D: 0.16	60034079	B/P	●	●	●	●			
	INJECTEUR DE VEILLEUSE D: 0.23	60049378	NAT			●	●			
0357	JOINT TORIQUE D: 10-2.5	60022113-11		●	●					
0359	RONDELLE D: 10-5-1	60022118-03		●	●					
0360	JOINT PERB D: 34.1-25.7-1.5	60022833-10		●	●	●	●			
0361	JOINT TORIQUE D: 5.7-1.9	60021061-10		●	●					
0362	FILTRE	60036938		●	●	●				
0363	JOINT PLAT D: 18.4-12.2-1.5	60022835-14		●						
	JOINT PLAT D: 18.4-12.2-1.5	60022835-14	NAT		●	●	●			
0366	RACCORDEMENT (POCHETTE)	60100213-20	B/P		●	●	●			
0367	RACCORD M 14x150 F 36x150	60020314-08	B/P	●						
0368	CAME MANOEUVRE	60039055		●	●	●	●			
0373	VIS DE PRISE DE PRESSION	60019445		●	●	●	●			
0374	JOINT DE FORME (/NOURRICE)	60071226		●	●	●	●			
0385	RONDELLE ELASTIQUE D: 5	60037227-03				●				
	RONDELLE D: 12-5.2-1	60061934-03		●	●					
<b>0500</b>	<b>OPTIONS</b>									
0502	EQT TRANSF GV/AP/NAT>BUT/PROP	60301737-91		●	●					
0503	BRAS COUDE Lg: 0.15 M D:15x21	60081749		●	●	●	●			
	BRAS COUDE Lg: 0.25 M D:15x21	60081750		●	●	●	●			
0508	RACCORD M 1/2 M 15x0.75	60041992		●	●	●	●			

