

LISTE DE PIECES

07/04/2016

<i>Produit</i>	3310301 - ALIXIA GREEN 29 FR BE
<i>Modèle</i>	ALIXIA
<i>Marque</i>	CHAFFOTEAUX
<i>Date</i>	18/10/2013

100
200
300
400

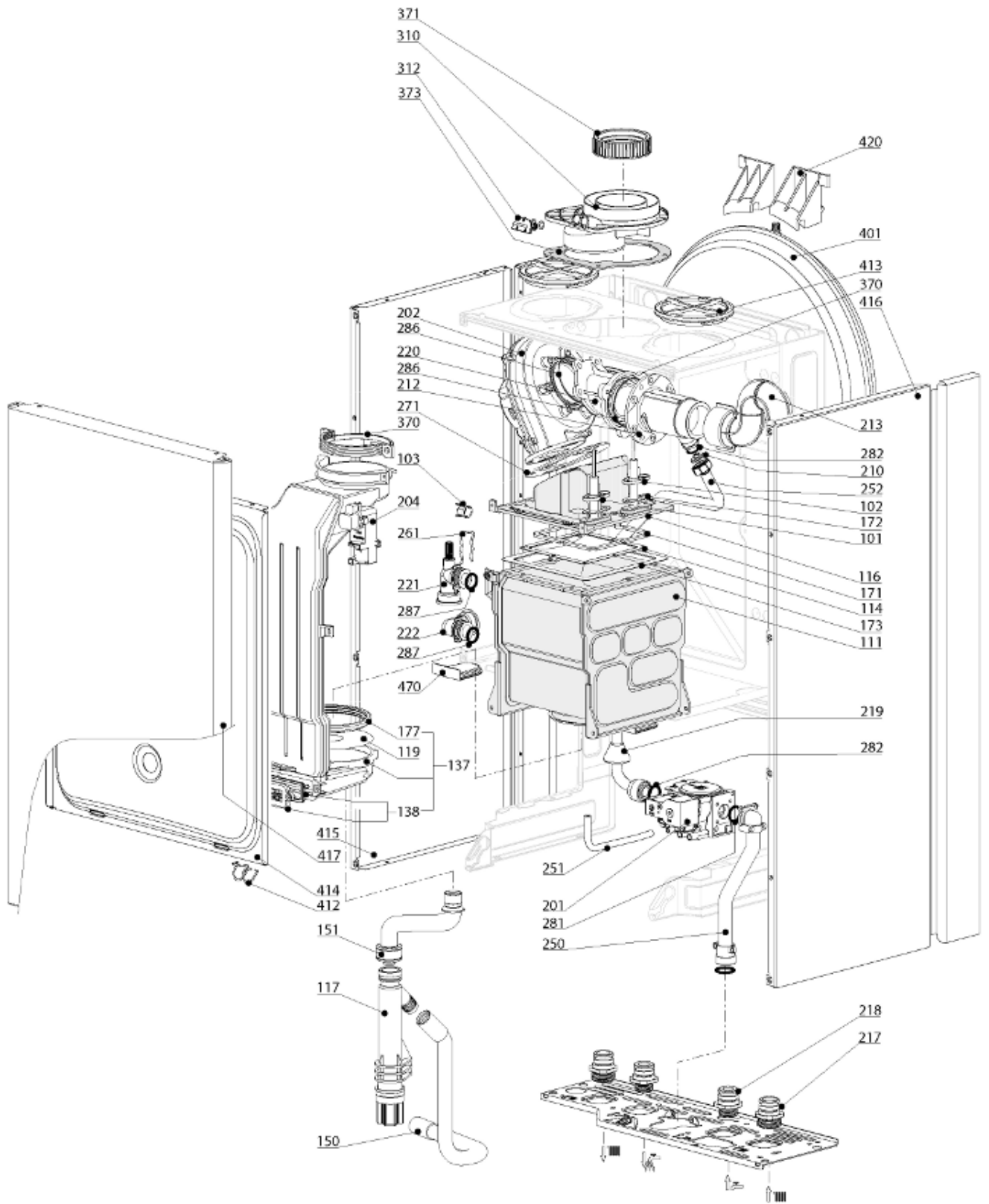
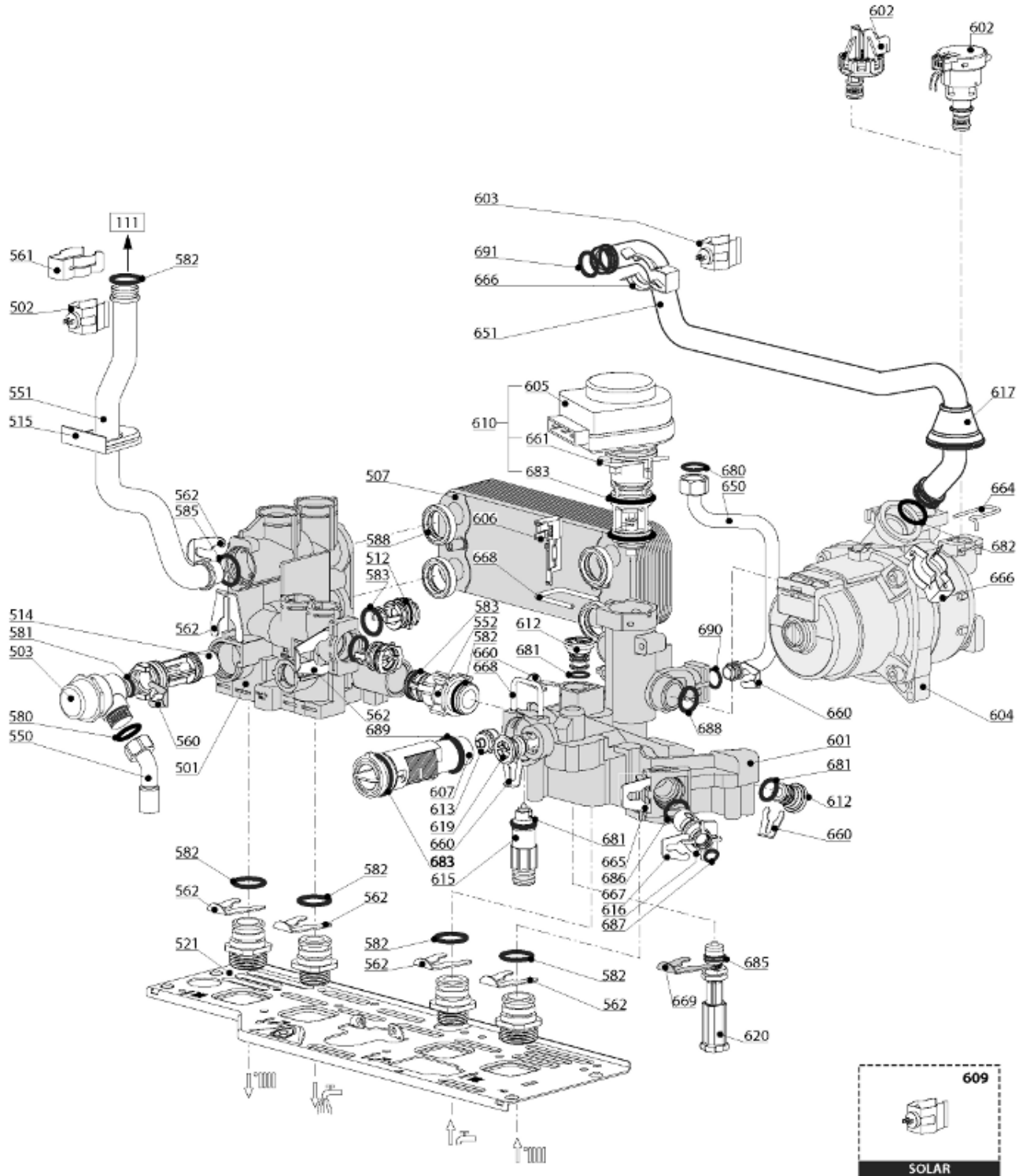


Table		BRULEUR-EXTRACTION-CAISSON-VANNE GAZ							
Rep.	Référence	ALIAS	Désignation	Remplacé par	Date début	Date fin	Multiple de vente	Tarif Public Unitaire HT	
101	60001872		ELECTRODE ALLUMAGE				1	20,30	
102	60001873		ELECTRODE IONISATION				1	16,00	
103	61008586		SECURITE THERMIQUE 95°C				1	11,40	
111	60001288		ECHANGEUR 30KW				1	270,60	
114	60001289		BRULEUR 30KW				1	135,30	
116	60001290		COUVERCLE ECHANGEUR 30KW				1	121,20	
117	60000987		SIPHON				1	18,50	
119	60001291		DIAPHRAGME D: 37				1	11,40	
137	60001854		CONDUIT DE FUMEE				1	52,70	
138	60001855		COUVERCLE				1	9,90	
150	60000976		TUBE PVC D:19 L:500				1	7,20	
151	60001876		TUBE FLEXIBLE				1	9,90	
171	60001292		JOINT DE FORME (/COUVERCLE 30KW)				1	13,50	
172	60000286-01		JOINT ELECTRODE				1	5,70	
173	60001293		JOINT DE FORME (/Bruleur 30KW)				1	25,40	
177	60001874		JOINT DE FORME (/Echangeur)				1	7,40	
201	60001612		VALVE GAZ				1	111,60	
202	60001869		VENTILATEUR				1	130,00	
204	60001871		ALLUMEUR				1	15,50	
210	60001940		DIAPHRAGME GAZ D: 5.70				1	1,60	
212	60001942		VENTURI D: 25MM				1	39,10	
213	60001852		SILENCIEUX				1	9,50	
217	65104326		RACCORD 3/4				1	13,70	
218	65104327		RACCORD 1/2				1	13,70	
219	65103362		JOINT				1	4,20	
220	60001862		RACCORD GAZ				1	12,20	
221	60001868-01		RACCORD DEPART CHAUFFAGE				1	12,20	
222	60001867-01		RACCORD RETOUR CHAUFFAGE				1	12,20	
250	60001614		TUBE GAZ				1	36,30	
251	60001613		TUBE SILICONE				1	1,40	
252	60001860		TUBE GAZ				1	36,30	
261	60001879		CLIP D:18				5	1,40	
271	60001870		JOINT DE FORME (/Ventilateur)				1	3,90	
281	65104304		JOINT 22,22X2,62				1	2,00	
282	60022835-01		JOINT PLAT D: 24-18.2-1.5				10	0,60	
286	60001878		JOINT DE FORME				1	1,20	
287	60001880		JOINT TORIQUE D: 20.22-3.53				5	1,10	
310	60001857		RACCORD BI-FLUX SORTIE FUMEE				1	20,90	
312	65104295		BOUCHON DE PRISE FUMEE				1	4,20	
370	60001875		JOINT DE FORME (/Raccord)				1	8,00	
371	60000316		JOINT A LEVRE				1	4,30	
373	60000317		JOINT DE FORME				1	2,10	
401	65104261		VASE D'EXPANSION				1	103,80	
412	65107048		RESSORT (KIT)				1	8,10	
413	65104249		BOUCHON DE RETOUR AIR				1	3,60	
414	65105678		PANNEAU AVANT CHAMBRE ETANCHE	65105678-02			1	30,70	
415	65105676		PANNEAU COTE GAUCHE				1	31,80	
416	65105677		PANNEAU COTE DROIT				1	32,00	
417	60000983		PANNEAU FRONTAL				1	45,30	
420	65104696		SUPPORT VASE D'EXPANSION				1	6,90	
470	60000807		PASSE TUBE				1	3,50	

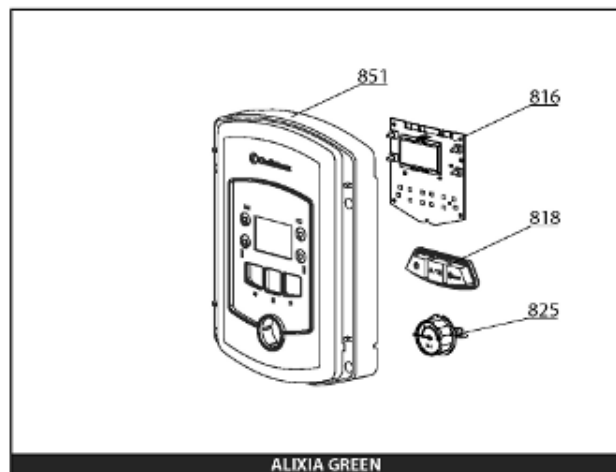
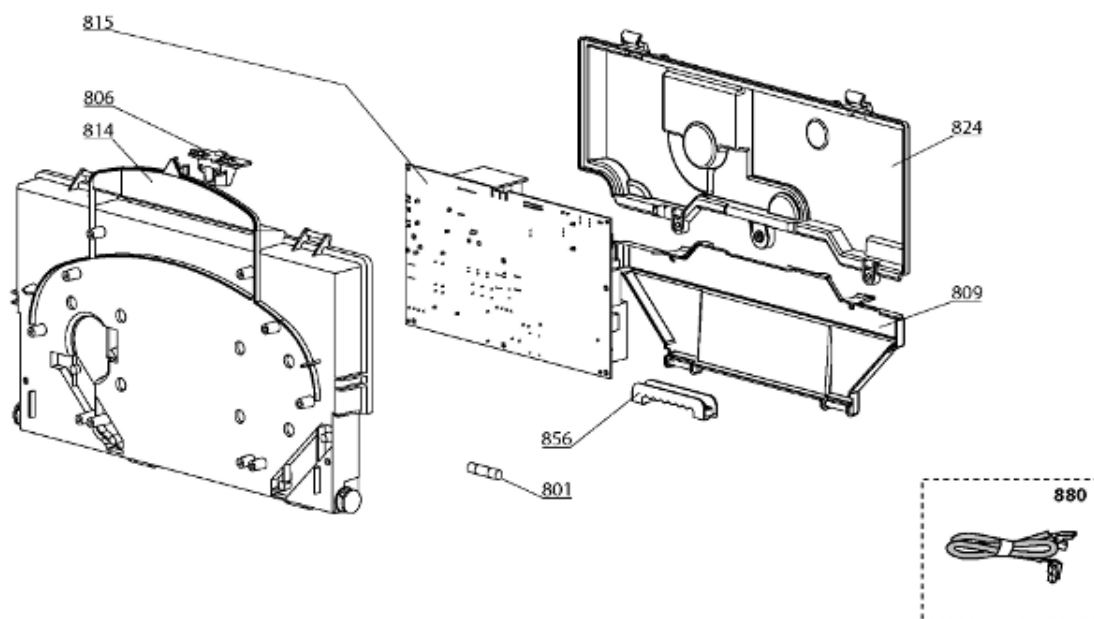
500
600



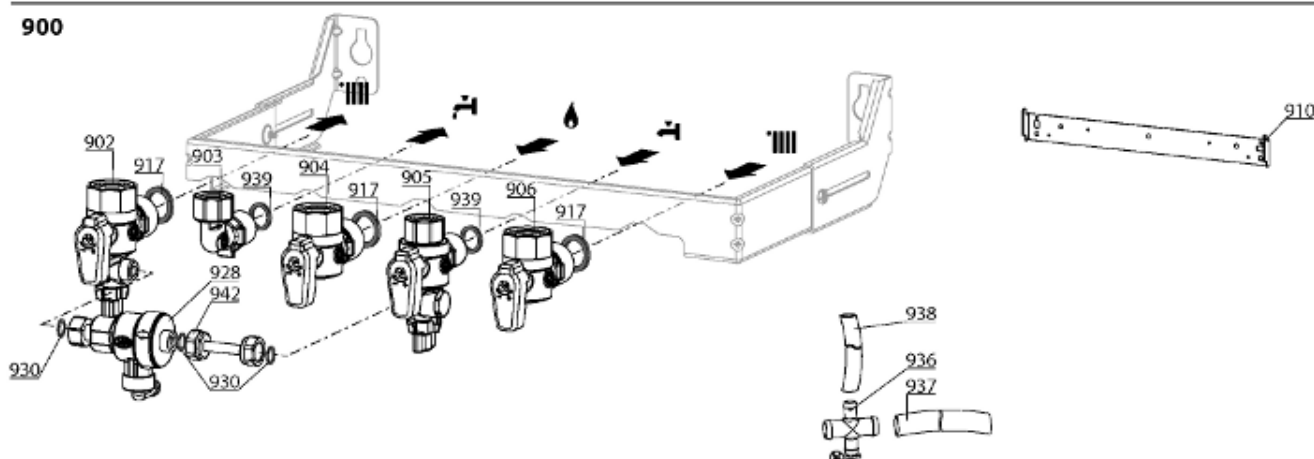
R8208553

Table		BLOC HYDRAULIQUE							
Rep.	Référence	ALIAS	Désignation	Remplacé par	Date début	Date fin	Multiple de vente	Tarif Public Unitaire HT	
111	60001288		ECHANGEUR 30KW				1	270,60	
501	65104312		GROUPE DEPART CHAUFFAGE	60002320			1	110,50	
502	990686		SONDE NTC T335D + CLIPS 18	990686-01			1	12,80	
503	61312668		SOUPAPE DE SECURITE 3 BARS				1	24,60	
507	65104333		ECHANGEUR SANITAIRE 16 PLAQUES				1	109,20	
512	65104445		BOUCHON				1	13,50	
514	65104336		BY-PASS				1	28,00	
521	65104311		SUPPORT DE GROUPE HYDRAULIQUE				1	32,20	
550	65104447		TUYAU SOUPAPE SURETE				1	14,90	
551	60001877		TUBE DEPART CHAUFFAGE				1	22,30	
552	65104340		TUBE BY-PASS				1	14,00	
560	65104260		CLIP D:10				1	2,50	
562	65104259		CLIP D:18				1	2,50	
580	60061853-02		JOINT PLAT D: 13.9-10.4-1.5				10	0,40	
581	65104337		JOINT TORIQUE (17.96X2.62)				1	3,00	
582	61308091		JOINT TORIQUE D: 17.86-2.62				5	1,30	
583	65104325		JOINT TORIQUE 15.54X2.62				1	1,90	
585	65104262		JOINT TORIQUE 3,53X17,04				10	2,20	
588	65104334		JOINT ECHANGEUR				1	3,40	
601	60000629		GROUPE RETOUR (SANS REMPL.)				1	102,00	
602	65105090		DETECTEUR DE PRESSION				1	36,90	
603	990686		SONDE NTC T335D + CLIPS 18	990686-01			1	12,80	
604	60000591		POMPE 6M 2V WILO				1	223,70	
605	61302483-01		MOTEUR VANNE 3 VOIES				1	66,10	
606	65104323		AMPOULE REED				1	11,10	
607	65104317		CARTOUCHE DEBITMETRE KIT				1	71,10	
610	60001583		KIT MOTEUR + CLAPET DE VANNE 3 VOIES	60001583-01			1	69,70	
612	65104377		BOUCHON				1	7,50	
613	65104318		LIMITEURS DE DEBIT KIT				1	26,50	
615	60001385		KIT PURGEUR				1	21,80	
616	60001372		FILTRE EAU				1	12,60	
617	65102770		JOINT				1	4,80	
619	65105323		CARTOUCHE ANTI-RETOUR				1	29,40	
650	65104253		TUBE VASE D'EXPANSION				1	20,30	
651	60001859		TUBE RETOUR CHAUFFAGE				1	35,10	
660	65104260		CLIP D:10				1	2,50	
661	65104332		CLIP				1	3,30	
664	65104322		CLIP				1	6,30	
665	65104331		CLIP D:14				1	2,20	
666	60000309		CLIP				1	5,40	
667	65100680		CLIP				1	3,30	
668	65104316		CLIP				1	3,00	
680	573521		JOINT EAU-GAZ 3/8				10	0,90	
681	65104313		JOINT TORIQUE 9.19X2.62				1	2,10	
682	65104262		JOINT TORIQUE 3,53X17,04				10	2,20	
683	65104315		JOINT TORIQUE 23.47X2.62				1	2,50	
686	65104325		JOINT TORIQUE 15.54X2.62				1	1,90	
687	61009834-10		JOINT TORIQUE D: 5.7-1.9				10	0,50	
688	65104320		JOINT TORIQUE 21.89X2.62				1	2,30	
689	65105180		JOINT 16,5X1,6				5	2,50	
690	61009834-14		JOINT TORIQUE D: 8.9-2.7				10	0,50	
691	61308091		JOINT TORIQUE D: 17.86-2.62				5	1,30	

800



900



5000

5001
 Transf. gaz > GPL
 Conv. gas > GPL
 Trasn. gas > GPL
 Transf. gas > GPL

5002
 Transf. gaz > Nat
 Conv. gas > Nat
 Trasn. gas > Met
 Transf. gas > Met

5020
 Options
 Accessories
 Opzioni
 Accessorio

Table		BOITIER ELECTRIQUE - PREFA. - OPTIONS							
Rep.	Référence	ALIAS	Désignation	Remplacé par	Date début	Date fin	Multiple de vente	Tarif Public Unitaire HT	
801	61003456		FUSIBLE 250V 2A TEMPORISE				10	1,20	
806	65104228		CLIP DE FIXATION				1	6,30	
809	60001618		COUVERCLE D'INSPECTION				1	2,30	
814	60001616		PORTE INSTRUMENTS	60001616-01			1	8,30	
815	60001899		CIRCUIT IMPRIME PRINCIPAL	60001899-02			1	214,30	
816	60001606		CIRCUIT IMPRIME D'AFFICHAGE	60001606-02			1	36,80	
818	60001295		BOUTON				1	3,60	
824	60001617		COUVERCLE ARRIERE TABLEAU COMMANDE				1	6,20	
825	60000725		MANOMETRE				1	27,50	
851	60001296		TABLEAU DE COMMANDE				1	33,00	
856	65103377		PASSE CABLE PRESSOSTAT				1	1,60	
880	60000746		CABLAGE AFFICHEUR - 5 FILS BLEUS				1	4,00	
880	65104286		CABLAGE DE MASSE				1	4,00	
880	65104518		CABLAGE ELECTRODE IONISATION				1	3,30	
880	65109585		CABLAGE POMPE 2V 6M WILO				1	18,60	
880	60001619		CABLAGE D'ALIMENTATION 240V				1	14,10	
880	60001620		CABLAGE DEBITMETRE - DETEC. PRESSION				1	5,20	
880	60001621		CABLAGE VANNE 3 VOIES				1	10,40	
880	60001622		CABLAGE VANNE GAZ				1	8,40	
880	60001623		CABLAGE SONDE NTC - SECURITE THERMIQUE				1	20,10	
880	60001624		CABLAGE EXTRACTEUR				1	13,50	
880	60001818		CABLAGE ALLUMEUR				1	5,60	
902	60000886		ROBINET DEPART CHAUFFAGE				1	62,60	
903	60000891		RACCORD EAU CHAUDE				1	18,10	
904	60000898		ROBINET GAZ				1	39,00	
905	60000894		ROBINET EAU FROIDE				1	52,00	
906	60000885		ROBINET DC-RC CHAUFFAGE				1	37,50	
910	60000625		PLATINE SUPPORT MURAL				1	16,60	
917	60061855-19		JOINT PLAT D: 24-17-1.5				10	0,70	
928	60000881		DISCONNECTEUR				1	74,10	
930	60061853-07		JOINT PLAT D: 11-5-1.5				5	0,50	
936	60000879		RACCORD				1	6,00	
937	60081266-02		TUBE PVC D: 13x17 L: 1M				1	15,10	
938	60081266		TUBE PVC D: 9x12 L: 1M				1	7,90	
939	60061854-14		JOINT PLAT D: 16.5-11-1.5				5	0,70	
942	60001078		TUBE DE REMPLISSAGE				1	9,40	
5020	65112138		KIT JOINTS ÉCHANGEUR NEW ENTRY				1	66,20	
5020	65112139		KIT NETTOYAGE CONDENSATION				1	39,60	