

VUE ECLATEE

CHAUFFAGE DOMESTIQUE

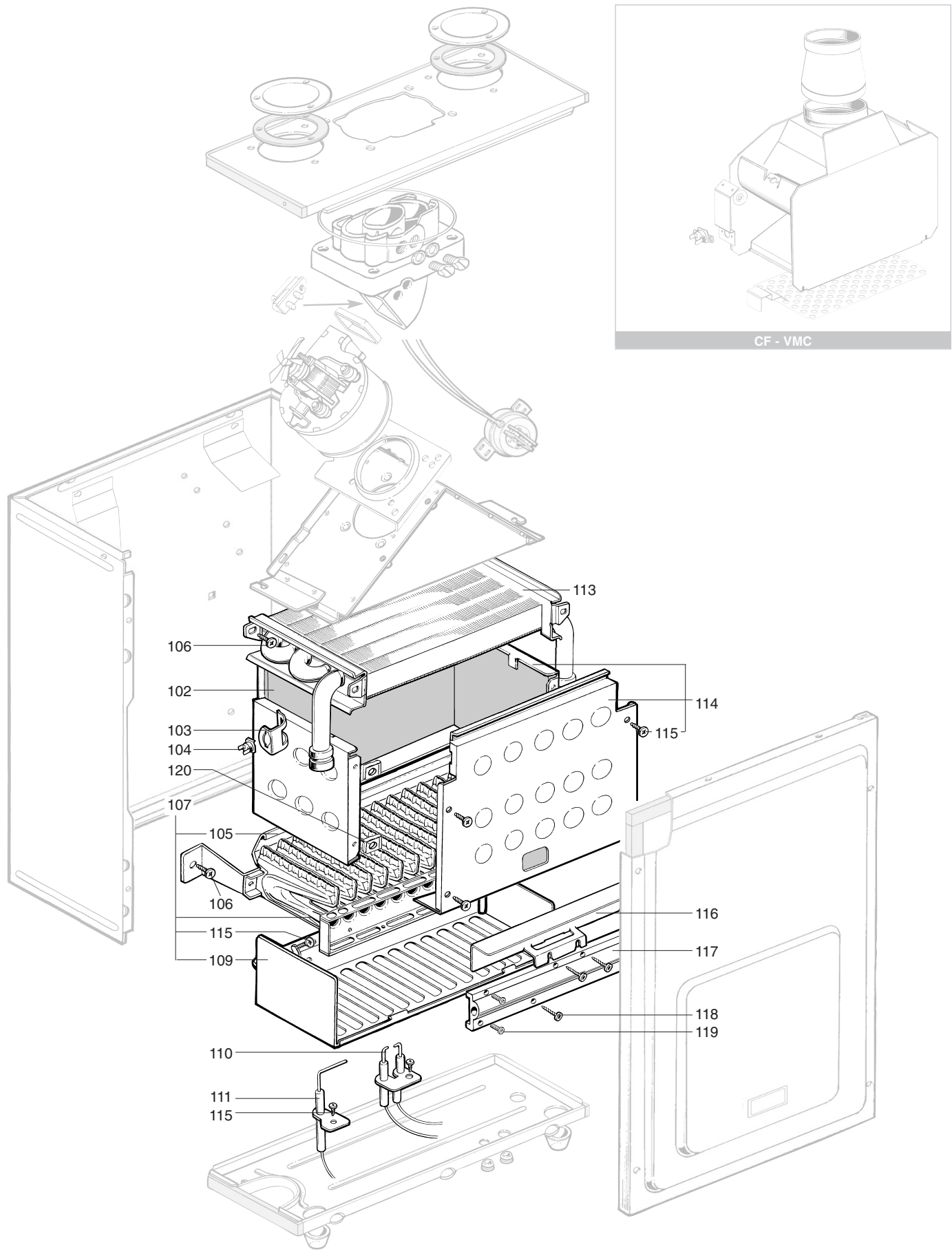
Modèle

NECTRA TOP

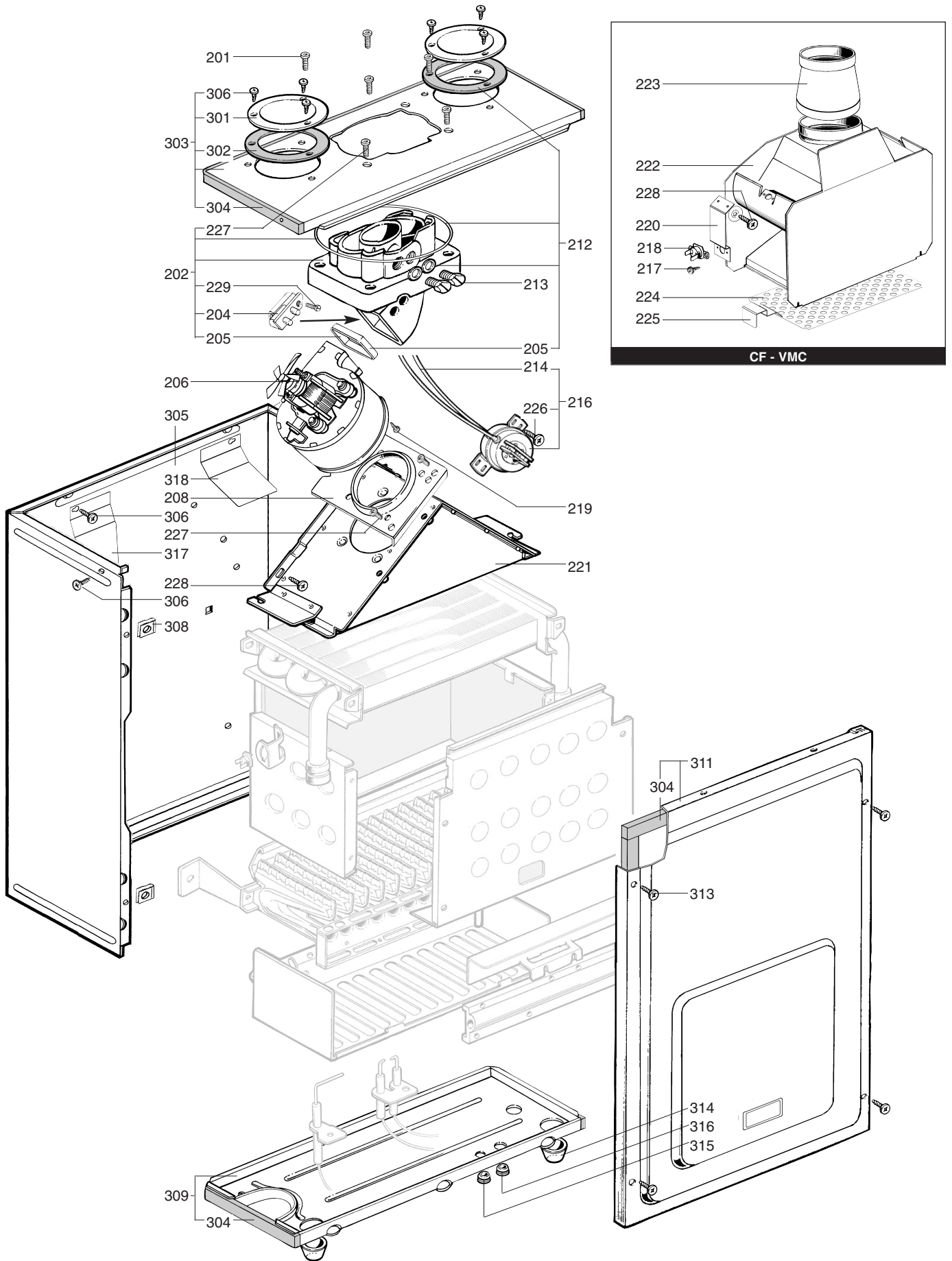
R8202223-06FR - Edition 06 - 26/11/2009

400243531	33	NECTRA TOP 3.14 CF NAT	09/00	10/02
400243536	33	NECTRA TOP 3.14 VMC NAT	12/00	10/02
400243631	32	NECTRA TOP 3.18 CF NAT	11/99	10/02
400223731	32	NECTRA TOP 2.23 CF NAT	09/98	01/02
400223721	32	NECTRA TOP 2.23 CF B/P	09/98	09/01
400223736	32	NECTRA TOP 2.23 VMC NAT	09/98	03/02
400223726	32	NECTRA TOP 2.23 VMC B/P	/	/
400223737	32	NECTRA TOP 2.23 FF NAT	09/98	11/01
400223727	32	NECTRA TOP 2.23 FF B/P	09/98	11/01
400243731	33	NECTRA TOP 3.23 CF NAT	06/99	03/02
400243736	33	NECTRA TOP 3.23 VMC NAT	07/99	10/01
400243737	33	NECTRA TOP 3.23 FF NAT	07/99	03/02
300223731	31	NECTRA C 2.23 CF NAT	12/00	01/02
300223721	31	NECTRA C 2.23 CF B/P	/	/
200006778036	31	NECTRA C 2.23 VMC NAT	10/00	12/01
200006778026	31	NECTRA C 2.23 VMC B/P	/	/
300223737	31	NECTRA C 2.23 FF NAT	01/01	01/02
300223727	31	NECTRA C 2.23 FF B/P	/	/
400223831	32	NECTRA 2.28 CF NAT	09/98	12/01
400223821	00	NECTRA 2.28 CF B/P	/	/
400223837	33	NECTRA 2.28 FF NAT	10/98	02/02
400223827	00	NECTRA 2.28 FF B/P	/	/

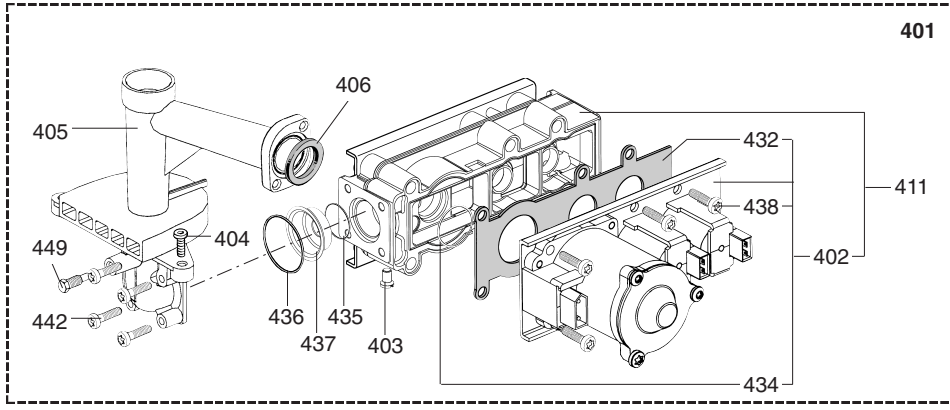
Code	Ind.	Modèle	Date Début	Date Fin
------	------	--------	------------	----------



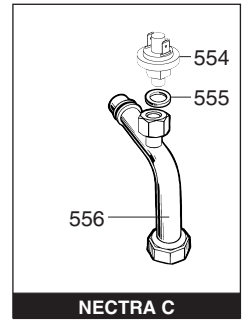
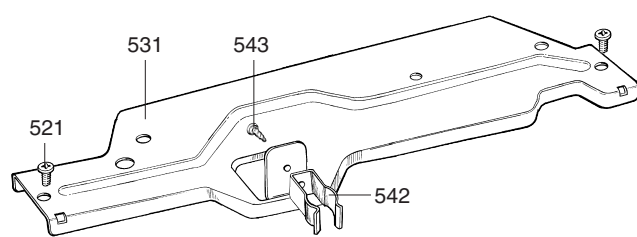
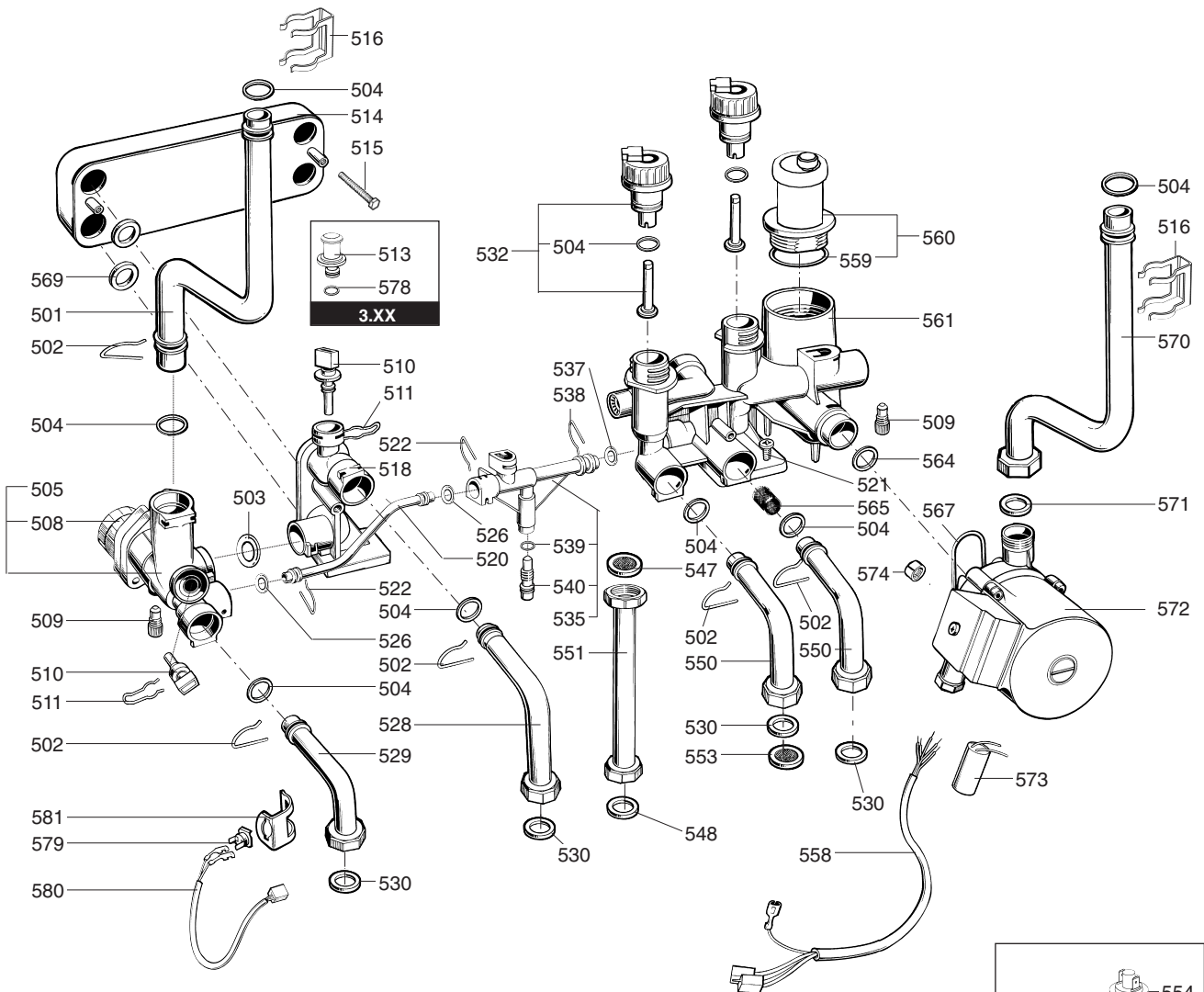
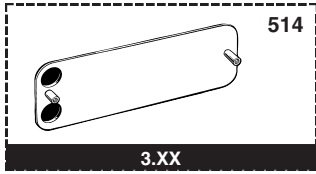
Rep.	Désignation	Référence	Type	14		18		23			28		Date			
				NECTRA TOP 3-14		NECTRA TOP 3-18		NECTRA TOP 2-23			NECTRA TOP 3-23		NECTRA C 2-23		NECTRA TOP 2-28	
				CF	VMC	CF	VMC	FF	CF	VMC	FF	CF	VMC	FF	CF	FF
0100	BRULEUR															
0102	GARNITURE CERAPLAQUE (Poch.)	60081722		•	•	•	•	•	•	•	•	•	•			
0103	CLIP	61010050		•	•	•	•	•	•	•	•	•	•			
0104	SECURITE THERMIQUE 105°C	61010191		•	•	•	•	•	•	•	•	•	•			
	SECURITE THERMIQUE 100°C	61010572				•		•		•		•				
0105	GOUTTIERE D'ONDE	61002811				•		•		•		•				
	GOUTTIERE D'ONDE	61010038		•	•	•	•	•	•	•	•	•	•			
0106	VIS A TOLE CBL SX D: 6.3-13	61010648		•	•	•	•	•	•	•	•	•	•			
0107	BLOC DE BECS	61010415		•	•	•	•	•	•	•	•	•	•			
	BLOC DE BECS	61010753				•		•		•		•				
0109	GRILLE	61010223				•		•		•		•				
0110	ELECTRODE ALLUMAGE Ig:500	61002801		•	•	•	•	•	•	•	•	•	•			
	ELECTRODE ALLUMAGE Ig:200	61015740								•	•	•	•			
0111	ELECTRODE IONISATION	61002802		•	•	•	•	•	•	•	•	•	•			
0113	ECHANGEUR CORPS DE CHAUFFE	61010017		•	•	•	•	•	•	•	•	•	•			
	ECHANGEUR CORPS DE CHAUFFE	61010754										•				
	ECHANGEUR CORPS DE CHAUFFE	61011136											•			
0114	CHAMBRE DE COMBUSTION	60081721		•	•	•	•	•	•	•	•	•	•			
0115	VIS A TOLE CBL SX D: 4.2-9.5	61010125		•	•	•	•	•	•	•	•	•	•			
0116	DEFLECTEUR	61010392				•		•		•		•				
	DEFLECTEUR	61011642											•			
0117	NOURRICE 16 INJ.	61010175	B/P	•	•	•	•	•	•	•	•	•	•			
	NOURRICE 16 INJ.	61011312	B/P										•			
	NOURRICE 16 INJ.	61011617	B/P										•			
	NOURRICE 16 INJ.	61010030	NAT	•	•	•	•	•	•	•	•	•	•			
	NOURRICE 16 INJ.	61010341	NAT			•		•		•		•				
	NOURRICE 16 INJ.	61011305	NAT										•			
0118	VIS A TOLE CBL SX D: 4.2-25	61010128		•	•	•	•	•	•	•	•	•	•			
0119	VIS HX M 5-12	61010131		•	•	•	•	•	•	•	•	•	•			
0120	ECROU A PINCER	60057488		•	•	•	•	•	•	•	•	•	•			



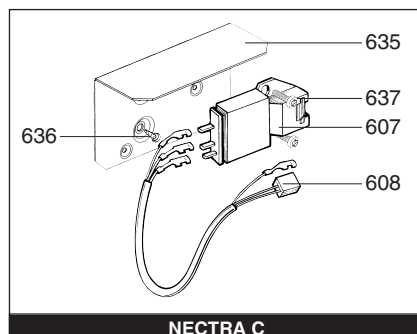
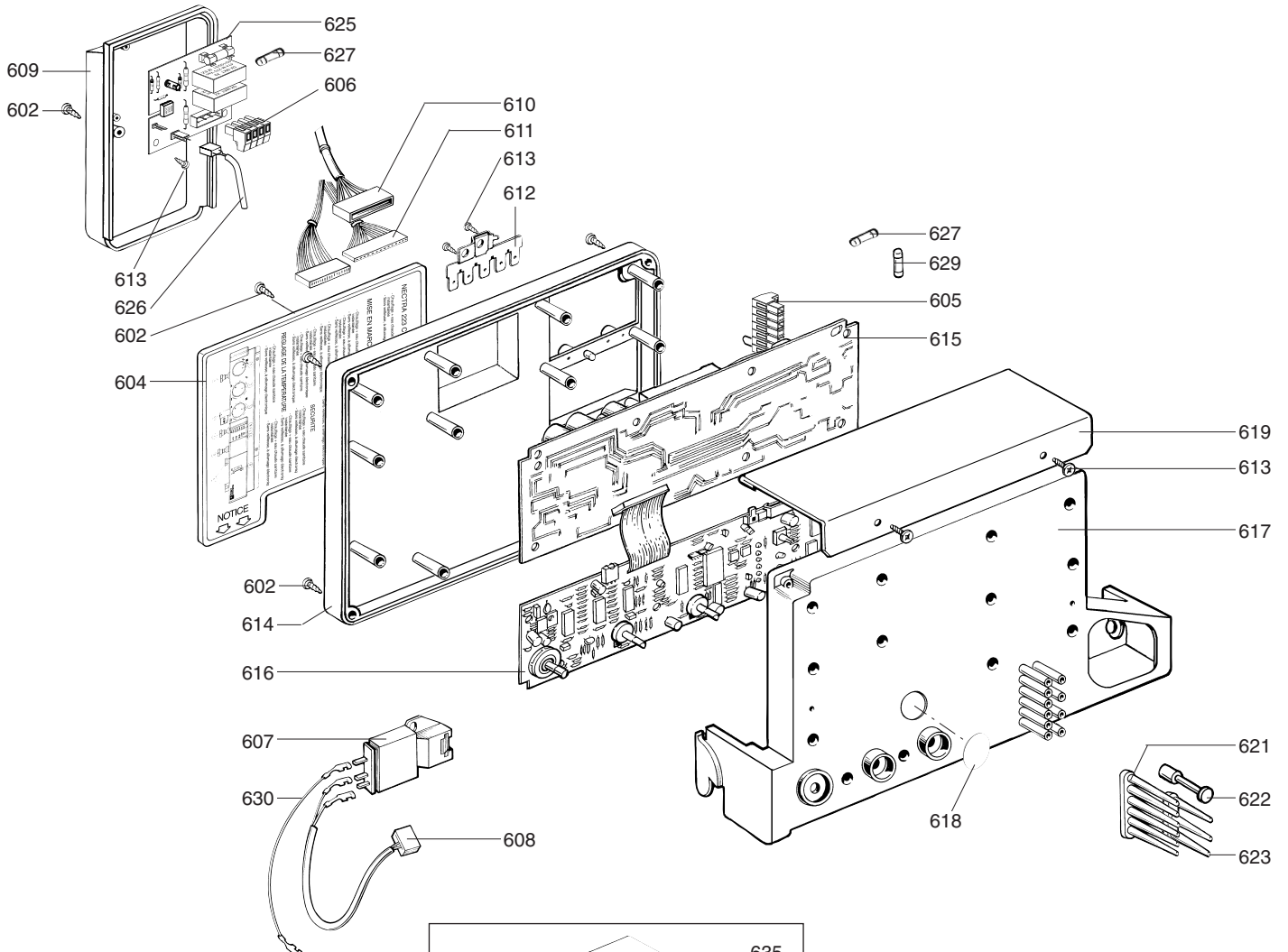
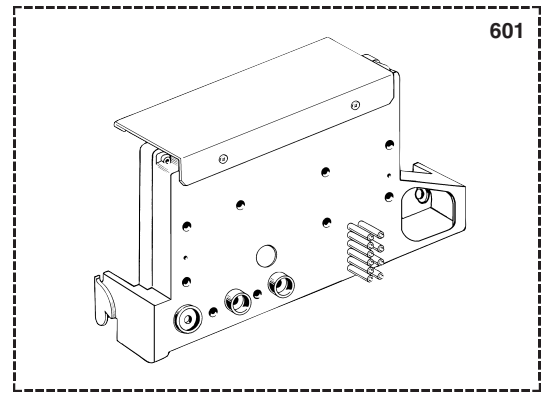
Rep.	Désignation	Référence	Type	14		18		23			28		Date			
				NECTRA TOP 3-14		NECTRA TOP 3-18		NECTRA TOP 2-23			NECTRA C 2-23		NECTRA TOP 2-28		de	à
				CF	VMC	CF	VMC	FF	CF	VMC	FF	CF	VMC	FF	CF	FF
0200	EXTRACTION															
0201	VIS EPAULEE H M 6-12	61013098						•		•		•	•			
0202	COUDE 45° (Pochette)	60081726								•		•	•			
0204	VENTURI D: 3.7	61010337						•		•		•	•			
0205	JOINT DE FORME (/Extracteur)	60081729						•		•		•	•			
0206	EXTRACTEUR	61003011											•			
	EXTRACTEUR	61010212								•		•	•			
0208	BRIDE	61010096						•		•		•	•			
0212	JOINTS (Pochette)	60081727						•		•		•	•			
0213	RACCORD M 14x100	60061665						•		•		•	•			
0214	TUBE SILICONE D: 9x3 L: 1.30M	60081265						•		•		•	•			
0216	PRESSOSTAT AIR (Pochette)	60081725						•		•		•	•			
0217	VIS A TOLE CBLX D: 3.5-6.5	61010126	•	•	•	•	•	•	•	•	•	•	•			
0218	SECURITE THERMIQUE 72°C	61010074			•	•		•		•		•	•			
	SECURITE THERMIQUE 54°C	61010358				•		•		•						
	THERMOSTAT DE SECURITE 70°C	61012479	•													
	SECURITE THERMIQUE 51.5°C	61012480		•												
0219	VIS A TOLE CBLZ D: 3.5-9.5	60054033						•		•		•	•			
0220	PATTE SUPPORT	61012482		•												
0221	HOTTE	61010589						•		•		•	•			
	HOTTE	61011309											•			
0222	ANTIREFOULEUR	61010117	•		•	•		•		•						
	ANTIREFOULEUR	61010354				•		•		•		•	•			
	ANTIREFOULEUR	61011170											•			
0223	VIROLE D: 112	61009894	•													
0224	GRILLE	61011760	•	•												
0225	CLIP	61011761	•	•												
0226	VIS A TOLE CBLX D: 4.2-9.5	61010125														•
0227	VIS HX M 5-12	61010131														•
0228	VIS A TOLE CBLX D: 6.3-13	61010648	•	•	•	•	•	•	•	•	•	•	•	•	•	•
0229	VIS THZ 5-14 INOX	61003768						•		•		•	•			
0300	CAISSON ETANCHE															
0301	OBTURATEUR	61010218						•		•		•	•			
0302	JOINT DE FORME (/Raccord)	61010238						•		•		•	•			
0303	PARTIE SUPERI. CAISSON (Poch.)	61010590						•		•		•	•			
0304	JOINT MOUSSE 12.5x5 L: 2.5M	60081273						•		•		•	•			
0305	CAISSON	61010106						•		•		•	•			
0306	VIS A TOLE CBLZ D: 4.2-13	60079486						•		•		•	•			
0308	ECROU A PINCER	60057488						•		•		•	•			
0309	FOND DE CAISSON	61010588						•		•		•	•			
0311	COUVERCLE CAISSON	60081851						•		•		•	•			
0313	VIS A TOLE CBLZ D: 4.2-19	61003114						•		•		•	•			
0314	PASSE TUBE	61010109						•		•		•	•			
0315	PASSE FIL	60039017						•		•		•	•			
0316	PASSE FIL DOUBLE	60042707						•		•		•	•			
0317	DEFLECTEUR	61012601														•
0318	DEFLECTEUR	61012602														•



Rep.	Désignation	Référence	Type	14		18		23			28		Date			
				NECTRA TOP 3-14		NECTRA TOP 3-18		NECTRA TOP 2-23			NECTRA C 2-23		NECTRA TOP 2-28		de	à
				CF	VMC	CF	VMC	FF	CF	VMC	FF	CF	FF			
0400	ARMATURE GAZ															
0401	VANNE GAZ B/P	61014775	B/P			•	•	•	•	•	•					
	VANNE GAZ NAT	61013015	NAT			•	•	•	•	•	•					
	VANNE GAZ NAT	61015664	NAT									•	•			
	VANNE GAZ NAT	61017380	NAT			•										
	VANNE GAZ NAT	61020775	NAT	•	•											
0402	ELECTROVANNES B/P (Pochette)	60081860	B/P	•	•	•	•	•	•	•	•	•	•			
	ELECTROVANNES NAT (Pochette)	60081859	NAT	•	•	•	•	•	•	•	•	•	•			
0403	VIS DE PRISE DE PRESSION	60019445		•	•	•	•	•	•	•	•	•	•			
0404	VIS HX M 5-12	61010131		•	•	•	•	•	•	•	•	•	•			
0405	EMBASE BRULEUR (POCHETTE)	60081835		•	•	•	•	•	•	•	•	•	•			
0406	JOINT (/NOURRICE)	61010071		•	•	•	•	•	•	•	•	•	•			
0410	JOINT MOUSSE 12x7 L: 5M	60081273-04					•		•		•		•			
0411	PARTIE GAZ B/P	61017399	B/P	•	•	•	•	•	•	•	•	•	•			
	PARTIE GAZ NAT	61017398	NAT	•	•	•	•	•	•	•	•	•	•			
0432	JOINT DE FORME (/Electrovanne)	61013018		•	•	•	•	•	•	•	•	•	•			
0434	JOINT TORIQUE D: 14.1-1.6	60021061-41		•	•	•	•	•	•	•	•	•	•			
0435	JOINT TORIQUE D: 17.1-1.6	60021061-42		•	•	•	•	•	•	•	•	•	•			
0436	JOINT TORIQUE D: 22-2.6	60021061-40		•	•	•	•	•	•	•	•	•	•			
0437	DIAPHRAGME D: 6.7	61013016-01				•	•	•	•	•	•	•	•			
	DIAPHRAGME D: 3.1	61013016-03	B/P			•										
	DIAPHRAGME D: 2.6	61013016-12	B/P	•	•											
	DIAPHRAGME D: 4.6	61013016-04	NAT			•										
	DIAPHRAGME D: 3.8	61013016-11	NAT	•	•											
0438	VIS CLXS M 5-45	61014414		•	•	•	•	•	•	•	•	•	•			
0442	VIS CBLXS M 4-20	61014415		•	•	•	•	•	•	•	•	•	•			
0449	VIS DE PRISE DE PRESSION	61016378		•	•	•	•	•	•	•	•	•	•			

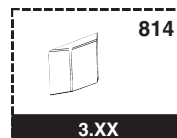
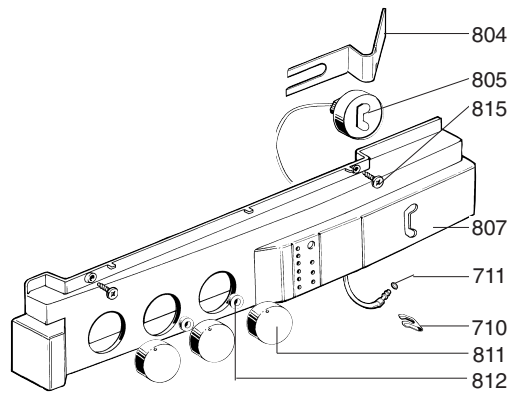
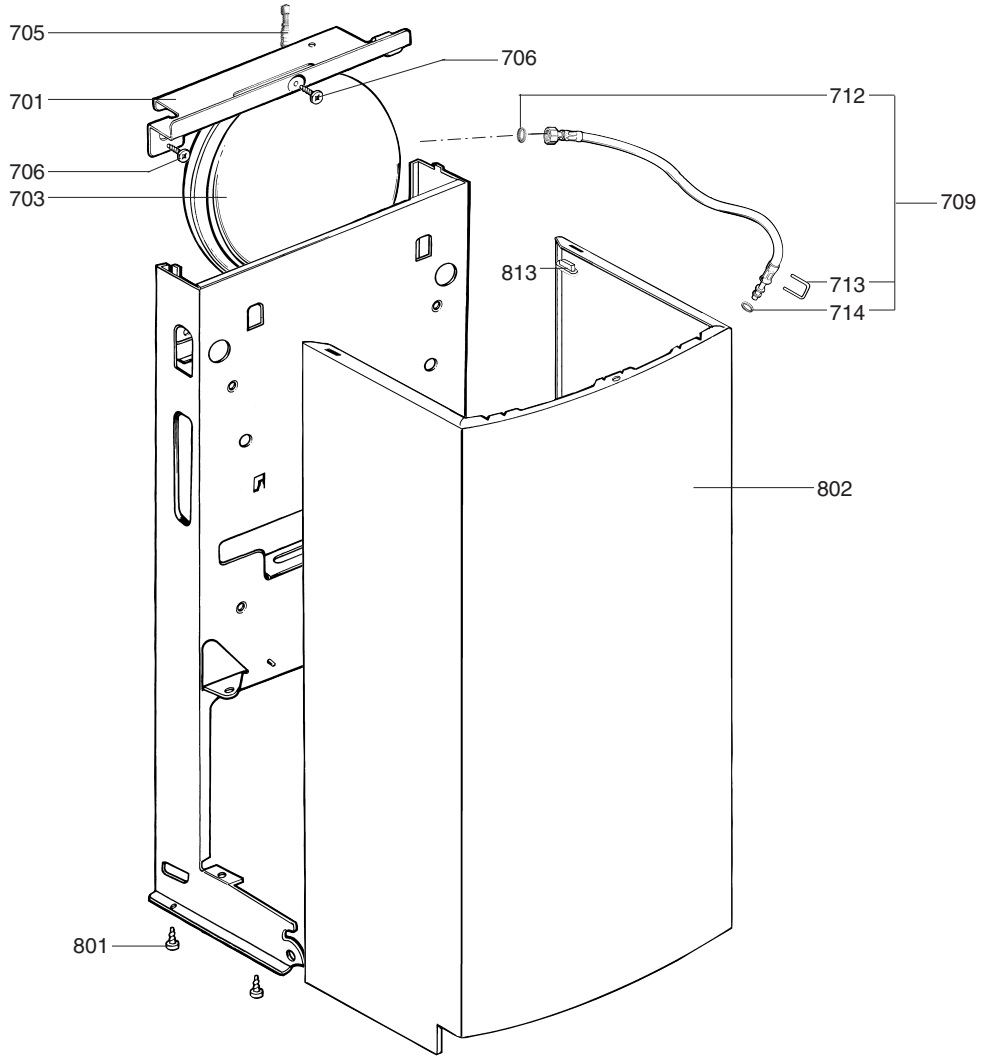


Rep.	Désignation	Référence	Type	14		18		23		28		Date			
				NECTRA TOP 3-14		NECTRA TOP 3-18		NECTRA TOP 2-23		NECTRA TOP 3-23		NECTRA C 2-23		NECTRA TOP 2-28	
				CF	VMC	CF	VMC	FF	CF	VMC	FF	CF	VMC	FF	CF
0500	BLOC HYDRAULIQUE														
0501	TUBE ECHANGEUR A VANNE 3 VOIES	61010333		•	•	•	•	•	•	•	•	•	•		
0502	CLIP	61010012		•	•	•	•	•	•	•	•	•	•		
0503	JOINT TORIQUE D: 18.4-2.7	60024164-22		•	•	•	•	•	•	•	•	•	•		
0504	JOINT TORIQUE D: 17-4	60024164-51		•	•	•	•	•	•	•	•	•	•		
0505	VANNE 3 VOIES	61010000		•	•	•	•	•	•	•	•	•	•		
0508	MOTEUR DE VANNE 3 VOIES (Poch)	60081953		•	•	•	•	•	•	•	•	•	•		
0509	PURGEUR EQUIPE (Pochette)	60081028		•	•	•	•	•	•	•	•	•	•		
0510	THERMISTANCE	61000733		•	•	•	•	•	•	•	•	•	•		
0511	EPINGLE DE SONDES	61002083		•	•	•	•	•	•	•	•	•	•		
0513	BOUCHON	61010485		•	•	•	•	•	•	•	•	•	•		
0514	PLAQUE SHUNT	61010611		•	•	•	•	•	•	•	•	•	•		
	ECHANGEUR SANITAIRE PLAQUES	61011164			•	•	•	•	•	•	•	•	•		
0515	VIS CBLX M 5-40	61010129		•	•	•	•	•	•	•	•	•	•		
0516	CLIP	61010609		•	•	•	•	•	•	•	•	•	•		
0518	BLOC HYDRAULIQUE GAUCHE	61010003		•	•	•	•	•	•	•	•	•	•		
0520	TUBE BY-PASS	61010044		•	•	•	•	•	•	•	•	•	•		
0521	VIS A TOLE CBLX D: 6.3-19	61010127		•	•	•	•	•	•	•	•	•	•		
0522	CLIP	61010005		•	•	•	•	•	•	•	•	•	•		
0526	JOINT TORIQUE D: 8.9-2.7	61009834-14		•	•	•	•	•	•	•	•	•	•		
0528	TUBE EAU CHAUDE	61010056		•	•	•	•	•	•	•	•	•	•		
0529	TUBE DEPART CHAUFFAGE	61010057		•	•	•	•	•	•	•	•	•	•		
0530	JOINT PLAT D: 24-17-1.5	60061855-19		•	•	•	•	•	•	•	•	•	•		
0531	PLATINE HYDRAULIQUE	61010042		•	•	•	•	•	•	•	•	•	•		
0532	DEBISTAT AMORTI	60081471		•	•	•	•	•	•	•	•	•	•		
0535	CORPS BY-PASS EQUIPE	61016387		•	•	•	•	•	•	•	•	•	•		
0537	JOINT TORIQUE D: 13.6-2.7	60024164-18		•	•	•	•	•	•	•	•	•	•		
0538	CLIP	61010112		•	•	•	•	•	•	•	•	•	•		
0539	JOINT TORIQUE D: 1.9-8	61009833-34		•	•	•	•	•	•	•	•	•	•		
0540	VIS DE REGLAGE DU BY-PASS	61010111		•	•	•	•	•	•	•	•	•	•		
0542	CLIP	60079845		•	•	•	•	•	•	•	•	•	•		
0543	VIS A TOLE CBLX D: 4.2-9.5	61010125		•	•	•	•	•	•	•	•	•	•		
0547	FILTRE GAZ	60037309		•	•	•	•	•	•	•	•	•	•		
0548	JOINT PLAT D: 24-18.2-1.5	60022835-01		•	•	•	•	•	•	•	•	•	•		
0550	TUBE EAU FROIDE - RETOUR CHAUF	61010055		•	•	•	•	•	•	•	•	•	•		
0551	TUBE GAZ	61010040		•	•	•	•	•	•	•	•	•	•		
0553	FILTRE EAU	61007727			•	•	•	•	•	•	•	•	•		
0554	DETECTEUR DE PRESSION 0.8 BAR	61002720							•	•	•	•	•		
0555	JOINT PLAT D: 15-8.5-1.5	60030867							•	•	•	•	•		
0556	TUBE RETOUR CHAUFFAGE	61015735							•	•	•	•	•		
0558	CABLAGE DE CIRCULATEUR (2 VITESSES)	61004115		•	•	•	•	•	•	•	•	•	•		
0559	JOINT TORIQUE D: 45-3.5	61009833-46		•	•	•	•	•	•	•	•	•	•		
0560	TETE DE DEGAZEUR (Ensemble)	61002653		•	•	•	•	•	•	•	•	•	•		
0561	BLOC HYDRAULIQUE DROIT	61010167		•	•	•	•	•	•	•	•	•	•		
0564	JOINT TORIQUE D: 24.6-3.6	61009834-30		•	•	•	•	•	•	•	•	•	•		
0565	FILTRE CHAUFFAGE	61305560		•	•	•	•	•	•	•	•	•	•		
0567	CLIP	60030898-03		•	•	•	•	•	•	•	•	•	•		
0569	JOINT AUTO ETANCHE	61002249		•	•	•	•	•	•	•	•	•	•		
0570	TUBE DE REFOULEMENT-CIRCULATEUR	61010043		•	•	•	•	•	•	•	•	•	•		
0571	JOINT TORIQUE D: 16-1.9	61009833-37		•	•	•	•	•	•	•	•	•	•		
0572	CIRCULATEUR UP 15/50 230V STD(G)	61010612		•	•	•	•	•	•	•	•	•	•		
0573	CONDENSATEUR	61000652-10		•	•	•	•	•	•	•	•	•	•		
0574	BOUCHON M 10-100	60015709		•	•	•	•	•	•	•	•	•	•		
0578	JOINT TORIQUE D: 5.7-1.9	60024164-10		•	•	•	•	•	•	•	•	•	•		

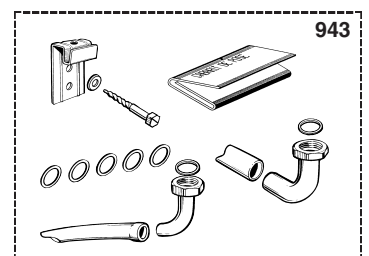
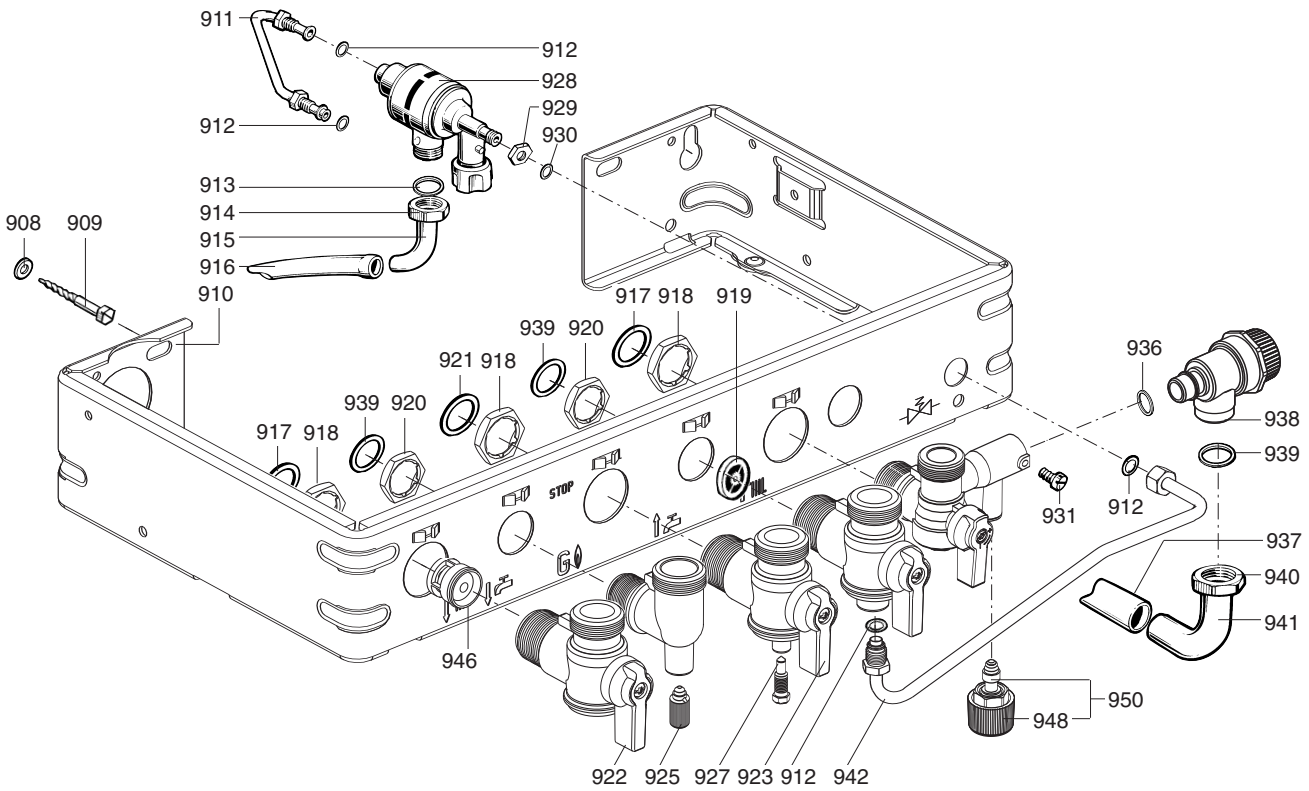
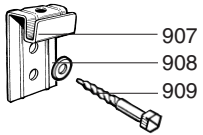
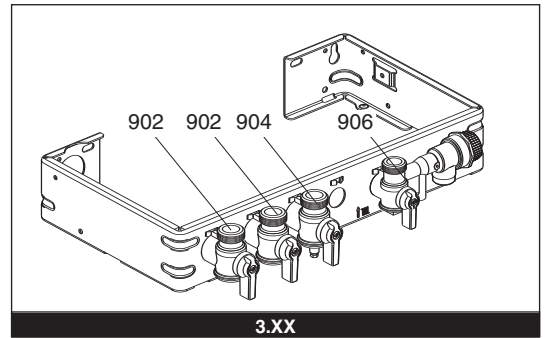
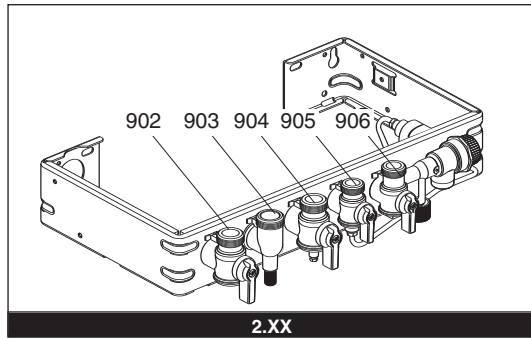


NECTRA C

Rep.	Désignation	Référence	Type	14		18		23			28		Date			
				NECTRA TOP 3-14		NECTRA TOP 3-18		NECTRA TOP 2-23			NECTRA TOP 3-23		NECTRA C 2-23		NECTRA TOP 2-28	
				CF	VMC	CF	VMC	FF	CF	VMC	FF	CF	VMC	FF	CF	FF
0600	BOITIER ELECTRIQUE															
0601	BOITIER ELECTRIQUE (Ensemble)	61016851								•	•	•				
	BOITIER ELECTRIQUE	61017548			•	•	•					•	•			
	BOITIER ELECTRIQUE (Ensemble)	61018982	•	•	•			•	•	•						
0602	VIS FX90 L:16	61020510	•	•	•	•	•	•	•	•	•	•	•			
0604	PORTE NOTICE	61010330			•	•	•			•	•	•	•			
	PORTE NOTICE	61010560	•	•	•			•	•	•						
0605	CONNECTEUR	61010349	•	•	•	•	•	•	•	•	•	•	•			
0606	CONNECTEUR	61011046	•	•	•			•	•	•						
0607	ALLUMEUR	61002105-20	•	•	•	•	•	•	•	•	•	•	•			
0608	CABLAGE ALLUMEUR	61010151	•	•	•	•	•	•	•			•	•			
	CABLAGE ALLUMEUR	61015739								•	•	•				
0609	COUVERCLE CONNECTEURS	61010014	•	•	•	•	•	•	•	•	•	•	•			
0610	CABLAGE EXTRACTEUR	61010332				•		•				•	•			
0611	FAISCEAU DE CABLES	61014423			•							•				
	FAISCEAU DE CABLES	61015012				•							•			
	FAISCEAU DE CABLES	61015013				•										
	FAISCEAU DE CABLES	61015736								•	•					
	FAISCEAU DE CABLES	61015737										•				
	FAISCEAU DE CABLES	61020085	•	•				•								
	FAISCEAU DE CABLES	61020086								•						
	FAISCEAU DE CABLES	61020087		•				•								
0612	BARRETTE CONNEXION	61010152	•	•	•	•	•	•	•	•	•	•	•			
0613	VIS A TOLE TCBL D:4 L:10	61020509	•	•	•	•	•	•	•	•	•	•	•			
0614	COUVERCLE BOITIER ELECTRIQUE	61010007	•	•	•	•	•	•	•	•	•	•	•			
0615	CIRCUIT IMPRIME DE PUISSANCE	61010592	•	•	•	•	•	•	•	•	•	•	•			
	CIRCUIT IMPRIME MICROCONTROL.	61016602								•	•	•				
0616	CIRCUIT IMPRIME DE REGULATION	61012951			•	•	•					•	•			
	CIRCUIT IMPRIME D'AFFICHAGE	61016603								•	•	•				
	CIRCUIT IMPRIME DE REGULATION	61018940	•	•	•			•	•	•						
0617	PLATINE BOITIER ELECTRIQUE	61010006	•	•	•	•	•	•	•	•	•	•	•			
0618	BOUCHON	61011316	•	•	•	•	•	•	•	•	•	•	•			
0619	PLAQUE DE PROTECTION	61010239	•	•	•	•	•	•	•	•	•	•	•			
0621	TRANSMETTEUR DE LEDS TEMP.	61010010	•	•	•	•	•	•	•	•	•	•	•			
0622	BOUTON DE REARMEMENT	61010072	•	•	•	•	•	•	•	•	•	•	•			
0623	TRANSMETTEUR DE LEDS M/A	61010011	•	•	•	•	•	•	•	•	•	•	•			
0625	CIRCUIT IMPRIME SERIE 3	61010916	•	•	•			•	•	•						
0626	CABLAGE CI INTERFACE	61014837	•	•	•			•	•	•						
0627	FUSIBLE 250V 2A TEMPORISE	61003456	•	•	•	•	•	•	•	•	•	•	•			
0629	FUSIBLE 250V 1.25A TEMPORISE	61003635	•	•	•	•	•	•	•	•	•	•	•			
0630	CABLAGE DE MASSE	61011585	•	•	•	•	•	•	•			•	•			
0635	SUPPORT ALLUMAGE	61015738								•	•	•				
0636	VIS A TOLE D: 3.5-9.5	61015329								•	•	•				
0637	VIS AUTOTARAUDEUSE M 4-8	60044851								•	•	•				

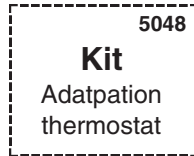
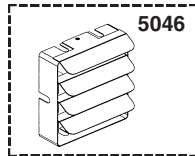
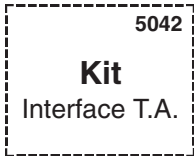
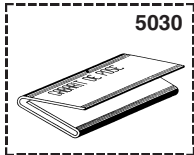
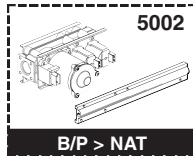
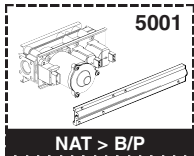


Rep.	Désignation	Référence	Type	14		18		23			28		Date			
				NECTRA TOP 3-14		NECTRA TOP 3-18		NECTRA TOP 2-23			NECTRA C 2-23		NECTRA TOP 2-28		de	à
				CF	VMC	CF	VMC	FF	CF	VMC	FF	CF	FF			
0700	CHASSIS															
0701	TRVERSE SUPERIEURE	61010029		•	•	•	•	•	•	•	•	•				
0703	VASE D'EXPANSION	60056676-06		•	•	•	•	•	•	•	•	•				
0705	RALLONGE DE VASE D'EXPANSION	61010170		•	•	•	•	•	•	•	•	•				
0706	VIS A TOLE CBLXS D: 6.3-19	61014516		•	•	•	•	•	•	•	•	•				
0709	DURIT (Pochette)	60081824		•	•	•	•	•	•	•	•	•				
0710	CLIP	61002406		•	•	•	•	•	•	•	•	•				
0711	JOINT TORIQUE D: 5.7-1.9	61009834-10		•	•	•	•	•	•	•	•	•				
0712	JOINT PLAT D: 12-8.1-2	61308868		•	•	•	•	•	•	•	•	•				
0713	CLIP	61010005		•	•	•	•	•	•	•	•	•				
0714	JOINT TORIQUE D: 8.9-2.7	61009834-14		•	•	•	•	•	•	•	•	•				
0800	HABILLAGE															
0801	VIS A TOLE CBLXS D: 4.2-9.5	61010125		•	•	•	•	•	•	•	•	•				
0802	CARROSSERIE	61010016		•	•	•	•	•	•	•	•	•				
0804	PATTE SUPPORT	61010095		•	•	•	•	•	•	•	•	•				
0805	MANOMETRE	61010048		•	•	•	•	•	•	•	•	•				
0807	BANDEAU SERIG. (POUR PROG.)	61018703							•	•	•					
	BANDEAU SERIG. (SANS PROG.)	61018705							•	•	•					
	BANDEAU SERIG. (POUR PROG.)	61018711		•	•	•	•	•	•	•	•	•				
	BANDEAU SERIG. (SANS PROG.)	61018713		•	•	•	•	•	•	•	•	•				
0811	BOUTON NOIR	61010009		•	•	•	•	•	•	•	•	•				
0812	CENTREUR	61010241		•	•	•	•	•	•	•	•	•				
0813	ENTRETOISE	61015797		•	•	•	•	•	•	•	•	•				
0814	CACHE TROU	61010421		•	•	•	•	•	•	•	•	•				
0815	VIS FX90 D: 3.5-16	61010133		•	•	•	•	•	•	•	•	•				

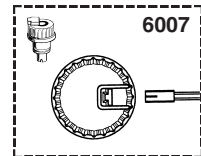
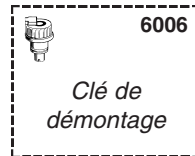
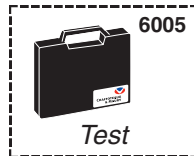
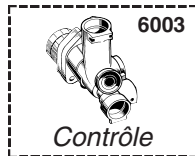
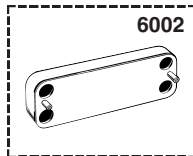
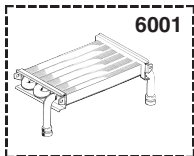


Rep.	Désignation	Référence	Type	14		18		23		28		Date			
				NECTRA TOP 3-14		NECTRA TOP 3-18		NECTRA TOP 2-23		NECTRA TOP 3-23		NECTRA C 2-23		NECTRA TOP 2-28	
				CF	VMC	CF	VMC	FF	CF	VMC	FF	CF	VMC	FF	CF
0900	PREFABRICATION														
0902	ROBINET DC	61020388		•	•	•	•	•	•	•	•	•	•		
0903	RACCORD EC	61020916		•	•	•	•	•	•	•	•	•	•		
0904	ROBINET GAZ	61020389		•	•	•	•	•	•	•	•	•	•		
0905	ROBINET EF	61302612		•	•	•	•	•	•	•	•	•	•		
0906	ROBINET RC	61302614		•	•	•	•	•	•	•	•	•	•		
0907	PLATINE SUPPORT MURAL	61002497		•	•	•	•	•	•	•	•	•	•		
0908	RONDELLE D: 14.2-7.2-1.2	60005369-03		•	•	•	•	•	•	•	•	•	•		
0909	VIS A BOIS D:6-38	60025617-03		•	•	•	•	•	•	•	•	•	•		
0910	TRAVERSE INFERIEURE	61010027			•	•	•		•	•	•	•	•		
0911	TUBE DISCONNECTEUR	61010065			•	•	•		•	•	•	•	•		
0912	JOINT TORIQUE D: 6-1	60024164-41			•	•	•		•	•	•	•	•		
0913	JOINT PLAT D: 14.8-10.3-1.5	60061854-11			•	•	•		•	•	•	•	•		
0914	ECROU 3/8" EP: 11	60020746-20			•	•	•		•	•	•	•	•		
0915	DOUILLE DE RACCORDEMENT	60001574			•	•	•		•	•	•	•	•		
0916	TUBE PVC D: 9x12 L: 1M	60081266			•	•	•		•	•	•	•	•		
0917	JOINT PLAT D: 24-17-1.5	60061855-19		•	•	•	•	•	•	•	•	•	•		
0918	CONTRE ECROU 3/4"	60031140		•	•	•	•	•	•	•	•	•	•		
0919	LIMIT. DEBIT 7L (VERT FONCE)	61002775-07			•	•	•		•	•	•	•	•		
	LIMIT. DEBIT 8L (BLANC)	61002775-08			•	•	•		•	•	•	•	•		
	LIMIT. DEBIT 10L (BLEU)	61002775-10			•	•	•		•	•	•	•	•		
	LIMIT. DEBIT 12L (ROUGE)	61002775-12			•	•	•		•	•	•	•	•		
	LIMIT. DEBIT 14L (ROSE)	61002775-14			•	•	•		•	•	•	•	•		
	LIMIT. DEBIT 15L (VERT CLAIR)	61002775-15			•	•	•		•	•	•	•	•		
0920	CONTRE ECROU H 1/2"	60031139			•	•	•		•	•	•	•	•		
0921	JOINT PLAT D: 24-18.2-1.5	60022835-01		•	•	•	•	•	•	•	•	•	•		
0922	MANETTE NOIRE	61302611		•	•	•	•	•	•	•	•	•	•		
0923	MANETTE JAUNE	61302610		•	•	•	•	•	•	•	•	•	•		
0925	PURGEUR EQUIPE (Pochette)	60081028		•	•	•	•	•	•	•	•	•	•		
0927	VIS DE PRISE DE PRESSION	60019445		•	•	•	•	•	•	•	•	•	•		04/00
	VIS DE PRISE DE PRESSION	61016378		•	•	•	•	•	•	•	•	•	•	05/00	
0928	DISCONNECTEUR (Pochette)	60081664			•	•	•		•	•	•	•	•		
0929	ECROU H M 10-1	60031825-08			•	•	•		•	•	•	•	•		
0930	JOINT PLAT D: 8.5-4.1-1.5	60061852-12			•	•	•		•	•	•	•	•		
0931	VIS A TETON M5	60017908		•	•	•	•	•	•	•	•	•	•		04/00
	VIS A TETON M4	61304327		•	•	•	•	•	•	•	•	•	•	05/00	
0936	JOINT TORIQUE D: 13.6-2.7	61009834-18		•	•	•	•	•	•	•	•	•	•		
0937	TUBE PVC D: 13x17 L: 1M	60081266-02		•	•	•	•	•	•	•	•	•	•		
0938	SOUPAPE DE SECURITE 3 BARS	61020933		•	•	•	•	•	•	•	•	•	•		
0939	JOINT PLAT D: 18.4-12.2-1.5	60061855-14		•	•	•	•	•	•	•	•	•	•		
0940	ECROU 1/2" EP: 10	60020747-68		•	•	•	•	•	•	•	•	•	•		
0941	DOUILLE RACCORDEMENT SOUPAPE	60047727		•	•	•	•	•	•	•	•	•	•		
0942	TUBE DISCONNECTEUR	61010064			•	•	•		•	•	•	•	•		04/00
	TUBE DE REMPL. (POUR DISCO.)	61020885			•	•	•		•	•	•	•	•	05/00	
0943	ACCESSOIRES (Pochette)	61010324			•	•	•		•	•	•	•	•		
	ACCESSOIRES (Pochette)	61010442		•	•	•	•	•	•	•	•	•	•		
0946	CLAPET ANTI-RETOUR	61014425		•	•	•	•	•	•	•	•	•	•		
0948	BOUTON GRIS	61302613		•	•	•	•	•	•	•	•	•	•		
0950	TETE DE ROBINET	61314798		•	•	•	•	•	•	•	•	•	•	01/04	

5000



6000



NECTRA TOP

Chauffage Domestique

Rep.	Désignation	Référence	Type	14		18		23			28		Date			
				NECTRA TOP 3.14		NECTRA TOP 3.18		NECTRA TOP 2.23			NECTRA TOP 3.23		NECTRA C 2.23		NECTRA TOP 2.28	
				CF	VMC	CF	VMC	FF	CF	VMC	FF	CF	VMC	FF	CF	FF
5000	OPTIONS															
5001	EQT TRANSF NAT > BUT/PROP	61018430														
	EQT TRANSF NAT > BUT/PROP	61018431														
	EQT TRANSF NAT > BUT/PROP	61018432														
	EQT TRANSF NAT > BUT/PROP	61018433														
	EQT TRANSF NAT > BUT/PROP	61301725														
5002	EQT TRANSF BUT/PROP > NAT	61018426														
	EQT TRANSF BUT/PROP > NAT	61018427														
	EQT TRANSF BUT/PROP > NAT	61018428														
	EQT TRANSF BUT/PROP > NAT	61018429														
5030	GABARIT DE POSE	61010073														
5041	KIT ANTIGEL CF-VMC	61011278														
	KIT ANTIGEL FF	61011279														
5042	KIT INTERFACE THERMOSTAT AMB.	61012505														
5043	KIT NECTRA TOP 2.23>18 CF B/P	61301393	B/P													
	KIT NECTRA TOP 2.23>18 VMC B/P	61301394	B/P													
	KIT NECTRA TOP 3.23>18 VMC B/P	61301395	B/P													
	KIT NECTRA TOP 2.23>18 CF NAT	61301390	NAT													
	KIT NECTRA TOP 2.23>18 VMC NAT	61301391	NAT													
	KIT NECTRA TOP 3.23>18 VMC NAT	61301392	NAT													
5046	KIT DEFLECTEUR 30° / TERMINAL	61014810														
5048	KIT ADAPTA. THERMOSTAT FLASH	61015000														
6000	MAINTENANCE															
6001	INTERFACE DETARTRAGE ECH. CDC	61014100														
6002	INTERFACE DETARTRAGE ECH. PLA.	61011075														
6003	BOITIER DE SIMULATION VANNE 3V	61012597														
6005	VALISE TEST CAPTEURS/ACTION.	60081881														
	VALISE TEST CIRCUITS IMPRIMES	60081882														
6006	CLE DE DEMONTAGE	61302650														
6007	KIT CONNECTEUR DEBISTAT	61306970														

LISTE DES ABRÉVIATIONS

EC	: Eau chaude.
EF	: Eau froide.
C	: Résistance Céramique (Chauffe normale).
Ca	: Résistance Céramique (Chauffe accélérée).
TP	: Résistance ThermoPlongeur.
1F	: Avec Robinetterie.
2F	: Sans Robinetterie.
3F	: Avec Robinetterie et une sortie supplémentaire.
AMI	: Avec Mélangeur Intégré.
SMI	: Sans Mélangeur Intégré.
TYPE	: Indique la nature de l'appareil.
PN	: Ces références concernent uniquement un appareil à Pression Normale.
BP	: Ces références concernent uniquement un appareil à Basse Pression.
PV	: Ces références concernent uniquement un appareil à Puissance Variable.
PF	: Ces références concernent uniquement un appareil à Puissance Fixe.

PLAQUE SIGNALÉTIQUE

NUMÉRO DE SÉRIE

12 Caractères :

1 95 065004 - 31

Mois de fabrication : _____
 de 1 à 9 → Jan. à Sep.,
 O → Oct., N → Nov.,
 D → Dec.

_____ Indice technique de l'appareil
 _____ Code séquentiel
 _____ Année de fabrication

20 Caractères :

3675007 XX 2 07 070 00315

Code appareil _____
 Millénium de fabrication _____

_____ Code séquentiel
 _____ Jour de fabrication
 _____ Année de fabrication

21 Caractères :

3675007 XX 07 070 0000315

Code appareil _____

_____ Code séquentiel
 _____ Jour de fabrication
 _____ Année de fabrication

Les renseignements portés sur les tarifs et documentations commerciales ou techniques, les schémas et côtes d'encombrements sont donnés à titre indicatif et valables à un instant donné. Le CONSTRUCTEUR se réserve le droit d'apporter toutes modifications de présentation, de forme, de dimension, de conception ou matière à ses produits.