

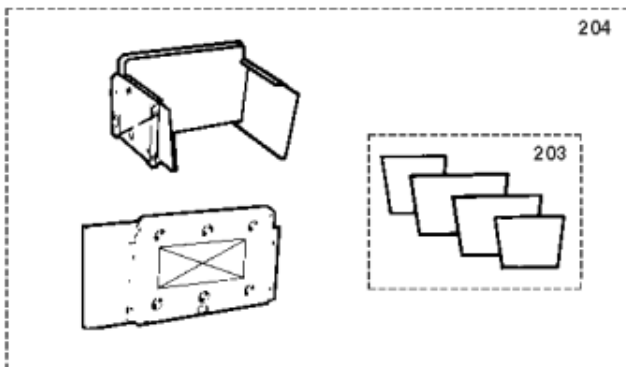
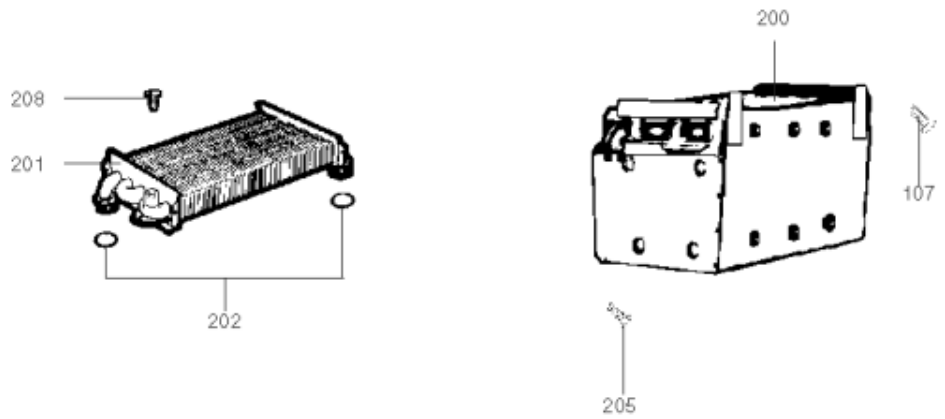
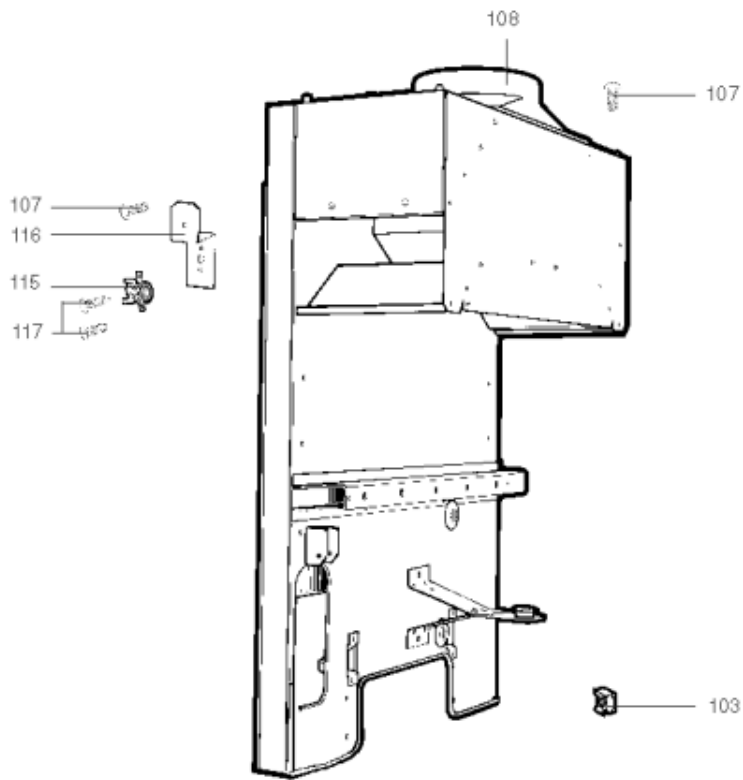
*LISTE DE PIECES*

01/04/2016

---

<i>Produit</i>	217631 - CELTIC 1.35 HP CF NAT
<i>Modèle</i>	CELTIC HP
<i>Marque</i>	CHAFFOTEAUX
<i>Date</i>	21/03/2012

---



<b>Table</b>		<b>CHASSIS-CORPS DE CHAUFFE</b>							
<i>Rep.</i>	<i>Référence</i>	<i>ALIAS</i>	<i>Désignation</i>	<i>Remplacé par</i>	<i>Date début</i>	<i>Date fin</i>	<i>Multiple de vente</i>	<i>Tarif Public Unitaire HT</i>	
103	60004806-03		ECROU EN CAGE M 6				10	0,50	
107	61010125		VIS A TOLE CBLX D: 4.2-9.5				10	0,40	
108	60049416		COIFFE ANTIREFOULEUR				1	51,50	
115	61008820		SECURITE THERMIQUE 63°C				5	6,90	
116	61008824		SUPPORT CAPTEUR				1	10,00	
117	60031521-03		VIS A TOLE CBLZ D: 3.5-6.5				10	0,40	
201	61014130		ECHANGEUR CORPS DE CHAUFFE				1	298,70	
202	60024184-35		JOINT TORIQUE D: 16.1-1.6				10	1,10	
203	60081203		GARNITURES CERAPLAQUE (Poch.)				1	24,90	
204	60063666		CHAMBRE DE COMBUSTION (Poch.)				1	65,30	
205	61010648		VIS A TOLE CBLX D: 6.3-13				10	0,40	
208	61015264		BOUCHON / ECHANGEUR				1	8,30	

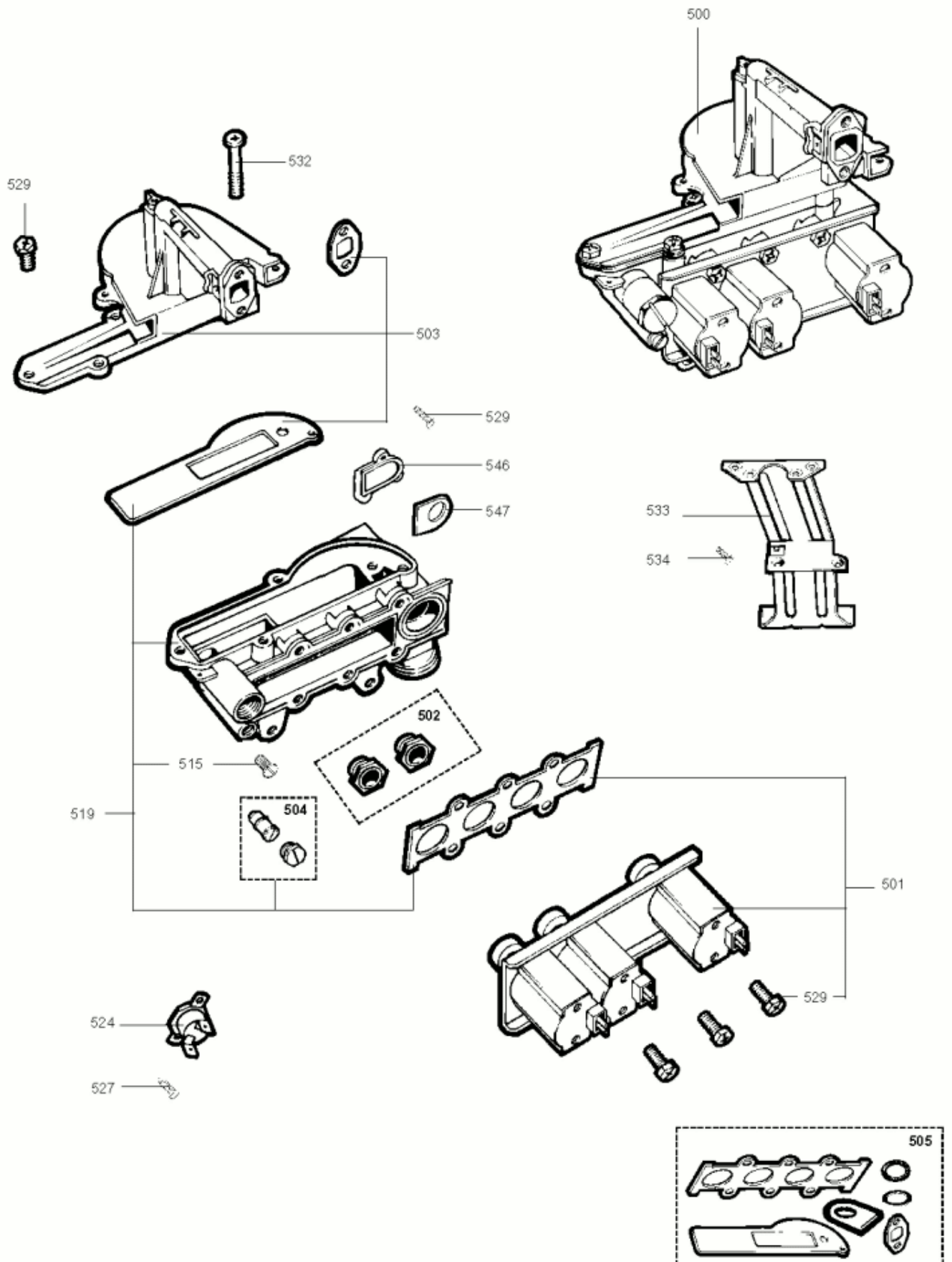
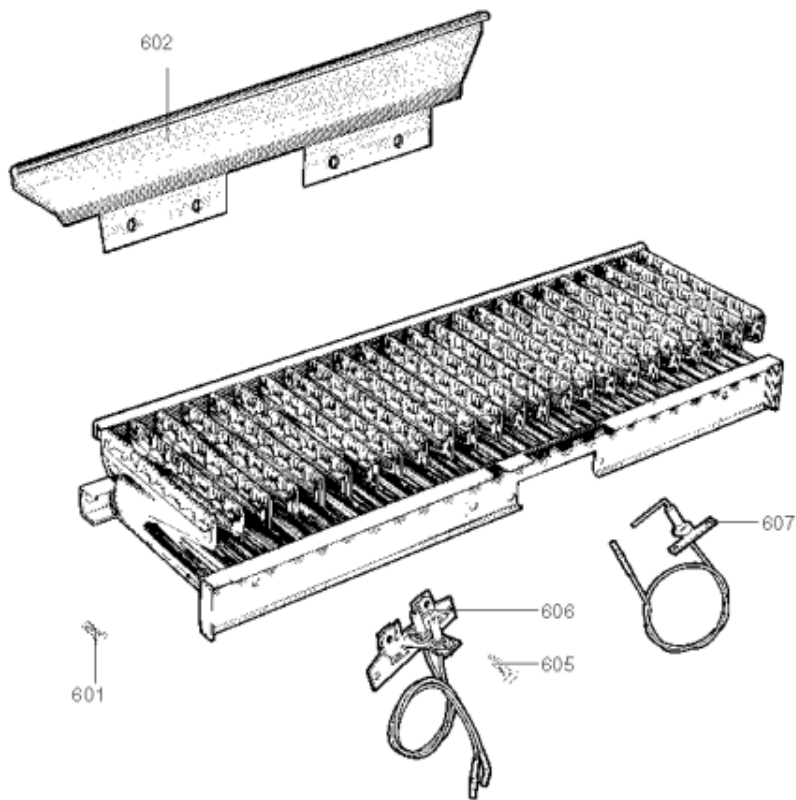
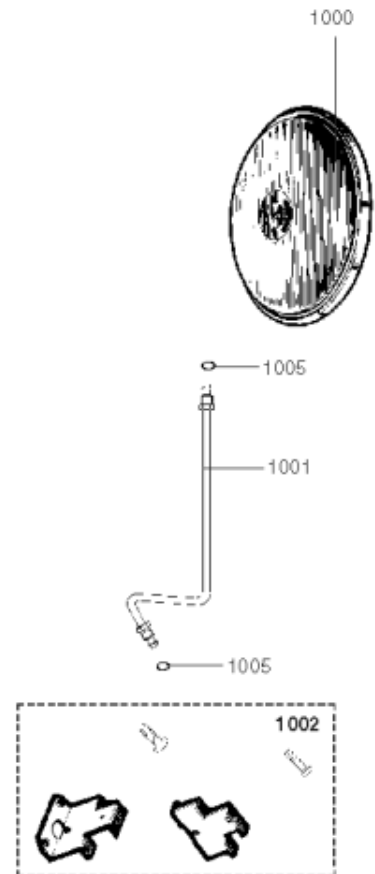


Table		ARMATURE GAZ							
Rep.	Référence	ALIAS	Désignation	Remplacé par	Date début	Date fin	Multiple de vente	Tarif Public Unitaire HT	
501	60081694		ELECTROVANNES (Pochette)				1	47,70	
502	60081601		SIEGES DE CLAPETS (Pochette)				1	25,30	
503	60081008		EMBASE BRULEUR (Pochette)				1	43,20	
504	60081009		VIS PUISSANCE AJUSTA.(Poch.)				1	8,80	
505	60081010		JOINTS ARMATURE GAZ (Pochette)				1	11,20	
515	60019445		VIS DE PRISE DE PRESSION				5	1,30	
524	60070773		SECURITE THERMIQUE 110°C REAR.				5	15,70	
527	60031521-03		VIS A TOLE CBLZ D: 3.5-6.5				10	0,40	
529	61010131		VIS HX M 5-12				10	0,40	
532	60075760-03		VIS M 5-35				10	0,90	
533	60074925		SUPPORT BOITIER ELECTRIQUE				1	52,80	
534	61010648		VIS A TOLE CBLX D: 6.3-13				10	0,40	
546	60079232		COUVERCLE PARTIE GAZ				1	18,20	
547	60060021		JOINT DE FORME (/Couvercle)				5	1,60	

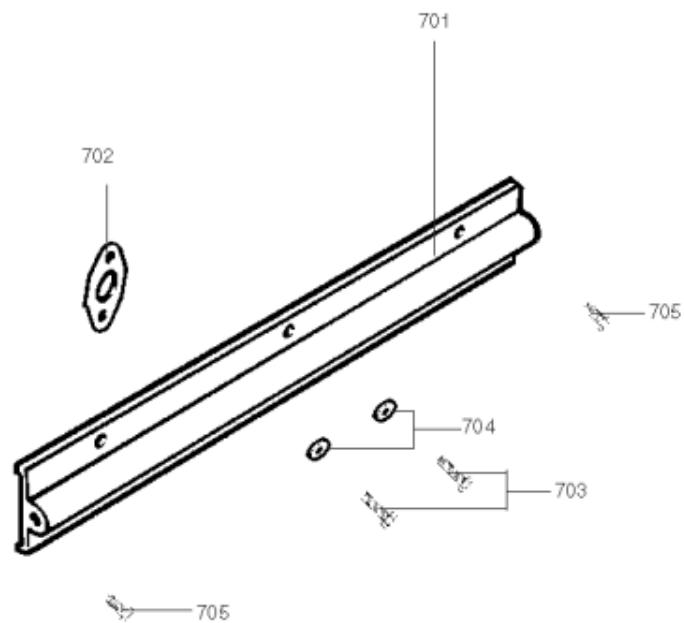
600



1000



700



1200

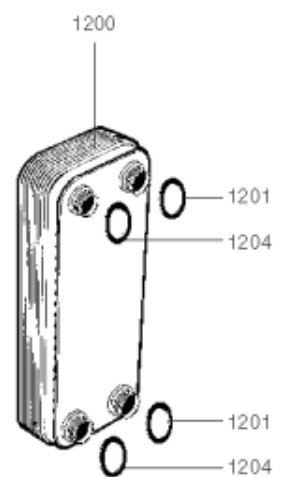
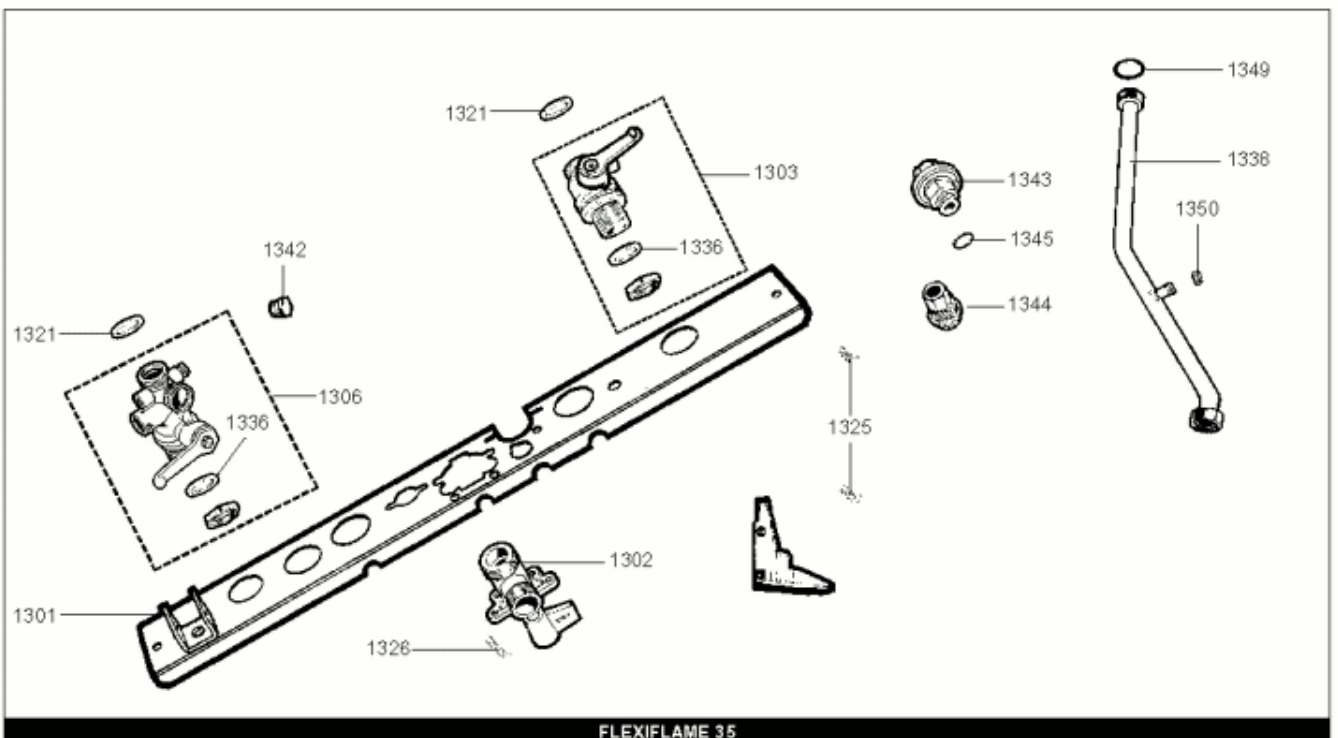
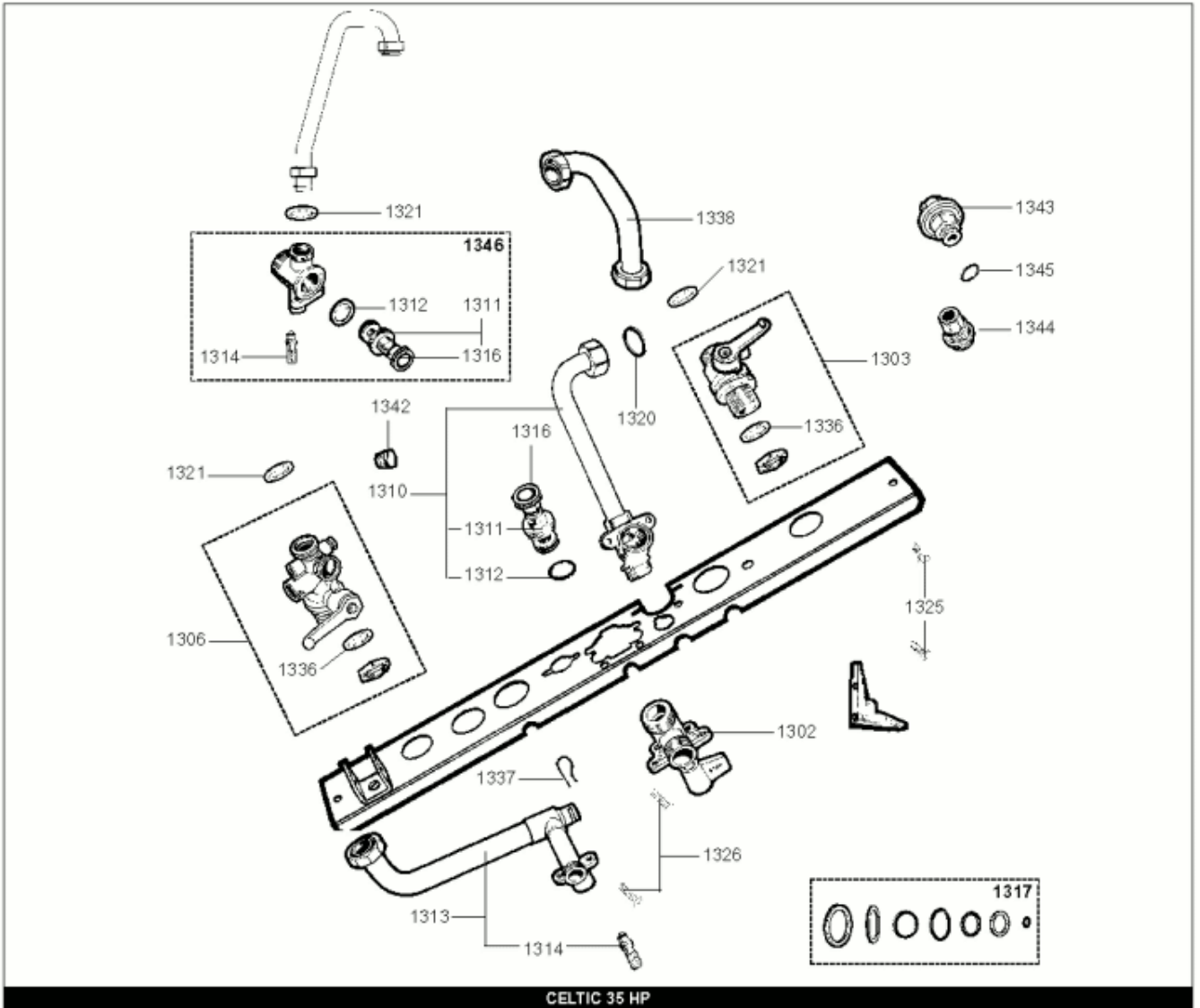


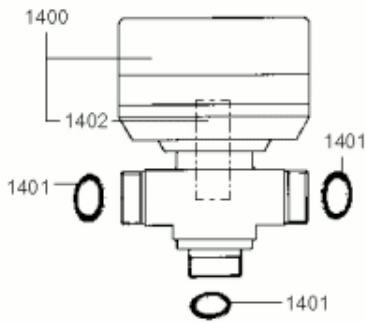
Table		BRULEUR-ECHANGEUR SANITAIRE							
Rep.	Référence	ALIAS	Désignation	Remplacé par	Date début	Date fin	Multiple de vente	Tarif Public Unitaire HT	
601	61010648		VIS A TOLE CBLX D: 6.3-13				10	0,40	
602	60039809		GOUTTIERE D'ONDE			12/95	1	26,40	
605	60031521-03		VIS A TOLE CBLZ D: 3.5-6.5				10	0,40	
606	61004019		ELECTRODE ALLUMAGE ENS			12/95	1	50,00	
607	60078258		ELECTRODE IONISATION			12/95	5	34,10	
702	60071226		JOINT DE FORME (/NOURRICE)				10	2,50	
703	61010131		VIS HX M 5-12				10	0,40	
704	60061934-03		RONDELLE D: 12-5.2-1				10	0,40	
705	61010128		VIS A TOLE CBLX D: 4.2-25				10	0,40	
1000	60056676-06		VASE D'EXPANSION Ep:92cm 7L				1	125,90	
1001	60053368		TUBE DE VASE D'EXPANSION				1	13,90	
1002	60081014		SUPPORT DE VESPI (Pochette)				1	9,20	
1005	60024164-41		JOINT TORIQUE D: 6-1				10	0,40	



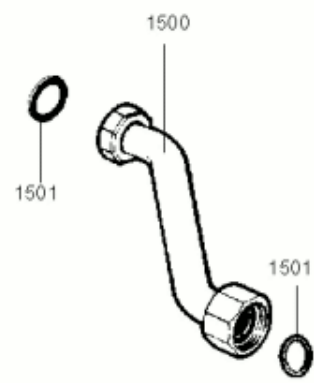


<b>Table</b>		<b>PLAQUE DE ROBINETTERIE</b>							
<i>Rep.</i>	<i>Référence</i>	<i>ALIAS</i>	<i>Désignation</i>	<i>Remplacé par</i>	<i>Date début</i>	<i>Date fin</i>	<i>Multiple de vente</i>	<i>Tarif Public Unitaire HT</i>	
1302	60044500		ROBINET GAZ				1	58,90	
1303	60081583		ROBINET DEPART CHAUFF. (Poch.)			12/95	1	113,90	
1306	60081579		ROBINET RETOUR CHAUFF. (Poch.)				1	155,30	
1317	60081584		JOINTS PLAQUE DE ROB. (Poch.)				1	14,50	
1321	60024183-37		JOINT TORIQUE D: 16-1.9				10	0,60	
1325	61010648		VIS A TOLE CBLX D: 6.3-13				10	0,40	
1326	60031527-03		VIS M 6-10				10	0,50	
1336	60061857-24		JOINT PLAT D: 42-34-1.5				5	1,20	
1342	60036342-08		BOUCHON M 10-100				5	1,80	

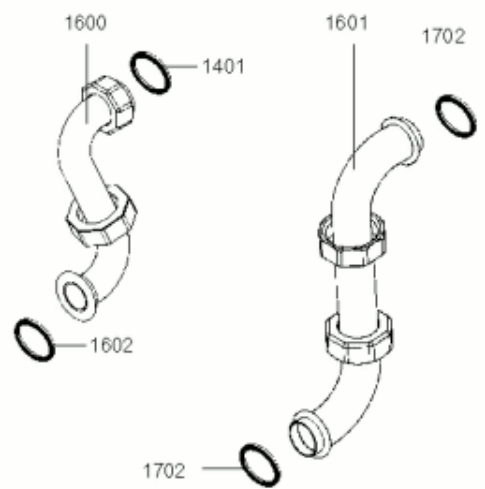
**1400**



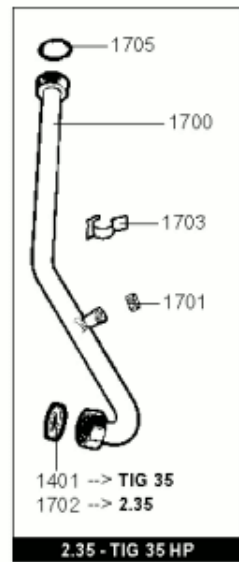
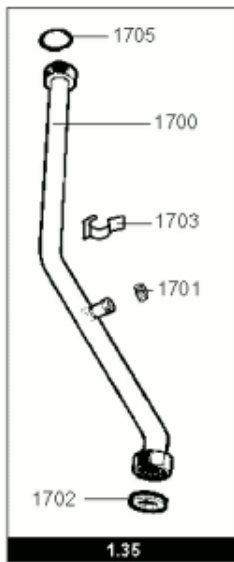
**1500**



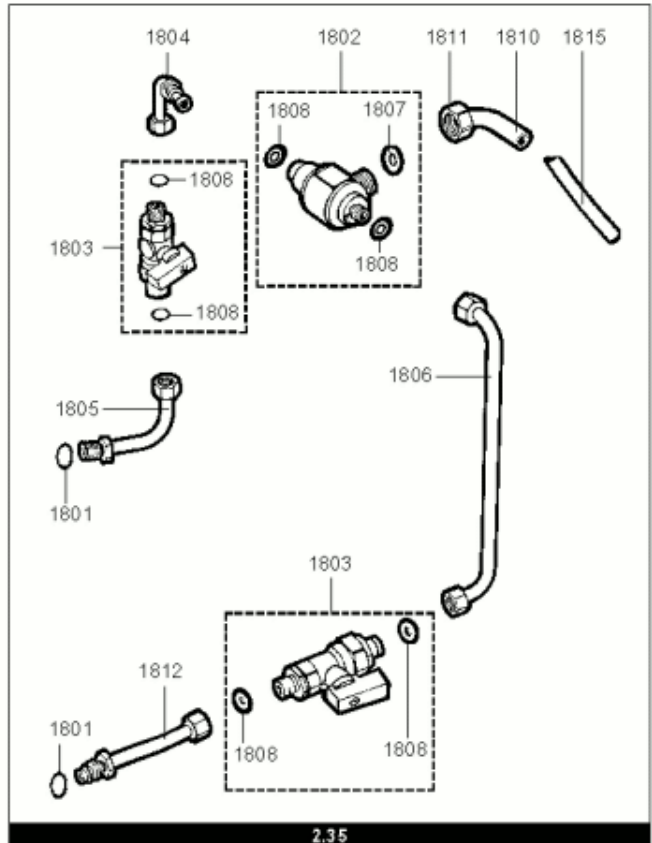
**1600**



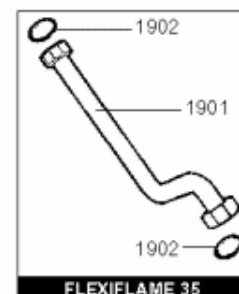
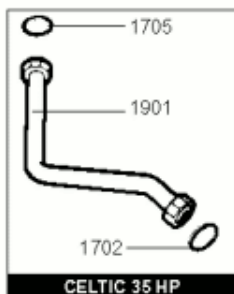
**1700**



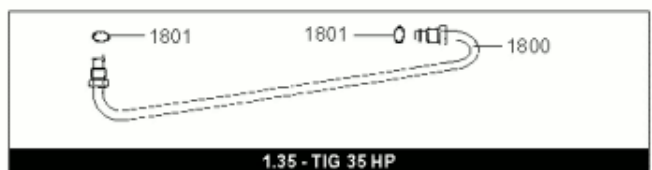
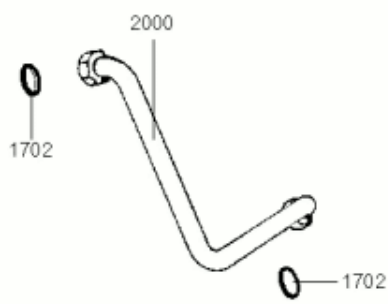
**1800**



**1900**



**2000**



<b>Table</b>		<b>VANNE 3 VOIES-TUBES</b>							
<i>Rep.</i>	<i>Référence</i>	<i>ALIAS</i>	<i>Désignation</i>	<i>Remplacé par</i>	<i>Date début</i>	<i>Date fin</i>	<i>Multiple de vente</i>	<i>Tarif Public Unitaire HT</i>	
1500	60074041		TUBE GAZ				1	17,00	
1501	60022835-01		JOINT PLAT D: 24-18.2-1.5				10	0,60	
1700	61004813		TUBE VD A CDC				1	29,90	
1701	60064552		ECROU M 14-0.75				5	3,00	
1702	60024183-37		JOINT TORIQUE D: 16-1.9				10	0,60	
1703	60078502		CLIP				5	0,90	
1705	60024184-35		JOINT TORIQUE D: 16.1-1.6				10	1,10	
1800	61004812		TUBE BY-PASS				1	11,70	
1801	60024164-41		JOINT TORIQUE D: 6-1				10	0,40	
1901	61004352		TUBE DE REFOULEMENT-CIRCULATEUR				1	16,80	

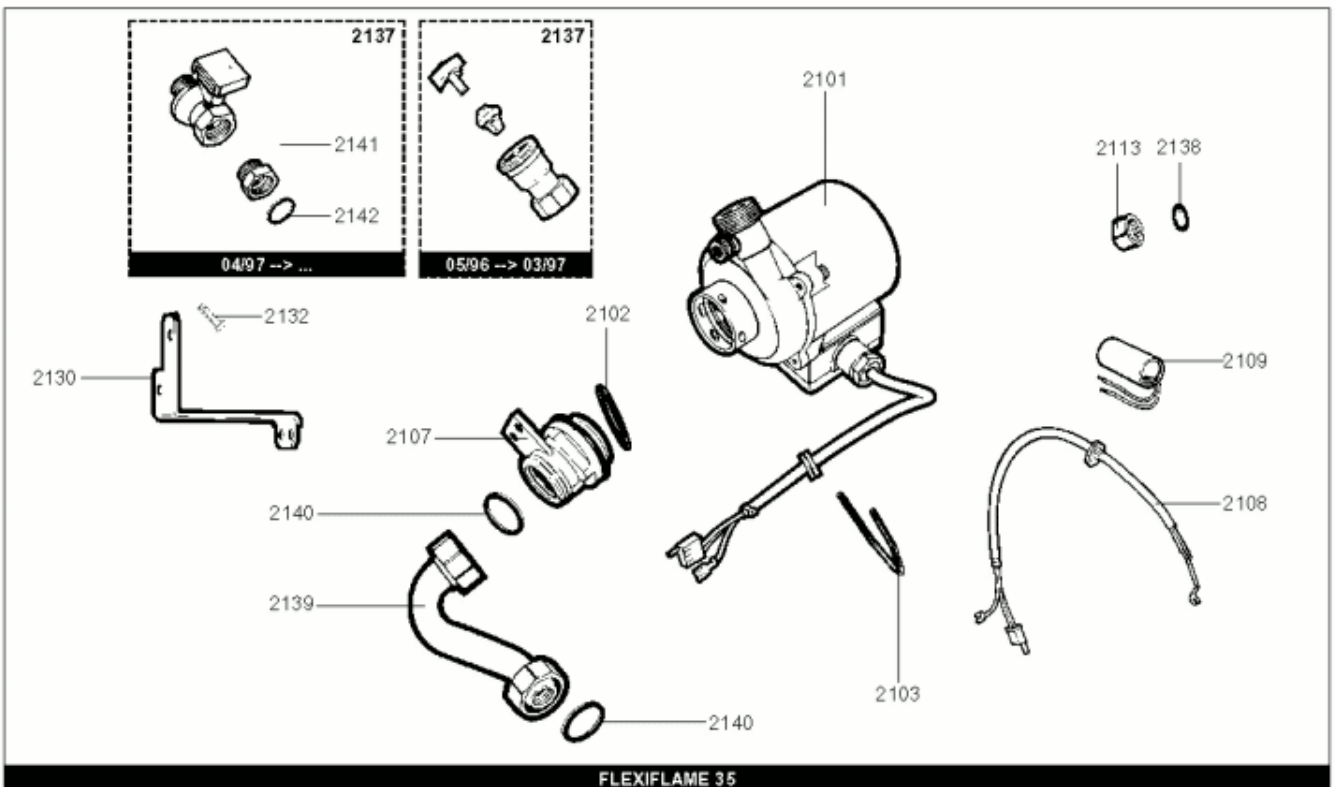
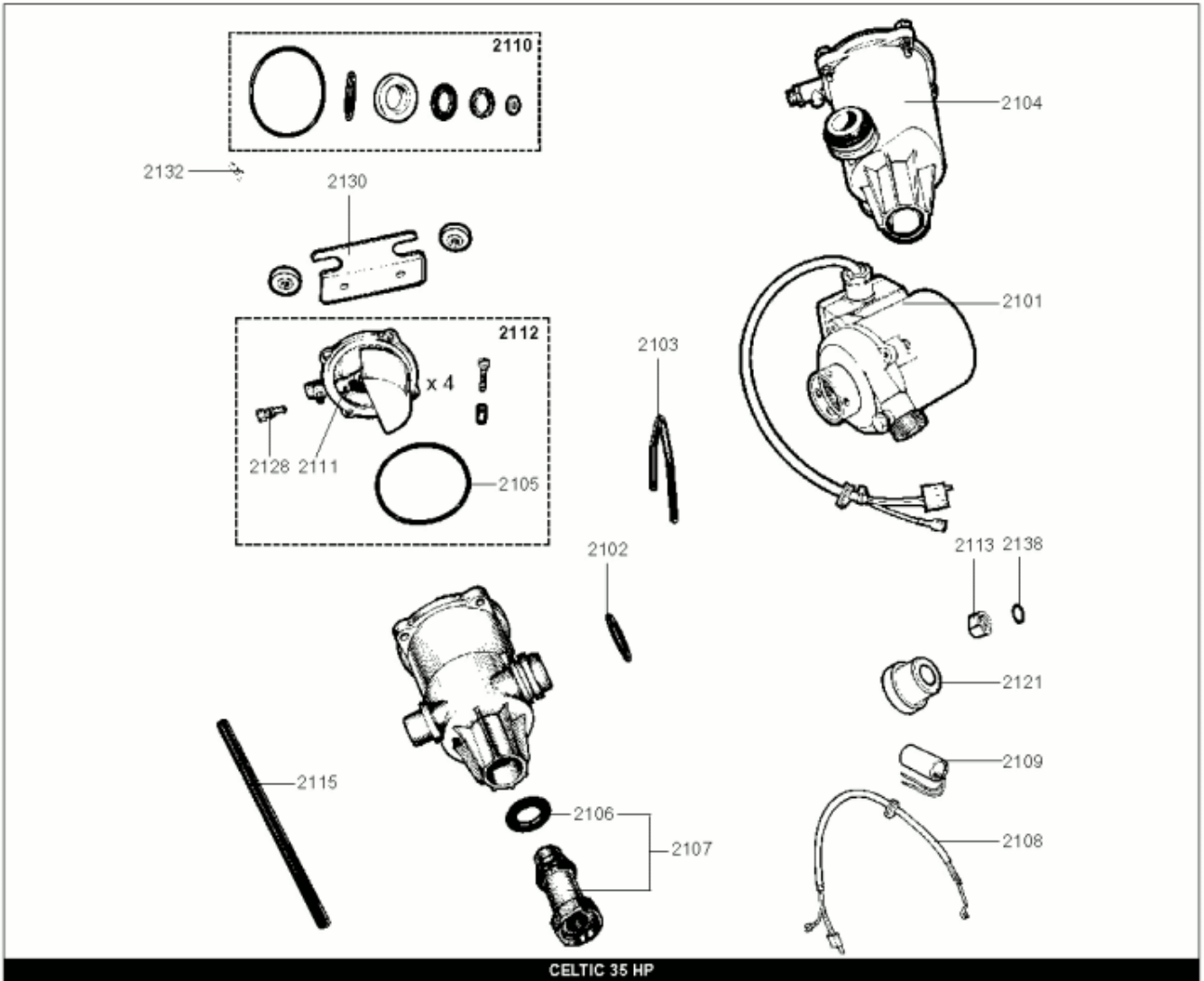


Table		POMPE							
Rep.	Référence	ALIAS	Désignation	Remplacé par	Date début	Date fin	Multiple de vente	Tarif Public Unitaire HT	
2101	61010613		POMPE UP 15/60 220V STD(G)				1	173,20	
2102	60024164-35		JOINT TORIQUE D: 27.8-3.6				10	0,50	
2103	60030898-03		CLIP				5	0,80	
2104	60037374		DEGAZEUR COMPLET				1	79,80	
2105	60053847		JOINT DE FORME (/Degazeur)				5	0,80	
2106	60024959-12		JOINT TORIQUE D: 16-5				10	0,50	
2107	60081563		RACCORD DE DEGAZEUR (Pochette)				1	21,80	
2108	60045641		CABLAGE DE CIRCULATEUR (1 VITESSE)				1	28,00	
2109	61000652-10		CONDENSATEUR				1	21,00	
2110	60081024		JOINTS DE DEGAZEUR (Pochette)				1	10,50	
2111	60035750		CLAPET DEGAZEUR				5	6,50	
2112	60035748		COUVERCLE DEGAZEUR (Pochette)				1	44,30	
2113	60015709		BOUCHON M 10-100				5	1,00	
2115	60030900		TUBE PVC D:9 LG 315				1	3,60	
2128	60081421		PURGEUR EQUIPE (Pochette)				5	4,20	
2132	61010648		VIS A TOLE CBLSX D: 6.3-13				10	0,40	
2138	60054118		RONDELLE D: 8.8-3.25				10	0,70	

2200

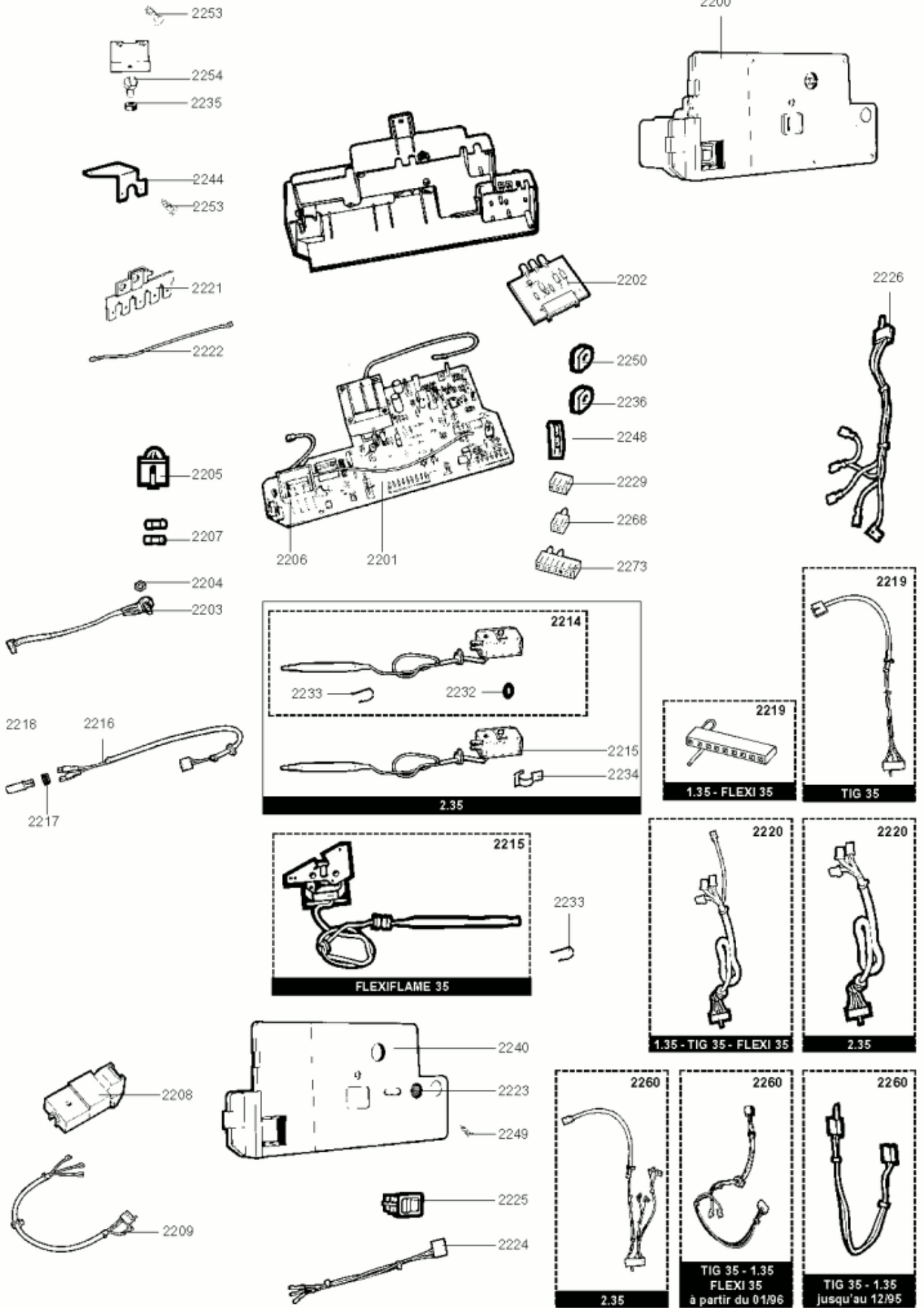
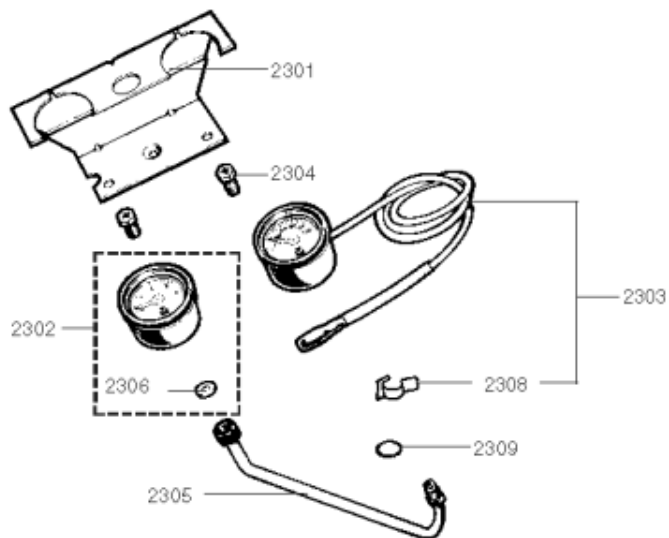


Table		BOITIER ELECTRIQUE							
Rep.	Référence	ALIAS	Désignation	Remplacé par	Date début	Date fin	Multiple de vente	Tarif Public Unitaire HT	
2202	61004219		CIRCUIT IMPRIME VE				1	26,20	
2203	60078577		POTENTIOMETRE				1	15,20	
2204	60078576		ECROU H 10-0.75				5	0,80	
2205	60044799-10		SUPPORT FUSIBLE				5	2,10	
2206	60044800-10		CAPOT DE PROTECTION				5	1,90	
2207	60054442		FUSIBLE 250V 2A				10	1,80	
2208	61002105-20		ALLUMEUR				1	49,10	
2209	61004363		CABLAGE ALLUMEUR				1	9,20	
2216	60078970		CABLAGE THERMISTANCE				1	12,50	
2217	60064552		ECROU M 14-0.75				5	3,00	
2218	60064153		THERMISTANCE				5	16,70	
2219	61003144		SHUNT				1	4,20	
2220	61009793		CABLAGE ELECTROVANNES				1	31,30	
2221	61010152		BARRETTE DE CONNEXION				5	4,10	
2222	61008379		CABLAGE DE MASSE				1	1,90	
2223	60070852		DISJONCTEUR				1	26,00	
2224	60078971		CABLAGE DISJONCTEUR				1	10,60	
2225	61004828		INTERRUPTEUR				1	6,20	
2226	61004831		CABLAGE INTERRUPTEUR				1	9,50	
2229	60074977		CONNECTEUR 3 BROCHES				1	3,00	
2235	60026501-03		ECROU H M 6-1 ep:5				10	0,40	
2236	60027837		PASSE FIL				10	0,50	
2240	60078052		COUVERCLE BOITIER ELECTRIQUE				1	10,80	
2244	60079087		SUPPORT BOITIER ELECTRIQUE				1	19,50	
2249	61004804-20		VIS F90Z D: 3.5-16				10	0,90	
2250	60027838		PASSE FIL				5	0,70	
2253	61010648		VIS A TOLE CBLX D: 6.3-13				10	0,40	
2254	60010942-13		VIS HS M 6-25				5	1,50	
2273	61004638		CONNECTEUR 7 BROCHES + SHUNTS				1	5,60	

2300



2500

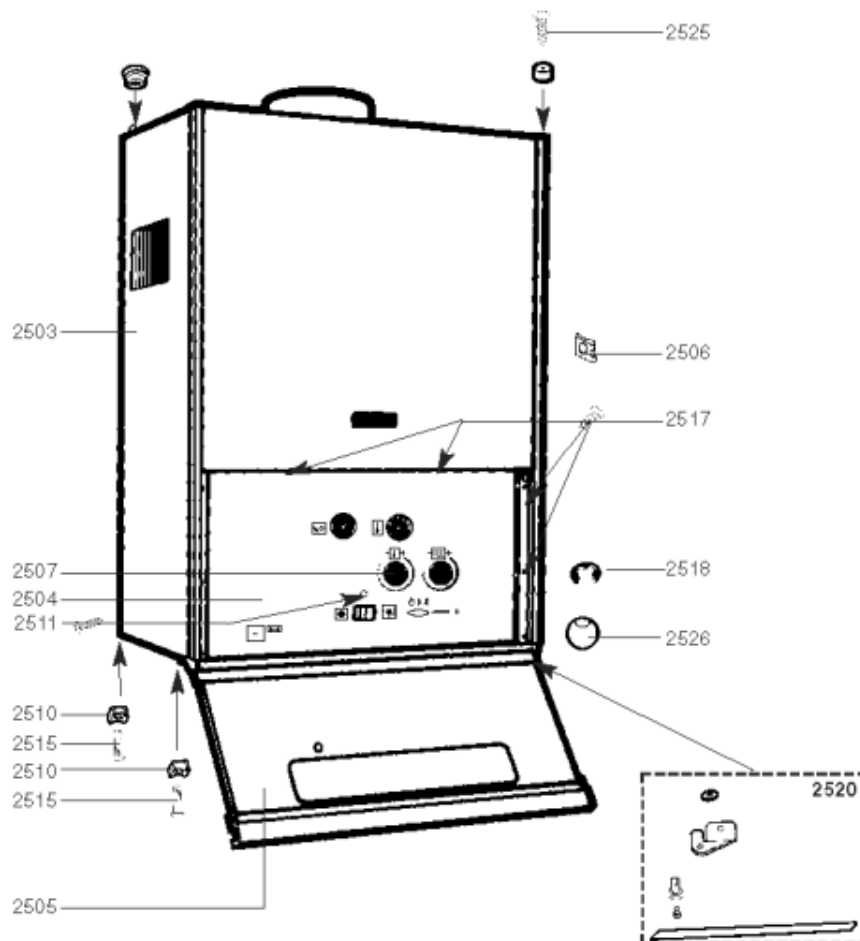
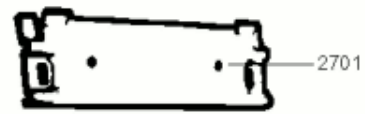
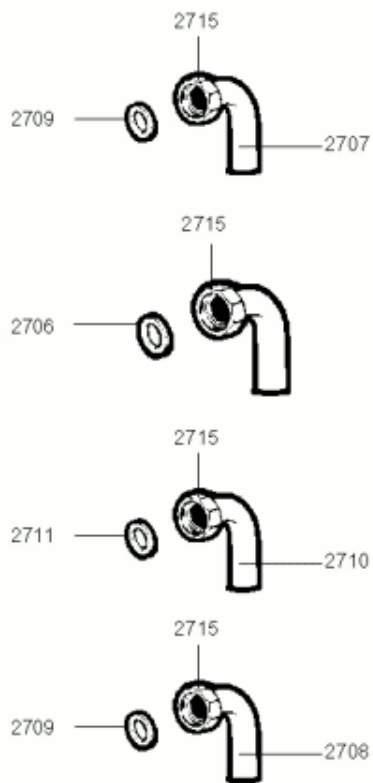


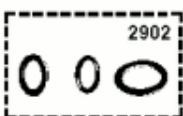
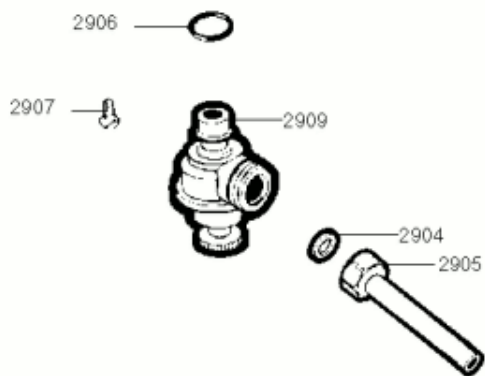


Table		AFFICHAGE-HABILLAGE								
Rep.	Référence	ALIAS	Désignation	Remplacé par	Date début	Date fin	Multiple de vente	Tarif Public	Unitaire	HT
2301	60078362		PATTE SUPPORT				1	6,70		
2302	60081180		MANOMETRE EQUIPE (Pochette)				1	26,00		
2303	60081022		THERMOMETRE EQUIPE (Pochette)				1	45,70		
2304	61010648		VIS A TOLE CBLX D: 6.3-13				10	0,40		
2305	61004449		TUBE MANOMETRE				1	23,10		
2306	60061852-12		JOINT PLAT D: 8.5-4.1-1.5				10	1,50		
2308	60078502		CLIP				5	0,90		
2309	60024164-41		JOINT TORIQUE D: 6-1				10	0,40		
2503	60044201		PANNEAU COTE GAUCHE				1	75,30		
2504	61009940		ECRAN SERIGRAPHIE				1	82,80		
2505	61008272		PORTE ENS				1	204,10		
2506	60063603		ECROU A PINCER				5	1,10		
2507	60078181		BOUTON POTENTIOMETRE NOIR				1	2,10		
2510	60004806-03		ECROU EN CAGE M 6				10	0,50		
2511	60014044		VIS CLS M 6-14				10	0,70		
2515	60031527-03		VIS M 6-10				10	0,50		
2517	61010125		VIS A TOLE CBLX D: 4.2-9.5				10	0,40		
2518	60078784		CLIP				5	1,40		
2520	60081411		REFECTION CHARNIERE (Pochette)				1	35,40		

2700



2900



5000 OPTIONS

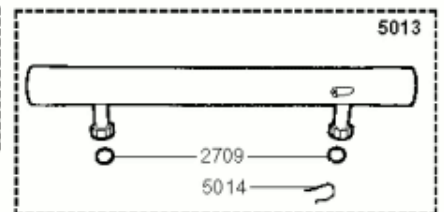
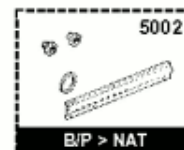
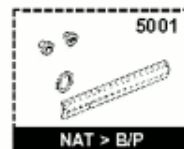


Table		PREFABRICATION-SOUPAPE-OPTIONS							
Rep.	Référence	ALIAS	Désignation	Remplacé par	Date début	Date fin	Multiple de vente	Tarif Public Unitaire HT	
2701	60025182		PLATINE D'ACCROCHAGE				1	6,80	
2711	60022835-01		JOINT PLAT D: 24-18.2-1.5				10	0,60	
2715	60020748-68		ECROU 3/4				5	7,60	
2717	60025617-03		VIS A BOIS D:6-38				10	0,80	
2718	60005369-03		RONDELLE D: 14.2-7.2-1.2				10	0,40	
2902	60081025		REFECTION SOUPAPE (Pochette)				1	9,40	
2904	60061855-14		JOINT PLAT D: 18.4-12.2-1.5				10	0,60	
2905	60020747-68		ECROU 1/2 EP: 10				5	3,50	
2906	60024164-18		JOINT TORIQUE D: 13.6-2.7				10	0,40	
2907	60017908		VIS A TETON M5				10	1,10	
2909	61020933		SOUPAPE DE SECURITE 3 BARS			12/95	1	30,80	
5001	61004960		EQT TRANSF NAT > BUT/PROP			12/95	1		
5001	61011383		EQT TRANSF NAT > BUT/PROP		01/96		1	76,00	