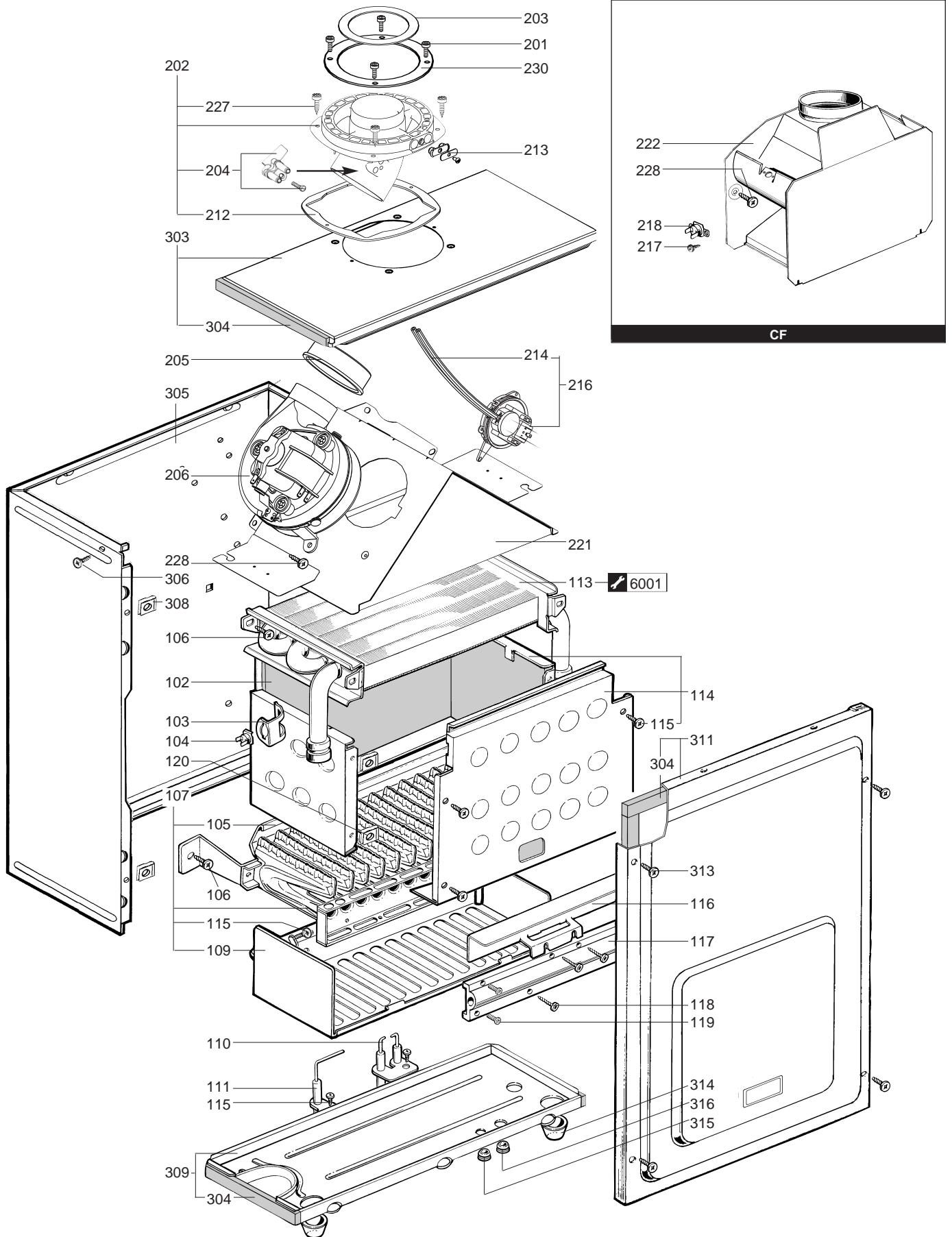


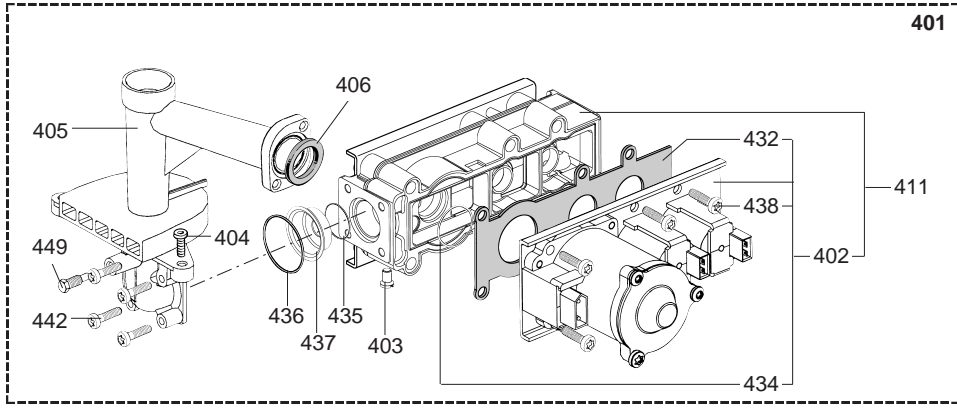
VUE ECLATEE
CHAUFFAGE DOMESTIQUE
Modèle
ELEXIA COMFORT 3.24

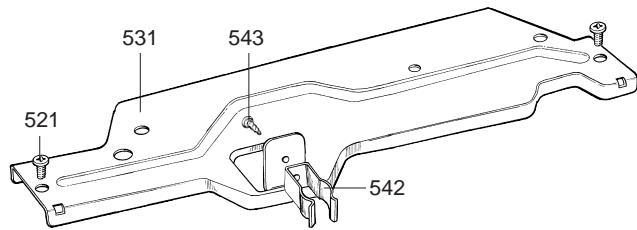
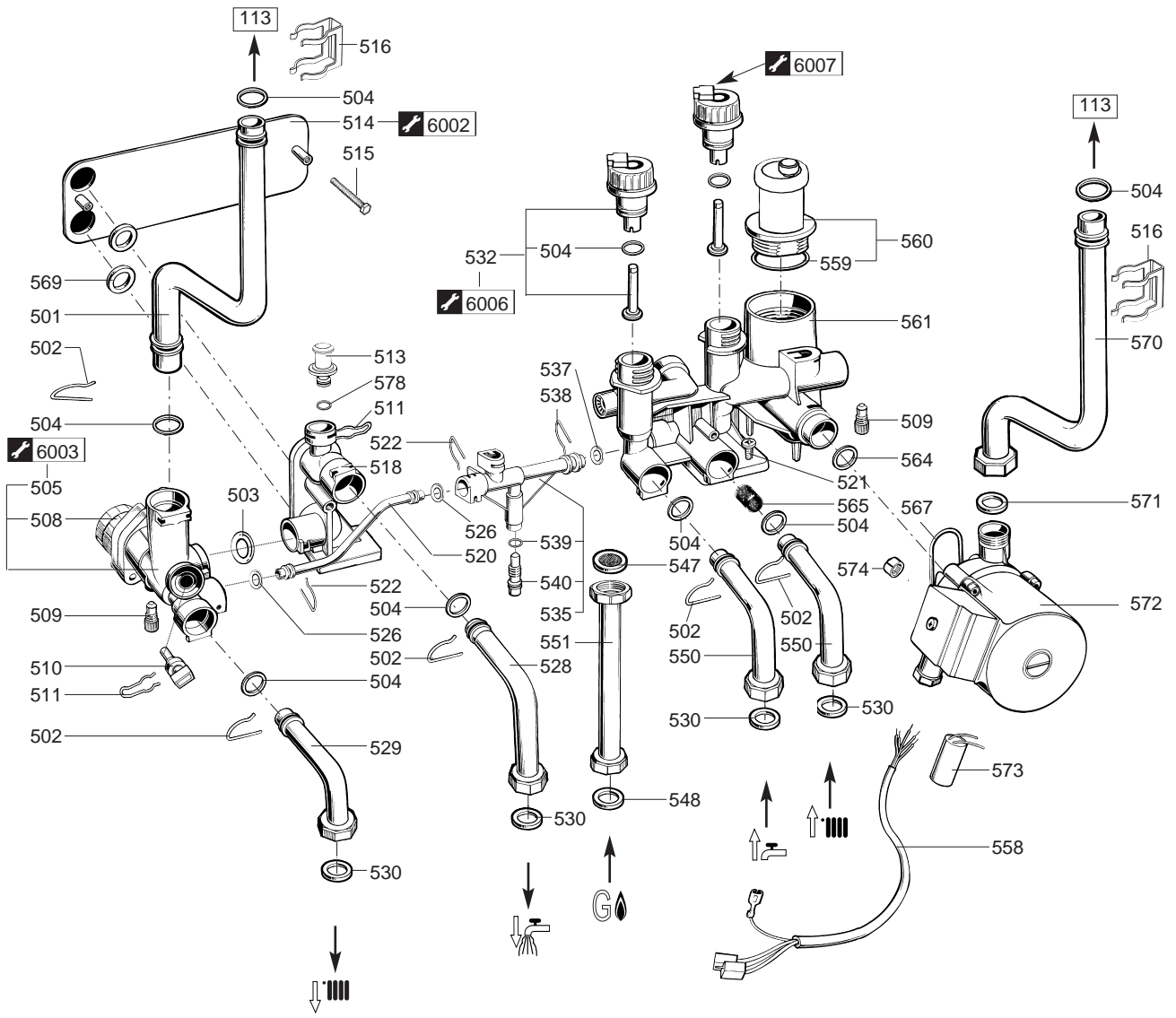
R8202615-02FR - Edition 02 - 20/01/2010

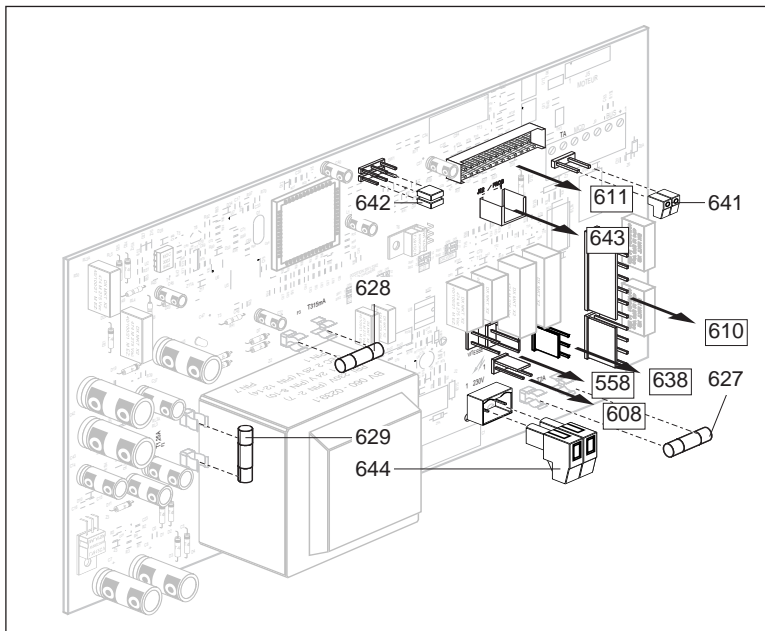
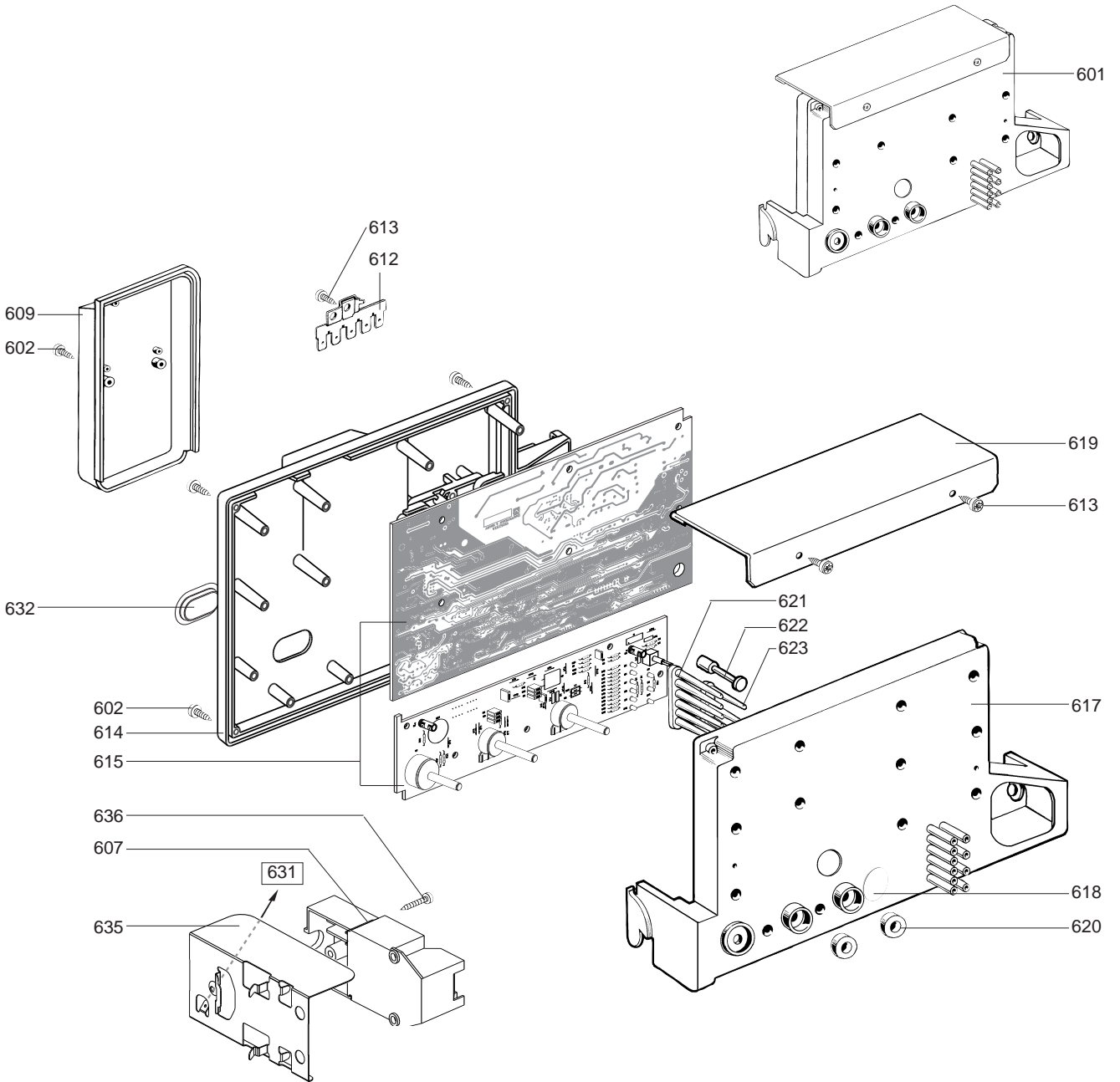
209 907781031	31	ELEXIA COMFORT 3.24 CF NAT
209 907781037	31	ELEXIA COMFORT 3.24 FF NAT
Code	Ind.	Modèle	Date Début	Date Fin



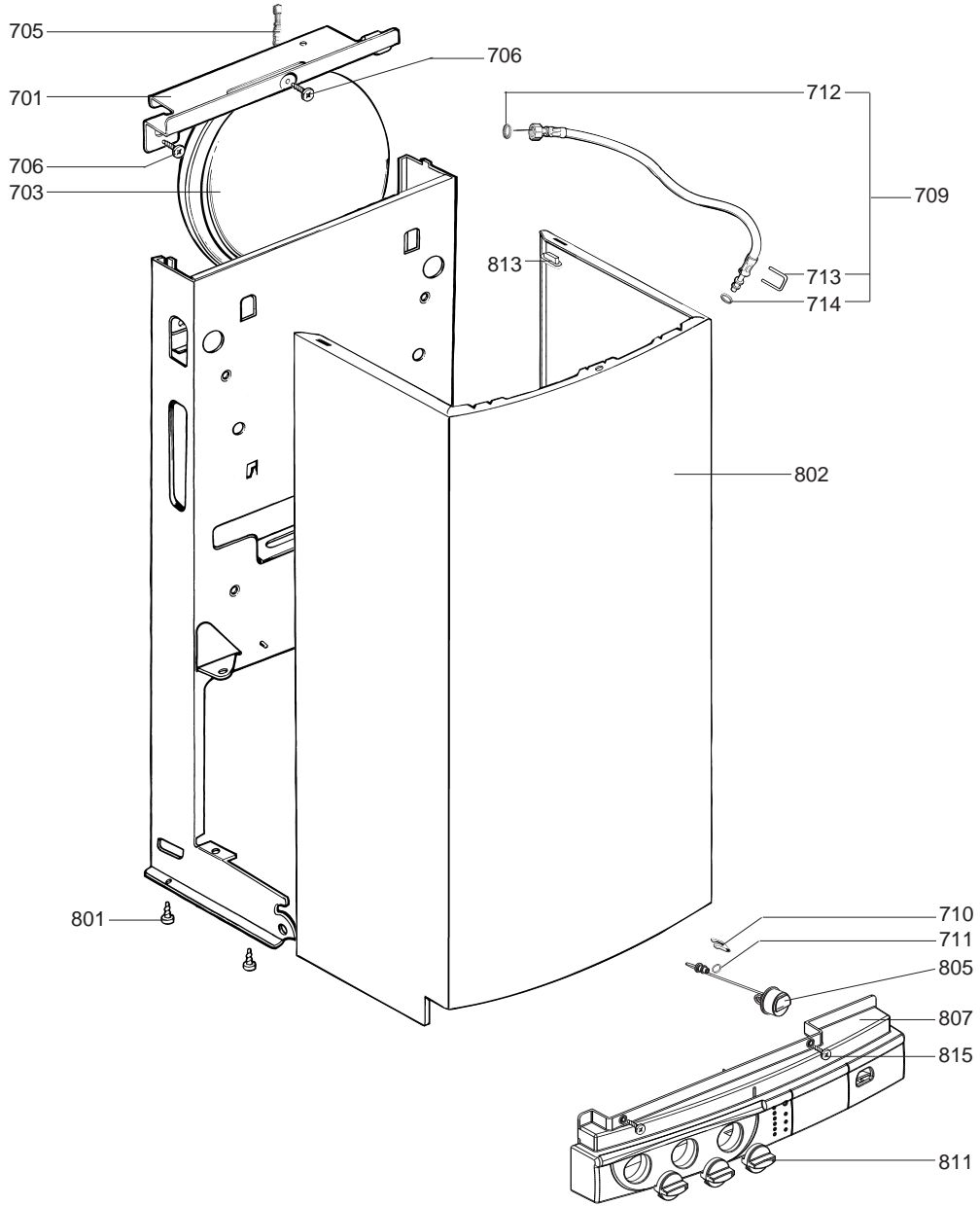
Rep.	Désignation	Référence	Type	ELEXIA C. 3.24		Date	
				CF	FF	de	à
0100	BRULEUR						
0102	GARNITURE CERAPLAQUE (Poch.)	60081722		•	•		
0103	CLIP	61010050		•	•		
0104	SECURITE THERMIQUE 105Â°C	61010191		•			
	SECURITE THERMIQUE 100Â°C	61010572		•			
0105	GOUTTIERE D'ONDE	61002811		•			
	GOUTTIERE D'ONDE	61010038		•			
0106	VIS A TOLE CBLX D: 6.3-13	61010648		•	•		
0107	BLOC DE BECS	61010415		•			
	BLOC DE BECS	61010753		•			
0109	GRILLE	61010223		•			
0110	ELECTRODE ALLUMAGE Ig:200	61015740		•	•		
0111	ELECTRODE IONISATION	61002802		•	•		
0113	ECHANGEUR CORPS DE CHAUFFE	61010017		•	•		
0114	CHAMBRE DE COMBUSTION	60081721		•	•		
0115	VIS A TOLE CBLX D: 4.2-9.5	61010125		•	•		
0116	DEFLECTEUR	61010392		•			
0117	NOURRICE 16 INJ.	61010030	NAT	•			
	NOURRICE 16 INJ.	61010341	NAT	•			
0118	VIS A TOLE CBLX D: 4.2-25	61010128		•	•		
0119	VIS HX M 5-12	61010131		•	•		
0120	ECROU A PINCER	60057488		•	•		
0200	EXTRACTION						
0201	VIS CLX M 5-20	61017600		•			
0202	RACCORD EXTRACTION	60000735		•		11/04	
	RACCORD EXTRACTION	61306695		•			10/04
0203	DIAPHRAGMES / RACCORD D:61 KIT	60000736		•			10/04
	DIAPHRAGMES / RACCORD D:65 KIT	60000737		•		11/04	
0204	VENTURI	61310050		•			
0205	JOINT DE FORME	61303825		•			
0206	EXTRACTEUR 24KW	61304720		•			
0212	JOINT DE FORME	61300262		•			
0213	BOUCHON (Pochette)	61306698		•			
0214	TUBE SILICONE D: 9x3 L: 1.30M	60081265		•			
0216	PRESSOSTAT AIR 24KW	61306697		•			
0217	VIS A TOLE CBLX D: 3.5-6.5	61010126		•			
0218	THERMOSTAT DE SECURITE 70Â°C	61012479		•			
0221	HOTTE 24 KW	61304712		•			
0222	ANTIREFOULEUR	61010117		•			
0227	VIS A TOLE CBLX D:4.2-12.5	61010847		•			
0228	VIS A TOLE CBLX D: 6.3-13	61010648		•	•		
0230	JOINT DE FORME (/Double coude)	61300258		•			
0300	CAISSON ETANCHE						
0303	PARTIE SUPERIEURE CAISSON	61305438		•			
0304	JOINT MOUSSE 12.5x5 L: 2.5M	60081273		•			
0305	CAISSON	61010106		•			
0306	VIS A TOLE CBLZ D: 4.2-13	60079486		•			
0308	ECROU A PINCER	60057488		•			
0309	FOND DE CAISSON	61010588		•			
0311	COUVERCLE CAISSON	60081851		•			
0313	VIS A TOLE CBLZ D: 4.2-19	61003114		•			
0314	PASSE TUBE	61010109		•			
0315	PASSE FIL	60039017		•			
0316	PASSE FIL DOUBLE	60042707		•			

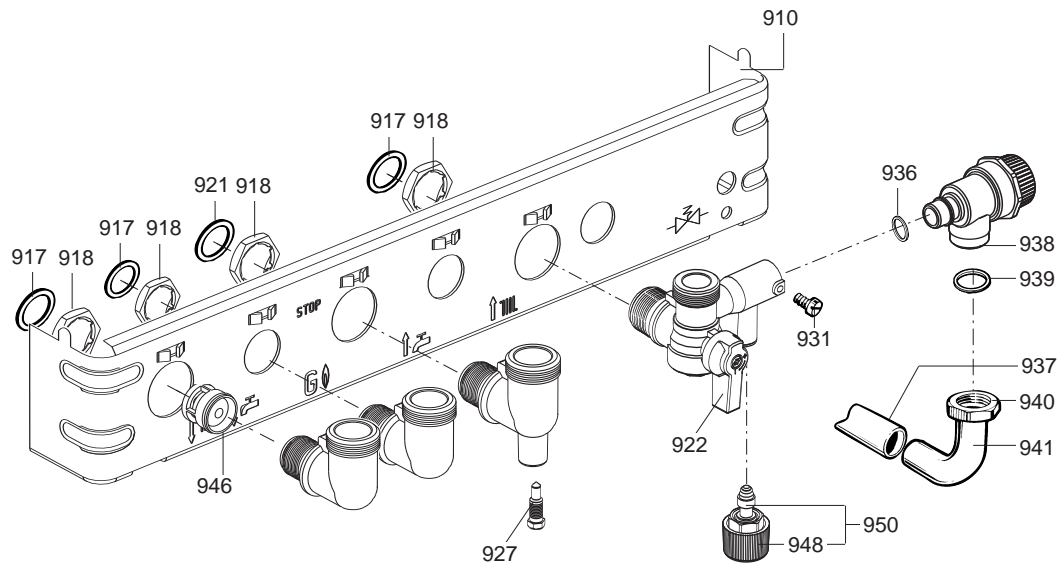
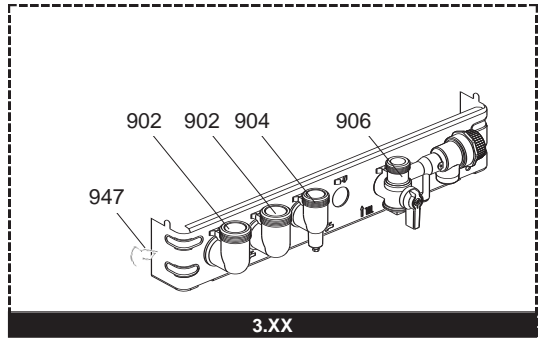
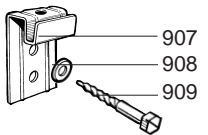




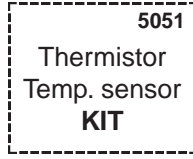
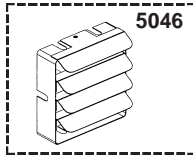
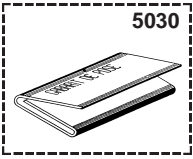
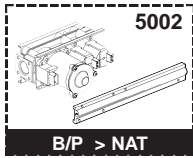
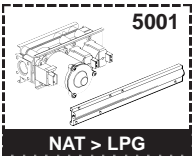


Rep.	Désignation	Référence	Type	ELEXIA C. 3.24		Date	
				CF	FF	de	à
0600	BOITIER ELECTRIQUE						
0601	BOITIER ELECTRIQUE	61306778		●	●		
0602	VIS FX90 L:16	61020510		●	●		
0607	ALLUMEUR	61002105-20		●	●		
0608	CABLAGE ALLUMEUR	61015739		●	●		
0609	COUVERCLE CONNECTEURS	61010014		●	●		
0610	CABLAGE EXTRACTEUR	61010332		●			
	CONNECTEUR 10 BROCHES + SHUNTS	61303358		●			
0611	FAISCEAU DE CABLES	61307684		●			
	FAISCEAU DE CABLES	61307958			●		
0612	BARRETTE CONNEXION	61010152		●	●		
0613	VIS A TOLE TCBL D:4 L:10	61020509		●	●		
0614	COUVERCLE BOITIER ELECTRIQUE	61010007		●	●		
0615	CIRCUITS IMPRIMES	61308277		●	●		
0617	PLATINE BOITIER ELECTRIQUE	61010006		●	●		
0618	BOUCHON	61011316		●	●		
0619	PLAQUE DE PROTECTION	61010239		●			
0620	CENTREUR	61010241		●	●		
0621	TRANSMETTEUR DE LEDS TEMP.	61303699		●	●		
0622	BOUTON DE REARMEMENT	61010072		●	●		
0623	TRANSMETTEUR DE LEDS M/A	61303700		●	●		
0627	FUSIBLE 250V 2A TEMPORISE	61003456		●	●		
0628	FUSIBLE 250V 0.315A TEMPORISE	61307845		●	●		
0629	FUSIBLE 250V 1.25A TEMPORISE	61003635		●	●		
0631	CABLAGE DE MASSE	61305498		●	●		
0632	OBTURATEUR	61304599		●	●		
0635	PATTE SUPPORT	61304977		●	●		
0636	VIS A TOLE D: 3.5-9.5	61015329		●	●		
0638	CABLAGE VANNE 3 VOIES	61305893		●	●		
0641	CONNECTEUR FEMELLE 2 POLES	61307926		●	●		
0642	SHUNT NOIR	61400030		●	●		
0643	CONNECTEUR FEMELLE 3 POLES	61003209		●	●		
0644	CABLAGE ALIMENTATION	61302102		●	●		10/01
	BORNIER RACCORDEMENT	61308032		●	●	11/01	





5000



6000

