

VUE ECLATEE

CHAUFFAGE DOMESTIQUE

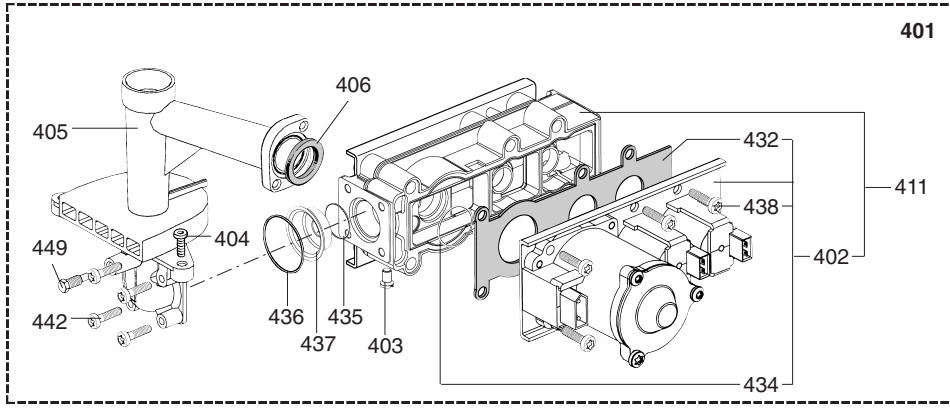
Modèle

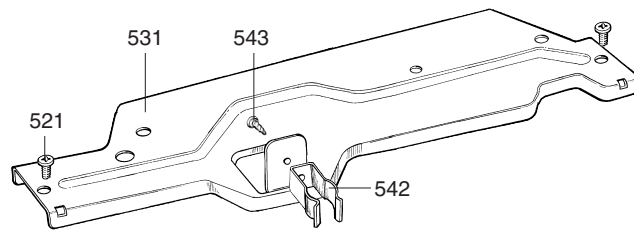
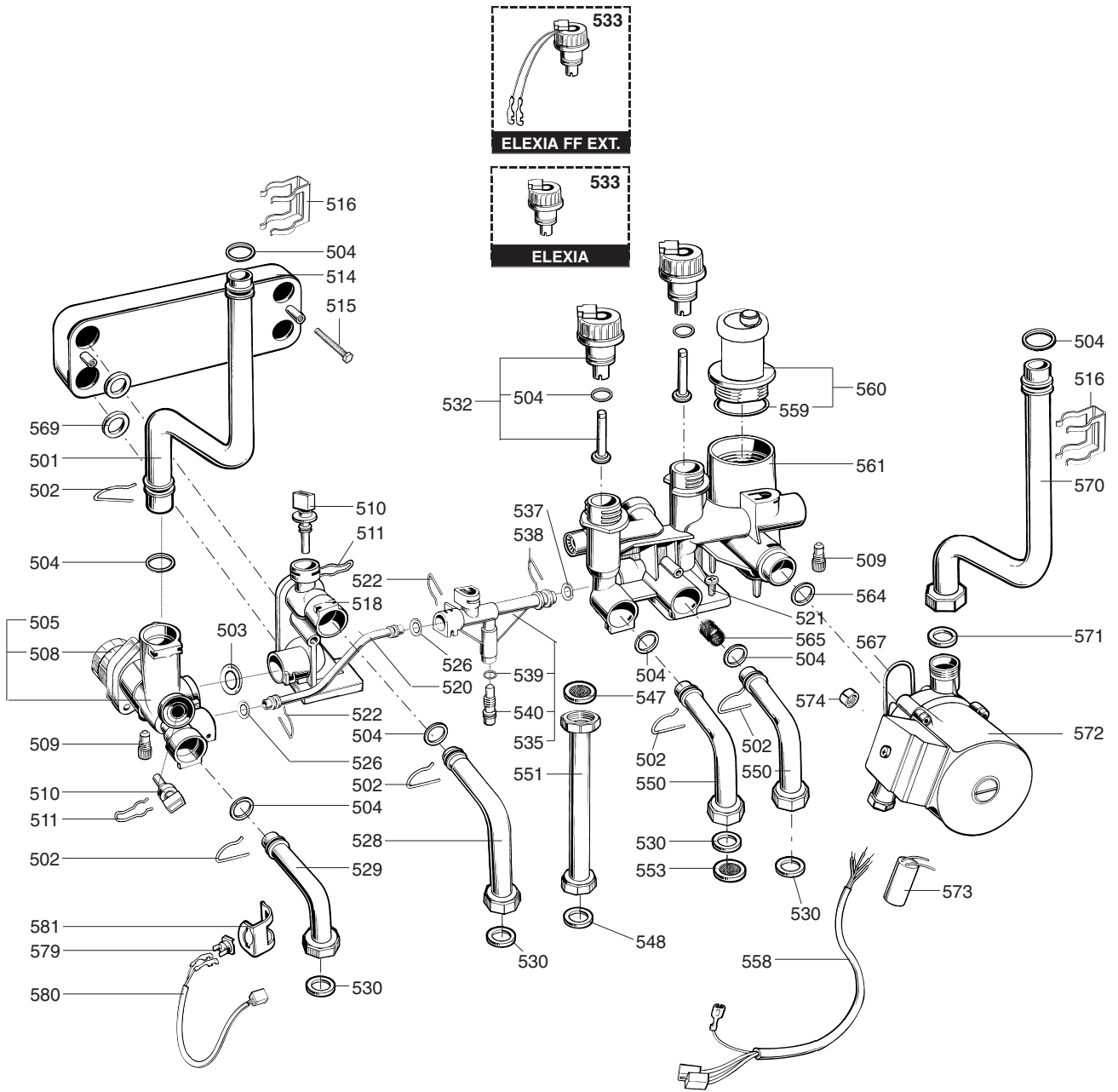
ELEXIA II

R8202772-04FR - Edition 04 - 25/11/2009

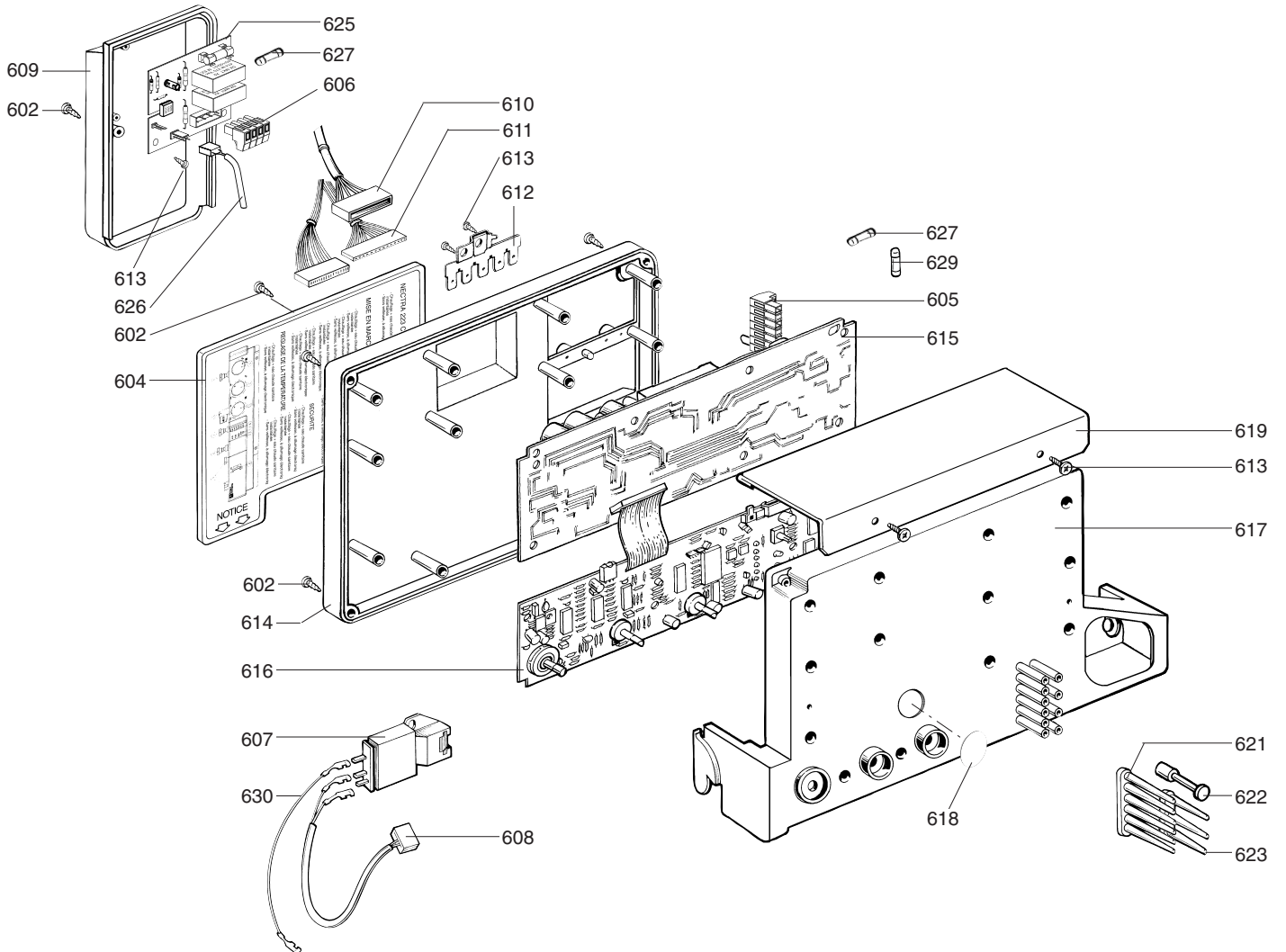
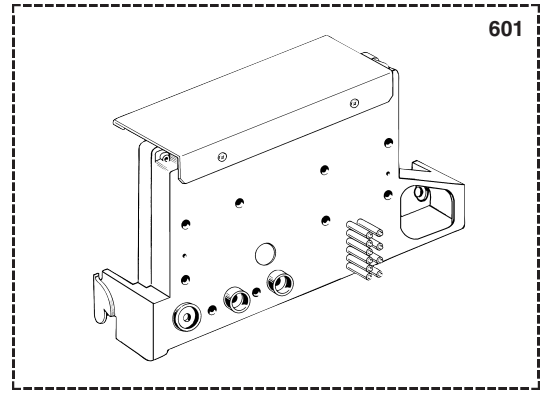
400 224 131	32	ELEXIA 2.18 CF NAT	/	/
400 224 121	00	ELEXIA 2.18 CF B/P	/	/
400 224 136	32	ELEXIA 2.18 VMC NAT	04/99	02/00
400 224 126	00	ELEXIA 2.18 VMC B/P	/	/
400 222 731	32	ELEXIA II CF NAT	10/98	05/02
400 222 721	32	ELEXIA II CF B/P	01/99	11/01
400 222 736	32	ELEXIA II VMC NAT	10/98	10/02
400 222 726	32	ELEXIA II VMC B/P	/	/
400 222 737	32	ELEXIA II FF NAT	10/98	10/02
400 222 727	32	ELEXIA II FF B/P	02/99	05/02
200 006 758 037	32	ELEXIA II FF EXT NAT	04/99	10/02
200 006 758 027	00	ELEXIA II FF EXT B/P	04/99	10/02
Code	Ind.	Modèle	Date Début	Date Fin

Rep.	Désignation	Référence	Type	18		23		Date			
				ELEXIA II 2,18		ELEXIA II		ELEXIA I/FF EXT		de	à
				CF	VMC	CF	VMC	FF	FF		
0100	BRULEUR										
0102	GARNITURE CERAPLAQUE (Poch.)	60081722		•	•	•	•	•			
0103	CLIP	61010050		•	•	•	•	•			
0104	SECURITE THERMIQUE 105°C	61010191		•	•	•					
	SECURITE THERMIQUE 100°C	61010572					•	•			
0105	GOUTTIERE D'ONDE	61002811					•	•			
	GOUTTIERE D'ONDE	61010038		•	•	•	•				
0106	VIS A TOLE CBLX D: 6.3-13	61010648		•	•	•	•	•			
0107	BLOC DE BECS	61010415		•	•	•					
	BLOC DE BECS	61010753					•	•			
0109	GRILLE	61010223					•	•			
0110	ELECTRODE ALLUMAGE Ig:500	61002801		•	•	•	•	•			
0111	ELECTRODE IONISATION	61002802		•	•	•	•	•			
0113	ECHANGEUR CORPS DE CHAUFFE	61010017		•	•	•	•	•			
0114	CHAMBRE DE COMBUSTION	60081721		•	•	•	•	•			
0115	VIS A TOLE CBLX D: 4.2-9.5	61010125		•	•	•	•	•			
0116	DEFLECTEUR	61010392					•	•			
0117	NOURRICE 16 INJ.	61010175	B/P	•	•	•	•	•			
	NOURRICE 16 INJ.	61010030	NAT	•	•	•	•				
	NOURRICE 16 INJ.	61010341	NAT				•	•			
0118	VIS A TOLE CBLX D: 4.2-25	61010128		•	•	•	•	•			
0119	VIS HX M 5-12	61010131		•	•	•	•	•			
0120	ECROU A PINCER	60057488		•	•	•	•	•			
0200	EXTRACTION										
0201	VIS EPAULEE H M 6-12	61013098					•	•			
0202	COUDE 45° (Pochette)	60081726					•	•			
0204	VENTURI D: 3.7	61010337					•	•			
0205	JOINT DE FORME (/Extracteur)	60081729					•	•			
0206	EXTRACTEUR	61010212					•	•			
0208	BRIDE	61010096					•	•			
0212	JOINTS (Pochette)	60081727					•	•			
0213	RACCORD M 14x100	60061665					•	•			
0214	TUBE SILICONE D: 9x3 L: 1.30M	60081265					•	•			
0216	PRESSOSTAT AIR (Pochette)	60081725					•	•			
0217	VIS A TOLE CBLX D: 3.5-6.5	61010126		•	•	•	•				
0218	SECURITE THERMIQUE 72°C	61010074		•	•						
	SECURITE THERMIQUE 54°C	61010358			•	•					
0219	VIS A TOLE CBLZ D: 3.5-9.5	60054033					•	•			
0221	HOTTE	61010589					•	•			
0222	ANTIREFOULEUR	61010117		•	•						
	ANTIREFOULEUR	61010354			•	•					
0228	VIS A TOLE CBLX D: 6.3-13	61010648		•	•	•	•	•			
0229	VIS THZ 5-14 INOX	61003768					•	•			
0300	CAISSON ETANCHE										
0301	OBTURATEUR	61010218					•	•			
0302	JOINT DE FORME (/Raccord)	61010238					•	•			
0303	PARTIE SUPERI. CAISSON (Poch.)	61010590					•	•			
0304	JOINT MOUSSE 12.5x5 L: 2.5M	60081273					•	•			
0305	CAISSON	61010106					•	•			
0306	VIS A TOLE CBLZ D: 4.2-13	60079486					•	•			
0308	ECROU A PINCER	60057488					•	•			
0309	FOND DE CAISSON	61010588					•	•			
0311	COUVERCLE CAISSON	60081851					•	•			
0313	VIS A TOLE CBLZ D: 4.2-19	61003114					•	•			
0314	PASSE TUBE	61010109					•	•			
0315	PASSE FIL	60039017					•	•			
0316	PASSE FIL DOUBLE	60042707					•	•			

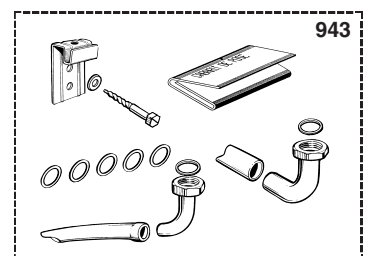
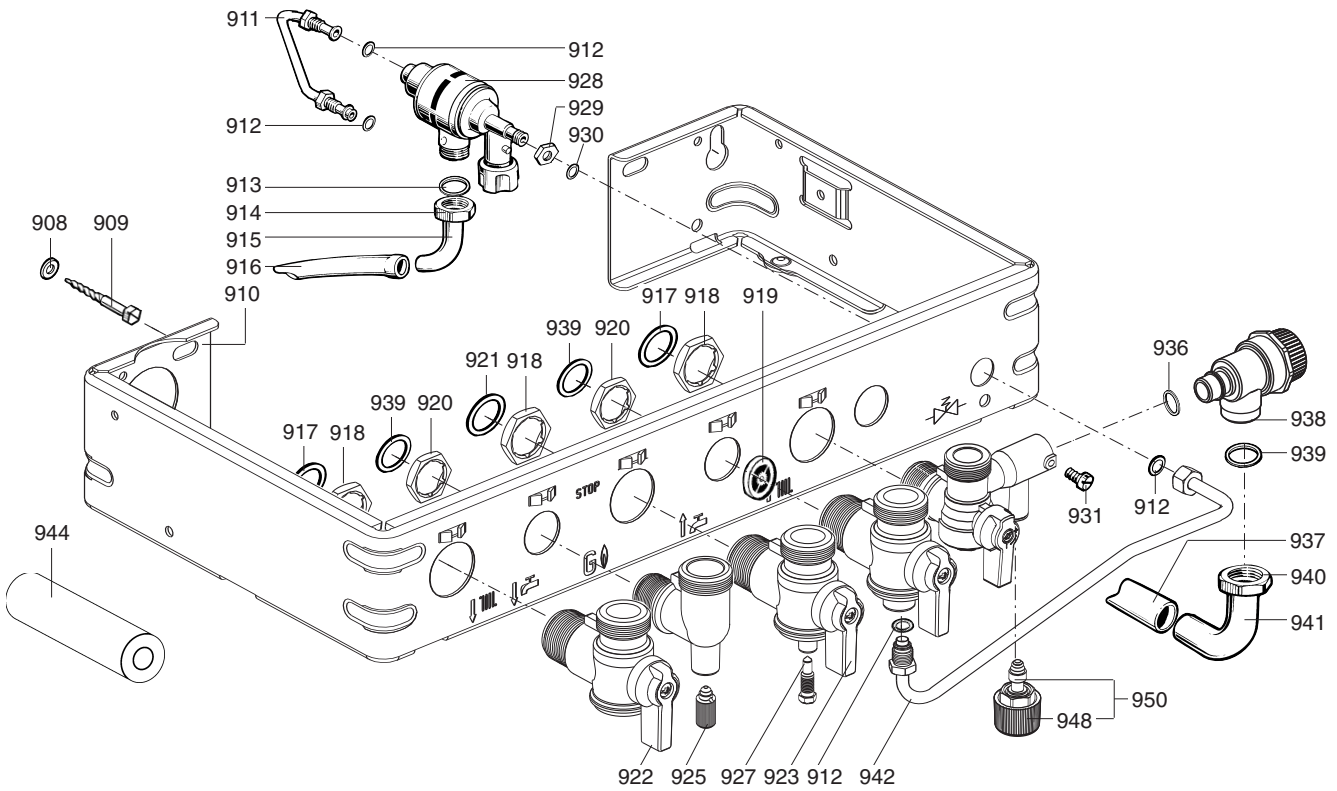
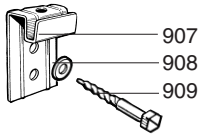
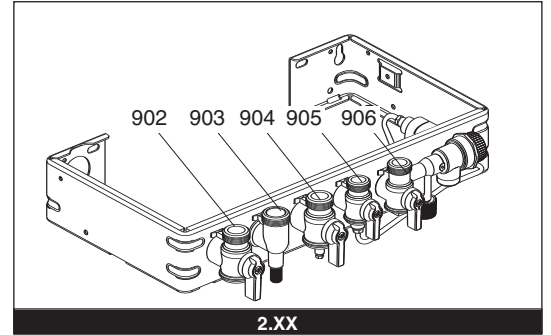




Rep.	Désignation	Référence	Type	18		23		Date	
				ELEXIA II 2.18		ELEXIA II			
				CF	VMC	CF	VMC	FF	FF
0500	BLOC HYDRAULIQUE								
0501	TUBE ECHANGEUR A VANNE 3 VOIES	61010333		•	•	•	•	•	
0502	CLIP	61010012		•	•	•	•	•	
0503	JOINT TORIQUE D: 18.4-2.7	60024164-22		•	•	•	•	•	
0504	JOINT TORIQUE D: 17-4	60024164-51		•	•	•	•	•	
0505	VANNE 3 VOIES	61010000		•	•	•	•	•	
0508	MOTEUR DE VANNE 3 VOIES (Poch)	60081953		•	•	•	•	•	
0509	PURGEUR EQUIPE (Pochette)	60081028		•	•	•	•	•	
0510	THERMISTANCE	61000733		•	•	•	•	•	
0511	EPINGLE DE SONDES	61002083		•	•	•	•	•	
0514	ECHANGEUR SANITAIRE PLAQUES	61011164		•	•	•	•	•	
0515	VIS CBLXS M 5-40	61010129		•	•	•	•	•	
0516	CLIP	61010609		•	•	•	•	•	
0518	BLOC HYDRAULIQUE GAUCHE	61010003		•	•	•	•	•	
0520	TUBE BY-PASS	61010044		•	•	•	•	•	
0521	VIS A TOLE CBLXS D: 6.3-19	61010127		•	•	•	•	•	
0522	CLIP	61010005		•	•	•	•	•	
0526	JOINT TORIQUE D: 8.9-2.7	61009834-14		•	•	•	•	•	
0528	TUBE EAU CHAUDE	61010056		•	•	•	•	•	
0529	TUBE DEPART CHAUFFAGE	61010057		•	•	•	•	•	
0530	JOINT PLAT D: 24-17-1.5	60061855-19		•	•	•	•	•	
0531	PLATINE HYDRAULIQUE	61010042		•	•	•	•	•	
0532	DEBISTAT AMORTI	60081471		•	•	•	•	•	
0533	TETE DEBISTAT	61002189		•	•	•	•		
	TETE DEBISTAT	61011246						•	
0535	CORPS BY-PASS EQUIPE	61016387		•	•	•	•	•	
0537	JOINT TORIQUE D: 13.6-2.7	60024164-18		•	•	•	•	•	
0538	CLIP	61010112		•	•	•	•	•	
0539	JOINT TORIQUE D: 1.9-8	61009833-34		•	•	•	•	•	
0540	VIS DE REGLAGE DU BY-PASS	61010111		•	•	•	•	•	
0542	CLIP	60079845		•	•	•	•	•	
0543	VIS A TOLE CBLXS D: 4.2-9.5	61010125		•	•	•	•	•	
0547	FILTRE GAZ	60037309		•	•	•	•	•	
0548	JOINT PLAT D: 24-18.2-1.5	60022835-01		•	•	•	•	•	
0550	TUBE EAU FROIDE - RETOUR CHAUF	61010055		•	•	•	•	•	
0551	TUBE GAZ	61010040		•	•	•	•	•	
0553	FILTRE EAU	61007727		•	•	•	•	•	
0558	CABLAGE DE CIRCULATEUR (1 VITESSE)	60045641		•	•	•	•		
	CABLAGE DE CIRCULATEUR (2 VITESSES)	61004115						•	
0559	JOINT TORIQUE D: 45-3.5	61009833-46		•	•	•	•	•	
0560	TETE DE DEGAZEUR (Ensemble)	61002653		•	•	•	•	•	
0561	BLOC HYDRAULIQUE DROIT	61010167		•	•	•	•	•	
0564	JOINT TORIQUE D: 24.6-3.6	61009834-30		•	•	•	•	•	
0565	FILTRE CHAUFFAGE	61305560		•	•	•	•	•	
0567	CLIP	60030898-03		•	•	•	•	•	
0569	JOINT AUTO ETANCHE	61002249		•	•	•	•	•	
0570	TUBE DE REFOULEMENT-CIRCULATEUR	61010043		•	•	•	•	•	
0571	JOINT TORIQUE D: 16-1.9	61009833-37		•	•	•	•	•	
0572	CIRCULATEUR UP 15/50 230V STD(G)	61010612		•	•	•	•	•	
0573	CONDENSATEUR	61000652-10		•	•	•	•	•	
0574	BOUCHON M 10-100	60015709		•	•	•	•	•	
0579	SECURITE ANTIGEL 5°C	61011342						•	
0580	CABLAGE SECURITE ANTIGEL	61011470						•	
0581	CLIP	61010050						•	

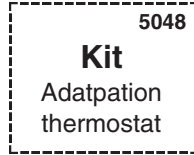
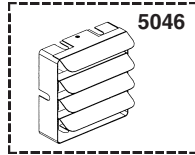
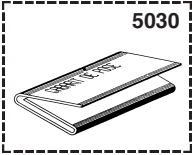
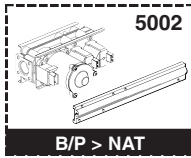
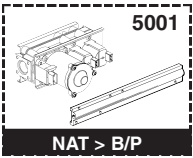


Rep.	Désignation	Référence	Type	18		23		Date	
				ELEXIA II 2.18		ELEXIA II			
				CF	VMC	CF	VMC	FF	FF
0700	CHASSIS								
0701	TRAVERSE SUPERIEURE	61010029		•	•	•	•	•	
0703	VASE D'EXPANSION	60056676-06		•	•	•	•	•	
0705	RALLONGE DE VASE D'EXPANSION	61010170		•	•	•	•	•	
0706	VIS A TOLE CBLXS D: 6.3-19	61014516		•	•	•	•	•	
0709	DURIT (Pochette)	60081824		•	•	•	•	•	
0710	CLIP	61002406		•	•	•	•	•	
0711	JOINT TORIQUE D: 5.7-1.9	61009834-10		•	•	•	•	•	
0712	JOINT PLAT D: 12-8.1-2	61308868		•	•	•	•	•	
0713	CLIP	61010005		•	•	•	•	•	
0714	JOINT TORIQUE D: 8.9-2.7	61009834-14		•	•	•	•	•	
0800	HABILLAGE								
0801	VIS A TOLE CBLXS D: 4.2-9.5	61010125		•	•	•	•	•	
0802	CARROSSERIE	61010016		•	•	•	•	•	
	CARROSSERIE	61011611						•	
0804	PATTE SUPPORT	61010095		•	•	•	•	•	
0805	MANOMETRE	61010256		•	•	•	•	•	
0807	BANDEAU SERIG. (SANS PROG.)	61017134		•	•	•	•	•	
0809	VIS A TOLE CBLXS D: 4.2-25	61010128						•	
0811	BOUTON BLANC	61010254		•	•	•	•	•	
0812	CENTREUR	61010241		•	•	•	•	•	
0813	ENTRETOISE	61015797		•	•	•	•	•	
0815	VIS FX90 D: 3.5-16	61010133		•	•	•	•	•	
0817	PLAQUE DE FERMETURE	61011586						•	
0818	TOIT	61011589						•	

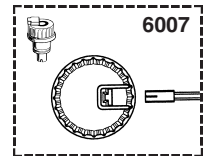
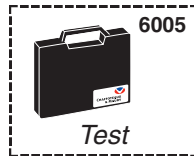
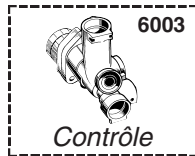
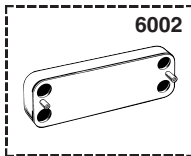
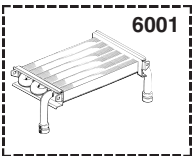


Rep.	Désignation	Référence	Type	18		23		Date	
				ELEXIA II 2.18		ELEXIA II			
				CF	VMC	CF	VMC	FF	FF
0900	PREFABRICATION								
0902	ROBINET DC	61020388		•	•	•	•	•	
0903	RACCORD EC	61020916		•	•	•	•	•	
0904	ROBINET GAZ	61020389		•	•	•	•	•	
0905	ROBINET EF	61302612		•	•	•	•	•	
0906	ROBINET RC	61302614		•	•	•	•	•	
0907	PLATINE SUPPORT MURAL	61002497		•	•	•	•	•	
0908	RONDELLE D: 14.2-7.2-1.2	60005369-03		•	•	•	•	•	
0909	VIS A BOIS D:6-38	60025617-03		•	•	•	•	•	
0910	TRAVERSE INFERIEURE	61010027		•	•	•	•	•	
0911	TUBE DISCONNECTEUR	61010065		•	•	•	•	•	
0912	JOINT TORIQUE D: 6-1	60024164-41		•	•	•	•	•	
0913	JOINT PLAT D: 14.8-10.3-1.5	60061854-11		•	•	•	•	•	
0914	ECROU 3/8" EP: 11	60020746-20		•	•	•	•	•	
0915	DOUILLE DE RACCORDEMENT	60001574		•	•	•	•	•	
0916	TUBE PVC D: 9x12 L: 1M	60081266		•	•	•	•	•	
0917	JOINT PLAT D: 24-17-1.5	60061855-19		•	•	•	•	•	
0918	CONTRE ECROU 3/4"	60031140		•	•	•	•	•	
0919	LIMIT. DEBIT 7L (VERT FONCE)	61002775-07		•	•	•	•	•	
	LIMIT. DEBIT 8L (BLANC)	61002775-08		•	•	•	•	•	
	LIMIT. DEBIT 10L (BLEU)	61002775-10		•	•	•	•	•	
	LIMIT. DEBIT 12L (ROUGE)	61002775-12		•	•	•	•	•	
	LIMIT. DEBIT 14L (ROSE)	61002775-14		•	•	•	•	•	
	LIMIT. DEBIT 15L (VERT CLAIR)	61002775-15		•	•	•	•	•	
0920	CONTRE ECROU H 1/2"	60031139		•	•	•	•	•	
0921	JOINT PLAT D: 24-18.2-1.5	60022835-01		•	•	•	•	•	
0922	MANETTE NOIRE	61302611		•	•	•	•	•	
0923	MANETTE JAUNE	61302610		•	•	•	•	•	
0925	PURGEUR EQUIPE (Pochette)	60081028		•	•	•	•	•	
0927	VIS DE PRISE DE PRESSION	60019445		•	•	•	•	•	04/00
	VIS DE PRISE DE PRESSION	61016378		•	•	•	•	•	05/00
0928	DISCONNECTEUR (Pochette)	60081664		•	•	•	•	•	
0929	ECROU H M 10-1	60031825-08		•	•	•	•	•	
0930	JOINT PLAT D: 8.5-4.1-1.5	60061852-12		•	•	•	•	•	
0931	VIS A TETON M5	60017908		•	•	•	•	•	04/00
	VIS A TETON M4	61304327		•	•	•	•	•	05/00
0936	JOINT TORIQUE D: 13.6-2.7	61009834-18		•	•	•	•	•	
0937	TUBE PVC D: 13x17 L: 1M	60081266-02		•	•	•	•	•	
0938	SOUPAPE DE SECURITE 3 BARS	61020933		•	•	•	•	•	
0939	JOINT PLAT D: 18.4-12.2-1.5	60061855-14		•	•	•	•	•	
0940	ECROU 1/2" EP: 10	60020747-68		•	•	•	•	•	
0941	DOUILLE RACCORDEMENT SOUPAPE	60047727		•	•	•	•	•	
0942	TUBE DISCONNECTEUR	61010064		•	•	•	•	•	04/00
	TUBE DE REMPL. (POUR DISCO.)	61020885		•	•	•	•	•	05/00
0943	ACCESSOIRES (Pochette)	61010324		•	•	•	•	•	
0944	MANCHON ISOLANT	61011717						•	
0948	BOUTON GRIS	61302613		•	•	•	•	•	
0950	TETE DE ROBINET	61314798		•	•	•	•	•	01/04

5000



6000



Rep.	Désignation	Référence	Type	18		23		Date	
				ELEXIA II 2.18		ELEXIA II			
				CF	VMC	CF	VMC	FF	FF
5000	OPTIONS								
5001	EQT TRANSF NAT > BUT/PROP	61018430		•	•				
	EQT TRANSF NAT > BUT/PROP	61018431			•	•	•	•	
5002	EQT TRANSF BUT/PROP > NAT	61018426		•	•				
	EQT TRANSF BUT/PROP > NAT	61018427			•	•			
	EQT TRANSF BUT/PROP > NAT	61018428					•	•	
5030	GABARIT DE POSE	61010073		•	•	•	•	•	
5041	KIT ANTIGEL CF-VMC	61011278		•	•	•	•		
	KIT ANTIGEL FF	61011279						•	
5042	KIT INTERFACE THERMOSTAT AMB.	61012505		•	•	•	•	•	
5043	KIT ELEXIA II 2.23VMC>2.18VMC	61017621	NAT			•			
5046	KIT DEFLECTEUR 30° / TERMINAL	61014810					•	•	
5048	KIT ADAPTA. THERMOSTAT FLASH	61015000		•	•	•	•	•	
6000	MAINTENANCE								
6001	INTERFACE DETARTRAGE ECH. CDC	61014100		•	•	•	•	•	
6002	INTERFACE DETARTRAGE ECH. PLA.	61011075		•	•	•	•	•	
6003	BOITIER DE SIMULATION VANNE 3V	61012597		•	•	•	•	•	
6005	VALISE TEST CAPTEURS/ACTION.	60081881		•	•	•	•	•	
	VALISE TEST CIRCUITS IMPRIMES	60081882		•	•	•	•	•	
6006	CLE DE DEMONTAGE	61302650		•	•			•	
6007	KIT CONNECTEUR DEBISTAT	61306970		•	•			•	

LISTE DES ABRÉVIATIONS

EC	: Eau chaude.
EF	: Eau froide.
C	: Résistance Céramique (Chauffe normale).
Ca	: Résistance Céramique (Chauffe accélérée).
TP	: Résistance ThermoPlongeur.
1F	: Avec Robinetterie.
2F	: Sans Robinetterie.
3F	: Avec Robinetterie et une sortie supplémentaire.
AMI	: Avec Mélangeur Intégré.
SMI	: Sans Mélangeur Intégré.
TYPE	: Indique la nature de l'appareil.
PN	: Ces références concernent uniquement un appareil à Pression Normale.
BP	: Ces références concernent uniquement un appareil à Basse Pression.
PV	: Ces références concernent uniquement un appareil à Puissance Variable.
PF	: Ces références concernent uniquement un appareil à Puissance Fixe.

PLAQUE SIGNALÉTIQUE

NUMÉRO DE SÉRIE

12 Caractères :

1 95 065004 - 31

Mois de fabrication : 1 2 3 4 5 6 7 8 9 10 11 12
 de 1 à 9 → Jan. à Sep.,
 O → Oct., N → Nov.,
 D → Dec.

Indice technique de l'appareil
 Code séquentiel
 Année de fabrication

20 Caractères :

3675007 XX 2 07 070 00315

Code appareil 1 2 3 4 5 6 7 8 9 0
 Millénium de fabrication 1 2 3 4 5 6 7 8 9

Code séquentiel
 Jour de fabrication
 Année de fabrication

21 Caractères :

3675007 XX 07 070 0000315

Code appareil 1 2 3 4 5 6 7 8 9 0

Code séquentiel
 Jour de fabrication
 Année de fabrication

Les renseignements portés sur les tarifs et documentations commerciales ou techniques, les schémas et côtes d'encombrements sont donnés à titre indicatif et valables à un instant donné. Le CONSTRUCTEUR se réserve le droit d'apporter toutes modifications de présentation, de forme, de dimension, de conception ou matière à ses produits.