

*LISTE DE PIECES*

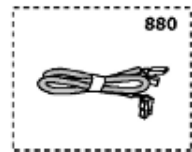
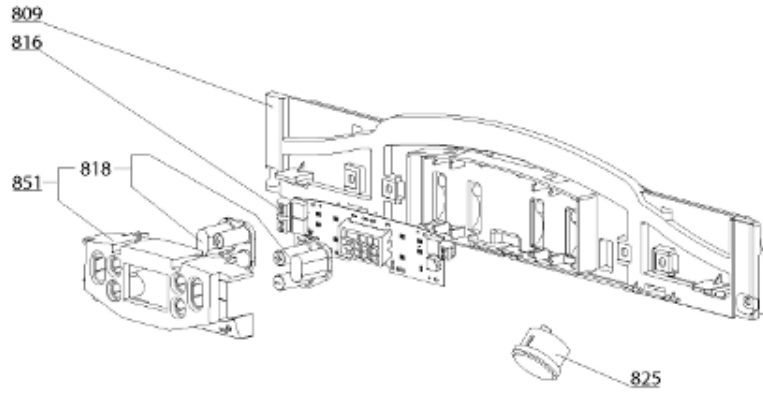
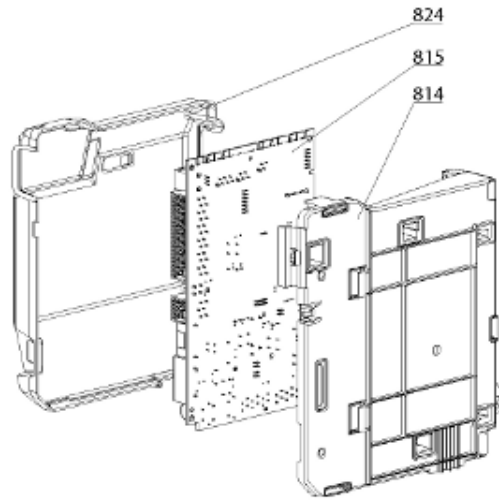
07/04/2016

---

<i>Produit</i>	3310449 - INOA GREEN 29 FR BE EU
<i>Modèle</i>	INOA
<i>Marque</i>	CHAFFOTEAUX
<i>Date</i>	26/06/2015

---

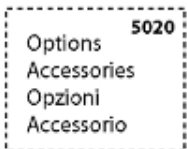
800



900



5000



<b>Table</b>		<b>BOITIER ELECTRIQUE - PREFA. - OPTIONS</b>							
<i>Rep.</i>	<i>Référence</i>	<i>ALIAS</i>	<i>Désignation</i>	<i>Remplacé par</i>	<i>Date début</i>	<i>Date fin</i>	<i>Multiple de vente</i>	<i>Tarif Public Unitaire HT</i>	
809	65114215		SUPPORT				1	1,80	
814	65114202		COUVERCLE ARRIERE TABLEAU COMMANDE				1	1,90	
815	60002508		CIRCUIT IMPRIME PRINCIPAL				1	144,10	
816	65115178		CIRCUIT IMPRIME D'AFFICHAGE				1	45,10	
818	65115179		BOUTON				1	2,90	
824	65114203		COUVERCLE				1	1,50	
825	65114200		MANOMETRE				1	7,60	
851	65115180		SUPPORT BOUTONS				1	4,00	
880	65114207		CABLAGE VANNE GAZ				1	4,10	
880	65114208		CABLAGE DE MASSE				1	0,90	
880	65114210		CABLAGE SONDE NTC - SECURITE THERMIQUE				1	3,10	
880	65114211		CABLAGE AFFICHEUR				1	3,80	
880	65114212		CABLAGE DEBITMETRE - DETEC. PRESSION				1	2,10	
880	65104286		CABLAGE DE MASSE				1	4,00	
880	60001624		CABLAGE EXTRACTEUR				1	13,50	
880	60002507		CABLE PUMP ASKOLL ENTRY HE EVO-ENER+				1	9,70	
880	65114204		CABLAGE D'ALIMENTATION 240V				1	4,50	
880	65114205		CABLAGE VANNE 3 VOIES				1	3,50	
910	60000625		PLATINE SUPPORT MURAL				1	16,60	
5020	65112139		KIT NETTOYAGE CONDENSATION				1	39,60	
5020	65112138		KIT JOINTS ÉCHANGEUR NEW ENTRY				1	66,20	

100  
200  
300  
400

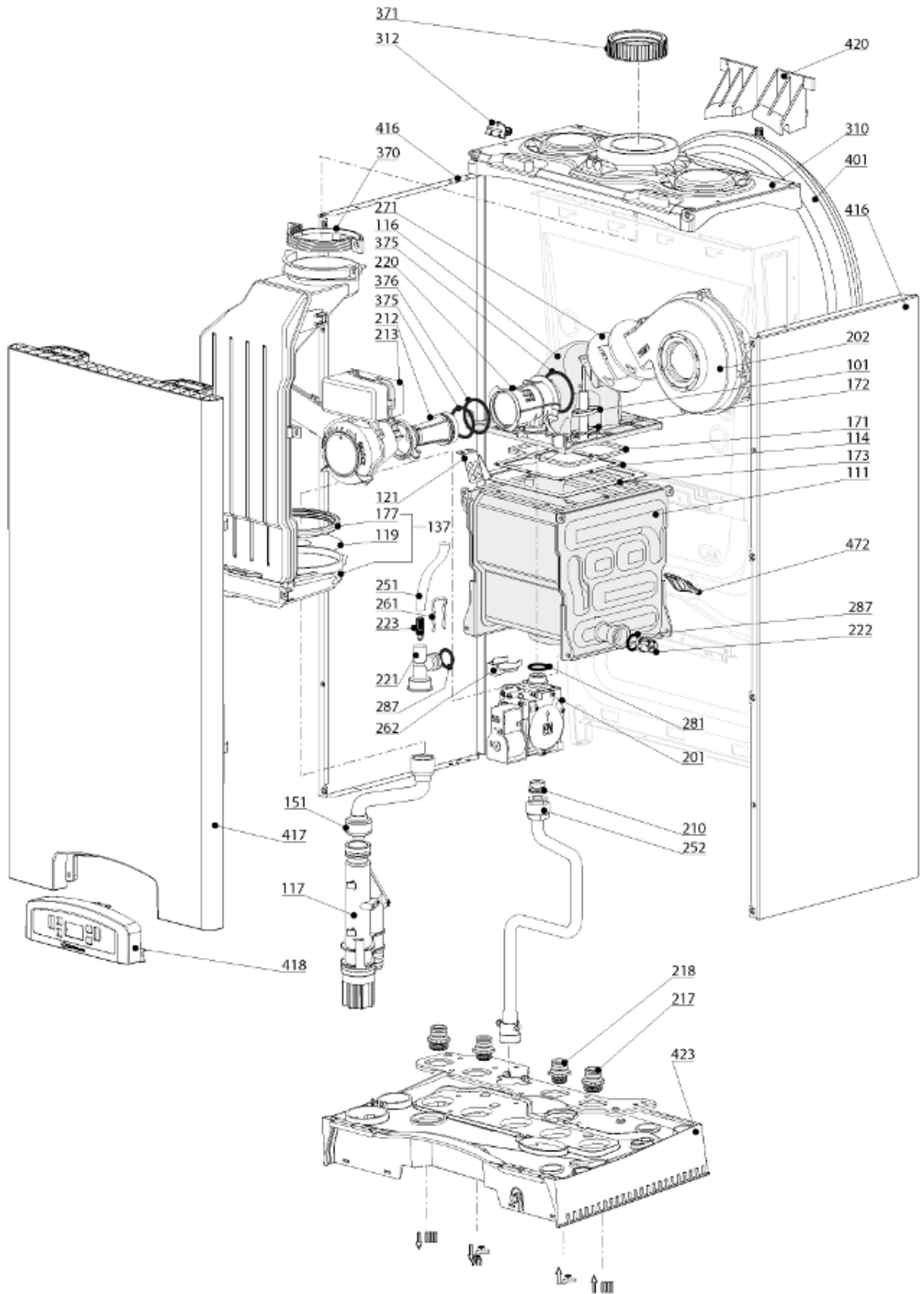
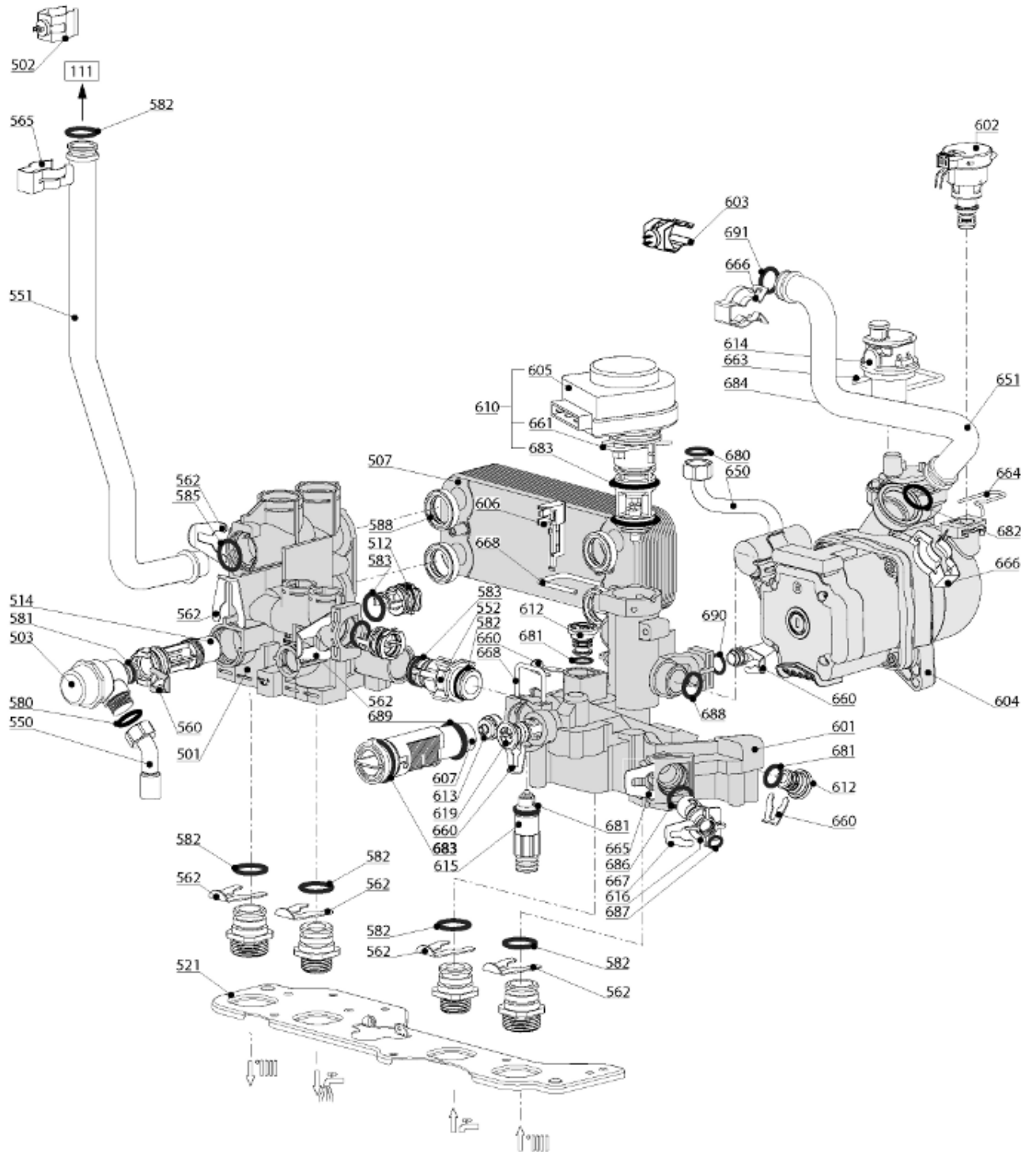


Table		BRULEUR-EXTRACTION-CAISSON-VANNE GAZ							
Rep.	Référence	ALIAS	Désignation	Remplacé par	Date début	Date fin	Multiple de vente	Tarif Public Unitaire HT	
101	65114235		ELECTRODE ALLUMAGE				1	8,00	
111	65115151		ECHANGEUR 30KW				1	229,40	
114	60001289		BRULEUR 30KW				1	135,30	
116	65115152		COUVERCLE ECHANGEUR 30KW				1	17,60	
117	60001949		SIPHON				1	17,80	
119	60001858		DIAPHRAGME D: 30				1	12,10	
137	60001854		CONDUIT DE FUMEE				1	52,70	
151	65114247		TUBE FLEXIBLE				1	2,70	
171	60001292		JOINT DE FORME (/COUVERCLE 30KW)				1	13,50	
172	60000286-01		JOINT ELECTRODE				1	5,70	
173	60001293		JOINT DE FORME (/Bruleur 30KW)				1	25,40	
177	60001874		JOINT DE FORME (/Echangeur)				1	7,40	
201	65114223		VALVE GAZ				1	45,60	
202	65114234		VENTILATEUR				1	51,30	
210	65115153		DIAPHRAGME GAZ D: 7.1				1	0,90	
212	65115154		VENTURI D: 25.5MM				1	2,50	
213	65114224		SILENCIEUX				1	6,60	
217	65104326		RACCORD 3/4				1	13,70	
218	65104327		RACCORD 1/2				1	13,70	
220	65114221		SUPPORT VENTURI				1	3,10	
221	65114233		RACCORD DEPART CHAUFFAGE				1	5,40	
222	65114232		DEFLECTEUR				1	1,30	
223	65114260		PURGEUR				1	4,70	
251	60001013		TUBE SILICONE D: 8x1 L: 0.15M				1	1,80	
252	65115155		TUBE GAZ				1	12,50	
261	65105803		CLIP				1	3,90	
262	65114229		CLIP D:10-16				1	0,90	
271	65114240		JOINT DE FORME (/Ventilateur)				1	1,00	
281	65114239		JOINT TORIQUE D: 18,64X3,53				1	0,70	
287	61308091		JOINT TORIQUE D: 17.86-2.62				5	1,30	
310	65114228		COUVERCLE CAISSON EQUIPE				1	10,10	
312	65104295		BOUCHON DE PRISE FUMEE				1	4,20	
370	60001875		JOINT DE FORME (/Raccord)				1	8,00	
371	60000316		JOINT A LEVRE				1	4,30	
375	65114238		JOINT TORIQUE D: 44.05-3.53				1	0,70	
376	65114236		JOINT TORIQUE D: 34.59-2.62				1	0,70	
401	65104261		VASE D'EXPANSION				1	103,80	
416	65114241		PANNEAUX COTES DROIT + GAUCHE				1	18,30	
417	65115176		PANNEAU FRONTAL				1	20,40	
418	65115177		TABLEAU DE COMMANDE				1	8,50	
420	65104696		SUPPORT VASE D'EXPANSION				1	6,90	
423	65115181		FOND				1	11,20	
472	65114206		JOINT DE FORME				1	0,90	

500  
600



R8209129

Table		BLOC HYDRAULIQUE							
Rep.	Référence	ALIAS	Désignation	Remplacé par	Date début	Date fin	Multiple de vente	Tarif Public Unitaire HT	
111	65115151		ECHANGEUR 30KW				1	229,40	
501	60001953		GROUPE DEPART CHAUFFAGE				1	84,00	
502	65114227		SONDE NTC + CLIPS 18				1	2,70	
503	61312668		SOUPAPE DE SECURITE 3 BARS				1	24,60	
507	65104333		ECHANGEUR SANITAIRE 16 PLAQUES				1	109,20	
512	65104445		BOUCHON				1	13,50	
514	65104336		BY-PASS				1	28,00	
521	65114219		SUPPORT DE GROUPE HYDRAULIQUE				1	1,70	
551	65115156		TUBE DEPART CHAUFFAGE				1	5,90	
552	65104340		TUBE BY-PASS				1	14,00	
560	65104260		CLIP D:10				1	2,50	
562	65104259		CLIP D:18				1	2,50	
565	60000309		CLIP				1	5,40	
581	65104337		JOINT TORIQUE (17.96X2.62)				1	3,00	
582	61308091		JOINT TORIQUE D: 17.86-2.62				5	1,30	
583	65104325		JOINT TORIQUE 15.54X2.62				1	1,90	
585	65104262		JOINT TORIQUE 3,53X17,04				10	2,20	
588	65104334		JOINT ECHANGEUR				1	3,40	
601	60000629		GROUPE RETOUR (SANS REMPL.)				1	102,00	
602	65105090		DETECTEUR DE PRESSION				1	36,90	
603	65114227		SONDE NTC + CLIPS 18				1	2,70	
604	60001947		POMPE 5M PWM ENER+				1	211,90	
605	61302483-01		MOTEUR VANNE 3 VOIES				1	66,10	
606	65104323		AMPOULE REED				1	11,10	
607	65104317		CARTOUCHE DEBITMETRE KIT				1	71,10	
610	60001583		KIT MOTEUR + CLAPET DE VANNE 3 VOIES	60001583-01			1	69,70	
612	65104377		BOUCHON				1	7,50	
613	65104318		LIMITEURS DE DEBIT KIT				1	26,50	
614	65112086		DEGAZEUR ENER+				1	16,90	
615	60001385		KIT PURGEUR				1	21,80	
616	60001372		FILTRE EAU				1	12,60	
619	65105323		CARTOUCHE ANTI-RETOUR				1	29,40	
650	65114246		TUBE VASE D'EXPANSION				1	3,80	
651	65115157		TUBE RETOUR CHAUFFAGE				1	5,10	
660	65104260		CLIP D:10				1	2,50	
661	65104332		CLIP				1	3,30	
664	65104322		CLIP				1	6,30	
665	65104331		CLIP D:14				1	2,20	
666	60000309		CLIP				1	5,40	
667	65100680		CLIP				1	3,30	
668	65104316		CLIP				1	3,00	
680	573521		JOINT EAU-GAZ 3/8				10	0,90	
681	65104313		JOINT TORIQUE 9.19X2.62				1	2,10	
682	65104262		JOINT TORIQUE 3,53X17,04				10	2,20	
683	65104315		JOINT TORIQUE 23.47X2.62				1	2,50	
686	65104325		JOINT TORIQUE 15.54X2.62				1	1,90	
687	61009834-10		JOINT TORIQUE D: 5.7-1.9				10	0,50	
688	65104320		JOINT TORIQUE 21.89X2.62				1	2,30	
689	65105180		JOINT 16,5X1,6				5	2,50	
690	61009834-14		JOINT TORIQUE D: 8.9-2.7				10	0,50	
691	61308091		JOINT TORIQUE D: 17.86-2.62				5	1,30	