

VUE ECLATEE CHAUFFAGE DOMESTIQUE

Modèle

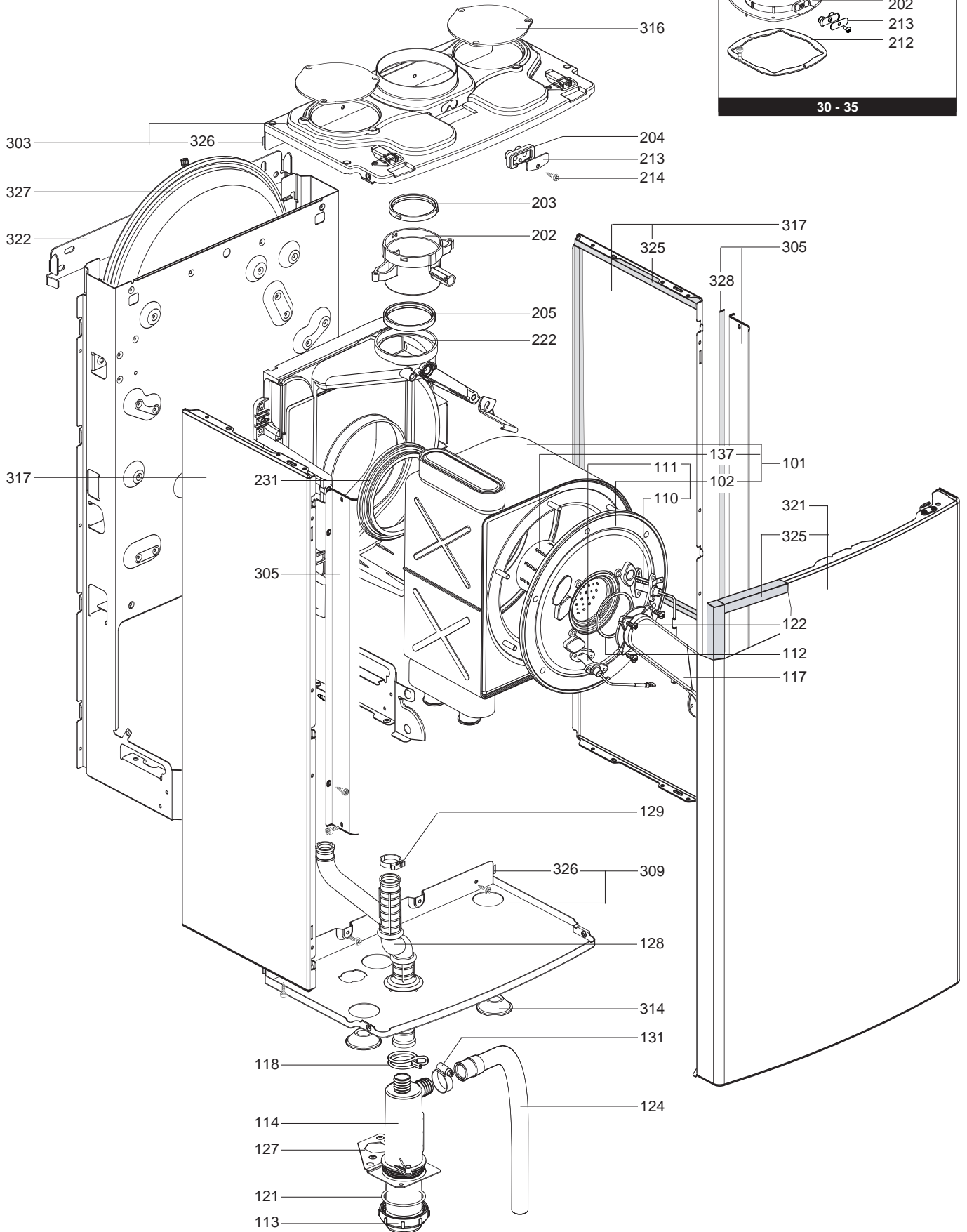
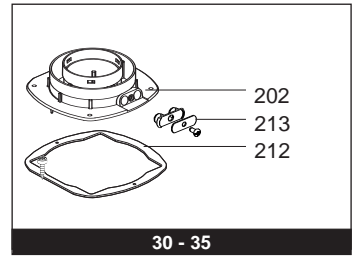
MIRA GREEN

R8202932-07FR - Edition 07 - 10/10/2007

3650052	31	MIRA GREEN 24 N	...	03/06
3650053	31	MIRA GREEN 30 N	...	03/06
3650054	31	MIRA GREEN 35 N	...	03/06
3650055	31	MIRA GREEN SYSTEM 24 N	...	03/06
3650056	31	MIRA GREEN SYSTEM 30 N	...	03/06
3650057	31	MIRA GREEN SYSTEM 35 N	...	03/06
3650101	31	MIRA GREEN 24 N	04/06	...
3650102	31	MIRA GREEN 30 N	04/06	...
3650103	31	MIRA GREEN 35 N	04/06	...
3650104	31	MIRA GREEN SYSTEM 24 N	04/06	...
3650105	31	MIRA GREEN SYSTEM 30 N	04/06	...
3650106	31	MIRA GREEN SYSTEM 35 N	04/06	...
3650117	31	MIRA GREEN SYSTEM PLUS 24 N	04/06	...
3650118	31	MIRA GREEN SYSTEM PLUS 30 N	04/06	...
3650119	31	MIRA GREEN SYSTEM PLUS 35 N	04/06	...

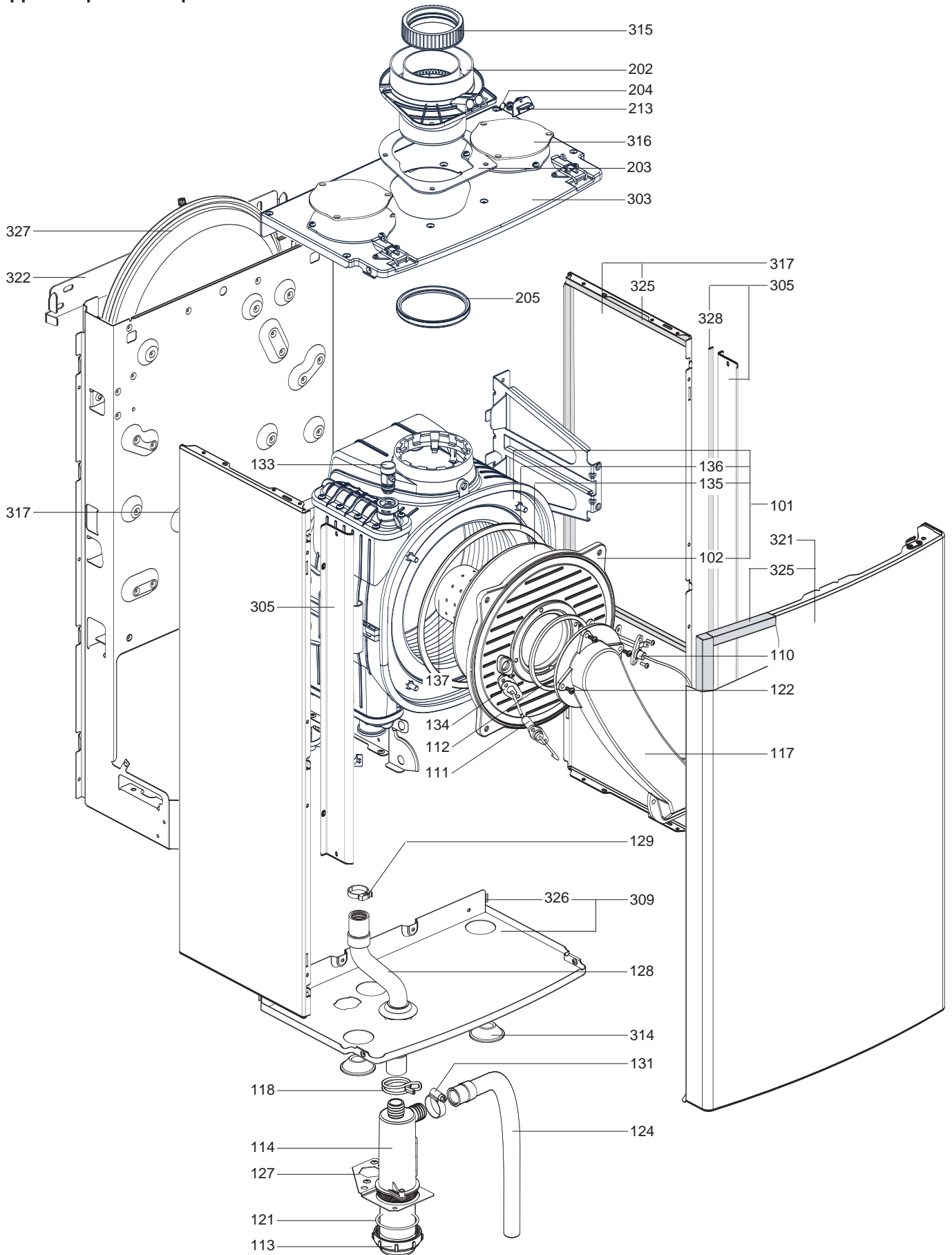
Code	Ind.	Modèle	Date Début	Date Fin
------	------	--------	------------	----------

Appareils produits jusqu'à 03/2006

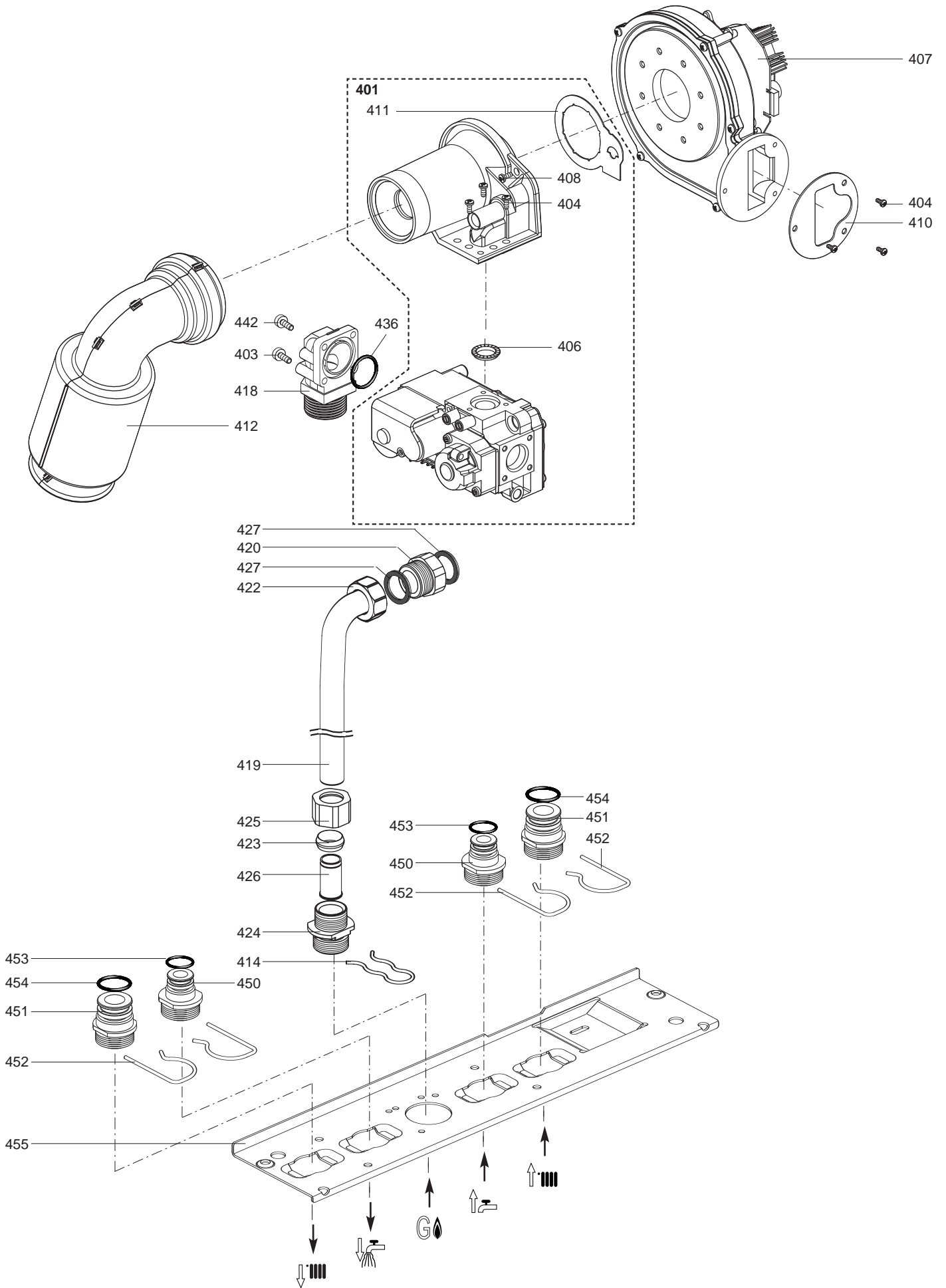


Rep.	Désignation	Référence	Type										Date	
				MIRA GREEN			MIRA GREEN SYSTEM			MIRA GREEN SYSTEM PLUS			de	à
				24	30	35	24	30	35	24	30	35		
FF	FF	FF	FF	FF	FF	FF	FF	FF						
0100	BRULEUR													
0101	ECHANGEUR 24KW	61313760		•			•							03/06
	ECHANGEUR 30KW	61313763			•			•						03/06
	ECHANGEUR 35KW	61314834				•			•					03/06
0102	PORTE EQUIPEE	61313614		•	•	•	•	•	•					03/06
0110	ELECTRODE ALLUMAGE	61317432		•	•	•	•	•	•					
0111	ELECTRODE IONISATION	61317433		•	•	•	•	•	•					
0112	JOINT DE FORME D:85-66.5-2.5	61314753		•	•	•	•	•	•					
0113	BAC SIPHON	65102070		•	•	•	•	•	•					
0114	CORPS SYPHON	65102548		•	•	•	•	•	•					
0117	CONDUIT DE MELANGE	61313527		•			•							03/06
	CONDUIT DE MELANGE	61315368			•	•		•	•					03/06
0118	COLLIER DEMONTABLE 25.3-27.3	61317450		•	•	•	•	•	•					
0121	O-RING 3175 EPDM D=44,9MM	990695		•	•	•	•	•	•					
0122	VIS D: 5-14	61308782		•	•	•	•	•	•					
0124	TUBE PVC D:19 L:500	61311628		•	•	•	•	•	•					
0127	SUPPORT	61314826		•	•	•	•	•	•					
0128	RACCORD	61315409		•	•	•	•	•	•					03/06
0129	COLLIER SUR DURIT	61316557		•	•	•	•	•	•					
0131	COLLIER DEMONTABLE 26.5-28.6	61317451		•	•	•	•	•	•					
0137	BRULEUR 35KW	60000287					•		•					03/06
	BRULEUR 30KW	60000289			•			•						03/06
	BRULEUR 24KW	60000671		•				•						03/06
0200	EXTRACTION													
0202	RACCORD	61313797		•			•							03/06
	RACCORD EXTRACTION	61315286			•	•		•	•					03/06
0203	JOINT A LEVRE D:66-58.4-9	61310088		•	•	•	•	•	•					03/06
0204	JOINT DE PRISE FUMEE	998636		•	•	•	•	•	•					03/06
0205	JOINT DE FORME D:66.6	61306029		•	•	•	•	•	•					03/06
0212	JOINT DE FORME	61300262		•	•	•	•	•	•					03/06
0213	BOUCHON (Pochette)	61306698			•	•		•	•					03/06
	PRISE DE FUMEEES	998565		•			•							03/06
0214	VIS CBLXS M 5-12	61301928		•				•						03/06
0222	SUPPORT ECHANGEUR	60000756		•	•	•	•	•	•					03/06
0231	JOINT DE FORME D:129.4	61306030		•	•	•	•	•	•					03/06
0300	CAISSON ETANCHE													
0303	PARTIE SUPERIEURE CAISSON	61314760		•			•							03/06
	PARTIE SUPERIEURE CAISSON	61315153			•	•		•	•					03/06
0305	PANNEAU COTE CAISSON	61312643		•	•	•	•	•	•					
0309	FOND DE CAISSON	61315521		•			•							
	FOND DE CAISSON	61315523			•	•		•	•					
0314	PASSE TUBE	61010109		•	•	•	•	•	•					
0316	BOUCHON DE RETOUR AIR	991821		•	•	•	•	•	•					
0317	PANNEAU COTE HABILLAGE	61310860		•			•							
	PANNEAU COTE HABILLAGE	61315324			•	•		•	•					
0321	CARROSSERIE	61313042		•	•	•	•	•	•					
0322	PLATINE SUPPORT MURAL	61312611		•	•	•	•	•	•					
0325	JOINT MOUSSE 20x15 L: 1.7M	61400236		•	•	•	•	•	•					
0326	JOINT MOUSSE 10x2 L: 0.8M	61400237		•	•	•	•	•	•					
0327	VASE D'EXPANSION 6L	61311907		•	•	•	•	•	•					
0328	JOINT MOUSSE 15x10 L: 1M	61400393		•	•	•	•	•	•					

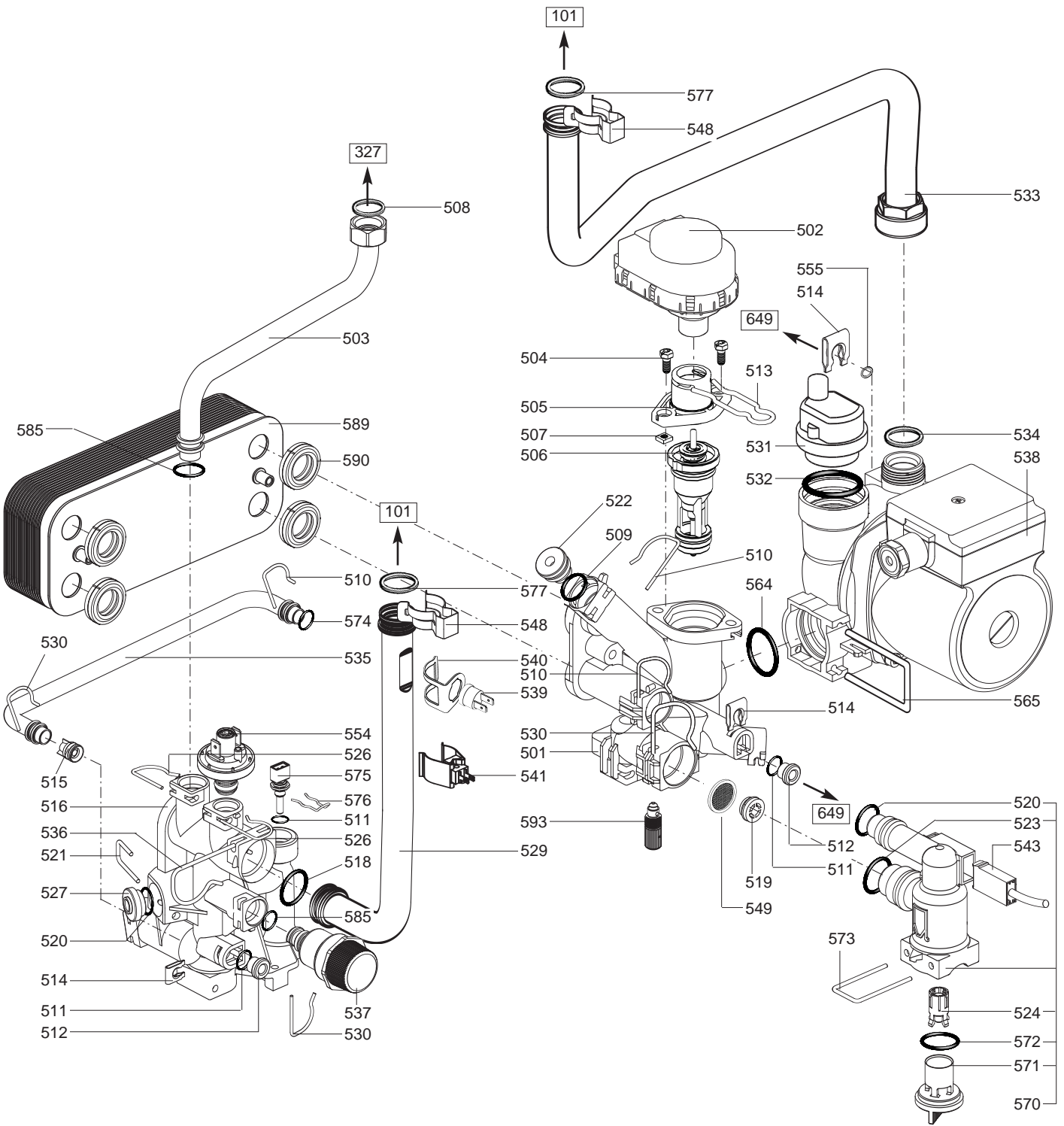
Appareils produits à partir de 04/2006



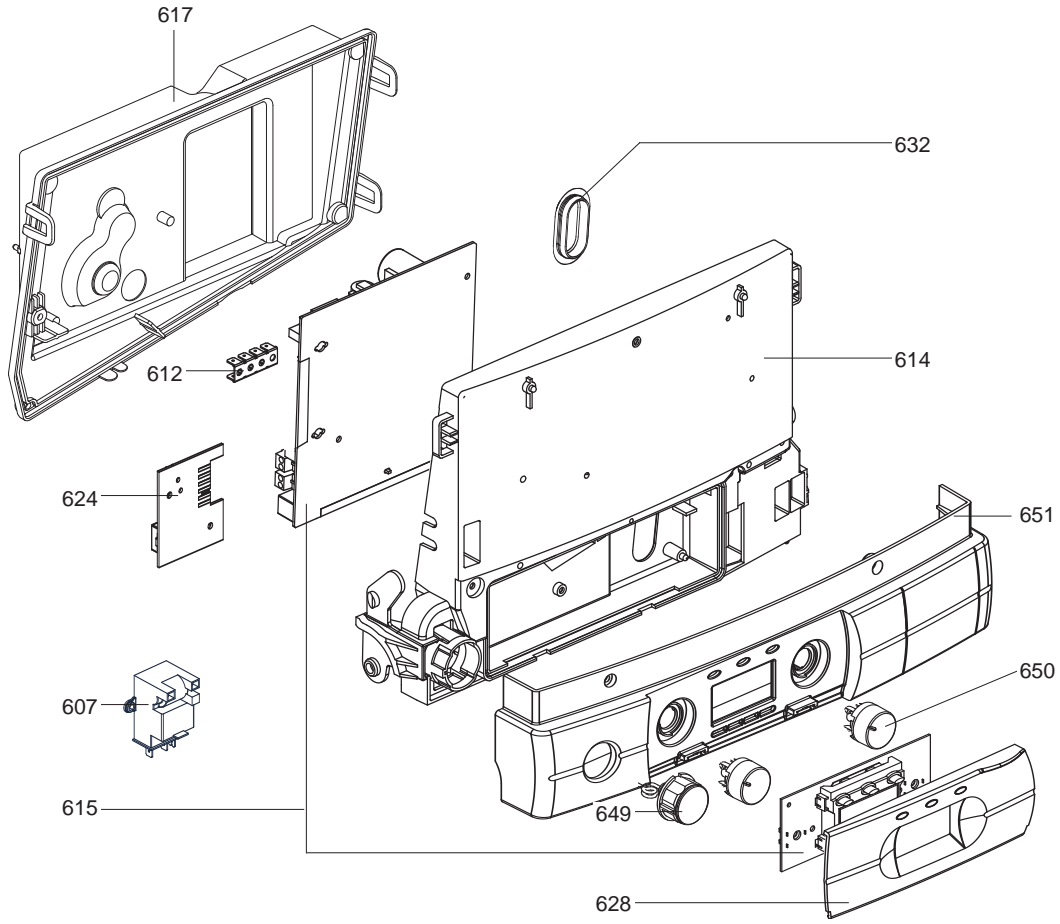
Rep.	Désignation	Référence	Type										Date	
				MIRA GREEN			MIRA GREEN SYSTEM			MIRA GREEN SYSTEM PLUS			de	à
				24	30	35	24	30	35	24	30	35		
				FF	FF	FF	FF	FF	FF	FF	FF	FF		
0100	BRULEUR													
0101	ECHANGEUR 24KW	60000292		•			•			•			04/06	
	ECHANGEUR 30KW	60000293			•			•			•		04/06	
	ECHANGEUR 35KW	60000294				•			•			•	04/06	
0102	PORTE EQUIPEE	60000318		•	•	•	•	•	•	•	•	•	04/06	
0110	ELECTRODE ALLUMAGE	61317432		•	•	•	•	•	•	•	•	•		
0111	ELECTRODE IONISATION	61317433		•	•	•	•	•	•	•	•	•		
0112	JOINT DE FORME D:85-66.5-2.5	61314753		•	•	•	•	•	•	•	•	•		
0113	BAC SIPHON	65102070		•	•	•	•	•	•	•	•	•		
0114	CORPS SYPHON	65102548		•	•	•	•	•	•	•	•	•		
0117	CONDUIT DE MELANGE	60000290		•	•		•	•		•	•		04/06	
	CONDUIT DE MELANGE	60000291				•			•			•	04/06	
0118	COLLIER DEMONTABLE 25.3-27.3	61317450		•	•	•	•	•	•	•	•	•		
0121	O-RING 3175 EPDM D=44,9MM	990695		•	•	•	•	•	•	•	•	•		
0122	VIS D: 5-14	61308782		•	•	•	•	•	•	•	•	•		
0124	TUBE PVC D:19 L:500	61311628		•	•	•	•	•	•	•	•	•		
0127	SUPPORT	61314826		•	•	•	•	•	•	•	•	•		
0128	TUBE FLEXIBLE	60000305		•	•	•	•	•	•	•	•	•	04/06	
0129	COLLIER SUR DURIT	61316557		•	•	•	•	•	•	•	•	•		
0131	COLLIER DEMONTABLE 26.5-28.6	61317451		•	•	•	•	•	•	•	•	•		
0133	DEGAZEUR	60000295		•	•	•	•	•	•	•	•	•	04/06	
0134	JOINT ELECTRODE	60000286		•	•	•	•	•	•	•	•	•	04/06	
0135	GARNITURE CERAPLAQUE	60000297		•	•	•	•	•	•	•	•	•	04/06	
0136	JOINT DE PORTE	60000296		•	•	•	•	•	•	•	•	•	04/06	01/07
	JOINT DE PORTE	60000623		•	•	•	•	•	•	•	•	•	02/07	
0137	BRULEUR 35KW	60000287			•			•			•		04/06	
	BRULEUR 24KW	60000288		•			•			•			04/06	
	BRULEUR 30KW	60000289			•			•			•		04/06	
0200	EXTRACTION													
0202	RACCORD	60000298		•	•	•	•	•	•	•	•	•	04/06	
0203	JOINT DE FORME	60000317		•	•	•	•	•	•	•	•	•	04/06	
0204	JOINT TORIQUE D: 6.75-1.78	60000285		•	•	•	•	•	•	•	•	•	04/06	
0205	JOINT 80mm	60000315		•	•	•	•	•	•	•	•	•	04/06	
0213	PRISE DE FUMEEES	60000311		•	•	•	•	•	•	•	•	•	04/06	
0300	CAISSON ETANCHE													
0303	PARTIE SUPERIEURE CAISSON	60000299			•	•		•	•		•	•	04/06	
	PARTIE SUPERIEURE CAISSON	60000300		•			•			•			04/06	
0305	PANNEAU COTE CAISSON	61312643		•	•	•	•	•	•	•	•	•		
0309	FOND DE CAISSON	61315521		•			•			•				
	FOND DE CAISSON	61315523			•	•		•	•		•	•		
0314	PASSE TUBE	61010109		•	•	•	•	•	•	•	•	•		
0315	JOINT A LEVRE	60000316		•	•	•	•	•	•	•	•	•	04/06	
0316	BOUCHON DE RETOUR AIR	991821		•	•	•	•	•	•	•	•	•		
0317	PANNEAU COTE HABILLAGE	61310860		•			•			•				
	PANNEAU COTE HABILLAGE	61315324			•	•		•	•		•	•		
0321	CARROSSERIE	61313042		•	•	•	•	•	•	•	•	•		
0322	PLATINE SUPPORT MURAL	61312611		•	•	•	•	•	•	•	•	•		
0325	JOINT MOUSSE 20x15 L: 1.7M	61400236		•	•	•	•	•	•	•	•	•		
0326	JOINT MOUSSE 10x2 L: 0.8M	61400237		•	•	•	•	•	•	•	•	•		
0327	VASE D'EXPANSION 6L	61311907		•	•	•	•	•	•	•	•	•		
0328	JOINT MOUSSE 15x10 L: 1M	61400393		•	•	•	•	•	•	•	•	•		



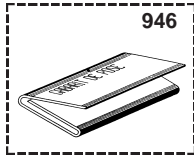
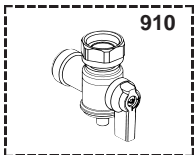
Rep.	Désignation	Référence	Type										Date	
				MIRA GREEN			MIRA GREEN SYSTEM			MIRA GREEN SYSTEM PLUS			de	à
				24	30	35	24	30	35	24	30	35		
FF	FF	FF	FF	FF	FF	FF	FF	FF						
0400	ARMATURE GAZ													
0401	VANNE GAZ	61307584	NAT	•			•			•				
	VANNE GAZ	61310129	NAT		•			•			•			
	VANNE GAZ	61315410	NAT			•			•			•		
0403	VIS CLXS M 4-30	61310333		•	•	•	•	•	•	•	•	•	•	•
0404	VIS HX M 5-12	61010131		•	•	•	•	•	•	•	•	•	•	•
0406	JOINT DE FORME (Vanne gaz)	61308335		•	•	•	•	•	•	•	•	•	•	•
0407	VENTILATEUR	61314434		•	•	•	•	•	•	•	•	•	•	•
0408	VIS CLSX M 5-12	61308327		•	•	•	•	•	•	•	•	•	•	•
0410	JOINT DE FORME (Ventilateur)	61306072		•	•	•	•	•	•	•	•	•	•	•
0411	JOINT DE FORME (Venturi)	61307587		•	•	•	•	•	•	•	•	•	•	•
0412	SILENCIEUX	61310121		•	•	•	•	•	•	•	•	•	•	•
0414	EPINGLE	61305179		•	•	•	•	•	•	•	•	•	•	•
0418	RACCORD	61012649		•	•	•	•	•	•	•	•	•	•	•
0419	TUBE GAZ	60000306		•			•			•				04/06
	TUBE GAZ	60000307			•			•			•			04/06
	TUBE GAZ	60000308				•			•			•		04/06
	TUBE GAZ	61314825		•			•							03/06
	TUBE GAZ	61315147			•			•						03/06
	TUBE GAZ	61315149				•			•					03/06
0420	RACCORD G 3/4	60042271		•	•	•	•	•	•	•	•	•	•	
0422	ECROU 3/4" EP: 13.5	60020748-80		•	•	•	•	•	•	•	•	•	•	
0423	BAGUE BICONE D: 18.1	60021894		•	•	•	•	•	•	•	•	•	•	
0424	RACCORD G 3/4	61314824		•	•	•	•	•	•	•	•	•	•	
0425	ECROU M 24-1.5	60064083		•	•	•	•	•	•	•	•	•	•	
0426	FOURREAU	61315505		•	•	•	•	•	•	•	•	•	•	
0427	JOINT PLAT D: 24-18.2-1.5	60022835-01		•	•	•	•	•	•	•	•	•	•	
0436	JOINT TORIQUE D: 22-2.6	60021061-40		•	•	•	•	•	•	•	•	•	•	
0442	VIS CBLSX M 4-12	61015222		•	•	•	•	•	•	•	•	•	•	
0450	RACCORD	61311718		•	•	•			•	•	•	•	•	
0451	RACCORD	61311719		•	•	•	•	•	•	•	•	•	•	
0452	EPINGLE	61302332		•	•	•				•	•	•	•	
0453	JOINT TORIQUE D: 13.6-2.7	60024164-18		•	•	•				•	•	•	•	
0454	JOINT TORIQUE D: 18-3.15	61312979		•	•	•	•	•	•	•	•	•	•	
0455	PLATINE HYDRAULIQUE	61310772		•	•	•	•	•	•	•	•	•	•	



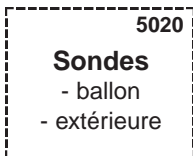
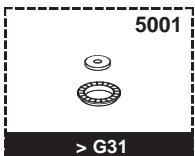
Rep.	Désignation	Référence	Type										Date	
				MIRA GREEN			MIRA GREEN SYSTEM			MIRA GREEN SYSTEM PLUS			de	à
				FF	FF	FF	FF	FF	FF	FF	FF	FF		
0500	BLOC HYDRAULIQUE													
0501	BLOC DROIT SANS REMPL.	61315545					●	●	●					
	BLOC DROIT + V3V SANS REMPL.	61315546		●	●	●				●	●	●		
0502	MOTEUR DE VANNE 3 VOIES	61302483		●	●	●				●	●	●		
0503	TUBE (Vase exp.)	61312602		●	●	●	●	●	●	●	●	●		
0504	VIS CHc M 5-12	61018365		●	●	●	●	●	●	●	●	●		
0505	INTERFACE	61304003		●	●	●	●	●	●	●	●	●		
0506	CLAPET VANNE 3 VOIES	61311597		●	●	●	●	●	●	●	●	●		
0507	ECROU M 5	61016604		●	●	●	●	●	●	●	●	●		
0508	JOINT PLAT D: 12-8-2	60000554		●	●	●	●	●	●	●	●	●		
0509	JOINT TORIQUE D: 13.6-2.7	61009834-18		●	●	●	●	●	●	●	●	●		
0510	CLIP	61010112		●	●	●	●	●	●	●	●	●		
0511	JOINT TORIQUE D: 5.7-1.9	60024164-10		●	●	●	●	●	●	●	●	●		
0512	BOUCHON	61016752		●	●	●	●	●	●	●	●	●		
0513	EPINGLE	61304002		●	●	●				●	●	●		
0514	CLIP	61002406		●	●	●	●	●	●	●	●	●		
0515	BY-PASS D:20	61316013		●	●	●	●	●	●	●	●	●		
0516	BLOC HYDRAULIQUE GAUCHE	61315510		●	●	●								
	BLOC HYDRAULIQUE GAUCHE	61315512					●	●	●	●	●	●		
0518	JOINT TORIQUE D: 17-4	60024164-51		●	●	●	●	●	●	●	●	●		
0519	LIMIT. DEBIT 8L/MN (ROUGE)	61017288-08		●										
	LIMIT. DEBIT 10L/MN (BLANC)	61017288-10			●									
	LIMIT. DEBIT 12L/MN (BRUN)	61017288-12				●								
0520	JOINT TORIQUE D: 13.6-2.7	60024164-18		●	●	●	●	●	●	●	●	●		
0521	EPINGLE	61012909-02		●	●	●	●	●	●	●	●	●		
0522	BOUCHON	61313056		●	●	●	●	●	●	●	●	●		
0523	JOINT TORIQUE D: 18.4-2.7	60024164-22		●	●	●								
0524	PISTON	61311314		●	●	●								
0526	CLIP	61010005		●	●	●	●	●	●	●	●	●		
0527	BOUCHON	61002490		●	●	●	●	●	●	●	●	●		
0529	TUBE DEPART CHAUFFAGE	60000302		●	●	●	●	●	●	●	●	●	04/06	
	TUBE DEPART CHAUFFAGE	60000303				●				●			04/06	
	TUBE DEPART CHAUFFAGE	61314879		●	●		●	●						03/06
	TUBE DEPART CHAUFFAGE	61315150				●			●					03/06
0530	CLIP	61313953		●	●	●	●	●	●	●	●	●		
0531	TETE DE DEGAZEUR (Ensemble)	61304608		●	●	●	●	●	●	●	●	●		
0532	JOINT DE DEGAZEUR	61304618		●	●	●	●	●	●	●	●	●		
0533	TUBE RETOUR CHAUFFAGE	60000304		●	●	●	●	●	●	●	●	●	04/06	
	TUBE RETOUR CHAUFFAGE	61314880		●	●	●	●	●	●					03/06
0534	JOINT TORIQUE D: 16-1.9	61009833-37		●	●	●	●	●	●	●	●	●		
0535	TUBE BY-PASS D:15	61314383		●	●	●	●	●	●	●	●	●		
0536	EPINGLE	61302332		●	●	●	●	●	●	●	●	●		
0537	SOUPAPE DE SECURITE 3 BARS	61312668		●	●	●	●	●	●	●	●	●		
0538	CIRCULATEUR + DEGAZEUR 15/50	61301964		●	●	●	●	●	●	●	●	●		
	CIRCULATEUR + DEGAZEUR 15/60	61303461		●	●	●	●	●	●	●	●	●		
0539	SECURITE THERMIQUE 100Â°C	61010572		●	●	●	●	●	●	●	●	●		
0540	CLIP	61010050		●	●	●	●	●	●	●	●	●		
0541	SONDE NTC T335D + CLIPS 18	990686		●	●	●	●	●	●	●	●	●		
0543	DEBISTAT	61311745		●	●	●								
0548	CLIP	60000309		●	●	●	●	●	●	●	●	●	04/06	
	CLIP	61307589		●	●	●	●	●	●					03/06
0549	FILTRE EAU	61301924		●	●	●				●	●	●		
0550	CONDENSATEUR	61000652-10		●	●	●	●	●	●	●	●	●		
0554	DETECTEUR DE PRESSION 0.8 BAR	61310364		●	●	●	●	●	●	●	●	●		
0555	JOINT TORIQUE D: 5.7-1.9	61009834-10		●	●	●	●	●	●	●	●	●		
0564	JOINT TORIQUE D: 24.6-3.6	61009834-30		●	●	●	●	●	●	●	●	●		
0565	EPINGLE	61305185		●	●	●	●	●	●	●	●	●		
0570	CORPS DE DEBISTAT	60000668		●	●	●								
0571	BOUCHON	61314175		●	●	●								
0572	JOINT TORIQUE D: 25-2.4	60024164-32		●	●	●								
0573	EPINGLE	61016206-02		●	●	●								
0574	JOINT D: 15-3	61315715		●	●	●	●	●	●	●	●	●		
0575	BOUCHON	61010485					●	●	●	●	●	●		
	THERMISTANCE	61314955		●	●	●								
0576	EPINGLE DE SONDÉS	61002083		●	●	●	●	●	●	●	●	●		
0577	JOINT TORIQUE D: 17.86-2.62	61308091		●	●	●	●	●	●	●	●	●		
0585	JOINT TORIQUE D: 8.9-2.7	61009834-14		●	●	●	●	●	●	●	●	●		
0589	ECHANGEUR SANITAIRE 24 PLAQUES	60000310				●								
	ECHANGEUR SANITAIRE 14 PLAQUES	61302409		●										
	ECHANGEUR SANITAIRE 16 PLAQUES	61314111				●								
0590	JOINT AUTO ETANCHE	61002249		●	●	●	●	●	●	●	●	●		
0593	PURGEUR EQUIPE (Pochette)	60081904		●	●	●	●	●	●	●	●	●		



900



5000



Rep.	Désignation	Référence	Type										Date	
				MIRA GREEN			MIRA GREEN SYSTEM			MIRA GREEN SYSTEM PLUS			de	à
				24	30	35	24	30	35	24	30	35		
FF	FF	FF	FF	FF	FF	FF	FF	FF						
0600	BOITIER ELECTRIQUE													
0607	ALLUMEUR	61002105-20		●	●	●	●	●	●	●	●			
0611	FAISCEAU DE CABLES	60000313		●	●	●						04/06		
	FAISCEAU DE CABLES	60000349					●	●	●	●	●	04/06		
	FAISCEAU DE CABLES	61314956		●	●	●							03/06	
	FAISCEAU DE CABLES	61316131					●	●	●				03/06	
0612	BARRETTE CONNEXION	61002725		●	●	●	●	●	●	●	●			
0614	PLATINE BOITIER ELECTRIQUE	61314330		●	●	●	●	●	●	●	●			
0615	CIRCUITS IMPRIMES ACO-MCU CM	60000284		●	●	●	●	●	●	●	●			
0617	COUVERCLE BOITIER ELECTRIQUE	61313986		●	●	●	●	●	●	●	●			
0624	CIRCUIT IMPRIME CAR. EXTENSION	61314958		●	●	●	●	●	●	●	●			
0625	CABLAGE CIRCUIT IMPRIME	61314957		●	●	●	●	●	●	●	●			
0626	CABLAGE PROGRAMMATEUR	61313040		●	●	●	●	●	●	●	●	04/06		
0628	PORTE EQUIPEE	61314431		●	●	●	●	●	●	●	●			
0632	OBTURATEUR	61304599		●	●	●	●	●	●	●	●			
0639	CABLAGE ELECTRODE	61308086		●	●	●	●	●	●	●	●			
0644	CABLAGE ALIMENTATION	61315456		●	●	●	●	●	●	●	●			
0648	OBTURATEUR	60000054					●	●	●					
0649	MANOMETRE	60000816		●	●	●	●	●	●	●	●	05/05		
	MANOMETRE	61313561		●	●	●	●	●	●	●	●		04/05	
0650	BOUTON BLANC	61312930		●	●	●	●	●	●	●	●			
0651	BANDEAU SERIGRAPHIE	60000238		●	●	●	●	●	●	●	●			
0900	PREFABRICATION													
0910	DISCONNECTEUR	60000263		●	●	●	●	●	●	●	●			
	ROBINET RETOUR CHAUFFAGE	60000487		●	●	●	●	●	●	●	●			
	ROBINET DEPART CHAUFFAGE	60000488		●	●	●	●	●	●	●	●			
	RACCORD EAU CHAUDE	60000489		●	●	●	●	●	●	●	●			
	ROBINET GAZ	60000490		●	●	●	●	●	●	●	●			
	ROBINET EAU FROIDE	60000491		●	●	●	●	●	●	●	●			
	TUBE ENTREE DISCONNECTEUR	60000492		●	●	●	●	●	●	●	●			
	TUBE SORTIE DISCONNECTEUR	60000493		●	●	●	●	●	●	●	●			
	GABARIT DE POSE	60000494		●	●	●	●	●	●	●	●			
	TUBE PVC D: 9x12 L: 1M	60081266		●	●	●	●	●	●	●	●			
	PLATINE SUPPORT MURAL	61312611		●	●	●	●	●	●	●	●			
0945	JOINTS (Pochette)	61304273		●	●	●	●	●	●	●	●			
0946	GABARIT DE POSE	61313541		●	●	●	●	●	●	●	●			
5000	OPTIONS													
5001	EQT TRANSF > G31	60000355		●			●			●				
	EQT TRANSF > G31	60000356			●			●			●			
	EQT TRANSF > G31	60000357				●			●		●			
5020	THERMISTANCE BALLON	60000454		●	●	●	●	●	●	●	●			
	SONDE EXTERIEURE	61316030		●	●	●	●	●	●	●	●			

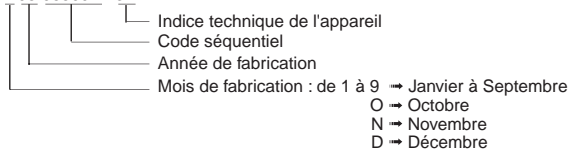
LISTE DES ABRÉVIATIONS

EC	: Eau chaude.
EF	: Eau froide.
C	: Résistance Céramique (Chauffe normale).
Ca	: Résistance Céramique (Chauffe accélérée).
TP	: Résistance ThermoPlongeur.
1F	: Avec Robinetterie.
2F	: Sans Robinetterie.
3F	: Avec Robinetterie et une sortie supplémentaire.
AMI	: Avec Mélangeur Intégré.
SMI	: Sans Mélangeur Intégré.
TYPE	: Indique la nature de l'appareil.
PN	: Ces références concernent uniquement un appareil à Pression Normale.
BP	: Ces références concernent uniquement un appareil à Basse Pression.
PV	: Ces références concernent uniquement un appareil à Puissance Variable.
PF	: Ces références concernent uniquement un appareil à Puissance Fixe.

PLAQUE SIGNALÉTIQUE

NUMÉRO DE SÉRIE

Ex: 1 95 065004 - 31



Les renseignements portés sur les tarifs et documentations commerciales ou techniques, les schémas et côtes d'encombrements sont donnés à titre indicatif et valables à un instant donné. Le CONSTRUCTEUR se réserve le droit d'apporter toutes modifications de présentation, de forme, de dimension, de conception ou matière à ses produits.