



Pièces de rechange

27/04/2020

<i>Produit</i>	3650236 - TALIA SYSTEM 25 CF N FR
<i>Modèle</i>	TALIA SYSTEM
<i>Marque</i>	CHAFFOTEAUX
<i>Date</i>	01/04/2014

100
200

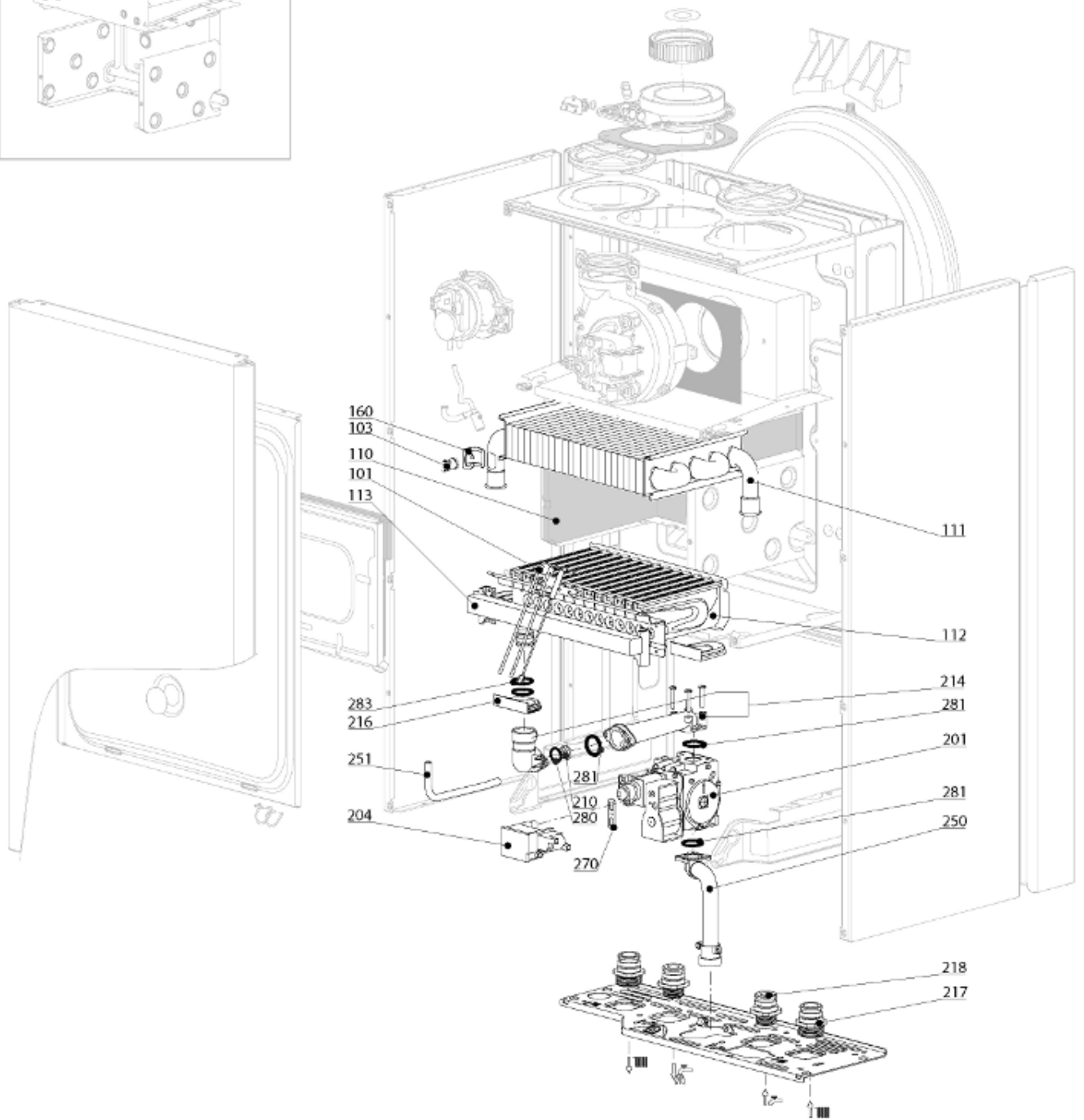
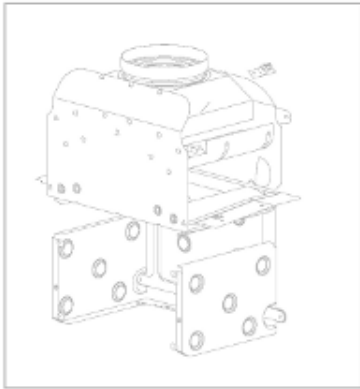


Table		BRULEUR-VANNE GAZ							
Rep.	Référence	ALIAS	Désignation	Remplacé par	Date début	Date fin	Multiple de vente	Tarif Public Unitaire HT	
101	65104549		ELECTRODE ALLUMAGE/IONISATION	65115802			1	€ 22,60	
103	65104500		THERMOSTAT 102°				1	€ 12,96	
110	65104695		ISOLANT CERAMIQUE (KIT)				1	€ 33,87	
111	65104247		ECHANGEUR (Cu)				1	€ 215,66	
112	60001582		BRULEUR 13 BECS				1	€ 79,29	
113	65104302		NOURRICE 13 INJ. D:1.25 NAT				1	€ 54,16	
160	61010050		CLIP				1	€ 4,02	
201	65104254		VALVE GAZ NAT-B/P				1	€ 149,53	
204	65104653		ALLUMEUR + ELECTRODES				1	€ 53,89	
210	60000018		DIAPHRAGME D: 6.3 NAT				1	€ 3,50	
214	65104230		TUBE VALVE GAZ/BRULEUR				1	€ 52,90	
216	60000624		PASSE TUBE				1	€ 4,02	
217	65104326		RACCORD 3/4				1	€ 15,73	
250	60000720		TUBE GAZ				1	€ 41,65	
270	574279		JOINT DE FORME				5	€ 1,57	
280	60000903		JOINT TORIQUE D: 14-2.00 NAT				5	€ 1,07	
281	65104304		JOINT 22,22X2,62				1	€ 2,30	
283	65104303		JOINT TORIQUE 17,17X1,78				10	€ 2,41	

300
400

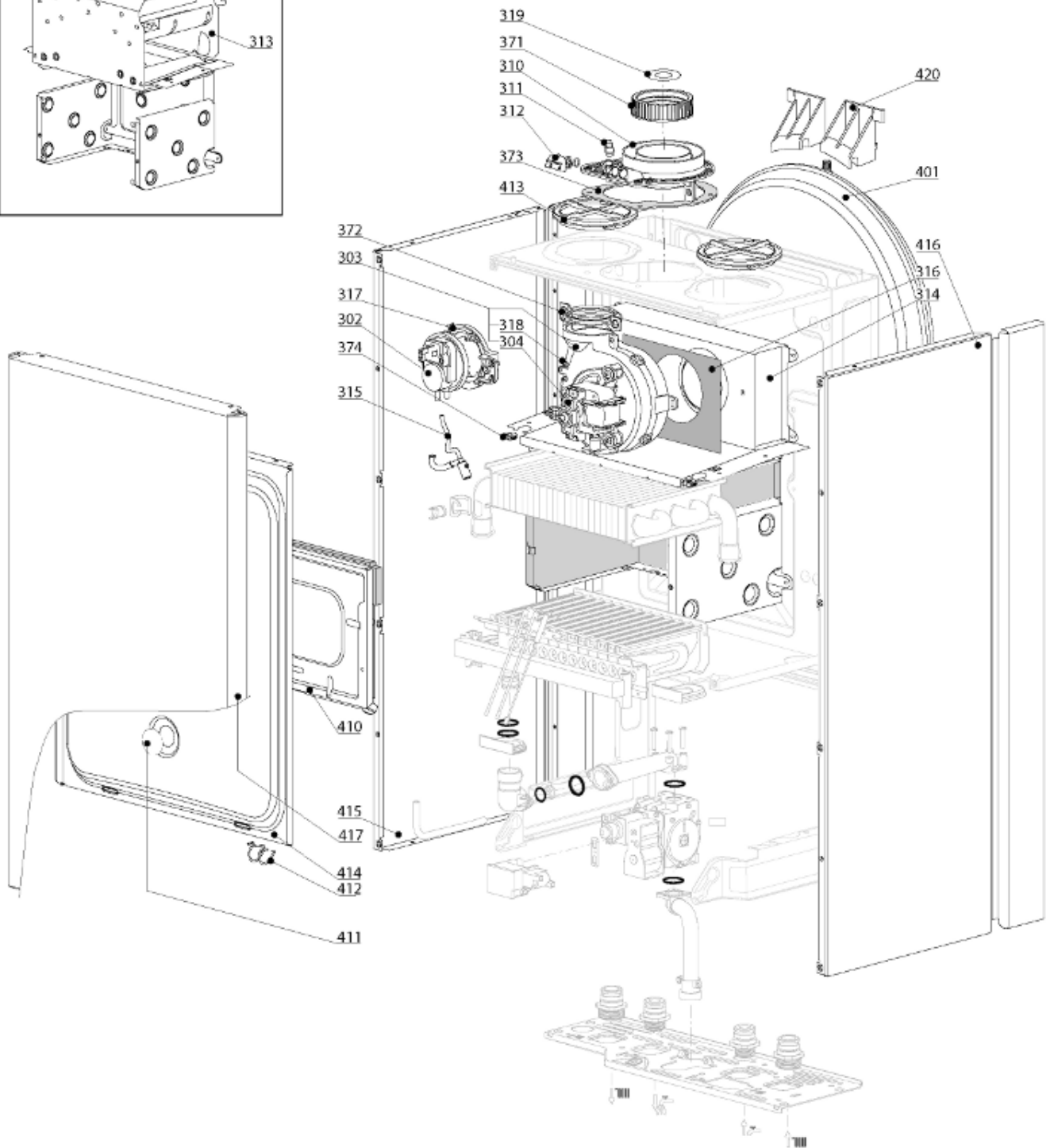
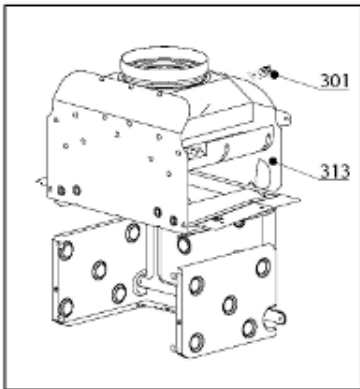


Table		EXTRACTION-CAISSON							
<i>Rep.</i>	<i>Référence</i>	<i>ALIAS</i>	<i>Désignation</i>	<i>Remplacé par</i>	<i>Date début</i>	<i>Date fin</i>	<i>Multiple de vente</i>	<i>Tarif Public Unitaire HT</i>	
301	999539		SONDE DE FUMÉES 75-65°C				1	€ 16,01	
313	65104218		CHAMBRE DE COMBUSTION 24 CF				1	€ 74,36	
374	60000716		JOINT PASSE-CABLE				1	€ 4,19	
401	65104261		VASE D'EXPANSION 8L				1	€ 113,46	
410	65104240		PANNEAU CHAMBRE COMBUSTION*				1	€ 14,92	
415	65105676		PANNEAU COTE GAUCHE				1	€ 36,48	
416	65105677		PANNEAU COTE DROIT				1	€ 36,72	
417	60000719		PANNEAU FRONTAL				1	€ 55,00	
420	65104696		SUPPORT VASE D'EXPANSION				1	€ 7,93	

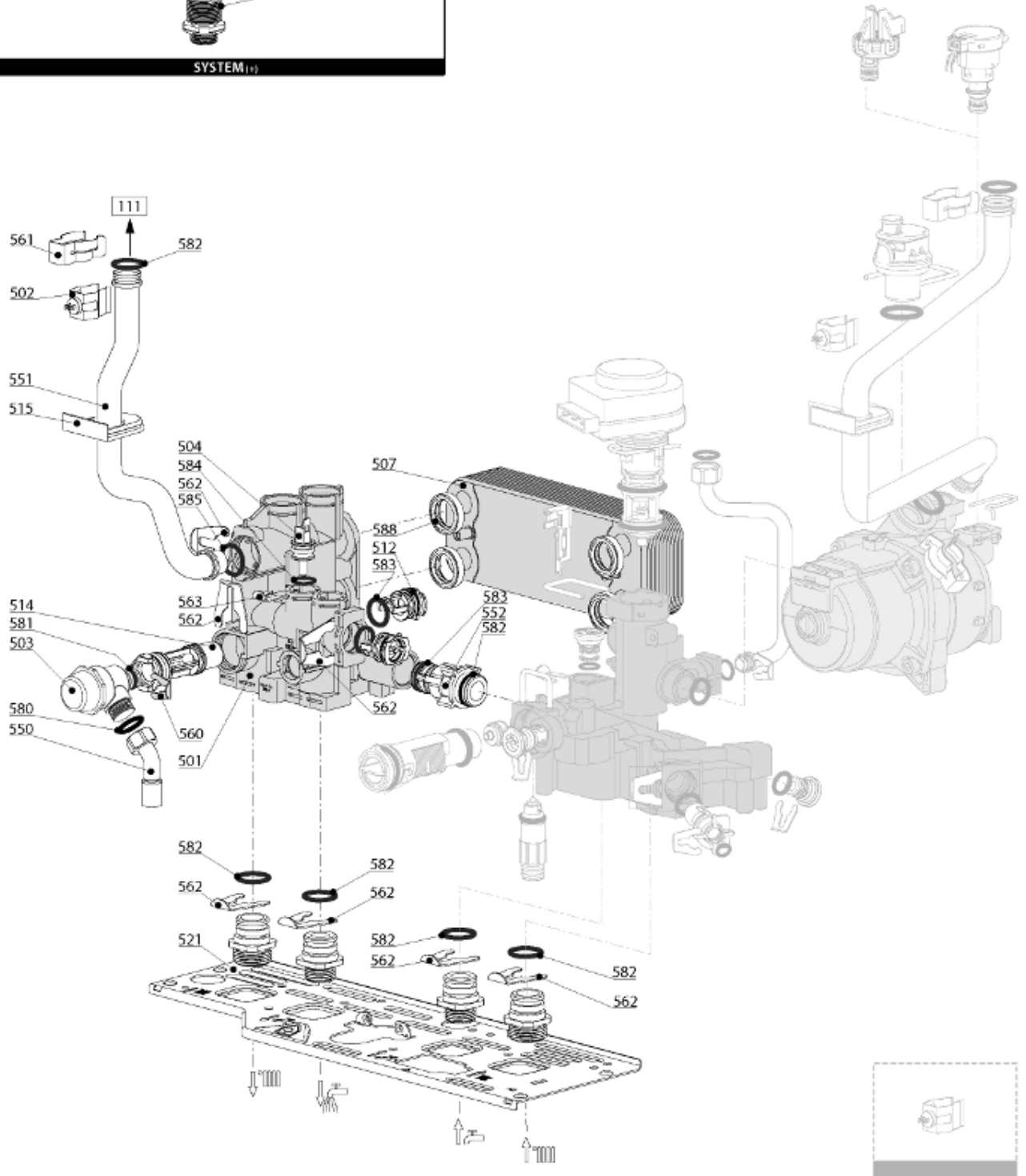
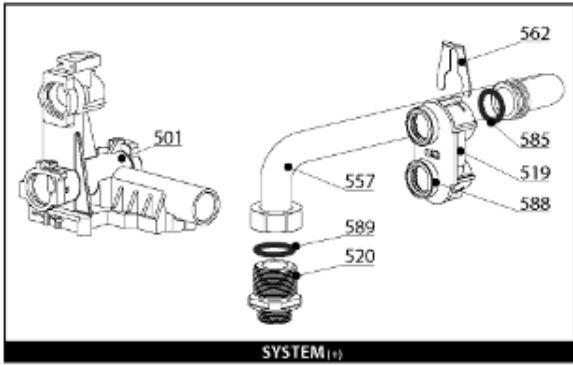


Table		BLOC HYDRAULIQUE GAUCHE							
Rep.	Référence	ALIAS	Désignation	Remplacé par	Date début	Date fin	Multiple de vente	Tarif Public Unitaire HT	
111	65104247		ECHANGEUR (Cu)				1	€ 215,66	
501	60000872		GRUPE DEPART CHAUFFAGE				1	€ 61,68	
502	990686-01		SONDE NTC + CLIPS KIT				1	€ 14,27	
503	61312668		SOUPAPE DE SECURITE 3 BARS				1	€ 26,89	
512	65104445		BOUCHON				1	€ 14,69	
514	65104336		BY-PASS				1	€ 30,60	
515	60000808		PASSE TUBE				1	€ 3,90	
519	60001365		INTERFACE 'SYSTEM +' NON BOUCHÉ SYST. +				1	€ 26,97	
519	65105181		INTERFACE SYSTEM BOUCHÉ SYST.				1	€ 23,29	
520	60001367		RACCORD 3/4-1/2				1	€ 19,96	
550	65104447		TUYAU SOUPAPE SURETE				1	€ 16,53	
551	60000722		TUBE DEPART CHAUFFAGE				1	€ 35,04	
552	65104340		TUBE BY-PASS				1	€ 15,52	
557	60001366		TUBE SYSTEM				1	€ 21,96	
560	65104260		CLIP D10				1	€ 2,87	
561	61307589		CLIP				1	€ 2,91	
562	65104259		CLIP D18				1	€ 2,71	
580	60061853-02		JOINT PLAT D: 13.9-10.4-1.5				10	€ 0,46	
581	65104337		JOINT TORIQUE (17.96X2.62)				1	€ 3,36	
582	61308091		JOINT TORIQUE D: 17.86-2.62				5	€ 1,40	
583	65104325		JOINT TORIQUE 15.54X2.62				1	€ 2,07	
585	65104262		JOINT TORIQUE 3,53X17,04				10	€ 2,37	
588	65104334		JOINT ECHANGEUR				1	€ 3,72	
589	60061855-17		JOINT PLAT D: 24-14-1.5				5	€ 2,10	

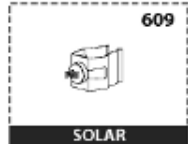
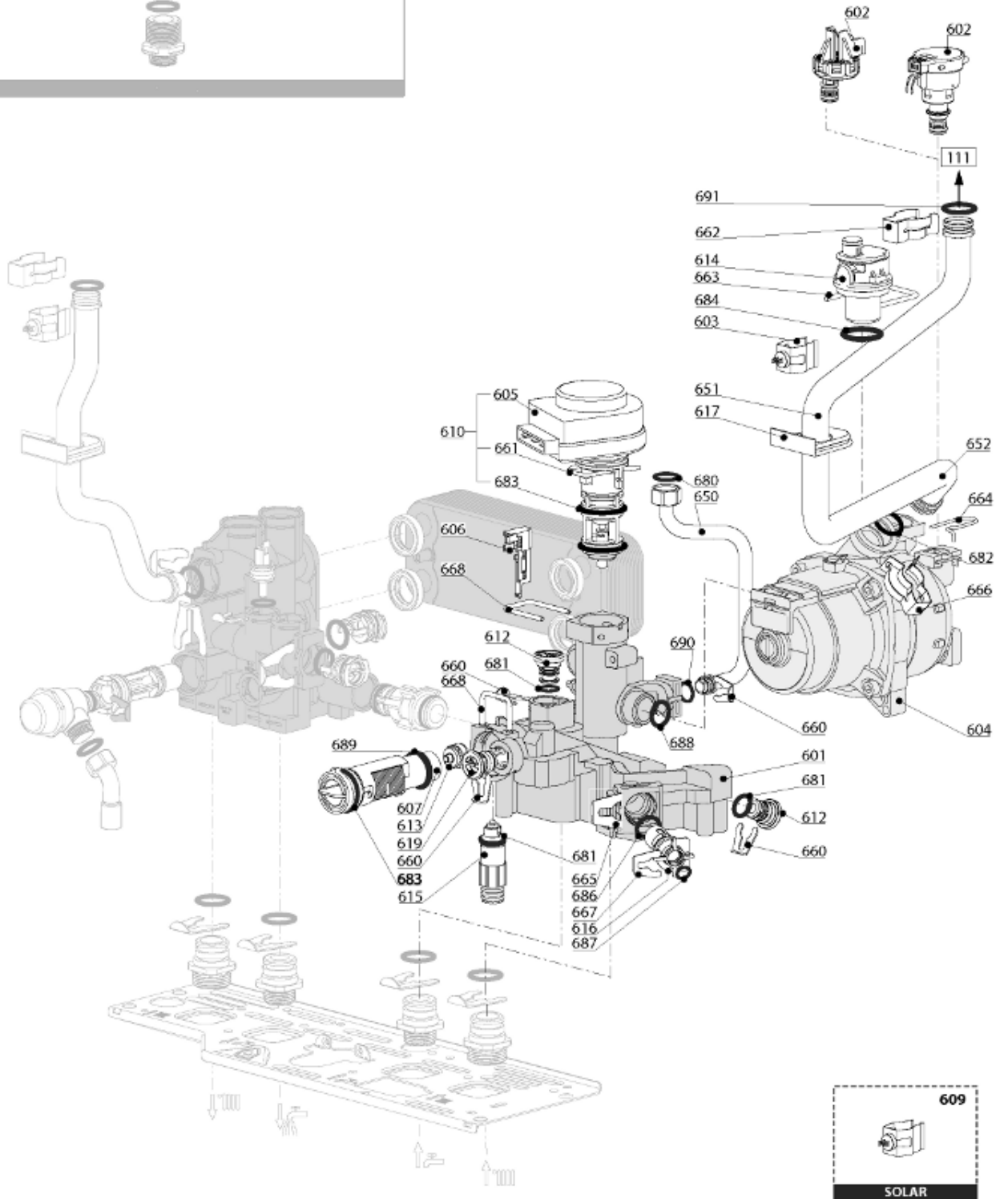
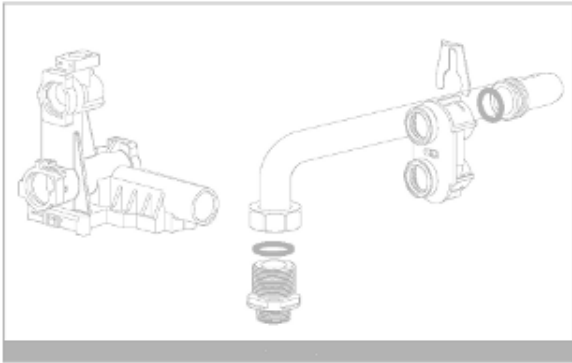
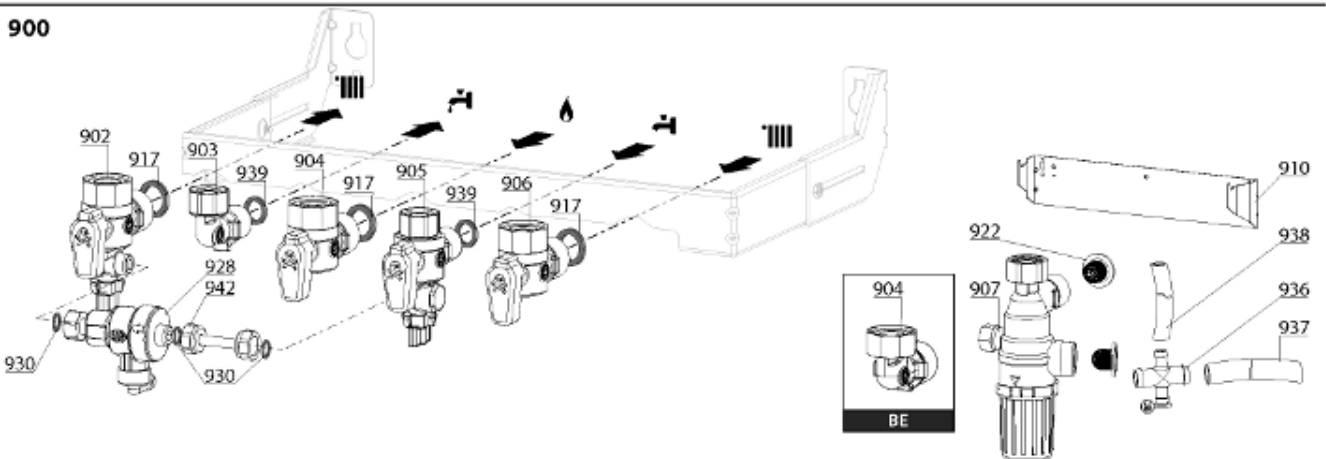
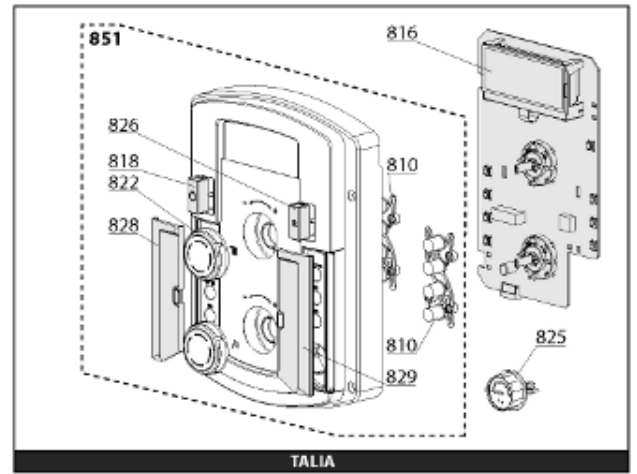
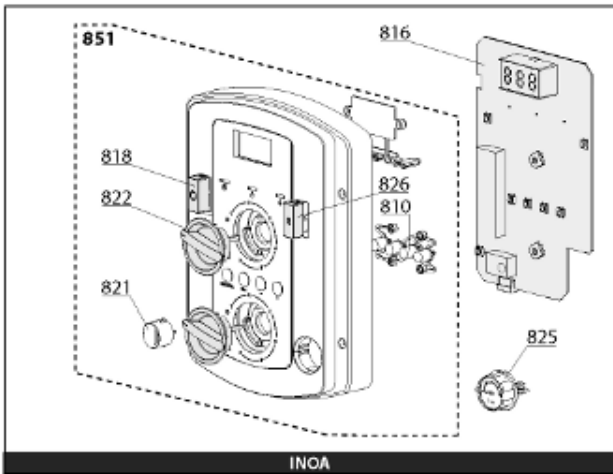
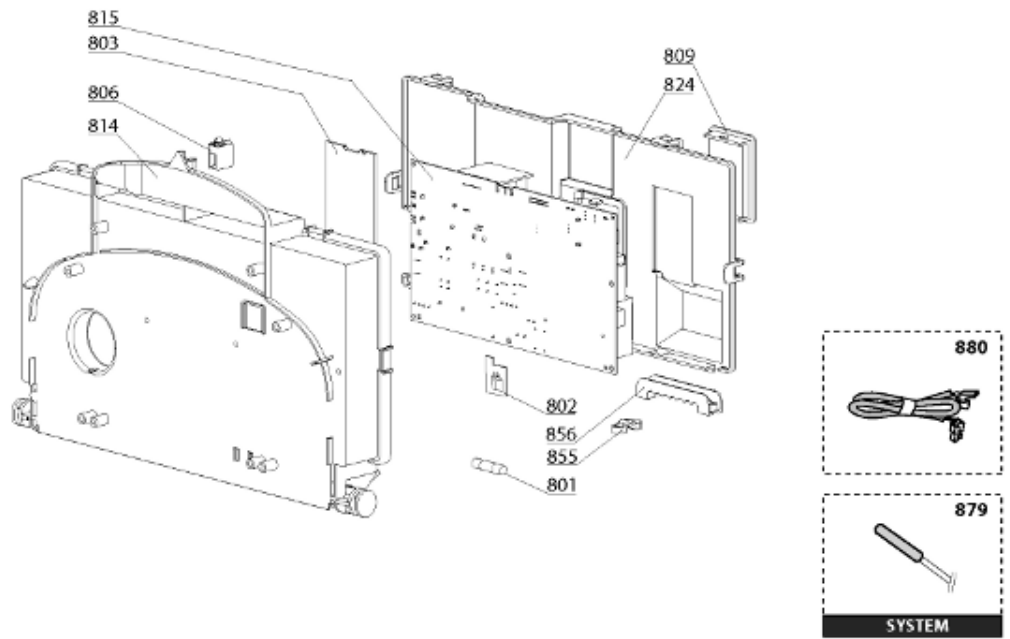


Table	BLOC HYDRAULIQUE DROIT								
--------------	-------------------------------	--	--	--	--	--	--	--	--

Rep.	Référence	ALIAS	Désignation	Remplacé par	Date début	Date fin	Multiple de vente	Tarif Public Unitaire HT
111	65104247		ECHANGEUR (Cu)				1	€ 215,66
601	60000874		GRUPE RETOUR (SANS REMPLISSAGE)				1	€ 70,65
603	990686-01		SONDE NTC + CLIPS KIT				1	€ 14,27
604	65104319		POMPE 5M 2V WILO WILO				1	€ 194,13
605	61302483-01		MOTEUR VANNE 3 VOIES				1	€ 61,83
606	65104323		AMPOULE REED				1	€ 12,14
607	60000902		BOUCHON				1	€ 19,55
610	60001583-01		KIT MOTEUR+CLAPET DE VANNE 3 VOIES				1	€ 89,97
612	65104377		BOUCHON				1	€ 8,60
614	65104703		DEGAZEUR - WILO WILO				1	€ 25,80
615	60001385		KIT PURGEUR				1	€ 22,68
616	60001372		FILTRE EAU				1	€ 14,45
617	60000807		PASSE TUBE				1	€ 3,90
619	65104377		BOUCHON				1	€ 8,60
650	60000718		TUBE VASE D'EXPANSION				1	€ 24,65
651	60001273		TUBE RETOUR CHAUFFAGE				1	€ 25,58
660	65104260		CLIP D10				1	€ 2,87
661	65104332		CLIP				1	€ 3,78
662	61307589		CLIP				1	€ 2,91
663	65104704		CLIP				1	€ 7,34
665	65104331		CLIP D:14				1	€ 3,76
666	60000309		CLIP				1	€ 6,20
667	65100680		CLIP D:6				1	€ 3,61
668	65104316		CLIP				1	€ 3,44
680	573521		JOINT EAU-GAZ 3/8				10	€ 1,00
681	65104313		JOINT TORIQUE 9.19X2.62				1	€ 2,18
682	65104262		JOINT TORIQUE 3.53X17.04				10	€ 2,37
683	65104315		JOINT TORIQUE 23.47X2.62				1	€ 2,87
684	65104705		JOINT TORIQUE				10	€ 4,58
686	65104325		JOINT TORIQUE 15.54X2.62				1	€ 2,07
687	61009834-10		JOINT TORIQUE D: 5.7-1.9				10	€ 0,54
688	65104320		JOINT TORIQUE 21.89X2.62				1	€ 2,57
689	65104303		JOINT TORIQUE 17,17X1,78				10	€ 2,41
690	61009834-14		JOINT TORIQUE D: 8.9-2.7				10	€ 0,54
691	61308091		JOINT TORIQUE D: 17.86-2.62				5	€ 1,40



5001
 Transf. gaz > B/P
 Conv. gas > LPG
 Trasn. gas > GPL
 Transf. gas > B/P
 Umrustsatz > B/P

5002
 Transf. gaz > Nat
 Conv. gas > Nat
 Trasn. gas > Met
 Transf. gas > Met
 Umrustsatz > Nat

5020
 Options
 Accessories
 Opzioni
 Accessorio
 Option

Table	BOITIER ELECTRIQUE - PREFA. - OPTIONS								
--------------	--	--	--	--	--	--	--	--	--

Rep.	Référence	ALIAS	Désignation	Remplacé par	Date début	Date fin	Multiple de vente	Tarif Public Unitaire HT
801	61003456		FUSIBLE 250V 2A TEMPORISE				10	€ 1,24
803	65109108		CIRCUIT CLIP-IN E-BUS				1	€ 60,69
806	65104228		CLIP DE FIXATION				1	€ 7,23
809	65104294		COUVERCLE D'INSPECTION				1	€ 4,61
810	60000978		GROUPE 4 BOUTONS				1	€ 2,49
814	65104300		PORTE INSTRUMENTS				1	€ 23,06
815	65109313-03		CIRCUIT IMPRIME PRINCIPAL	65109313-05			1	€ 249,39
816	60000760-03		CIRCUIT IMPRIME D'AFFICHAGE				1	€ 172,87
818	60000809		BOUTON ON/OFF				1	€ 5,21
822	60000762		MOLETTE				1	€ 6,19
824	65104293		COUVERCLE ARRIERE TABLEAU COMMANDE				1	€ 12,28
825	60000725		MANOMETRE				1	€ 30,06
826	60000806		BOUTON RESET				1	€ 4,37
828	60000761		PORTE GAUCHE				1	€ 2,07
829	60000759		PORTE DROITE				1	€ 2,07
851	60000805		BANDEAU SERIGRAPHIE KIT				1	€ 89,75
855	571562		BLOQUE CABLE				1	€ 2,78
856	65103377		PASSE CABLE PRESSOSTAT				1	€ 3,02
879	60000454		THERMISTANCE BALLON				1	€ 33,74
880	60000746		CABLAGE AFFICHEUR - 5 FILS BLEUS / CN02				1	€ 4,85
880	65104520		CABLAGE CIRCULATEUR 2V 5M WILO WILO				1	€ 29,62
880	65105169		CABLAGE CLIP-IN E-BUS / CN11				1	€ 8,98
880	60000993		CABLAGE D'ALIMENTATION 240V / CN20				1	€ 10,21
880	65104286		CABLAGE DE MASSE				1	€ 4,81
880	65104518		CABLAGE ELECTRODE IONISATION / CN05				1	€ 3,70
880	60001369		CABLAGE NTC - DETECTEUR PRES-VANNE GAZ / CN04				1	€ 20,22
880	65104708		CABLAGE SONDE NTC - SECURITE THERMIQUE / CN22				1	€ 22,29
880	65104709		CABLAGE TACHYMETRE EXTRACTEUR / CN07				1	€ 12,76
880	60000988		CABLAGE THERMOSTATS AMBIANCE / CN25				1	€ 21,86
880	65104523		CABLAGE VANNE 3 VOIES / CN09				1	€ 11,86
902	60000886		ROBINET DEPART CHAUFFAGE				1	€ 68,43
903	60000891		RACCORD EAU CHAUDE				1	€ 20,76
904	65105631		RACCORD				1	€ 29,53
904	60000898		ROBINET GAZ				1	€ 43,68
905	60000894		ROBINET EAU FROIDE				1	€ 56,84
906	60000885		ROBINET DC-RC CHAUFFAGE				1	€ 40,99
907	60001081		VANNE THERMOSTATIQUE MANUELLE				1	€ 162,36
910	60000726		PLATINE SUPPORT MURAL*				1	€ 19,00
917	60061855-19		JOINT PLAT D: 24-17-1.5				10	€ 0,75
922	60001087		FILTRE 1/2				1	€ 2,30
928	60000881		DISCONNECTEUR				1	€ 81,00
930	60061853-07		JOINT PLAT D: 11-5-1.5				5	€ 0,55
936	60000879		RACCORD				1	€ 7,01
937	60081266-02		TUBE PVC D: 13x17 L: 1M				1	€ 16,42
938	60081266		TUBE PVC D: 9x12 L: 1M				1	€ 8,22
939	60061854-14		JOINT PLAT D: 16.5-11-1.5				5	€ 0,79
942	60001078		TUBE DE REMPLISSAGE				1	€ 11,42
5001	65106690-01		EQT TRANSFORMATION GPL (3318261)				1	€ 52,98
5002	65106692-01		EQT TRANSFORMATION NAT (3318266)				1	€ 66,14
5020	60000727		CACHE BARRETTE (3318356)				1	€ 44,63