



*Pièces de rechange*

06/04/2020

<i>Produit</i>	3310023 - TALIA GREEN SYSTEM SOLAR 18 N
<i>Modèle</i>	TALIA GREEN
<i>Marque</i>	CHAFFOTEAUX
<i>Date</i>	19/03/2012

100  
200

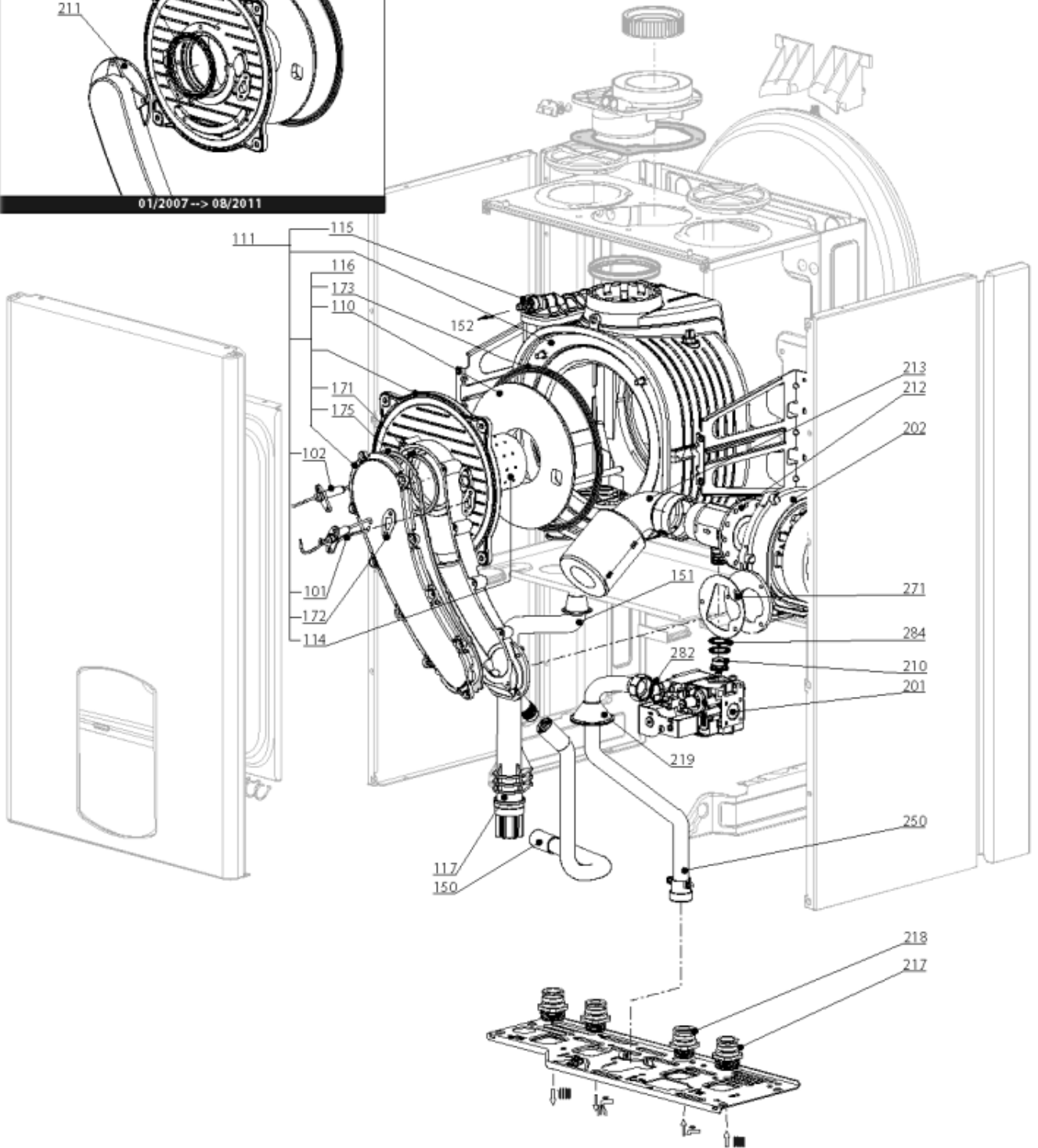
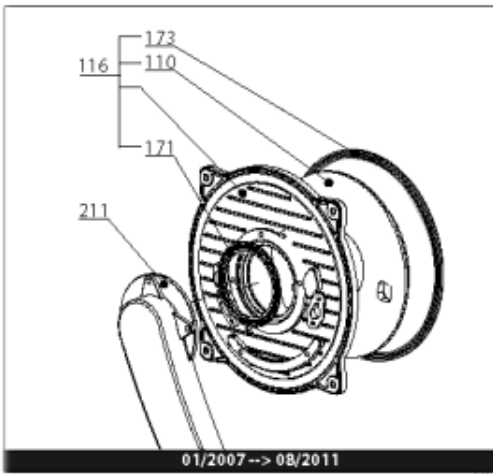
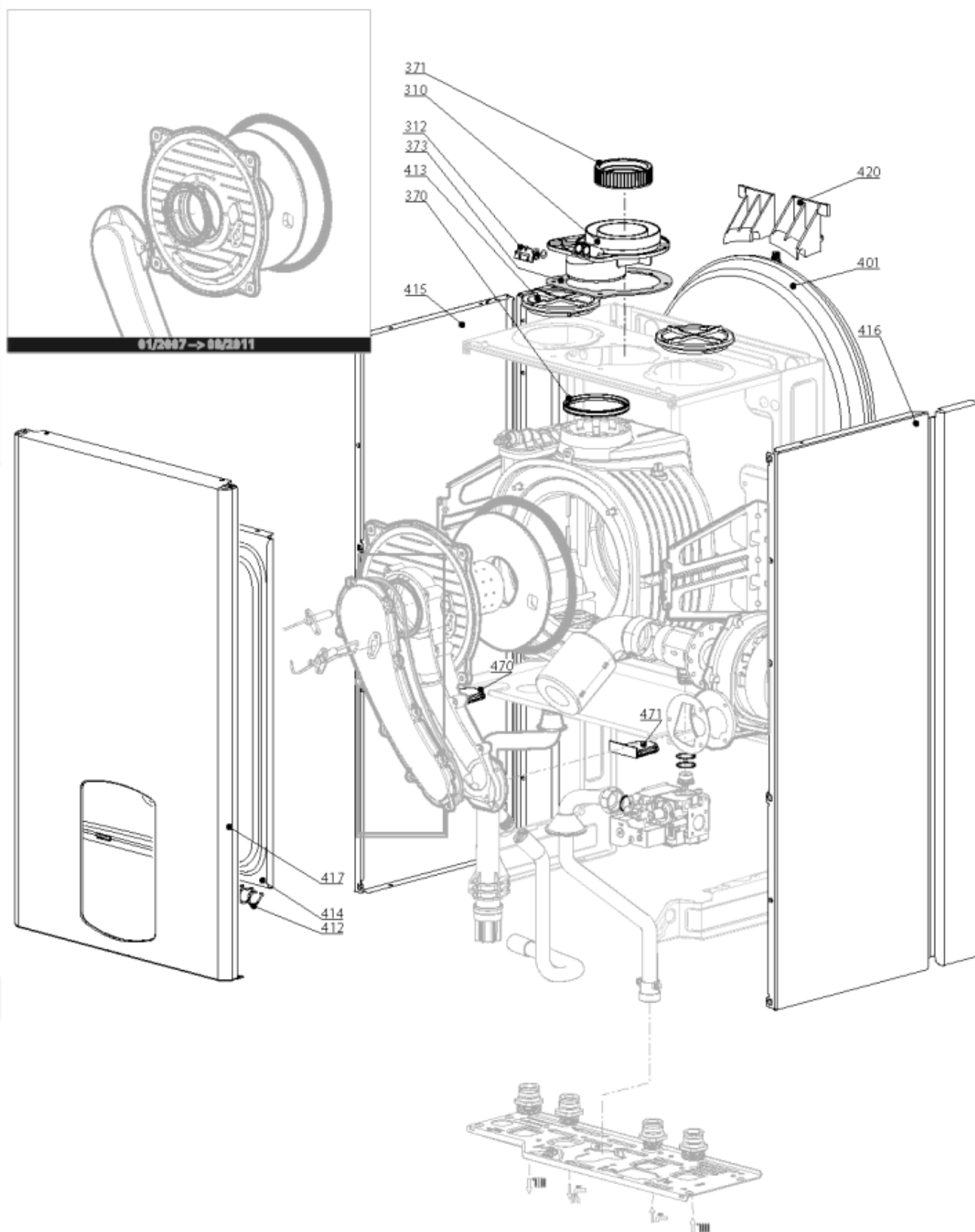


Table		BRULEUR-VANNE GAZ							
Rep.	Référence	ALIAS	Désignation	Remplacé par	Date début	Date fin	Multiple de vente	Tarif Public Unitaire HT	
101	60000868-01		ELECTRODE ALLUMAGE				1	€ 30,17	
102	60000867-01		ELECTRODE IONISATION				1	€ 30,94	
110	60000297		GARNITURE CERAPLAQUE	65105773			1	€ 36,09	
111	65111608		ECHANGEUR 18/24KW		09/11		1	€ 539,76	
111	60000869		ECHANGEUR 18KW			09/11	1	€ 509,77	
114	60000864-01		BRULEUR 12-18KW			09/11	1	€ 105,69	
114	60000288-01		BRULEUR 18/24KW		09/11		1	€ 109,89	
115	60000994		DEGAZEUR				1	€ 19,39	
116	60000318		PORTE EQUIPEE			09/11	1	€ 155,03	
116	65111604		PORTE EQUIPEE		09/11		1	€ 122,20	
117	60000987		SIPHON	60000987-01			1	€ 22,46	
150	60000976		TUBE PVC D:19 L:500*				1	€ 8,19	
151	60000858		TUBE EVACUATION CONDENSATION				1	€ 11,42	
152	60001013		TUBE SILICONE D: 8x1 L: 0.15M				1	€ 2,00	
171	60001610		JOINT DE FORME D:80.6-1.8		09/11		1	€ 7,93	
171	61314753		JOINT DE FORME D:85-66.5-2.5			09/11	1	€ 8,50	
172	60000286-01		JOINT ELECTRODE				1	€ 6,54	
173	60000623		JOINT DE PORTE				1	€ 14,65	
175	60001609		JOINT DE FORME (/Manchette)		09/11		1	€ 8,72	
201	60000537		VANNE GAZ				1	€ 187,68	
202	60000622		VENTILATEUR				1	€ 166,15	
210	60000632		DIAPHRAGME GAZ D: 3.80 GPL				1	€ 14,69	
211	60000290		CONDUIT DE MELANGE				1	€ 104,76	
212	65105894		VENTURI D: 14MM		09/11		1	€ 45,66	
212	60000536		VENTURI D: 17MM			09/11	1	€ 44,87	
213	60000539		SILENCIEUX			09/11	1	€ 22,84	
213	65111609		SILENCIEUX		09/11		1	€ 22,84	
217	65104326		RACCORD 3/4				1	€ 15,73	
218	65104327		RACCORD 1/2				1	€ 15,73	
219	61010109		PASSE TUBE				2	€ 4,02	
250	60000860		TUBE GAZ				1	€ 55,97	
271	61306072		JOINT DE FORME (/Ventilateur)				1	€ 1,83	
282	60022835-01		JOINT PLAT D: 24-18.2-1.5				10	€ 0,66	
284	61308092		JOINT TORIQUE D: 17.16-1.78				5	€ 3,33	

300  
400



F8208539

Table		EXTRACTION-CAISSON							
Rep.	Référence	ALIAS	Désignation	Remplacé par	Date début	Date fin	Multiple de vente	Tarif Public Unitaire HT	
310	60000523		RACCORD BI-FLUX SORTIE FUMEE				1	€ 19,17	
312	65104295		BOUCHON DE PRISE FUMEE				1	€ 4,82	
370	60000315		JOINT 80mm				1	€ 6,89	
371	60000316		JOINT A LEVRE				1	€ 4,81	
373	60000317		JOINT DE FORME				1	€ 2,36	
401	65104261		VASE D'EXPANSION 8L				1	€ 113,46	
412	65104298		RESSORT (KIT)				1	€ 29,38	
413	65104249		BOUCHON DE RETOUR AIR				1	€ 4,12	
414	65105679-02		PANNEAU AVANT CHAMBRE ETANCHE				1	€ 37,28	
415	65105676		PANNEAU COTE GAUCHE				1	€ 36,48	
416	65105677		PANNEAU COTE DROIT				1	€ 36,72	
417	60000719		PANNEAU FRONTAL				1	€ 55,00	
420	65104696		SUPPORT VASE D'EXPANSION				1	€ 7,93	
470	60000540		JOINT PASSE-CABLE				1	€ 4,35	
471	60000541		JOINT PASSE-CABLE				1	€ 4,48	

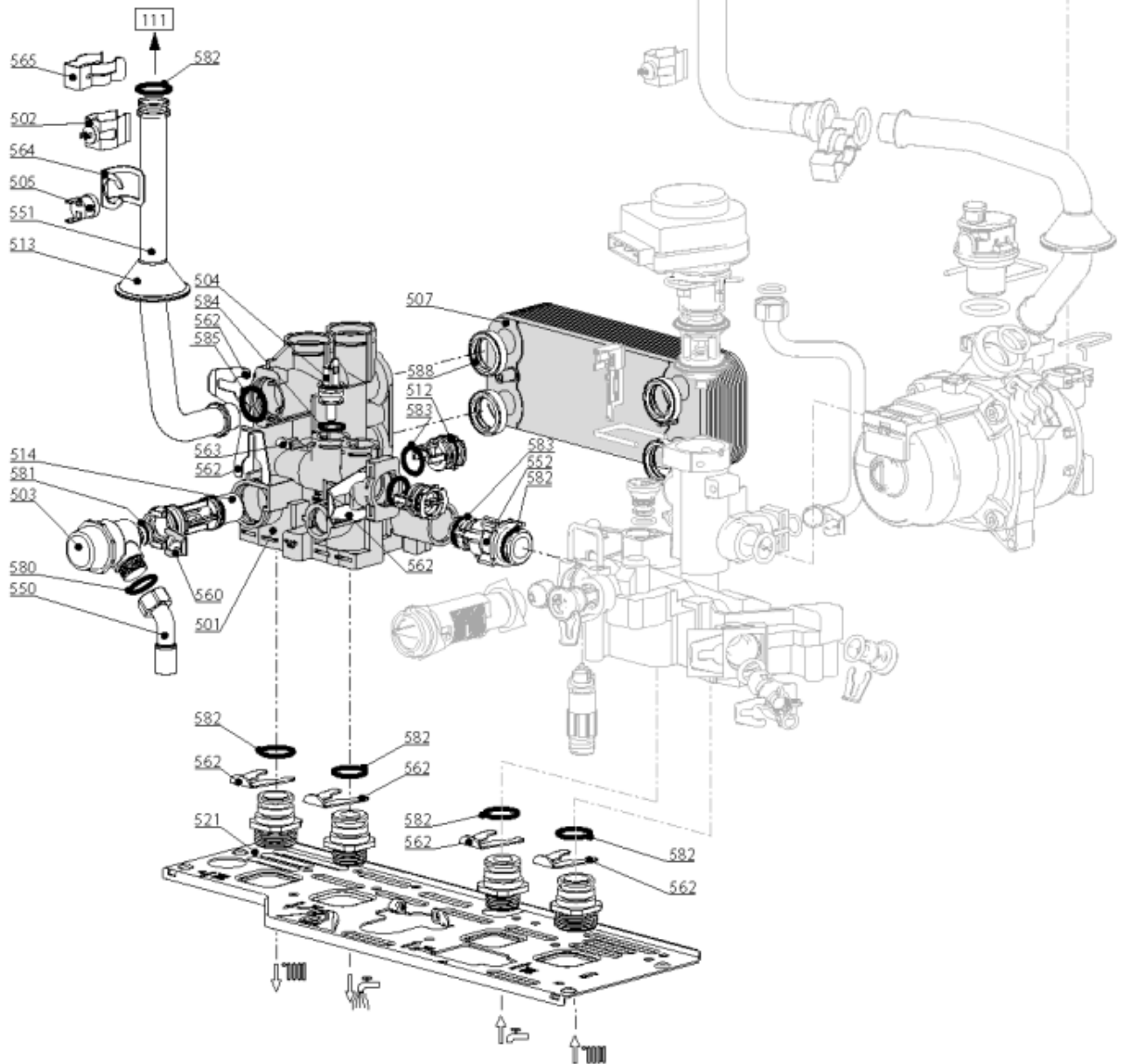
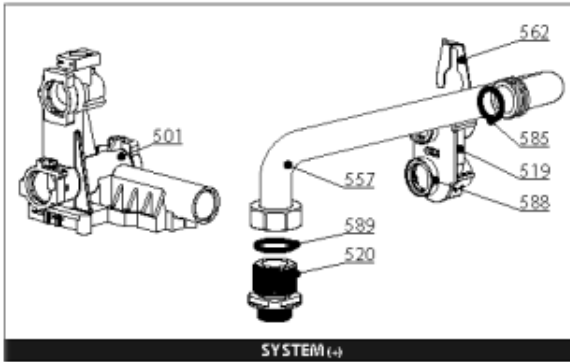
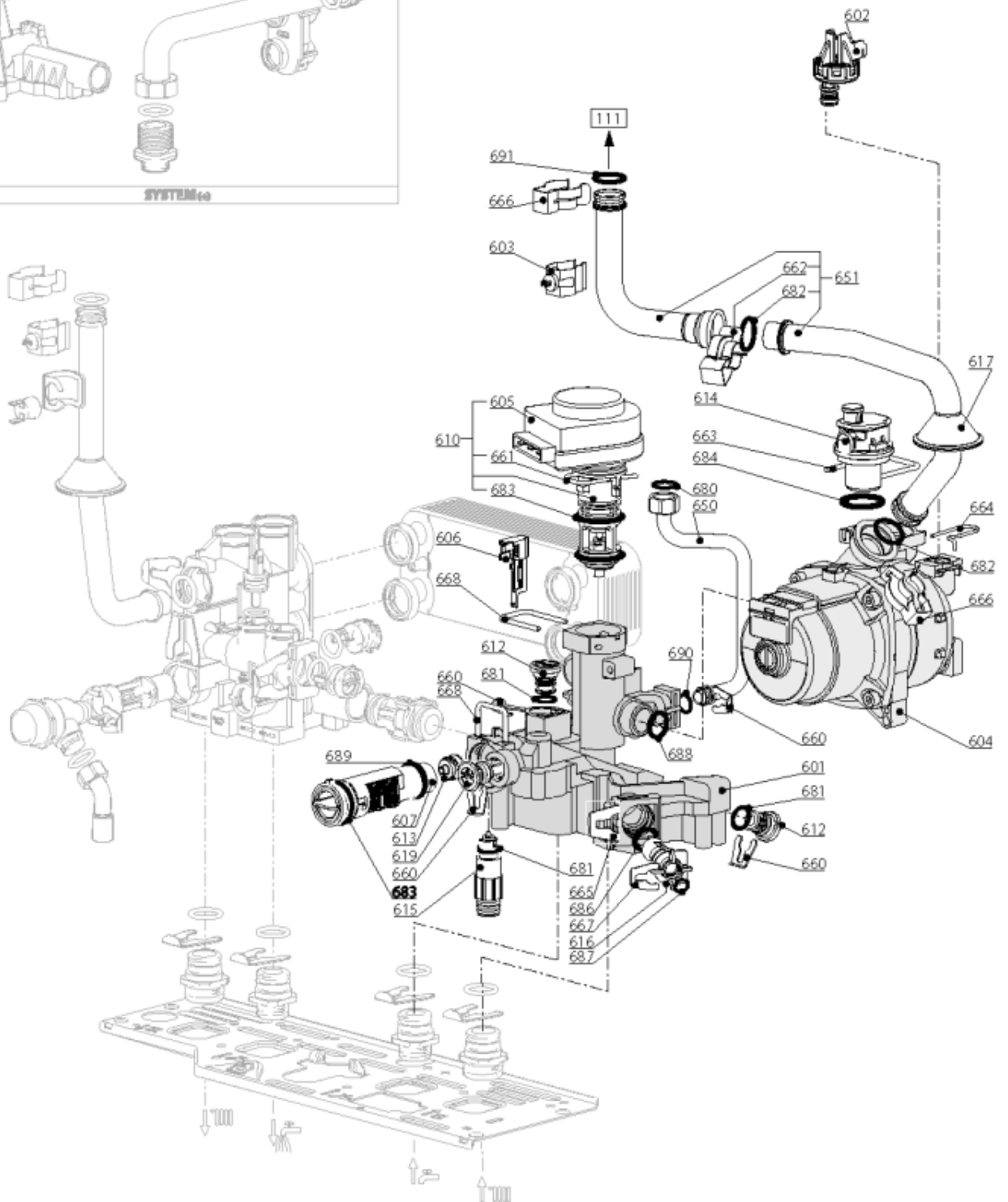
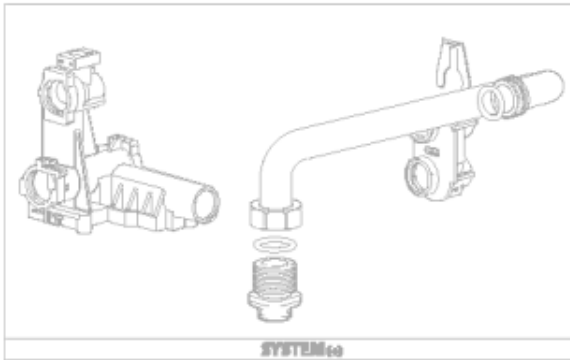


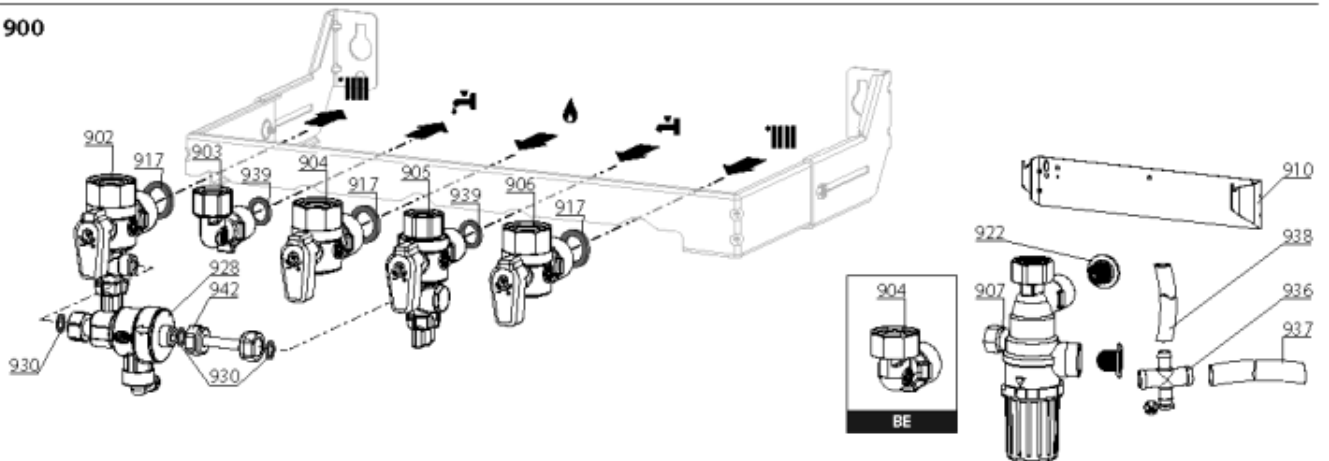
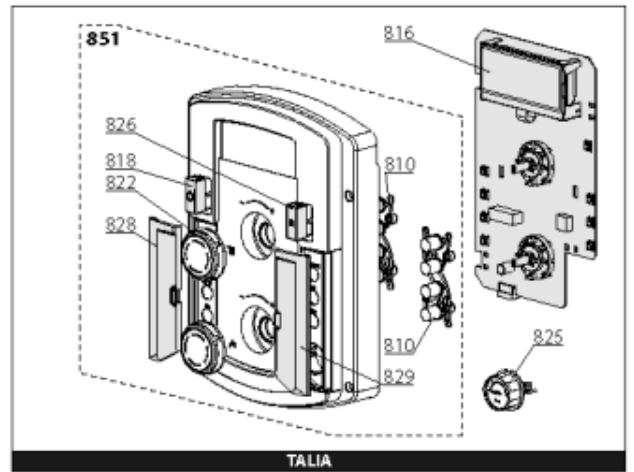
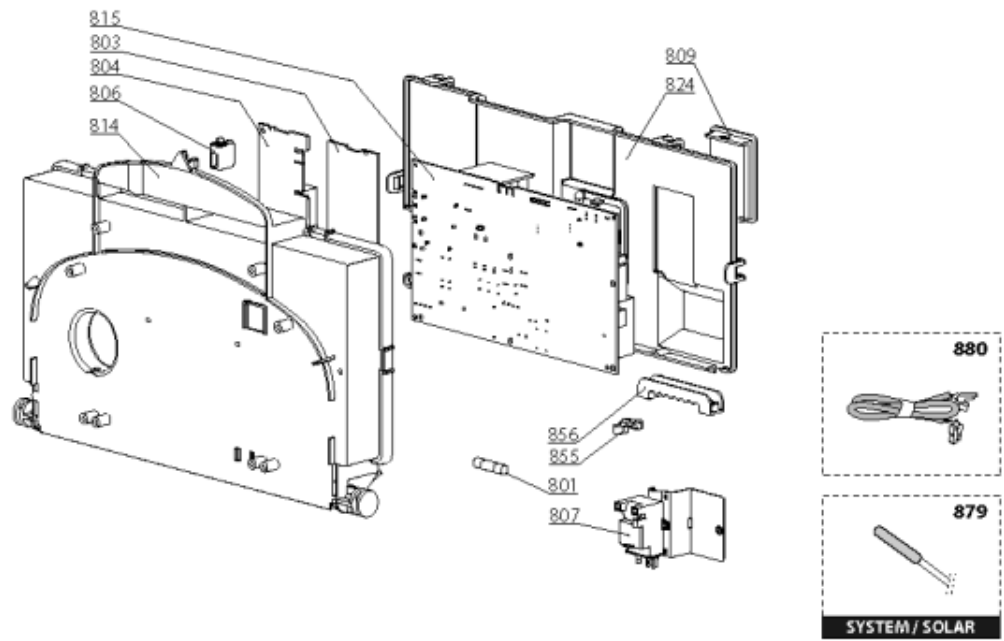
Table		BLOC HYDRAULIQUE GAUCHE							
Rep.	Référence	ALIAS	Désignation	Remplacé par	Date début	Date fin	Multiple de vente	Tarif Public Unitaire HT	
111	65111608		ECHANGEUR 18/24KW		09/11		1	€ 539,76	
111	60000869		ECHANGEUR 18KW			09/11	1	€ 509,77	
501	60000872		GRUPE DEPART CHAUFFAGE				1	€ 61,68	
502	990686-01		SONDE NTC + CLIPS KIT				1	€ 14,27	
503	61312668		SOUPAPE DE SECURITE 3 BARS				1	€ 26,89	
505	61010572		SECURITE THERMIQUE 100°C				5	€ 7,18	
512	65104445		BOUCHON				1	€ 14,69	
513	61010109		PASSE TUBE				2	€ 4,02	
514	65104336		BY-PASS				1	€ 30,60	
519	60001365		INTERFACE 'SYSTEM +' NON BOUCHÉ SYST. +				1	€ 26,97	
519	65105181		INTERFACE SYSTEM BOUCHÉ SYST.				1	€ 23,29	
520	60001367		RACCORD 3/4-1/2				1	€ 19,96	
550	65104447		TUYAU SOUPAPE SURETE				1	€ 16,53	
551	60000859		TUBE DEPART CHAUFFAGE				1	€ 27,08	
552	65104340		TUBE BY-PASS				1	€ 15,52	
557	60001366		TUBE SYSTEM				1	€ 21,96	
560	65104260		CLIP D10				1	€ 2,87	
562	65104259		CLIP D18				1	€ 2,71	
564	61010050		CLIP				1	€ 4,02	
565	60000309		CLIP				1	€ 6,20	
580	60061853-02		JOINT PLAT D: 13.9-10.4-1.5				10	€ 0,46	
581	65104337		JOINT TORIQUE (17.96X2.62)				1	€ 3,36	
582	61308091		JOINT TORIQUE D: 17.86-2.62				5	€ 1,40	
583	65104325		JOINT TORIQUE 15.54X2.62				1	€ 2,07	
585	65104262		JOINT TORIQUE 3,53X17,04				10	€ 2,37	
588	65104334		JOINT ECHANGEUR				1	€ 3,72	
589	60061855-17		JOINT PLAT D: 24-14-1.5				5	€ 2,10	





<b>Table</b>	<b>BLOC HYDRAULIQUE DROIT</b>								
--------------	-------------------------------	--	--	--	--	--	--	--	--

Rep.	Référence	ALIAS	Désignation	Remplacé par	Date début	Date fin	Multiple de vente	Tarif Public Unitaire HT
111	65111608		ECHANGEUR 18/24KW		09/11		1	€ 539,76
111	60000869		ECHANGEUR 18KW			09/11	1	€ 509,77
601	60000874		GRUPE RETOUR (SANS REMPLISSAGE)				1	€ 70,65
602	65105090		DETECTEUR DE PRESSION				1	€ 40,33
603	990686-01		SONDE NTC + CLIPS KIT				1	€ 14,27
604	60000591		POMPE 6M 2V WILO ① WILO				1	€ 247,32
605	61302483-01		MOTEUR VANNE 3 VOIES				1	€ 61,83
606	65104323		AMPOULE REED				1	€ 12,14
607	60000902		BOUCHON				1	€ 19,55
610	60001583-01		KIT MOTEUR+CLAPET DE VANNE 3 VOIES				1	€ 89,97
612	65104377		BOUCHON				1	€ 8,60
614	65104703		DEGAZEUR - WILO ① WILO				1	€ 25,80
615	60001385		KIT PURGEUR				1	€ 22,68
616	60001372		FILTRE EAU				1	€ 14,45
617	61010109		PASSE TUBE				2	€ 4,02
619	65104377		BOUCHON				1	€ 8,60
650	60000718		TUBE VASE D'EXPANSION				1	€ 24,65
651	60000857		TUBE RETOUR CHAUFFAGE				1	€ 42,62
660	65104260		CLIP D10				1	€ 2,87
661	65104332		CLIP				1	€ 3,78
662	61307589		CLIP				1	€ 2,91
663	65104704		CLIP				1	€ 7,34
664	65104322		CLIP				1	€ 7,23
665	65104331		CLIP D:14				1	€ 3,76
666	60000309		CLIP				1	€ 6,20
667	65100680		CLIP D:6				1	€ 3,61
668	65104316		CLIP				1	€ 3,44
680	573521		JOINT EAU-GAZ 3/8				10	€ 1,00
681	65104313		JOINT TORIQUE 9.19X2.62				1	€ 2,18
682	65104262		JOINT TORIQUE 3.53X17,04				10	€ 2,37
683	65104315		JOINT TORIQUE 23.47X2.62				1	€ 2,87
684	65104705		JOINT TORIQUE				10	€ 4,58
686	65104325		JOINT TORIQUE 15.54X2.62				1	€ 2,07
687	61009834-10		JOINT TORIQUE D: 5.7-1.9				10	€ 0,54
688	65104320		JOINT TORIQUE 21.89X2.62				1	€ 2,57
689	65104303		JOINT TORIQUE 17,17X1,78				10	€ 2,41
690	61009834-14		JOINT TORIQUE D: 8.9-2.7				10	€ 0,54
691	61308091		JOINT TORIQUE D: 17.86-2.62				5	€ 1,40



**5001**  
 Transf. gaz > GPL  
 Conv. gas > GPL  
 Trasn. gas > GPL  
 Transf. gas > GPL

**5002**  
 Transf. gaz > Nat  
 Conv. gas > Nat  
 Trasn. gas > Met  
 Transf. gas > Met

**5020**  
 Options  
 Accessories  
 Opzioni  
 Accessorio

<b>Table</b>	<b>BOITIER ELECTRIQUE - PREFA. - OPTIONS</b>								
--------------	--	--	--	--	--	--	--	--	--

Rep.	Référence	ALIAS	Désignation	Remplacé par	Date début	Date fin	Multiple de vente	Tarif Public Unitaire HT
801	61003456		FUSIBLE 250V 2A TEMPORISE				10	€ 1,24
803	65109108		CIRCUIT CLIP-IN E-BUS				1	€ 60,69
804	65107038		CIRCUIT CLIP-IN SOLAIRE				1	€ 133,34
806	65104228		CLIP DE FIXATION				1	€ 7,23
807	61002105-20		ALLUMEUR				1	€ 51,09
809	65104294		COUVERCLE D'INSPECTION				1	€ 4,61
810	60000978		GROUPE 4 BOUTONS				1	€ 2,49
814	65104300		PORTE INSTRUMENTS				1	€ 23,06
815	65109138-03		CIRCUIT IMPRIME PRINCIPAL				1	€ 259,68
816	60000760-03		CIRCUIT IMPRIME D'AFFICHAGE				1	€ 172,87
818	60000809		BOUTON ON/OFF				1	€ 5,21
822	60000762		MOLETTE				1	€ 6,19
824	65104293		COUVERCLE ARRIERE TABLEAU COMMANDE				1	€ 12,28
825	60000725		MANOMETRE				1	€ 30,06
826	60000806		BOUTON RESET				1	€ 4,37
828	60000761		PORTE GAUCHE				1	€ 2,07
829	60000759		PORTE DROITE				1	€ 2,07
851	60000805		BANDEAU SERIGRAPHIE KIT				1	€ 89,75
855	571562		BLOQUE CABLE				1	€ 2,78
856	65103377		PASSE CABLE PRESSOSTAT				1	€ 3,02
879	65112036		① SONDE SOLAIRE COLLECTEUR (1M) SOLAR				1	€ 94,00
879	60000454		THERMISTANCE BALLON				1	€ 33,74
880	65109585		① CABLAGE POMPE 2V 6M WILO WILO				1	€ 20,12
880	60000746		① CABLAGE AFFICHEUR - 5 FILS BLEUS / CN02				1	€ 4,85
880	60000543		① CABLAGE ALLUMEUR - VANNE GAZ / CN03				1	€ 20,96
880	65106893		① CABLAGE CLIP-IN COMMUNICATION / CN24				1	€ 10,43
880	65105169		① CABLAGE CLIP-IN E-BUS / CN11				1	€ 8,98
880	60000542		① CABLAGE D'ALIMENTATION 240V / CN20				1	€ 9,13
880	65104286		CABLAGE DE MASSE				1	€ 4,81
880	60000527		CABLAGE ELECTRODE ALLUMAGE				1	€ 5,54
880	60000567		① CABLAGE ELECTRODE IONISATION / CN05				1	€ 3,66
880	60001234		① CABLAGE NTC - NTC ECHANGEUR-VENTILAT. / CN22				1	€ 24,51
880	60000742		① CABLAGE NTC - SECURITE-DETEC. PRESSION / CN04				1	€ 14,66
880	60000988		① CABLAGE THERMOSTATS AMBIANCE / CN25				1	€ 21,86
880	65104523		① CABLAGE VANNE 3 VOIES / CN09				1	€ 11,86
902	60000886		ROBINET DEPART CHAUFFAGE				1	€ 68,43
903	60000891		RACCORD EAU CHAUDE				1	€ 20,76
904	65105631		RACCORD				1	€ 29,53
904	60000898		ROBINET GAZ				1	€ 43,68
905	60000894		ROBINET EAU FROIDE				1	€ 56,84
906	60000885		ROBINET DC-RC CHAUFFAGE				1	€ 40,99
907	60001081		VANNE THERMOSTATIQUE MANUELLE				1	€ 162,36
910	60000726		PLATINE SUPPORT MURAL*				1	€ 19,00
917	60061855-19		JOINT PLAT D: 24-17-1.5				10	€ 0,75
922	60001087		FILTRE 1/2				1	€ 2,30
928	60000881		DISCONNECTEUR				1	€ 81,00
930	60061853-07		JOINT PLAT D: 11-5-1.5				5	€ 0,55
936	60000879		RACCORD				1	€ 7,01
937	60081266-02		TUBE PVC D: 13x17 L: 1M				1	€ 16,42
938	60081266		TUBE PVC D: 9x12 L: 1M				1	€ 8,22
939	60061854-14		JOINT PLAT D: 16.5-11-1.5				5	€ 0,79

942	60001078	TUBE DE REMPLISSAGE	1	€ 11,42
5001	60000752	EQT TRANSFORMATION GPL (3678345)	1	€ 30,42
5020	60000727	CACHE BARRETTE (3318356)	1	€ 44,63
5020	65104710	COLLECTEUR DE RETOUR AIR	1	€ 3,85
5020	60000982	KIT NETTOYAGE CONDENSATION	1	€ 74,23