

## LISTE DE PIECES

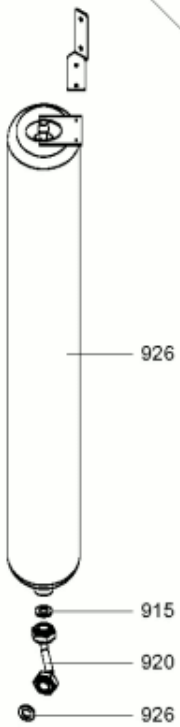
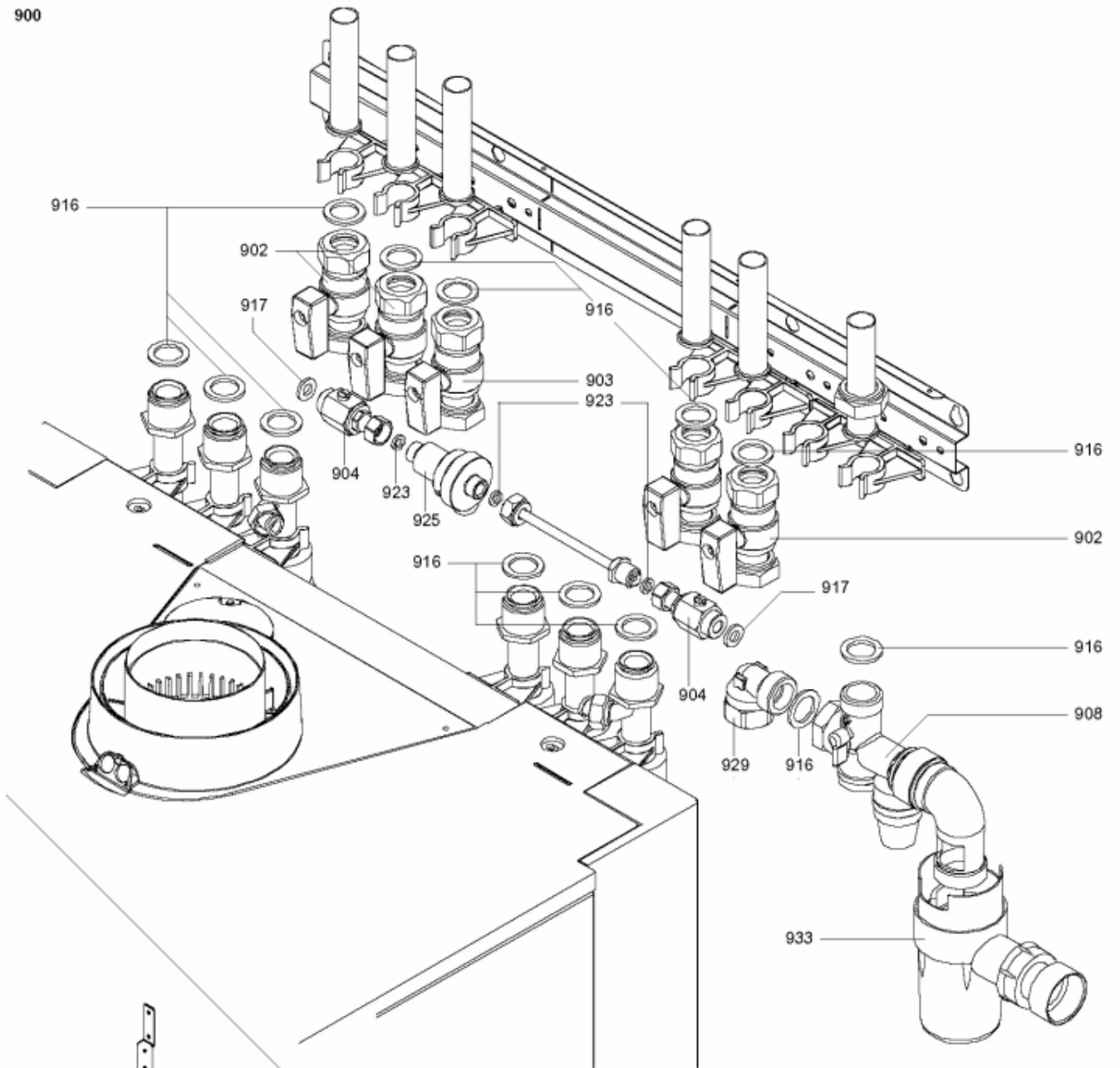
24/03/2016

---

<i>Produit</i>	3123464 - PHAROS GREEN 25
<i>Modèle</i>	PHAROS
<i>Marque</i>	CHAFFOTEAUX
<i>Date</i>	19/02/2013

---

900



5000

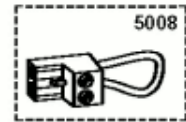
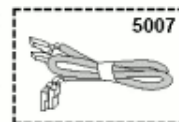
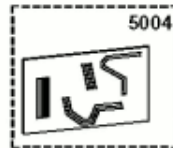
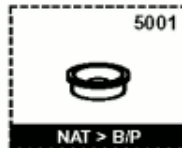


Table		KIT INSTALLATION								
Rep.	Référence	ALIAS	Désignation	Remplacé par	Date début	Date fin	Multiple de vente	Tarif Public	Unitaire	HT
902	65100255		ROBINET 3/4				1	34,66		
903	65100257		ROBINET GAZ 3/4				1	38,22		
904	65104047		ROBINET 3/8-1/4				1	13,19		
908	65106054		GROUPE DE SECURITE (7 BAR)				1	94,57		
915	573528		JOINT 1/2				10	1,05		
916	573521		JOINT EAU-GAZ 3/8				10	0,79		
917	573520		JOINT EAU-GAZ 3/4				10	0,79		
920	65106398		TUBE VASE EXPANSION SANITAIRE				1	20,00		
923	65104801		JOINT 1/4				5	2,15		
925	65102382		DISCONNECTEUR				1	26,24		
926	998122		VASE D'EXPANSION 4L				1	142,38		
929	996151		RACCORD 3/4				1	7,51		
933	65105284		SIPHON 1				1	18,12		
5001	65106052		EQT TRANSFORMATION B/P				1	69,81		
5004	65109108		CIRCUIT CLIP-IN E-BUS				1	48,96		
5007	65105169		CABLAGE CLIP-IN E-BUS				1	7,87		
5008	990381		CONNECTEUR THERMOSTAT				1	3,22		

100  
200

101

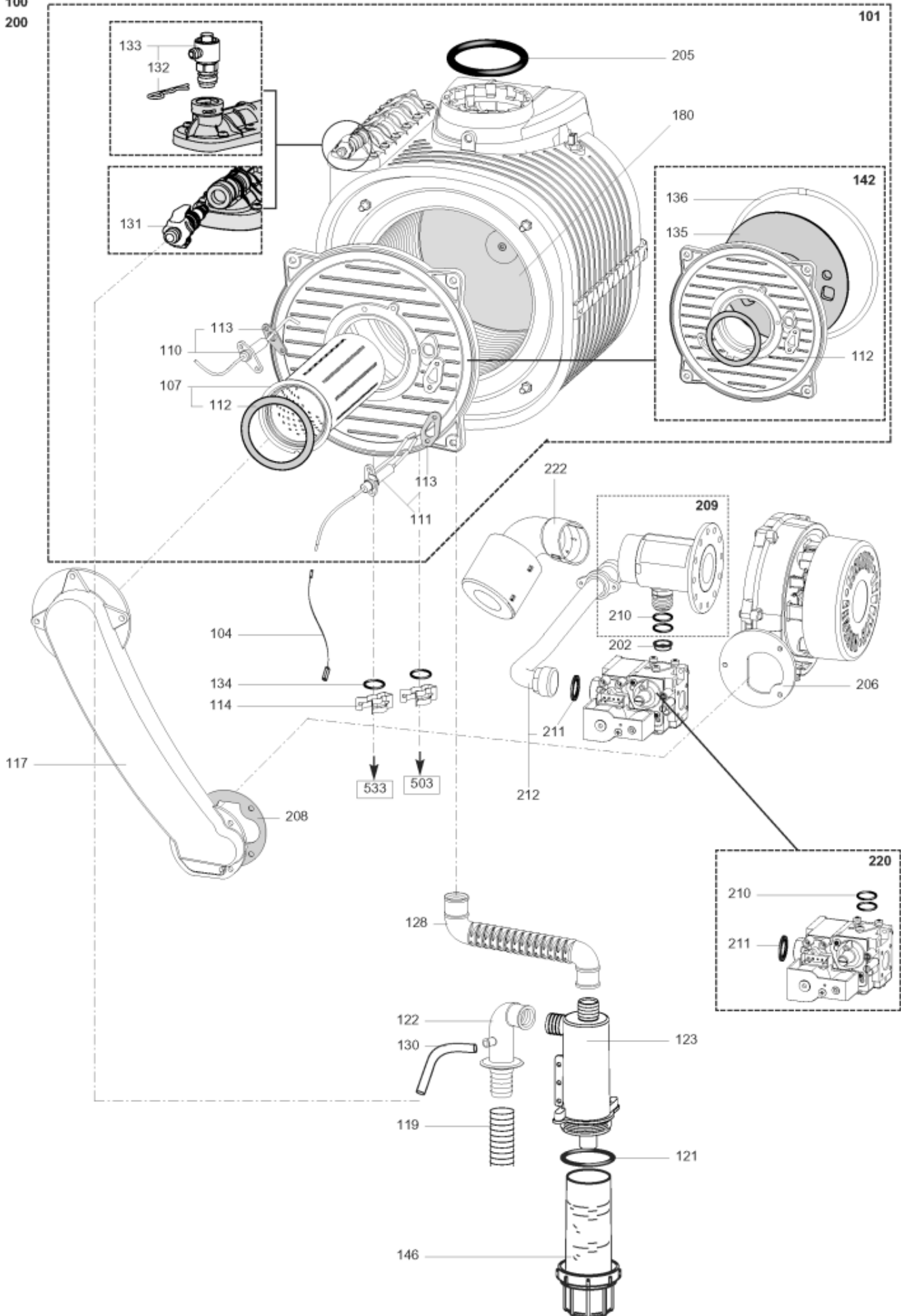
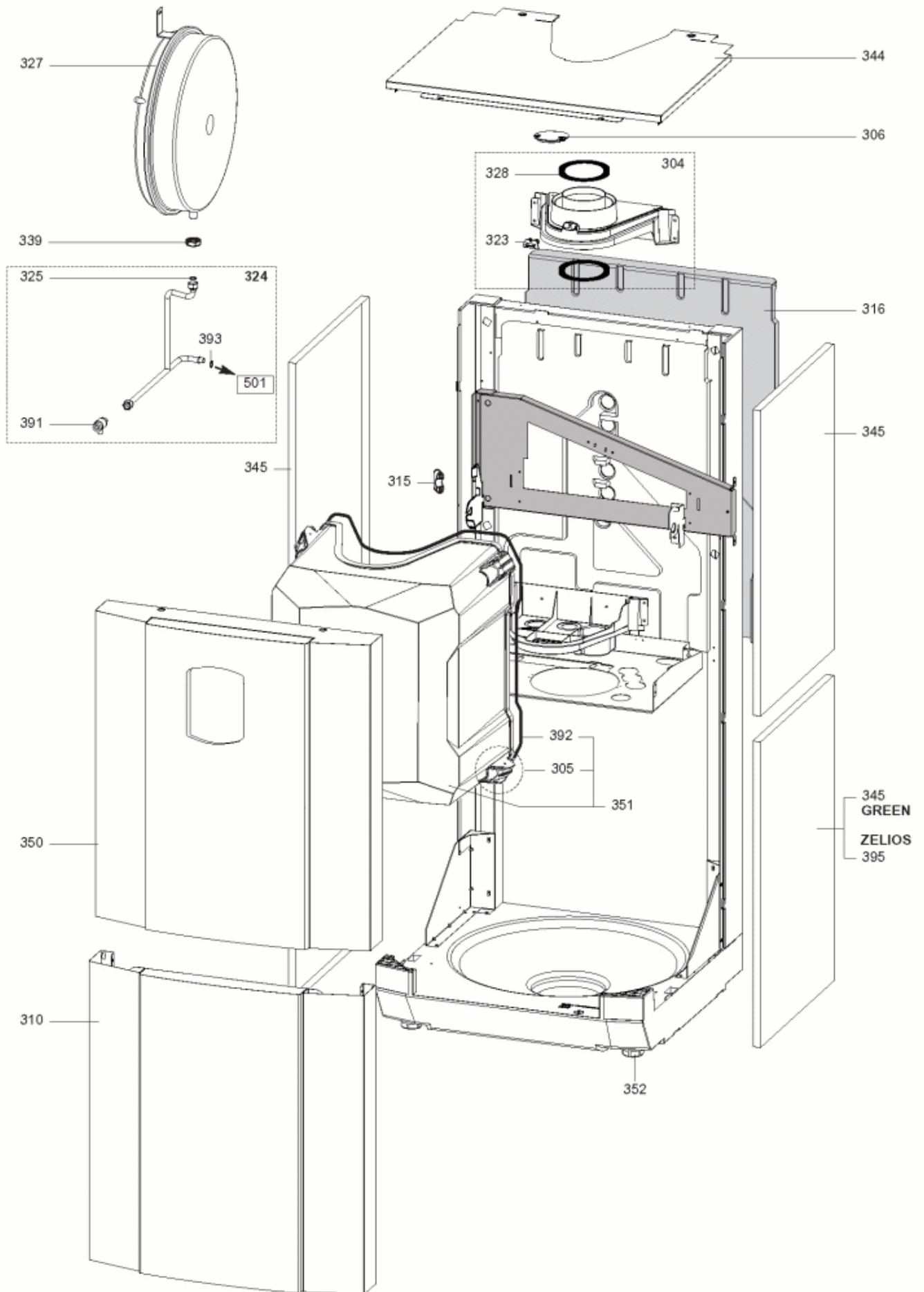


Table		CHAMBRE DE COMBUSTION							
Rep.	Référence	ALIAS	Désignation	Remplacé par	Date début	Date fin	Multiple de vente	Tarif Public Unitaire HT	
101	60000292		ECHANGEUR 24KW				1	507,40	
104	60000527		CABLAGE ELECTRODE ALLUMAGE				1	4,82	
107	65105896		BRULEUR 24KW				1		
110	60000867-01		ELECTRODE IONISATION				1	27,70	
111	60000868-01		ELECTRODE ALLUMAGE				1	27,00	
112	61314753		JOINT DE FORME D:85-66.5-2.5				1	7,17	
113	60000286-01		JOINT ELECTRODE				1	5,55	
114	60000309		CLIP				1	5,24	
117	60000290		CONDUIT DE MELANGE				1	89,44	
119	990665		TUYAU DES CONDENSATS				1	5,03	
121	990695		JOINT TORIQUE 3175 EPDM D.44,9MM				1	2,95	
122	65105848		TUYAU DES SIPHON				1	21,92	
123	65103381		CORPS SYPHON				1	9,10	
128	65105847		TUYAU DES CONDENSATS				1	21,11	
130	65105399		TUBE SILICONE				1	71,30	
131	60000994		DEGAZEUR				1	16,53	
132	61313953		CLIP				5	1,34	
133	60000526		DEGAZEUR				1	17,88	
134	61308091		JOINT TORIQUE D: 17.86-2.62				5	1,23	
135	60000297		GARNITURE CERAPLAQUE				1	21,76	
136	60000623		JOINT DE PORTE				1	13,10	
142	60000318		PORTE EQUIPEE				1	132,39	
146	65103378		BAC SIPHON				1	8,82	
180	65105904		ISOLANT CERAMIQUE ARRIERE				1	25,82	
205	60000315		JOINT 80mm				1	5,85	
206	60000622		VENTILATEUR				1	149,00	
208	61306072		JOINT DE FORME (/Ventilateur)				1	1,50	
209	60000536		VENTURI D: 17MM				1	38,26	
210	65071855		JOINT TORIQUE NITRILE 70 SH 17.17x1.78				1	2,10	
211	573520		JOINT EAU-GAZ 3/4				10	0,79	
212	65105843		TUBE GAZ				1	46,92	
220	60000537		VANNE GAZ				1	168,30	
222	60000539		SILENCIEUX				1	19,48	
503	65105846		TUBE DEPART CHAUFFAGE	65105735			1	100,61	
533	65105845		TUBE (CIRCULATEUR-INSTALLATION)	65105734			1	55,61	

300



<b>Table</b>		<b>CHASSIS - HABILLAGE</b>							
<i>Rep.</i>	<i>Référence</i>	<i>ALIAS</i>	<i>Désignation</i>	<i>Remplacé par</i>	<i>Date début</i>	<i>Date fin</i>	<i>Multiple de vente</i>	<i>Tarif Public Unitaire HT</i>	
304	65105849		COLLECTEUR DE SORTIE FUMÉES				1	34,89	
305	65105852		POIGNEE				1	12,23	
306	65105850		BOUCHON DE RETOUR AIR				1	6,01	
310	65105857		PANNEAU FRONTAL INFÉRIEUR				1	148,05	
315	571562		BLOQUE CABLE				1	2,53	
316	65105868		ISOLATION POSTÉRIEUR (CHAMBRE)				1	31,62	
323	65104295		BOUCHON DE PRISE FUMÉE				1	4,06	
324	65105864		TUBE VASE D'EXPANSION				1	41,26	
325	573521		JOINT EAU-GAZ 3/8				10	0,79	
327	65105839		VASE D'EXPANSION	65105730			1	100,30	
328	65103366		JOINT COLLECTEUR				1	6,74	
339	998581		CONTRE ECROU 3/8				1	4,31	
344	65105856		PANNEAU SUPÉRIEUR				1	65,95	
345	65105855		PANNEAU CÔTE DROIT				1	74,89	
350	65105858		PANNEAU FRONTAL SUPÉRIEUR				1	161,06	
351	65105851		PANNEAU AVANT CHAMBRE ÉTANCHE				1	97,40	
352	65105854		PIEDS (4 PCES)				1	15,33	
391	573727		ROBINET DE VIDANGE				1	6,97	
392	65105853		JOINT				1	16,88	
393	998424		JOINT C4-D17,04 (10P)				10	0,95	
501	65105832		GROUPE (DROIT-COLONNE)				1	96,99	

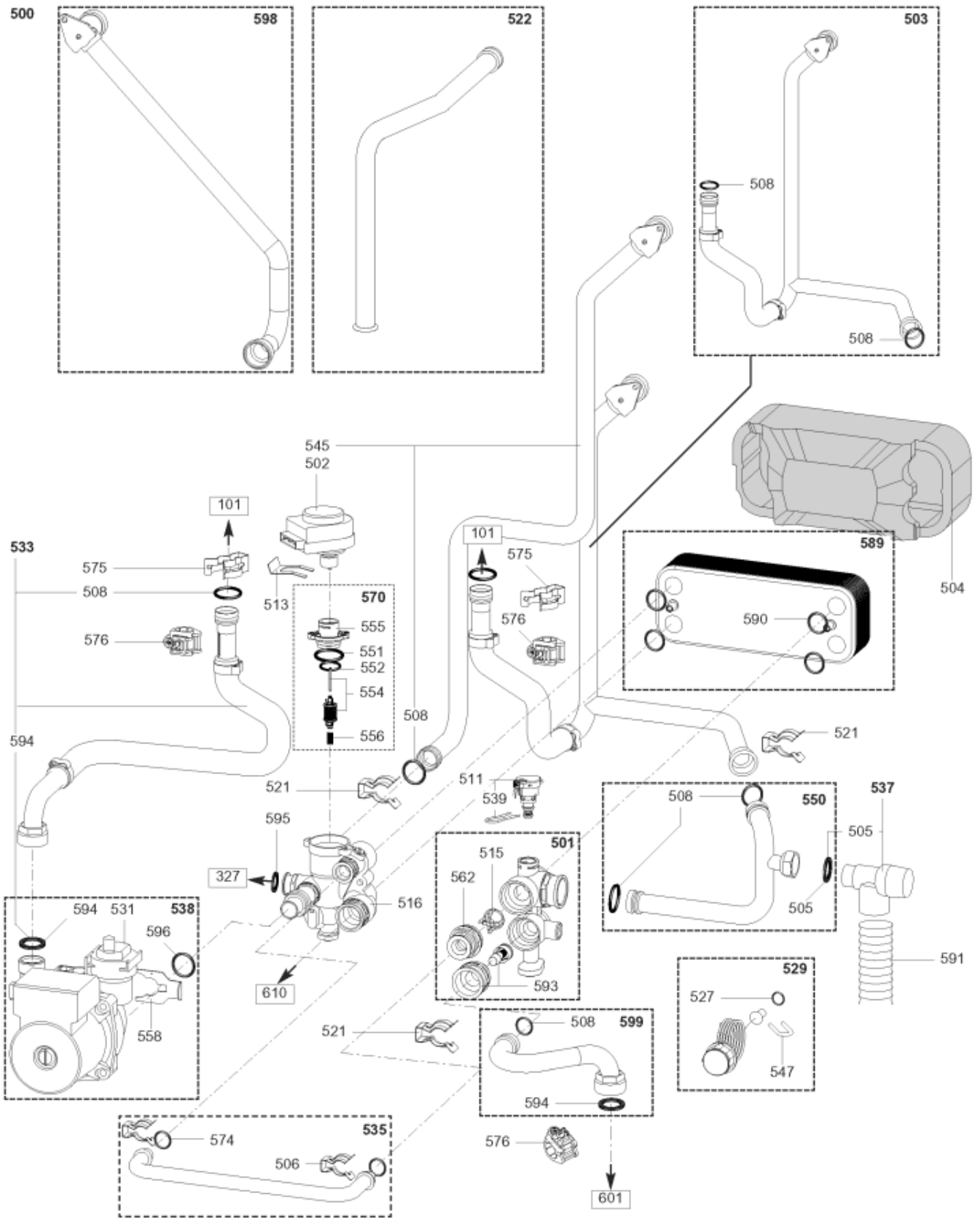




Table		BLOC HYDRAULIQUE							
Rep.	Référence	ALIAS	Désignation	Remplacé par	Date début	Date fin	Multiple de vente	Tarif Public Unitaire HT	
101	60000292		ECHANGEUR 24KW				1	507,40	
327	65105839		VASE D'EXPANSION	65105730			1	100,30	
501	65105832		GROUPE (DROIT-COLONNE)				1	96,99	
502	997147		TETE MOTORISEE VANNE 3 VOIES				1	31,90	
503	65105846		TUBE DEPART CHAUFFAGE	65105735			1	100,61	
504	65105831		ISOLEMENT ECHANGEUR SANITAIRE				1	67,32	
505	573528		JOINT 1/2				10	1,05	
506	998064		RESSORT TUBE BY-PASS				10	2,79	
508	61308091		JOINT TORIQUE D: 17.86-2.62				5	1,23	
511	65104321		DETECTEUR PROPORTIONNEL				1	38,10	
513	997077		CLIPS FIXATION MOTEUR				1	1,30	
515	65105890		KIT BY-PASS CIRCUIT PRIMAIRE				1	5,05	
516	65105799		GROUP (GAUCHE-COLUMN)				1	188,43	
521	61307589		CLIP				1	2,50	
522	65106411		TUYAU (RICIRCULATION-BALLON)				1	40,72	
527	998517		JOINT 5030 EPDM				10	0,79	
529	65105825		MANOMETRE CIRCULAIRE				1	31,19	
531	995367		VANNE EVACUATION AIR + JOINT				1	10,90	
533	65105845		TUBE (CIRCULATEUR-INSTALLATION)	65105734			1	55,61	
535	65105834		TUBE BY-PASS				1	26,68	
537	65105836		VALVE DE SECURITE (3 BAR)				1	45,45	
538	65105901		POMPE				1	195,60	
539	65104322		CLIP				1	6,11	
545	65105863		TUBE RETOUR CHAUFFAGE				1	66,20	
547	571548		ATTACHE RAPIDE				1	3,00	
550	65105865		TUYAU ECHANGEUR PRIMAIRE/CIRCULATEUR				1	40,59	
551	990488		JOINT				10	1,47	
552	990489		JOINT				10	1,16	
554	65105144		OBTURATEUR ENSEMBLE				1	40,50	
555	65100770		SUPPORT MOTEUR				1	5,04	
556	65101008		RESSORT RETOUR VALVE DEVIA.				1	2,35	
558	65102797		CLIP				1	8,81	
562	65103162		RACCORD				1	7,14	
570	65105893		REFECTION VANNE 3 VOIES (KIT)				1	58,44	
574	998077		JOINT 3037 (10P)				10	1,32	
575	60000309		CLIP				1	5,24	
576	990686		SONDE NTC T335D + CLIPS 18	990686-01			1	12,50	
589	998483		ECHANGEUR SANITAIRE 16 PLAQUES				1	68,50	
590	573825		JOINT ECHANGEUR PLAQUES				10	2,85	
591	65105847		TUYAU DES CONDENSATS				1	21,11	
593	65105892		VALVE ANTI-RETOUR				1	22,71	
594	573520		JOINT EAU-GAZ 3/4				10	0,79	
595	998424		JOINT C4-D17,04 (10P)				10	0,95	
596	999325		JOINT 2068 EPDM				1	2,55	
598	65105844		TUYAU				1	51,40	
599	65105862		TUBE RETOUR CHAUFFAGE				1	28,45	
601	65106413		BALLON				1	600,99	
610	65105859		TUBE (CIRCULATEUR SANITAIR)				1	46,47	

600

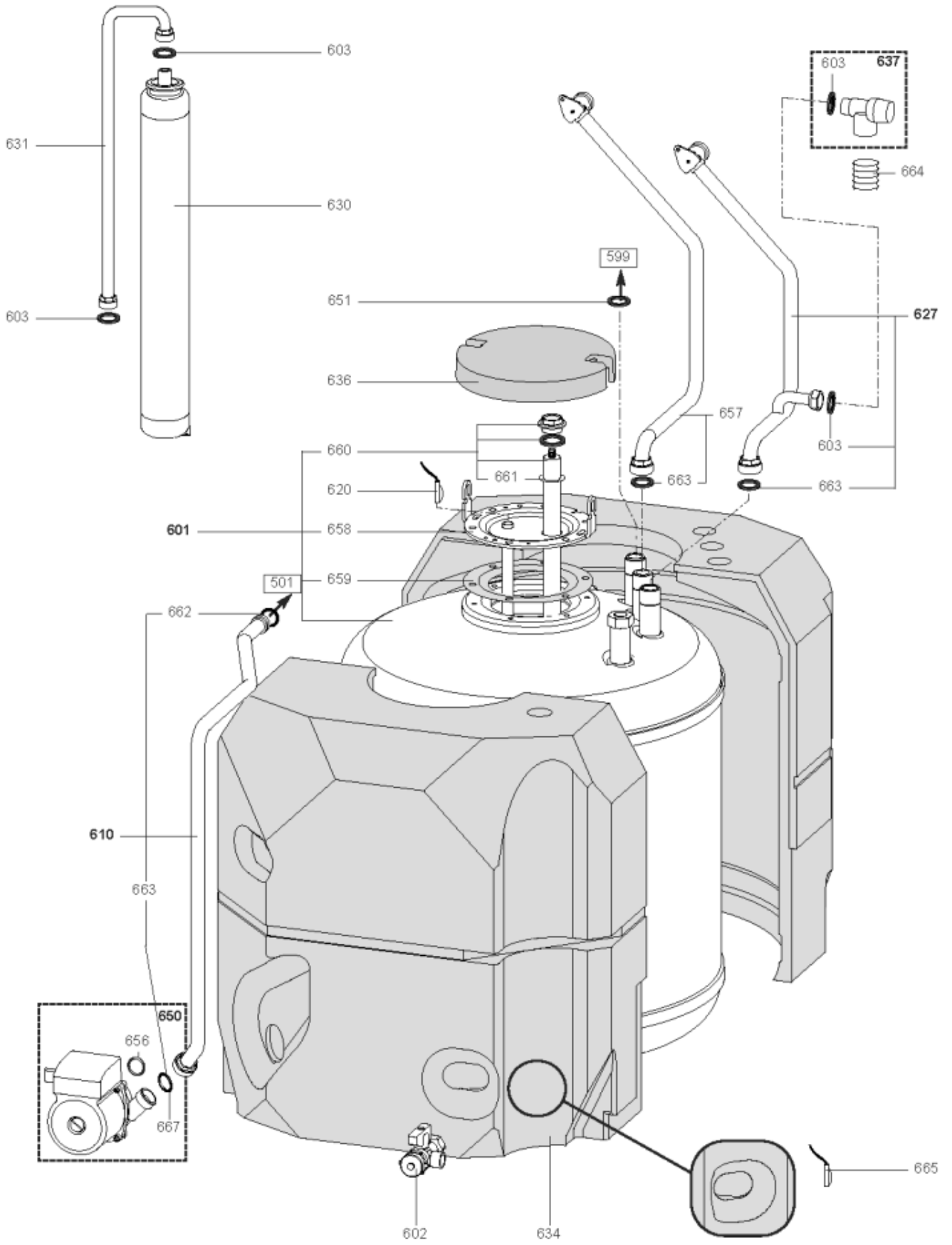


Table		BALLON							
Rep.	Référence	ALIAS	Désignation	Remplacé par	Date début	Date fin	Multiple de vente	Tarif Public Unitaire HT	
501	65105832		GROUPE (DROIT-COLONNE)				1	96,99	
599	65105862		TUBE RETOUR CHAUFFAGE				1	28,45	
601	65106413		BALLON				1	600,99	
602	65105838		ROBINET DE VIDANGE BALLON				1	52,91	
603	573528		JOINT 1/2				10	1,05	
610	65105859		TUBE (CIRCULATEUR SANITAIR)				1	46,47	
620	65112774		CABLAGE CAPTEURS HYDR.+SONDE SUP. BALLON				1	48,56	
627	65105861		TUBE SORTIE SANITAIRE				1	73,02	
634	65105867		COQUE ISOLANTE AVANT				1	54,37	
636	65105866		ISOLATION (BRIDE)				1	11,73	
637	65105837		VALVE DE SECURITE 8 BAR				1	45,45	
650	65105840		POMPE				1	233,50	
651	65105841		DIAPHRAGMES (KIT)				1	20,91	
656	60024164-35		JOINT TORIQUE D: 27.8-3.6				10	0,49	
657	65105860		TUYAU ENTREE SANITAIRE				1	57,40	
658	60000944		CONTRE BRIDE				1	73,02	
659	60071829		JOINT BRIDE D:121.3-105-7.1				1	2,96	
660	60000942		ANODE D:33 L:250				1	30,52	
661	60000943		JOINT ANODE				1	3,70	
662	61308091		JOINT TORIQUE D: 17.86-2.62				5	1,23	
663	573520		JOINT EAU-GAZ 3/4				10	0,79	
664	65105847		TUYAU DES CONDENSATS				1	21,11	
667	999325		JOINT 2068 EPDM				1	2,55	

700

709

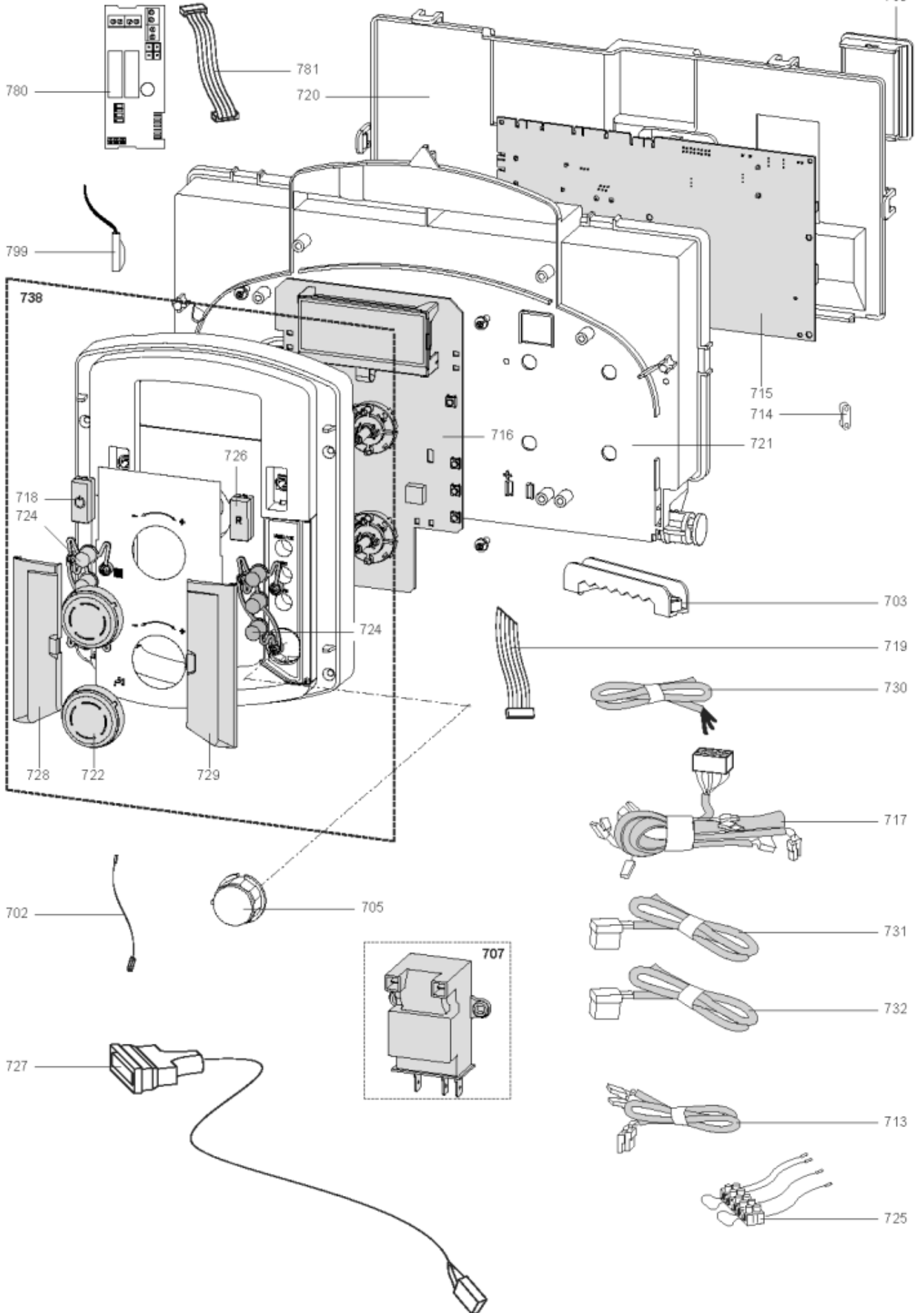


Table		BOITIER ELECTRIQUE							
Rep.	Référence	ALIAS	Désignation	Remplacé par	Date début	Date fin	Multiple de vente	Tarif Public Unitaire HT	
702	65104286		CABLAGE DE MASSE				1	3,88	
703	65103377		PASSE CABLE PRESSOSTAT				1	1,50	
705	65105825		MANOMETRE CIRCULAIRE				1	31,19	
707	65103331		TRANSFORMATEUR D'ALLUMAGE				1	23,38	
709	65104294		COUVERCLE D'INSPECTION				1	3,64	
713	65112774		CABLAGE CAPTEURS HYDR.+SONDE SUP. BALLON				1	48,56	
714	571562		BLOQUE CABLE				1	2,53	
715	65109138-03		CIRCUIT IMPRIME PRINCIPAL				1	229,50	
716	60000760-02		CIRCUIT IMPRIME D'AFFICHAGE	60000760-03			1	152,00	
717	65105830		CABLAGE CHAMBRE ETANCHE				1	85,71	
718	60000809		BOUTON ON/OFF				1	4,17	
719	60000746		CABLAGE AFFICHEUR - 5 FILS BLEUS				1	3,88	
720	65104293		COUVERCLE ARRIERE TABLEAU COMMANDE				1	10,47	
721	65104300		PORTE INSTRUMENTS				1	19,67	
722	60000762		MOLETTE				1	4,92	
724	60000978		GROUPE 4 BOUTONS				1	1,99	
725	65109573		CABLAGE LWV TA EXT				1	24,21	
726	60000806		BOUTON RESET				1	3,47	
727	65105828		CABLAGE MOTEUR				1	17,68	
728	60000761		PORTE GAUCHE				1	1,61	
729	60000759		PORTE DROITE				1	1,61	
730	65106056		CABLAGE D'ALIMENTATION				1	19,21	
731	65105826		CABLAGE DE CIRCULATEUR (CHAUFFAGE)				1	10,40	
732	65105827		CABLAGE DE CIRCULATEUR (SANITAIRE)				1	10,40	
738	65106055		TABLEAU DE COMMANDE				1	49,68	