

*LISTE DE PIECES*

24/03/2016

---

<i>Produit</i>	3310327 - PHAROS ZELIOS EVO 25 + EXPRT CTRL
<i>Modèle</i>	PHAROS EVO
<i>Marque</i>	CHAFFOTEAUX
<i>Date</i>	15/10/2015

---

100  
200

101

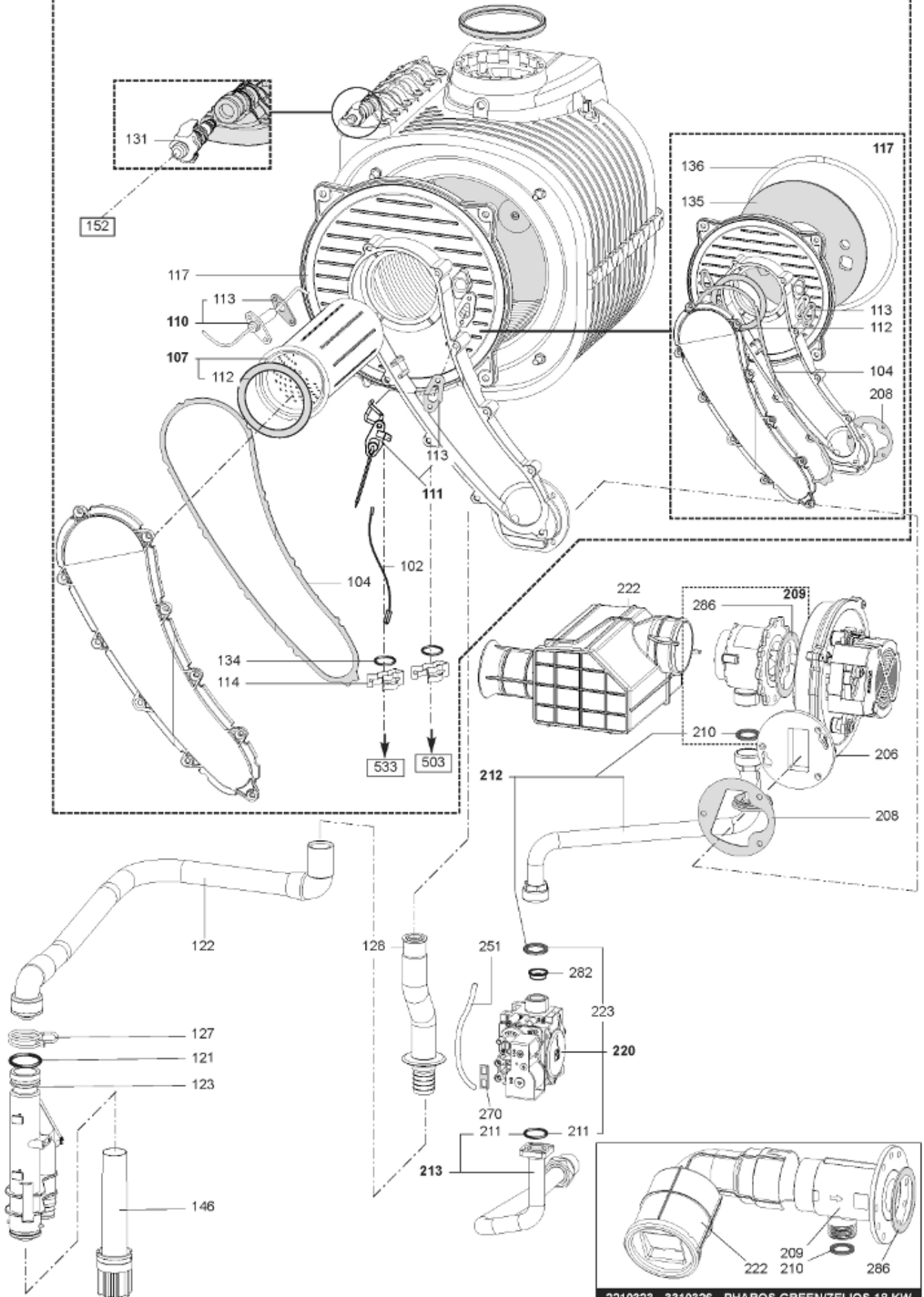


Table		CHAMBRE DE COMBUSTION							
Rep.	Référence	ALIAS	Désignation	Remplacé par	Date début	Date fin	Multiple de vente	Tarif Public Unitaire HT	
101	65113220		ECHANGEUR 24 KW				1	411,50	
102	60000527		CABLAGE ELECTRODE ALLUMAGE				1	4,82	
104	60001609		JOINT DE FORME (/Manchette)				1	7,40	
107	60000288-01		BRULEUR 18/24KW				1	88,66	
110	60000867-01		ELECTRODE IONISATION				1	27,70	
111	60000868-01		ELECTRODE ALLUMAGE				1	27,00	
112	60001610		JOINT DE FORME D:80.6-1.8				1	6,71	
113	60000286-01		JOINT ELECTRODE				1	5,55	
114	60000309		CLIP				1	5,24	
117	65111604		PORTE EQUIPEE				1	104,34	
121	65113090		OR 2.5X28 EPDM 75SH				1	1,93	
122	65113080		TUYAU DES CONDENSATS				1	34,48	
123	60001949		SIPHON				1	17,45	
127	60000533		COLLIER SUR DURIT				1	4,51	
128	65113059		TUYAU DE CAOUTCHOUC CONDENSAT				1	12,00	
131	60000994		DEGAZEUR				1	16,53	
134	61308091		JOINT TORIQUE D: 17.86-2.62				5	1,23	
135	65105773		ISOLANT CERAMIQUE				1	30,26	
136	60000623		JOINT DE PORTE				1	13,10	
146	60000987		SIPHON				1	18,12	
152	60001013		TUBE SILICONE D: 8x1 L: 0.15M				1	1,68	
206	60001869		VENTILATEUR				1	127,40	
208	60001931		JOINT DE FORME (/Ventilateur)				5	0,88	
209	60001915		VENTURI D: 24MM				1	38,26	
210	573520		JOINT EAU-GAZ 3/4				10	0,79	
211	65104304		JOINT 22,22X2,62				1	1,94	
212	65113221		TUBE MELANGEUR				1	32,90	
213	65113084		TUBE D'ENTREE GAZ				1	56,00	
220	60001612		VALVE GAZ				1	109,41	
222	60001926		SILENCIEUX				1	17,56	
223	60022835-01		JOINT PLAT D: 24-18.2-1.5				10	0,50	
251	65113110		TUYAU EN CAOUTCHOUC EPDM 5X8X400				1	2,49	
270	574279		JOINT DE FORME				5	1,30	
282	60001923		DIAPHRAGME GAZ D: 6.40				1	1,48	
286	60001878		JOINT DE FORME				1	1,10	
503	65113058		TUBE DEPART ÉCHANGEUR				1	58,42	

300

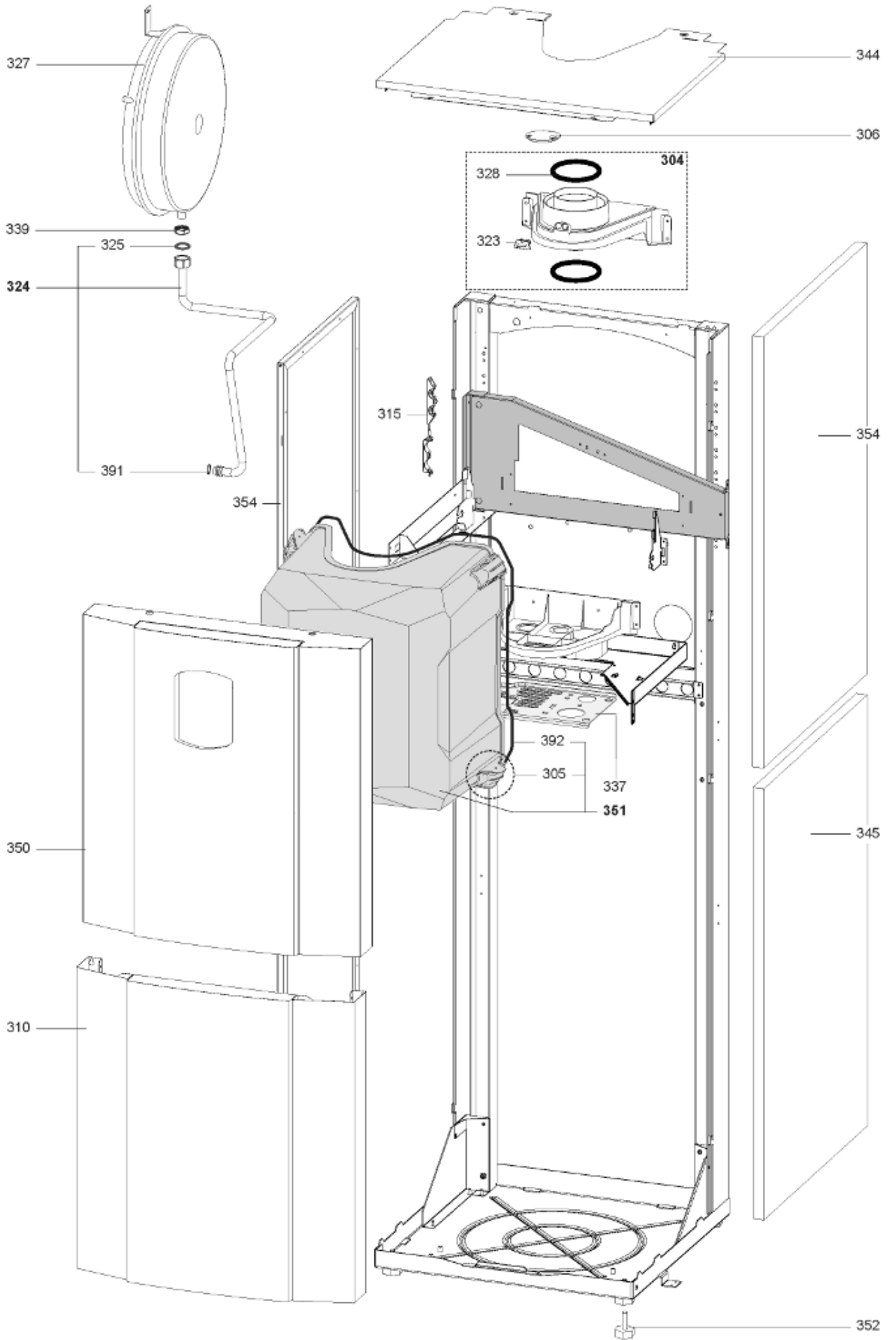


Table		CHASSIS - HABBILLAGE							
Rep.	Référence	ALIAS	Désignation	Remplacé par	Date début	Date fin	Multiple de vente	Tarif Public Unitaire HT	
304	65105849		COLLECTEUR DE SORTIE FUMÉES				1	34,89	
305	65105852		POIGNEE				1	12,23	
306	65105850		BOUCHON DE RETOUR AIR				1	6,01	
310	65113066		PANNEAU FRONTAL INFÉRIEUR				1	140,32	
315	65104743		PASSE-CABLE				1	14,18	
323	60000523		RACCORD BI-FLUX SORTIE FUMÉE				1	16,34	
324	65113075		TUBE VASE D'EXPANSION				1	19,87	
325	573521		JOINT EAU-GAZ 3/8				10	0,79	
327	65105730		VASE D'EXPANSION				1	100,30	
328	65103366		JOINT COLLECTEUR				1	6,74	
337	65113047		SUPPORT DE GROUPE HYDRAULIQUE				1	7,84	
339	998581		CONTRE ECROU 3/8				1	4,31	
344	65105856		PANNEAU SUPÉRIEUR				1	65,95	
345	65113064		PANNEAU LATERAL INFÉRIEUR				1	83,45	
350	65113063		PANNEAU FRONTAL SUPÉRIEUR				1	140,32	
351	65105851		PANNEAU AVANT CHAMBRE ÉTANCHE				1	97,40	
352	60001528		PIED REGLABLE M10X40				1	5,21	
354	65113065		PANNEAU CÔTE DROIT				1	65,69	
391	61009834-14		JOINT TORIQUE D: 8.9-2.7				10	0,45	
392	65105853		JOINT				1	16,88	

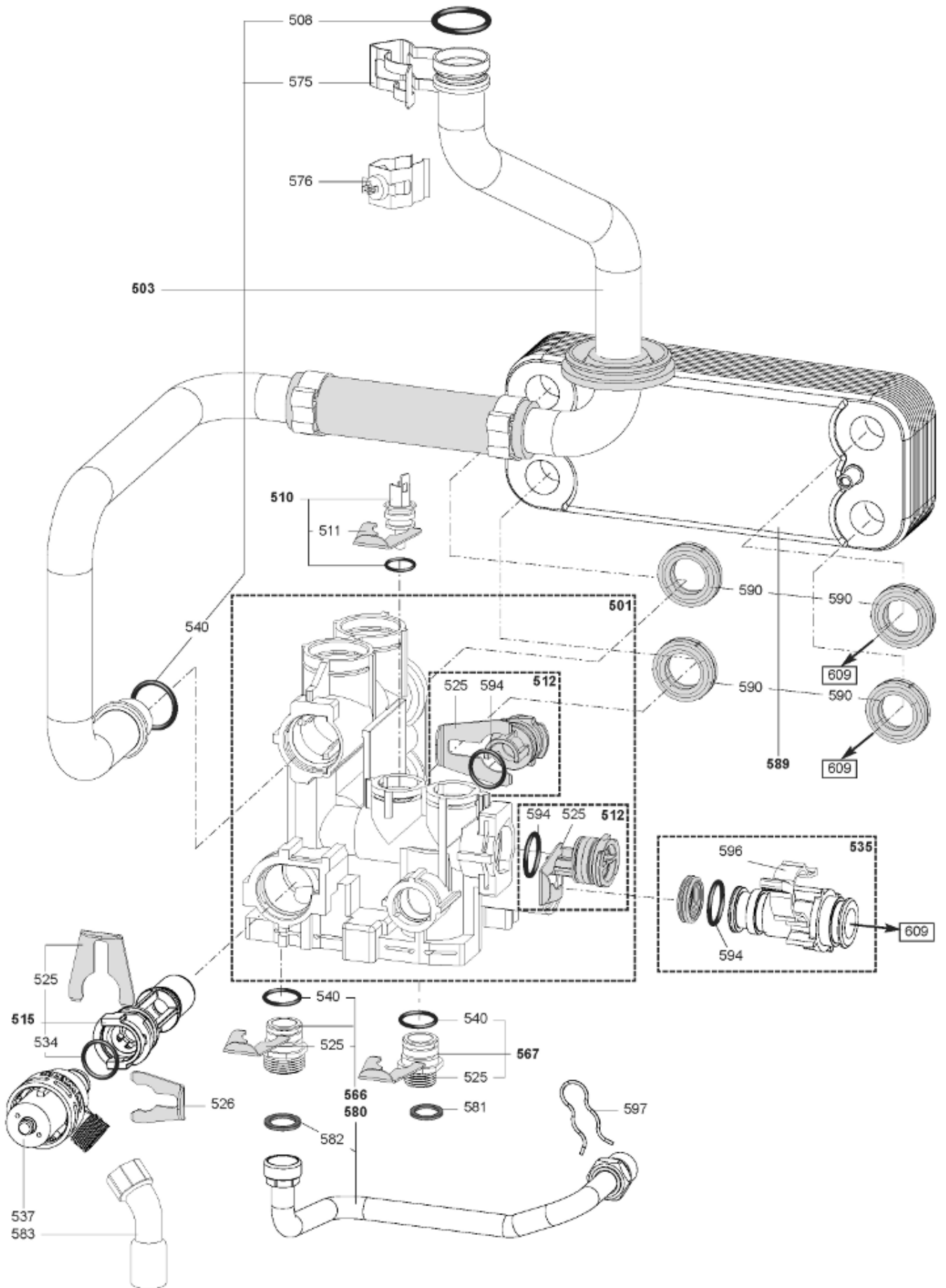


Table		GROUPE DEPART CHAUFFAGE							
Rep.	Référence	ALIAS	Désignation	Remplacé par	Date début	Date fin	Multiple de vente	Tarif Public Unitaire HT	
501	60002319		GROUPE DEPART CHAUFFAGE KIT				1	76,50	
503	65113058		TUBE DEPART ÉCHANGEUR				1	58,42	
508	61308091		JOINT TORIQUE D: 17.86-2.62				5	1,23	
510	65104338		SONDE NTC				1	21,70	
512	65104445		BOUCHON				1	13,19	
515	65104336		BY-PASS				1	27,40	
525	65104259		CLIP D:18				1	2,36	
526	65104260		CLIP D:10				1	2,38	
534	65104337		JOINT TORIQUE (17.96X2.62)				1	2,85	
535	65104340		TUBE BY-PASS				1	13,70	
537	61312668		SOUPAPE DE SECURITE 3 BARS				1	24,10	
540	65104262		JOINT TORIQUE 3,53X17,04				10	2,14	
566	65104326		RACCORD 3/4				1	13,40	
567	65104327		RACCORD 1/2				1	13,40	
575	60000309		CLIP				1	5,24	
576	990686-01		SONDE NTC + CLIPS KIT				1	12,50	
580	65113077		TUBE DEPART CHAUFFAGE				1	50,10	
581	573528		JOINT 1/2				10	1,05	
582	573520		JOINT EAU-GAZ 3/4				10	0,79	
583	65113082		TUYAU EN PLASTIQUE (9X12X1500)				1	6,26	
589	65104333		ECHANGEUR SANITAIRE 16 PLAQUES				1	107,00	
590	65104334		JOINT ECHANGEUR				1	3,30	
594	65104325		JOINT TORIQUE 15.54X2.62				1	1,80	
596	65104700		AGRAFE CLIP PLAST-BY-PASS				1	2,11	
597	61305179		EPINGLE				5	1,44	
609	60000874		GROUPE RETOUR (SANS REMPLISSAGE)				1	62,70	

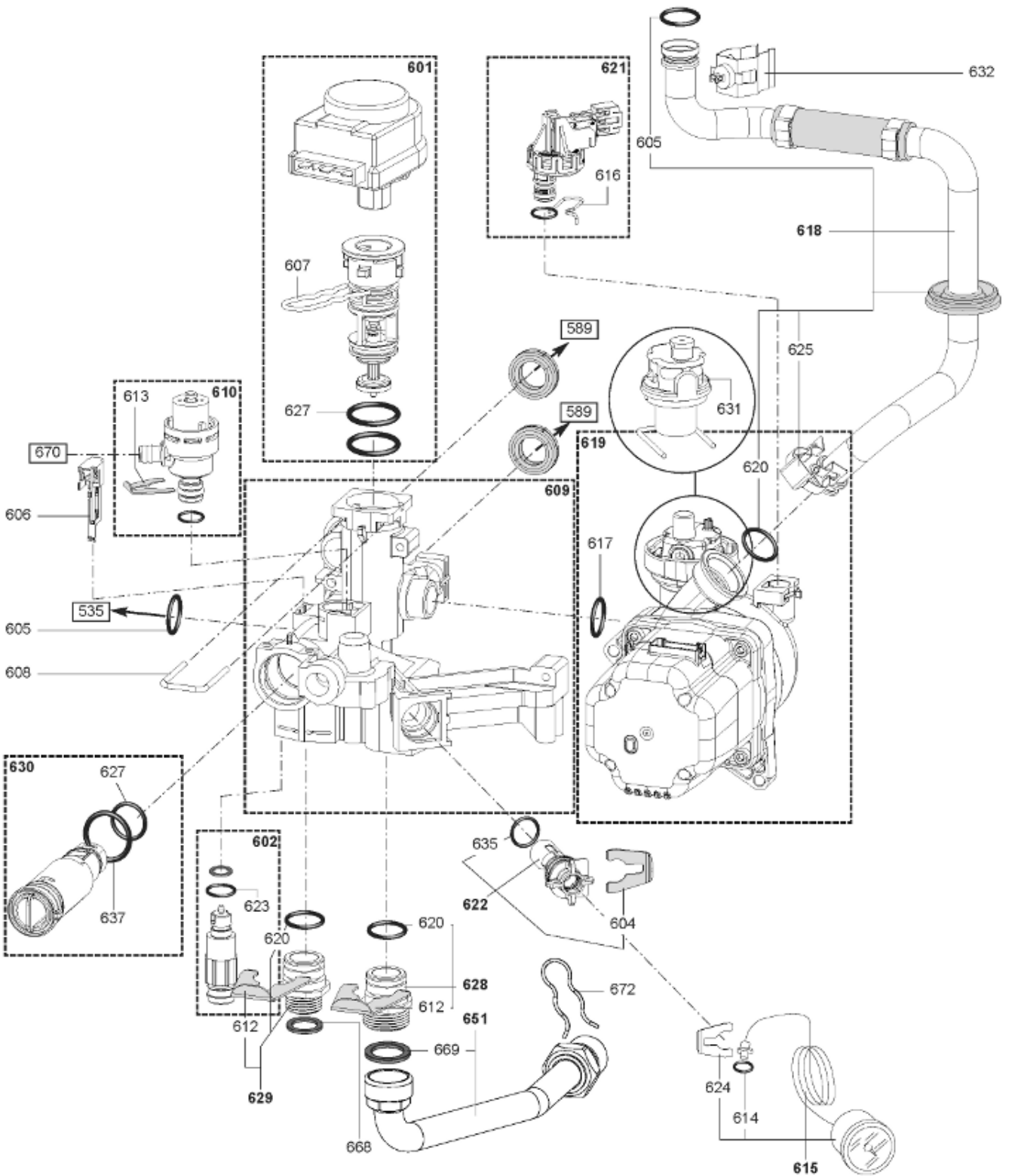




Table		GROUPE RETOUR CHAUFFAGE							
Rep.	Référence	ALIAS	Désignation	Remplacé par	Date début	Date fin	Multiple de vente	Tarif Public Unitaire HT	
535	65104340		TUBE BY-PASS				1	13,70	
589	65104333		ECHANGEUR SANITAIRE 16 PLAQUES				1	107,00	
601	61302483-01		MOTEUR VANNE 3 VOIES				1	60,60	
602	60001385		KIT PURGEUR				1	21,30	
604	65104331		CLIP D:14				1	2,10	
605	61308091		JOINT TORIQUE D: 17.86-2.62				5	1,23	
606	65104323		AMPOULE REED				1	10,80	
607	65104332		CLIP				1	3,23	
608	65104316		CLIP				1	2,87	
609	60000874		GROUPE RETOUR (SANS REMPLISSAGE)				1	62,70	
610	60000437		SOUPAPE DE SECURITE 7 BARS				1	23,70	
612	65104259		CLIP D:18				1	2,36	
613	65104260		CLIP D:10				1	2,38	
614	61009834-10		JOINT TORIQUE D: 5.7-1.9				10	0,49	
615	65113022		MANOMETRE				1	16,03	
616	65104322		CLIP				1	6,11	
617	65104320		JOINT TORIQUE 21.89X2.62				1	2,23	
618	65113057		TUYAU (ENTREE ECHANGEUR)				1	51,89	
619	60001947		POMPE 5M PWM ENER+				1	207,70	
620	65104262		JOINT TORIQUE 3,53X17,04				10	2,14	
621	65105090		DETECTEUR DE PRESSION				1	36,10	
622	60001372		FILTRE EAU				1	12,29	
623	65104313		JOINT TORIQUE 9.19X2.62				1	2,00	
624	65100680		CLIP				1	3,23	
625	65105803		CLIP				1	3,78	
627	65104315		JOINT TORIQUE 23.47X2.62				1	2,41	
628	65104326		RACCORD 3/4				1	13,40	
629	65104327		RACCORD 1/2				1	13,40	
630	60000902		BOUCHON				1	15,76	
631	65112086		DEGAZEUR ENER+				1	16,53	
632	990686-01		SONDE NTC + CLIPS KIT				1	12,50	
635	65104325		JOINT TORIQUE 15.54X2.62				1	1,80	
637	65105180		JOINT 16,5X1,6				5	2,40	
651	65113078		TUBE RETOUR CHAUFFAGE				1	44,43	
668	573528		JOINT 1/2				10	1,05	
670	60001955		COUDE				1	1,38	
672	61305179		EPINGLE				5	1,44	

700

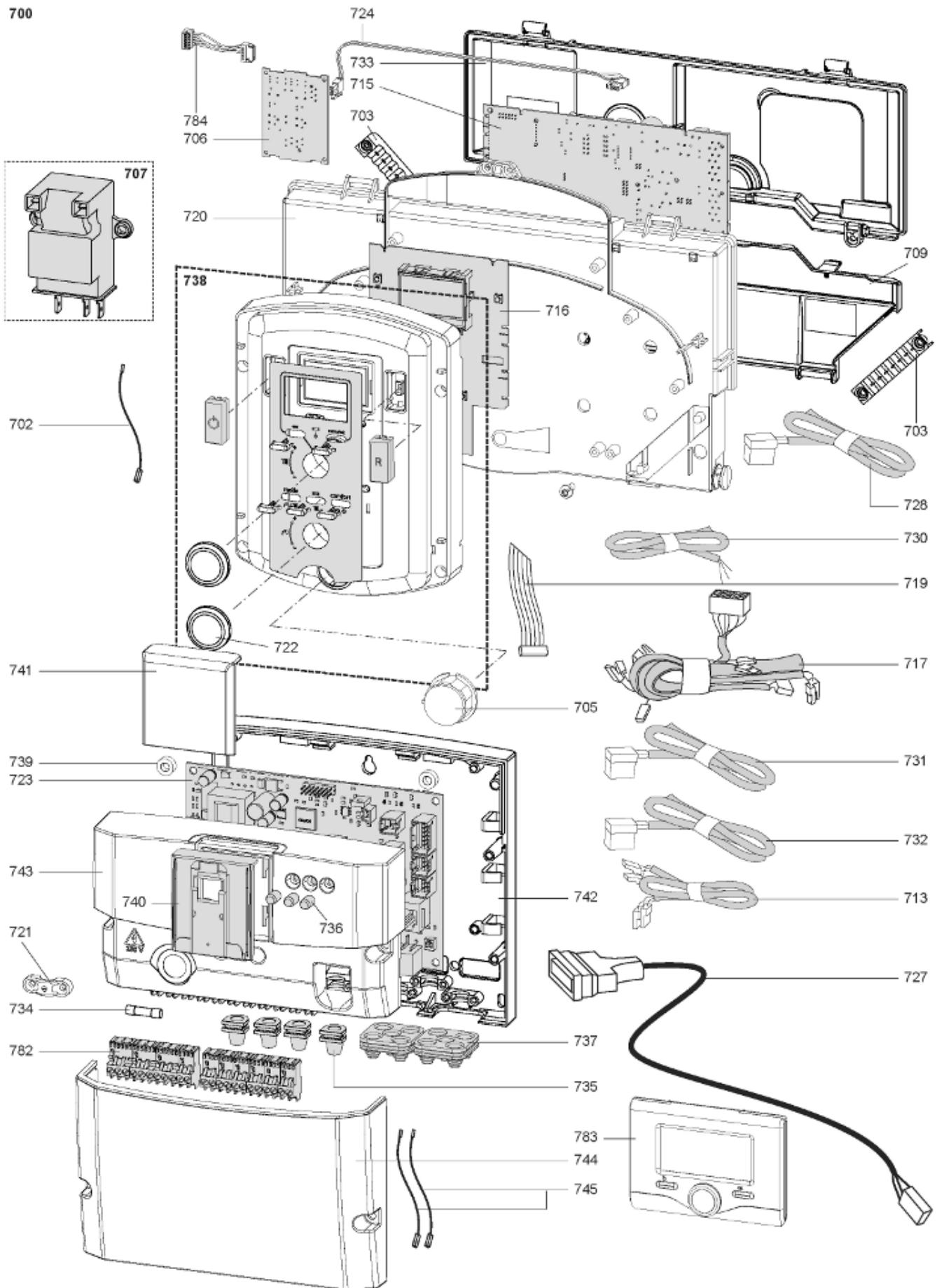
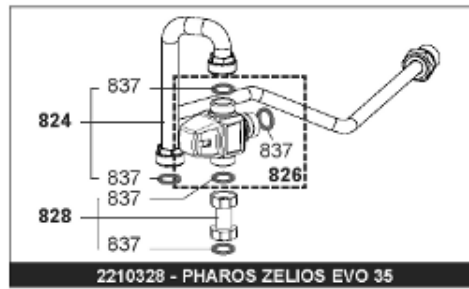
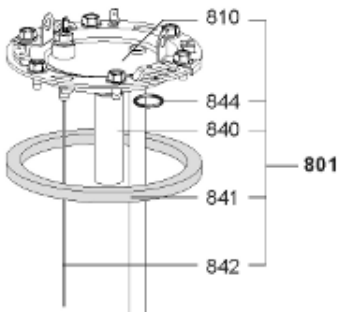


Table		BOITIER ELECTRIQUE							
Rep.	Référence	ALIAS	Désignation	Remplacé par	Date début	Date fin	Multiple de vente	Tarif Public Unitaire HT	
703	65103377		PASSE CABLE PRESSOSTAT				1	1,50	
705	65113022		MANOMETRE				1	16,03	
706	65113171		CIRCUIT CLIP-IN				1	24,40	
707	60001871		ALLUMEUR				1	15,10	
709	60001618		COUVERCLE D'INSPECTION				1	2,21	
713	65113028		CABLAGE D'ALIMENTATION VALVE GAZ				1	9,81	
713	65113031		CABLAGE EBUS				1	9,12	
713	65113035		CABLAGE (THERMOSTAT - SOLAIRE)				1	10,12	
713	65113024		CABLAGE DEBITMETRE-DETECTEUR DE PRESSION				1	8,38	
713	65113201		CABLAGE CIRCUIT IMP-ANODE				1	6,51	
713	65113175		CABLAGE SONDE				1	5,37	
713	65113199		CABLE CAPTEUR/INTERRUPTEUR DE PRESSION				1	9,66	
715	60001898-01		CIRCUIT IMPRIME PRINCIPAL	60001898-03			1	198,50	
716	60001906-02		CIRCUIT IMPRIME D'AFFICHAGE				1	87,64	
717	65113029		CABLAGE DE CHAMBRE DE COMBUSTION				1	73,35	
719	60000746		CABLAGE AFFICHEUR - 5 FILS BLEUS				1	3,88	
720	60001616-01		PORTE INSTRUMENTS				1	8,05	
721	65112051		BLOQUE CABLE (5 PCES)				1	1,85	
722	60001932		MOLETTE				1	3,47	
723	65112035		CIRCUIT IMPRIME SOLAR MANAGER EVO LOW	65112035-01			1	85,72	
724	65113177		CABLAGE D'ALIMENTATION CLIP-IN	65115451			1	5,04	
727	65113027		CABLAGE VANNE 3 VOIES				1	10,41	
728	65113200		CABLAGE, SOLAIRE				1	9,12	
730	65113023		CABLAGE D'ALIMENTATION				1	23,41	
731	65113025		CABLAGE CIRCULATEUR CHAUFFAGE				1	11,29	
732	65113174		CABLAGE DE CIRCULATEUR SANITAIRE				1	14,25	
733	60001617		COUVERCLE ARRIERE TABLEAU COMMANDE				1	6,04	
734	65112137		FUSIBLE 250V 2A TEMPORISE				1	1,68	
735	569720		PASSE CABLE OBTURE				1	2,41	
736	998570		VITRE DE PROTECTION LED				1	2,90	
737	65112123		PASSE CABLE				1	2,32	
738	65113109		TABLEAU DE COMMANDE				1	53,04	
739	65112054		RONDELLE				1	1,48	
740	65112146		SOUTIEN POUR BOÎTE DE CONTRÔLE				5	0,60	
741	65112145		COUVERCLE				5	0,62	
742	65112150		FOND DE BOITIER				1	4,42	
743	65112147		COUVERCLE SUPERIEUR				1	4,42	
744	65112148		COUVERCLE INFERIEUR				1	4,42	
745	65112160		CABLAGE C.I. > BOITIER DE COMMANDE				1	0,65	
782	65112496		CONNECTEUR 2 POLES (ORANGE)				1	2,27	
782	60001904		CONNECTEUR FEMELLE 2 POLES TA2/FLOOR	65111933			5	7,96	
783	65112083-03		INTERFACE DE SYSTEME				1	179,52	
784	65113176		CABLAGE DE COMMUNICATION CLIP-IN				1	6,58	

800



2210328 - PHAROS ZELIOS EVO 35

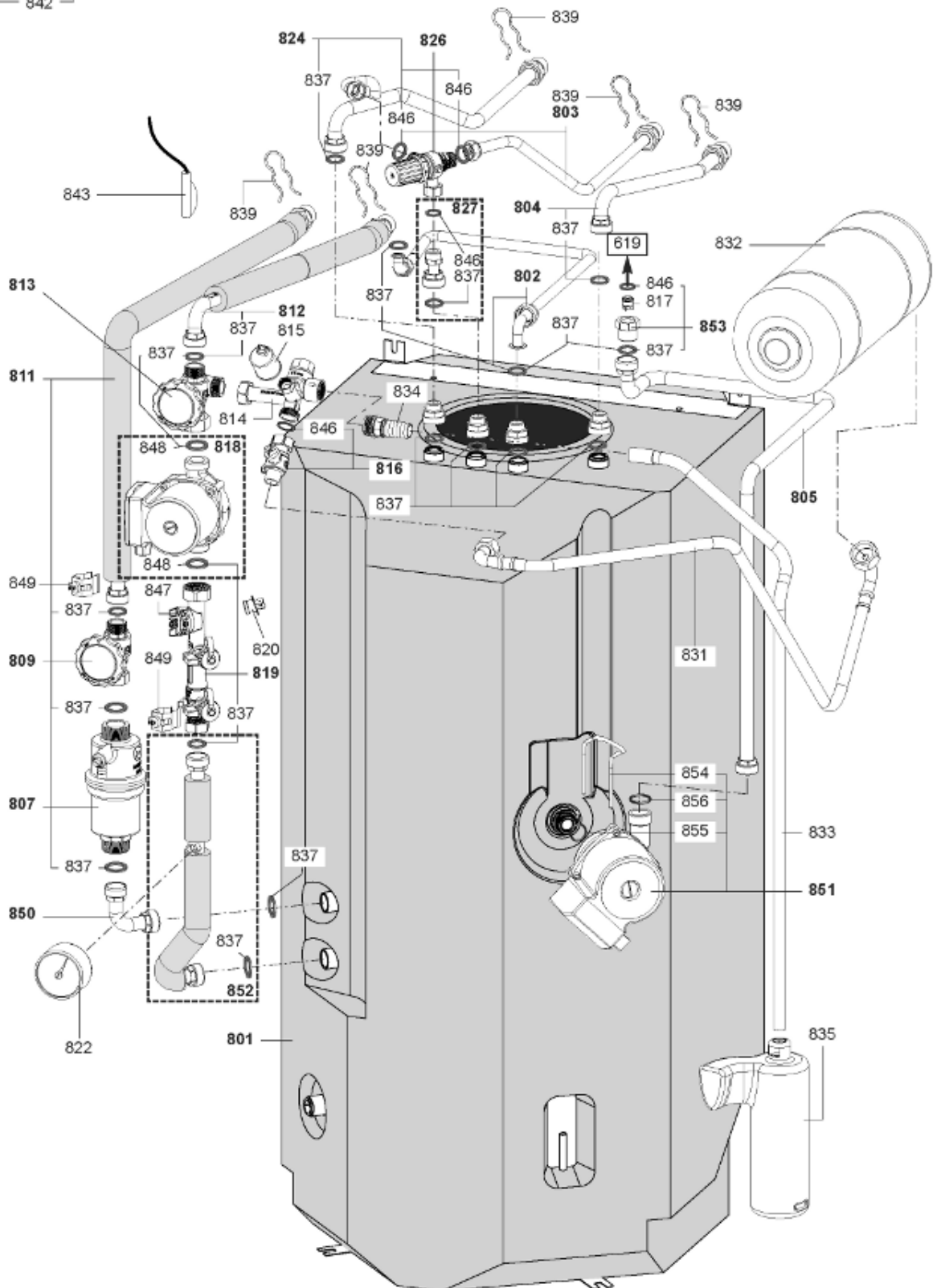


Table		BALLON							
Rep.	Référence	ALIAS	Désignation	Remplacé par	Date début	Date fin	Multiple de vente	Tarif Public Unitaire HT	
619	60001947		POMPE 5M PWM ENER+				1	207,70	
801	65113212		BALLON 150 LT				1	891,07	
802	65113210		TUYAU (STRATIFICATION D'EAU CHAUDE)				1	30,35	
803	65113209		TUBE EAU CHAUDE SANITAIRE				1	58,42	
804	65113203		TUYAU (RECYCLAGE SANITAIRE)				1	46,59	
805	65113202		TUYAU (STRATIFICATION EAU FROIDE )				1	49,82	
807	65112047		DESAREATEUR 3/4 M-M				1	48,50	
809	65113053		ROBINET POMMEAU ROUGE				1	71,06	
810	65113894		BRIDE				1	103,31	
811	65113206		TUYAU, ENTREE-SOLAR				1	67,36	
812	65113204		TUYAU, SORTIE SOLAIRE				1	59,42	
813	65113050		ROBINET (POMMEAU BLEU)				1	78,57	
814	60001980		GROUPE DE SECURITE 3/4				1	45,99	
815	65112070		CAPTEUR DE PRESSION				1	56,31	
816	65108797		ROBINET DE VASE D'EXPANSION				1	33,71	
817	60001330		CLAPET ANTI-RETOUR				1	8,73	
818	65112030		POMPE SOLAIRE 15/45 130				1	101,71	
819	65113125		DEBITMETRE				1	120,44	
820	60001975		THERMOSTAT DE SECURITE 102°C				1	6,96	
822	65113048		MANOMETRE, GROUPE DE SÉCURITÉ				1	23,94	
824	65113208		TUYAU D'EAU FROIDE DOMESTIQUE				1	62,46	
826	65113052		MELANGEUR THERMOSTATIQUE				1	133,54	
827	65113211		TUYAU (CITERNE-MELANGEUR)				1	16,22	
831	65113083		TUBE FLEXIBLE VASE D'EXPANSION SOLAIRE				1	25,72	
832	65112029		VASE D'EXPANSION 16L				1	87,13	
833	65113079		TUYAU DES CONDENSATS				1	8,54	
834	65108804		RACCORD 3/4Z-20x37 PP-NOIR				1	3,51	
835	65113088		RESERVOIR DE LIQUIDE SOLAIRE	65112058			1	26,89	
837	573520		JOINT EAU-GAZ 3/4				10	0,79	
839	61305179		EPINGLE				5	1,44	
840	65103768-01		ANODE D:21,3 L:110 M5-M8				1	8,44	
841	60000682		JOINT BRIDE D:121.7-105-11.5				1	3,30	
842	60002112		ANODE PROTECH EXT. L:260				1	22,89	
843	65113197		SONDE (BALLON-INFÉRIEUR)				1	39,21	
843	65113198		SONDE (BALLON-SUPÉRIEUR)				1	39,21	
844	61306237		JOINT ANODE				1	2,50	
846	573528		JOINT 1/2				10	1,05	
847	65112073		CAPTEUR DE DEBIT				1	46,62	
848	569387		JOINT 1				10	1,21	
849	65113213		SONDE NTC T335D + CLIPS 18	65103502			1	15,76	
850	65113205		TUYAU (ENTREE DE LA BATTERIE)				1	16,22	
851	65105840		POMPE				1	233,50	
852	65113207		TUYAU (DEBITMETRE-CITERNE)				1	49,82	
853	65113186		RACCORD DE CLAPET DE NON-RETOUR				1	31,84	
854	65113187		CLIP D:32				1	8,95	
855	60024164-35		JOINT TORIQUE D: 27.8-3.6				10	0,49	
856	999325		JOINT 2068 EPDM				1	2,55	

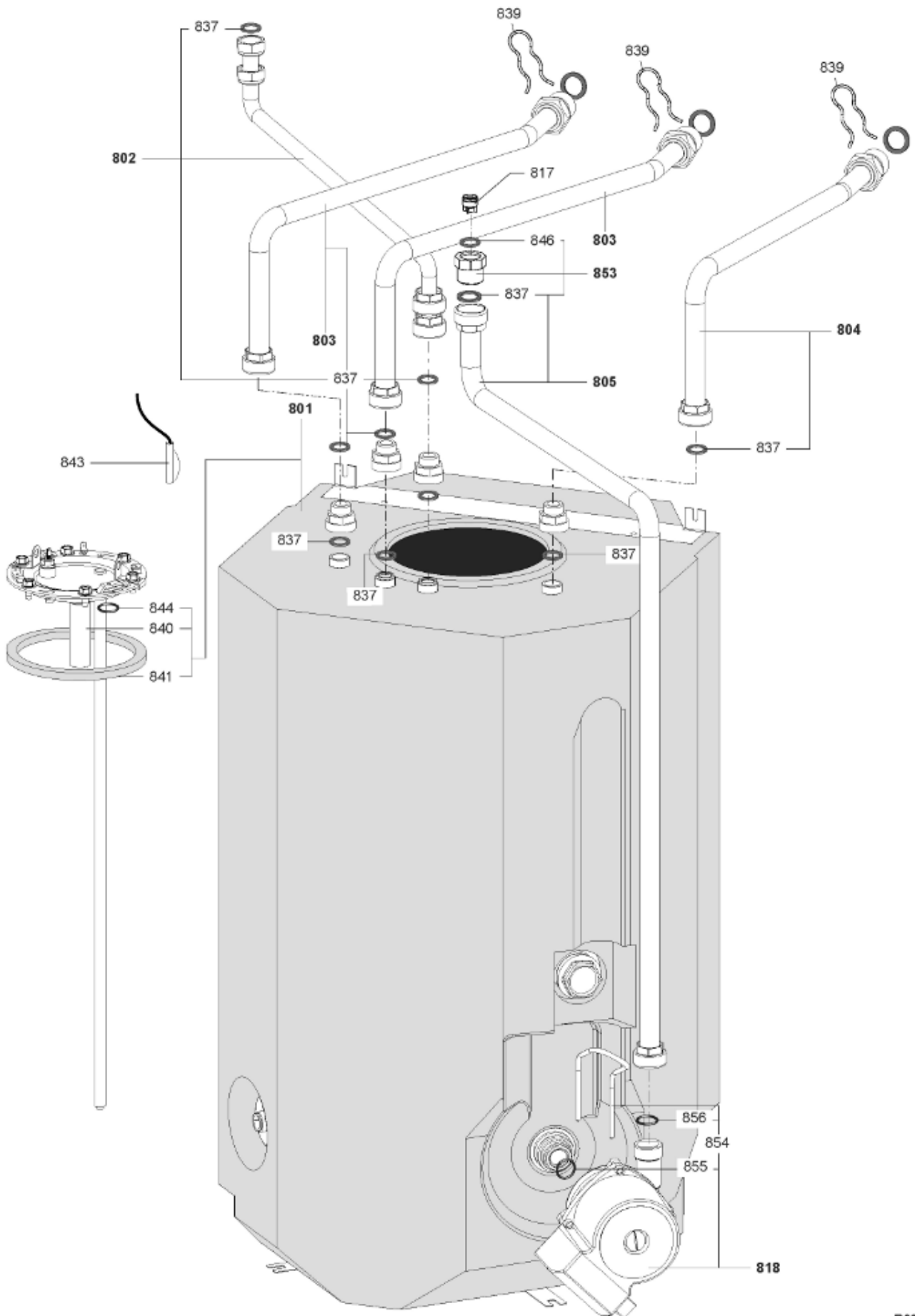


Table		BALLON							
Rep.	Référence	ALIAS	Désignation	Remplacé par	Date début	Date fin	Multiple de vente	Tarif Public Unitaire HT	
801	65113212		BALLON 150 LT				1	891,07	
802	65113210		TUYAU (STRATIFICATION D'EAU CHAUDE)				1	30,35	
803	65113209		TUBE EAU CHAUDE SANITAIRE				1	58,42	
804	65113203		TUYAU (RECYCLAGE SANITAIRE)				1	46,59	
805	65113202		TUYAU (STRATIFICATION EAU FROIDE )				1	49,82	
817	60001330		CLAPET ANTI-RETOUR				1	8,73	
818	65112030		POMPE SOLAIRE 15/45 130				1	101,71	
837	573520		JOINT EAU-GAZ 3/4				10	0,79	
839	61305179		EPINGLE				5	1,44	
840	65103768-01		ANODE D:21,3 L:110 M5-M8				1	8,44	
841	60000682		JOINT BRIDE D:121.7-105-11.5				1	3,30	
843	65113198		SONDE (BALLON-SUPÉRIEUR)				1	39,21	
843	65113197		SONDE (BALLON-INFÉRIEUR)				1	39,21	
844	61306237		JOINT ANODE				1	2,50	
846	573528		JOINT 1/2				10	1,05	
853	65113186		RACCORD DE CLAPET DE NON-RETOUR				1	31,84	
854	65113187		CLIP D:32				1	8,95	
855	60024164-35		JOINT TORIQUE D: 27.8-3.6				10	0,49	
856	999325		JOINT 2068 EPDM				1	2,55	