

Notice d'installation et de maintenance



atmoTEC plus

VUW

FR

Éditeur/constructeur

Vaillant GmbH

Berghauser Str. 40 ■ D-42859 Remscheid
Tel. +492191 18 0 ■ Fax +492191 18 2810
info@vaillant.de ■ www.vaillant.de



Sommaire

Sommaire

1	Sécurité.....	4	5.4	Installation des raccords hydrauliques	12
1.1	Mises en garde relatives aux opérations	4	5.5	Installation du départ/retour de chauffage	13
1.2	Utilisation conforme	4	5.6	Raccordement du tube d'évacuation à la soupape de sécurité du produit	13
1.3	Danger en cas de qualification insuffisante	4	5.7	Raccordement du tube des gaz de combustion	13
1.4	Danger de mort en cas de fuite de gaz	4	5.8	Installation électrique	14
1.5	Danger de mort en cas d'obturation ou de fuite des conduites des gaz de combustion	5	5.9	Raccordement des composants supplémentaires	15
1.6	Danger de mort en cas d'habillage de type armoire.....	5	6	Utilisation	15
1.7	Danger de mort dû aux substances explosives et inflammables.....	5	6.1	Utilisation des codes de diagnostic	15
1.8	Danger de mort par électrocution	5	6.2	Utilisation des programmes de contrôle	16
1.9	Risque d'intoxication dû à l'absence de dispositif de surveillance des gaz de combustion.....	5	6.3	Visualisation des codes d'état	16
1.10	Danger de mort en cas d'omission de dispositif de sécurité	5	7	Mise en service	16
1.11	Risque d'intoxication et de brûlures en cas de fuite de gaz de combustion chauds	6	7.1	Mise en marche du produit	16
1.12	Risque d'intoxication en cas d'apport insuffisant en air de combustion	6	7.2	Contrôle et traitement de l'eau de chauffage/de l'eau de remplissage et d'appoint.....	16
1.13	Risques de corrosion en cas d'air de combustion ou d'air ambiant inadapté.....	6	7.3	Prévention des risques de manque de pression d'eau	17
1.14	Risque de brûlures ou d'ébouillement au contact des composants chauds	6	7.4	Remplissage de l'installation de chauffage	17
1.15	Risque de blessures sous l'effet du poids élevé du produit.....	6	7.5	Purge de l'installation de chauffage.....	18
1.16	Risque de dommages matériels sous l'effet du gel.....	6	7.6	Remplissage et purge du système d'eau chaude	18
1.17	Risque de dommages matériels en cas d'outillage inadapté.....	6	7.7	Contrôle et ajustement des réglages gaz.....	18
1.18	Prescriptions (directives, lois, normes).....	6	8	Adaptation en fonction de l'installation de chauffage.....	20
2	Remarques relatives à la documentation.....	7	8.1	Temps de coupure du brûleur	20
2.1	Respect des documents complémentaires applicables.....	7	8.2	Réglage de l'intervalle de maintenance.....	21
2.2	Conservation des documents	7	8.3	Réglage de la puissance de la pompe	21
2.3	Validité de la notice.....	7	8.4	Réglage du by-pass.....	21
3	Description du produit	7	9	Remise du produit à l'utilisateur.....	22
3.1	Structure du produit	7	10	Dépannage	22
3.2	Mentions figurant sur la plaque signalétique	7	10.1	Correction des défauts.....	22
3.3	Marquage CE.....	8	10.2	Accès à la mémoire des défauts	22
4	Montage	8	10.3	Réinitialisation des paramètres (rétablissement des réglages d'usine).....	22
4.1	Déballage du produit.....	8	10.4	Opérations préalables à la réparation	22
4.2	Contrôle du contenu de la livraison	8	11	Inspection et maintenance.....	23
4.3	Dimensions	8	11.1	Respect des intervalles d'inspection et de maintenance	23
4.4	Distances minimales.....	9	11.2	Approvisionnement en pièces de rechange	23
4.5	Utilisation du gabarit de montage	9	11.3	Préparation des opérations de nettoyage.....	23
4.6	Réglage du châssis profilé variable.....	9	11.4	Finalisation des opérations de nettoyage	25
4.7	Suspendez le produit	9	11.5	Contrôle des capteurs des gaz de combustion	25
4.8	Démontage/montage du panneau avant	10	11.6	Vidange du produit.....	25
4.9	Démontage/montage du panneau latéral	10	11.7	Vidange du produit côté sanitaire	25
5	Installation.....	11	11.8	Vidange de l'installation dans son ensemble.....	25
5.1	Prérequis pour l'installation	12	11.9	Contrôle de la pression initiale du vase d'expansion.....	25
5.2	Installation du raccord de gaz.....	12	11.10	Contrôle de l'étanchéité du produit.....	26
5.3	Contrôle de l'étanchéité de la conduite de gaz	12	11.11	Finalisation des travaux d'inspection et de maintenance	26
			12	Mise hors service.....	26
			12.1	Mise hors service provisoire du produit	26
			12.2	Mise hors service du produit.....	26

13	Service après-vente.....	26
14	Recyclage et mise au rebut	26
	Annexe	27
A	Codes diagnostic 1er niveau de diagnostic	27
B	Codes diagnostic 2e niveau de diagnostic	28
C	Travaux d'inspection et de maintenance – vue d'ensemble.....	30
D	Messages de défaut – vue d'ensemble.....	31
E	Programmes de contrôle	33
F	Codes d'état – vue d'ensemble	33
G	Schéma électrique.....	34
H	Caractéristiques techniques	35
I	Longueur du système d'évacuation des gaz de combustion	37
	Index	38



1 Sécurité

1 Sécurité

1.1 Mises en garde relatives aux opérations

Classification des mises en garde liées aux manipulations

Les mises en garde relatives aux manipulations sont graduées à l'aide de symboles associés à des mots-indicateurs, qui signalent le niveau de gravité du risque encouru.

Symboles de mise en garde et mots-indicateurs



Danger !

Danger de mort immédiat ou risque de blessures graves



Danger !

Danger de mort par électrocution



Avertissement !

Risque de blessures légères



Attention !

Risque de dommages matériels ou de menaces pour l'environnement

1.2 Utilisation conforme

Une utilisation incorrecte ou non conforme peut présenter un danger pour la vie et la santé de l'utilisateur ou d'un tiers, mais aussi endommager l'appareil et d'autres biens matériels.

Ce produit est un générateur de chaleur spécialement conçu pour les installations de chauffage fonctionnant en circuit fermé et la production d'eau chaude sanitaire.

Les produits figurant dans cette notice ne doivent être installés et utilisés qu'avec les accessoires mentionnés dans les documents complémentaires applicables concernant le conduit du système ventouse, suivant le type d'appareil.

L'utilisation du produit dans des véhicules, par exemple mobil-home ou caravane, est considérée comme non conforme. Ne sont pas considérées comme des véhicules les unités installées à demeure (installation fixe dans un endroit donné).

L'utilisation conforme suppose :

- le respect des notices d'utilisation, d'installation et de maintenance du produit ainsi

que des autres composants de l'installation

- une installation et un montage conformes aux critères d'homologation du produit et du système
- le respect de toutes les conditions d'inspection et de maintenance qui figurent dans les notices.

L'utilisation conforme de l'appareil suppose, en outre, une installation conforme au code IP.

Toute utilisation autre que celle décrite dans la présente notice ou au-delà du cadre stipulé dans la notice sera considérée comme non conforme. Toute utilisation directement commerciale et industrielle sera également considérée comme non conforme.

Attention !

Toute utilisation abusive est interdite.

1.3 Danger en cas de qualification insuffisante

Les opérations suivantes ne peuvent être effectuées que par des professionnels suffisamment qualifiés :

- Montage
 - Démontage
 - Installation
 - Mise en service
 - Inspection et maintenance
 - Réparation
 - Mise hors service
- Conformez-vous systématiquement à l'état de la technique.

1.4 Danger de mort en cas de fuite de gaz

En cas d'odeur de gaz dans les bâtiments :

- Évitez les pièces où règne une odeur de gaz.
- Si possible, ouvrez les portes et les fenêtres en grand pour créer des courants d'air.
- Évitez les flammes nues (par ex. briquet ou allumettes).
- Ne fumez pas.
- N'utilisez surtout pas d'interrupteur électrique, fiche de secteur, sonnette, télé-





phone ou autre interphone dans le bâtiment.

- ▶ Fermez le dispositif d'arrêt du compteur à gaz ou le dispositif de coupure principal.
- ▶ Si possible, fermez le robinet d'arrêt du gaz du produit.
- ▶ Prévenez les habitants en les appelant ou en frappant à leur porte.
- ▶ Quittez immédiatement le bâtiment et veillez à ce que personne n'y pénètre.
- ▶ Prévenez la police et les pompiers dès que vous avez quitté le bâtiment.
- ▶ Prévenez le service d'urgence du fournisseur de gaz avec un téléphone situé hors du bâtiment.

1.5 Danger de mort en cas d'obturation ou de fuite des conduites des gaz de combustion

En cas d'erreur d'installation, de dommages, de manipulation ou d'emplacement d'installation inadapté, il peut y avoir une fuite de gaz de combustion, avec par conséquent un risque d'intoxication.

En cas d'odeur de gaz de combustion dans les bâtiments :

- ▶ Ouvrez les portes et les fenêtres en grand pour créer des courants d'air.
- ▶ Éteignez le produit.
- ▶ Vérifiez les circuits des gaz de combustion du produit et les redirections des gaz de combustion.

1.6 Danger de mort en cas d'habillage de type armoire

Un habillage de type armoire peut présenter des risques en cas de fonctionnement du produit dépendant de l'air ambiant.

- ▶ Veillez à ce que le produit bénéficie d'une alimentation en air de combustion suffisante.

1.7 Danger de mort dû aux substances explosives et inflammables

- ▶ N'utilisez pas le produit dans des pièces où vous entreposez des substances explosives ou inflammables (par ex. essence, papier, peinture).

1.8 Danger de mort par électrocution

Si vous touchez les composants conducteurs, vous vous exposez à une électrocution mortelle.

Avant d'intervenir sur le produit :

- ▶ Mettez le produit hors tension en coupant toutes les sources d'alimentation électrique sur tous les pôles (séparateur électrique avec un intervalle de coupure d'au moins 3 mm, par ex. fusible ou disjoncteur de protection).
- ▶ Sécurisez l'appareil pour éviter toute remise sous tension.
- ▶ Attendez au moins 3 min, pour que les condensateurs se déchargent.
- ▶ Vérifiez que le système est bien hors tension.

1.9 Risque d'intoxication dû à l'absence de dispositif de surveillance des gaz de combustion

Dans des conditions défavorables, des gaz de combustion peuvent s'échapper dans la pièce d'installation. Dans ce cas, le dispositif de surveillance des gaz de combustion coupe le générateur de chaleur. En l'absence de dispositif de surveillance des gaz de combustion, le générateur de chaleur continue de fonctionner.

- ▶ Ne mettez en aucun cas le dispositif de surveillance des gaz de combustion hors service.

1.10 Danger de mort en cas d'omission de dispositif de sécurité

Les schémas contenus dans ce document ne présentent pas tous les dispositifs de sécurité requis pour une installation appropriée.

- ▶ Équipez l'installation des dispositifs de sécurité nécessaires.
- ▶ Respectez les législations, normes et directives nationales et internationales en vigueur.





1 Sécurité

1.11 Risque d'intoxication et de brûlures en cas de fuite de gaz de combustion chauds

- ▶ N'utilisez le produit que si le système d'évacuation des gaz de combustion est entièrement monté.
- ▶ Hormis aux fins de contrôle rapide, n'utilisez le produit que si le panneau avant est monté et fermé.

1.12 Risque d'intoxication en cas d'apport insuffisant en air de combustion

Condition: Fonctionnement sur air ambiant

- ▶ Faites en sorte que l'alimentation en air de la pièce d'installation du produit soit suffisante et à ce qu'elle ne soit jamais entravée. Elle doit être conforme aux principales exigences en matière de ventilation.

1.13 Risques de corrosion en cas d'air de combustion ou d'air ambiant inadapté

Les aérosols, les solvants, les détergents chlorés, les peintures, les colles, les produits ammoniacés, les poussières et autres risquent de provoquer un phénomène de corrosion au niveau du produit et du système d'évacuation des gaz de combustion.

- ▶ Faites en sorte que l'air de combustion soit exempt de fluor, de chlore, de soufre, de poussières etc.
- ▶ Veillez à ce qu'il n'y ait pas de substances chimiques entreposées dans la pièce d'installation.
- ▶ Si le produit doit être installé dans un salon de coiffure, un atelier de peinture ou de menuiserie, une entreprise de nettoyage ou autre, veillez à le placer dans une pièce d'installation distincte, dont l'air est techniquement exempt de substances chimiques.
- ▶ Faites en sorte que l'air de combustion ne transite pas par d'anciennes cheminées de chaudières fioul au sol ou d'autres appareils de chauffage susceptibles de provoquer un encrassement du conduit.

1.14 Risque de brûlures ou d'ébouillement au contact des composants chauds

- ▶ Attendez que ces composants aient refroidi avant d'intervenir dessus.

1.15 Risque de blessures sous l'effet du poids élevé du produit

- ▶ Sollicitez l'aide d'au moins une autre personne pour transporter le produit.

1.16 Risque de dommages matériels sous l'effet du gel

- ▶ N'installez pas le produit dans une pièce exposée à un risque de gel.

1.17 Risque de dommages matériels en cas d'outillage inadapté

- ▶ Servez-vous d'un outil approprié.

1.18 Prescriptions (directives, lois, normes)

- ▶ Veuillez respecter les prescriptions, normes, directives, décrets et lois en vigueur dans le pays.



Remarques relatives à la documentation 2

2 Remarques relatives à la documentation

2.1 Respect des documents complémentaires applicables

- Conformez-vous impérativement à toutes les notices d'utilisation et d'installation qui accompagnent les composants de l'installation.

2.2 Conservation des documents

- Remettez cette notice et l'ensemble des documents complémentaires applicables à l'utilisateur.

2.3 Validité de la notice

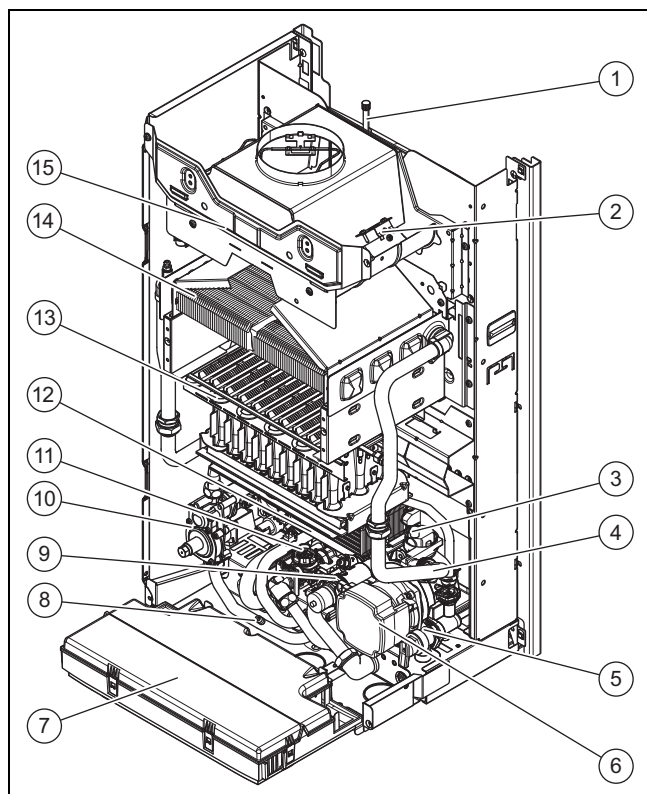
Cette notice s'applique exclusivement aux modèles suivants :

Produit - référence d'article

VUW 244/4-5 (H-FR)	0010028012
--------------------	------------

3 Description du produit

3.1 Structure du produit



- | | |
|---|---|
| 1 Vase d'expansion à membrane | 7 Boîtier électronique |
| 2 Contrôleur de la température des gaz de combustion (fonction de sécurité) * | 8 Nipple de mesure pression raccordement du gaz |
| 3 Purgeur automatique | 9 Vanne 3 voies |
| 4 CTN (2X) | 10 Mécanisme gaz |
| 5 Soupape de sécurité ** | 11 Débitmètre (uniquement sur les produits avec production d'eau chaude sanitaire intégrée) |
| 6 Pompe (type variable) | |

- | | |
|---|-------------------------------|
| 12 Échangeur thermique secondaire (uniquement sur les produits avec production d'eau chaude sanitaire intégrée) | 13 Brûleur |
| | 14 Échangeur chauffage |
| | 15 Coupe-tirage antirefouleur |

* Suivant la puissance de l'appareil, le contrôleur de la température des gaz de combustion trouve place à gauche ou à droite, sur le coupe-tirage antirefouleur.

** La soupape de sécurité doit être opérationnelle en permanence.

3.2 Mentions figurant sur la plaque signalétique

La plaque signalétique est montée d'usine sur la face inférieure du produit.

Mentions figurant sur la plaque signalétique	Signification
VUW	Désignation du modèle
24	Puissance de l'appareil
/4	Génération de l'appareil
-5 = plus	Type de l'appareil
V	Tension secteur
W	Puissance absorbée
Hz	Fréquence du réseau
MPa	Pression max. dans les conduites
IP	Indice/classe de protection
Cat. (par ex. I _{2ESi})	Catégorie de l'appareil
Type (par ex. B ₁₁)	Type d'appareil au gaz
2E, G20 - 20 mbar (2,0 kPa)	Type de gaz et pression de raccordement du gaz réglés d'usine
ss/aaaa (par ex. 11/2014)	Date de production : semaine/année
PMW (par ex. 10 bar (1 MPa))	Surpression totale admissible en mode de production d'eau chaude sanitaire
PMS (p. ex. 3 bars (0,3 MPa))	Surpression totale admissible en mode chauffage
P	Plage de puissance calorifique nominale
T _{max.} (par ex. 85 °C)	Température de départ maxi
Q	Plage de charge thermique
D	Quantité nominale de puisage d'eau chaude sanitaire
	Mode chauffage
	Production d'eau chaude sanitaire
	Code-barres avec numéro de série, Référence d'article correspondant aux 7e à 16e caractères

4 Montage

3.3 Marquage CE



Le marquage CE atteste que les appareils sont conformes aux exigences élémentaires des directives applicables, conformément à la plaque signalétique.

La déclaration de conformité est disponible chez le fabricant.

4 Montage

4.1 Déballage du produit

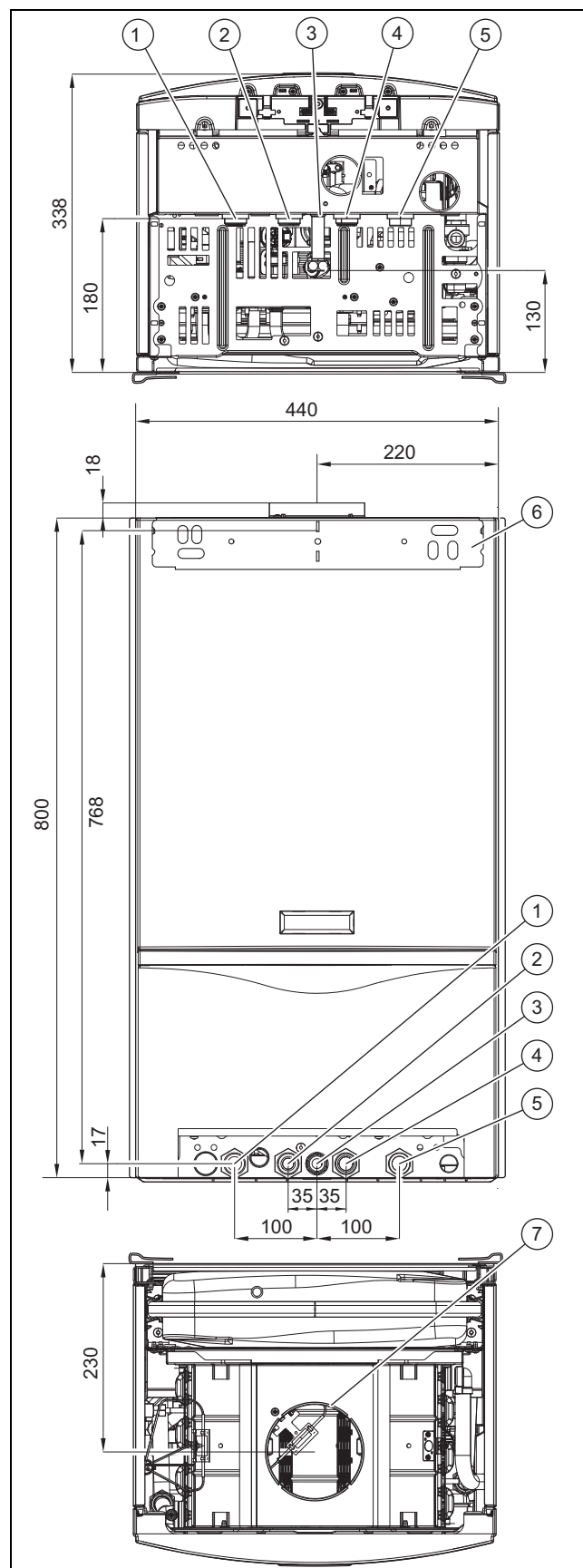
1. Sortez le produit de son carton d'emballage.
2. Retirez les films de protection de tous les composants de l'appareil.

4.2 Contrôle du contenu de la livraison

- Vérifiez que rien ne manque et qu'aucun élément n'est endommagé.

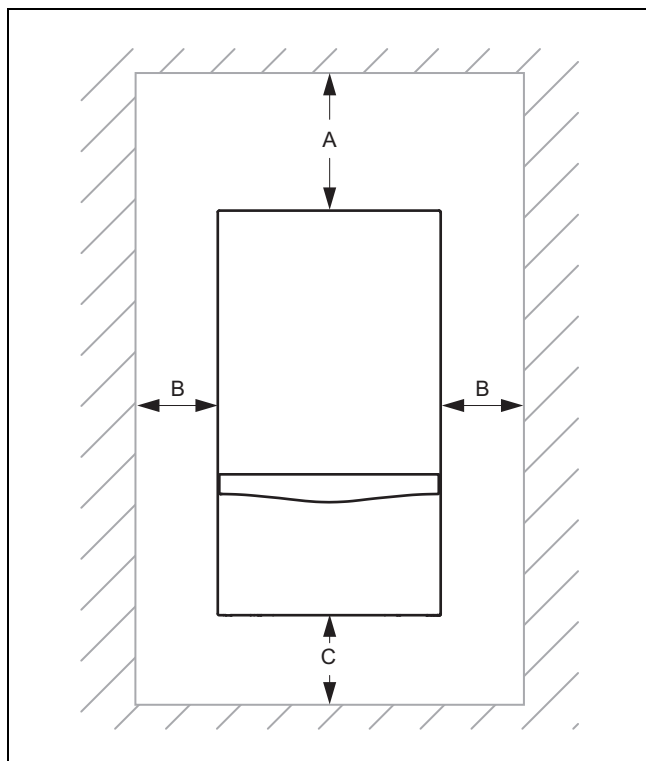
Nombre	Désignation
1	Générateur de chaleur
1	Support de l'appareil
1	Pochette d'accessoires : <ul style="list-style-type: none"> - 2 vis - 2 chevilles - 2 rondelles - 4 joints
1	Sachet d'accessoires de raccordement <ul style="list-style-type: none"> - Tube d'évacuation de la soupape de sécurité - Joint d'étanchéité - Écrou-raccord - Boucle de remplissage externe
1	Complément de livraison (documentation) : <ul style="list-style-type: none"> - Notice d'emploi - Notice d'installation et de maintenance - Gabarit de montage - Certificat de garantie - Fiche énergie - Étiquette énergie

4.3 Dimensions



- | | | | |
|---|----------------------|---|--|
| 1 | Départ de chauffage | 5 | Retour de chauffage |
| 2 | Raccord d'eau chaude | 6 | Support de l'appareil |
| 3 | Raccordement du gaz | 7 | Raccordement pour système d'évacuation des gaz de combustion |
| 4 | Raccord d'eau froide | | |

4.4 Distances minimales



	Distance minimale
A	450 mm
B	10 mm
C	250 mm

Il n'est pas nécessaire de prévoir une distance supérieure à l'écart minimal entre le produit et des composants en matériaux inflammables.

4.5 Utilisation du gabarit de montage

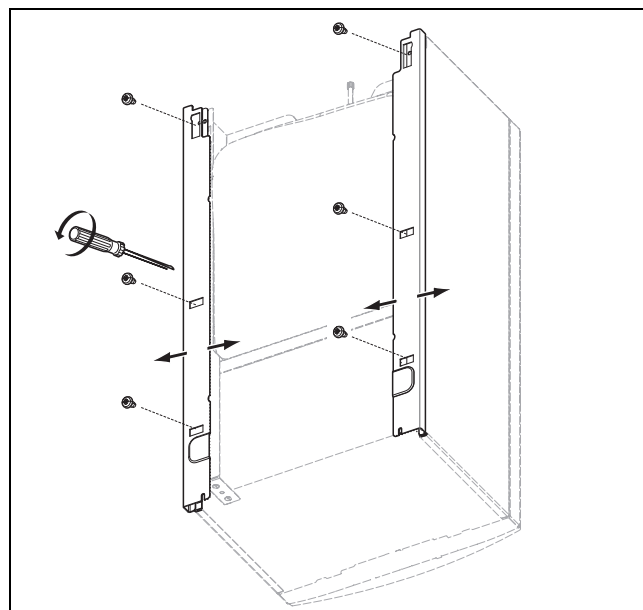
- Servez-vous du gabarit de montage pour définir l'emplacement des trous à percer et des ouvertures à pratiquer.

4.6 Réglage du châssis profilé variable



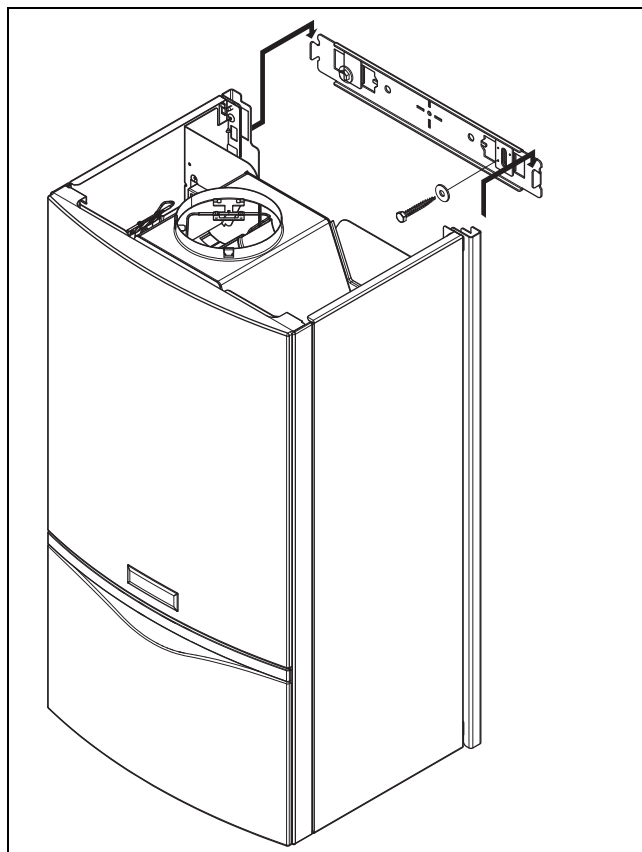
Remarque

Le produit est équipé d'un châssis profilé variable. Celui-ci sert à reproduire précisément la largeur de l'ancien appareil en cas d'installation de remplacement. Le châssis profilé variable permet d'ajuster la largeur d'installation sur le mur dans un intervalle compris entre 440 et 460 mm.



1. Dévissez les 3 vis de chaque châssis.
2. Mettez le châssis profilé dans la position qui convient en le faisant coulisser.
3. Fixez le châssis avec les vis.

4.7 Suspendez le produit.



1. Vérifiez la capacité de charge du mur.
2. Tenez compte du poids total du produit.
3. Utilisez exclusivement du matériel de fixation adapté à la nature du mur.

Condition: Résistance du mur suffisante, Matériel de fixation adapté au mur

- Suspendez le produit comme indiqué.

4 Montage

Condition: Résistance du mur insuffisante

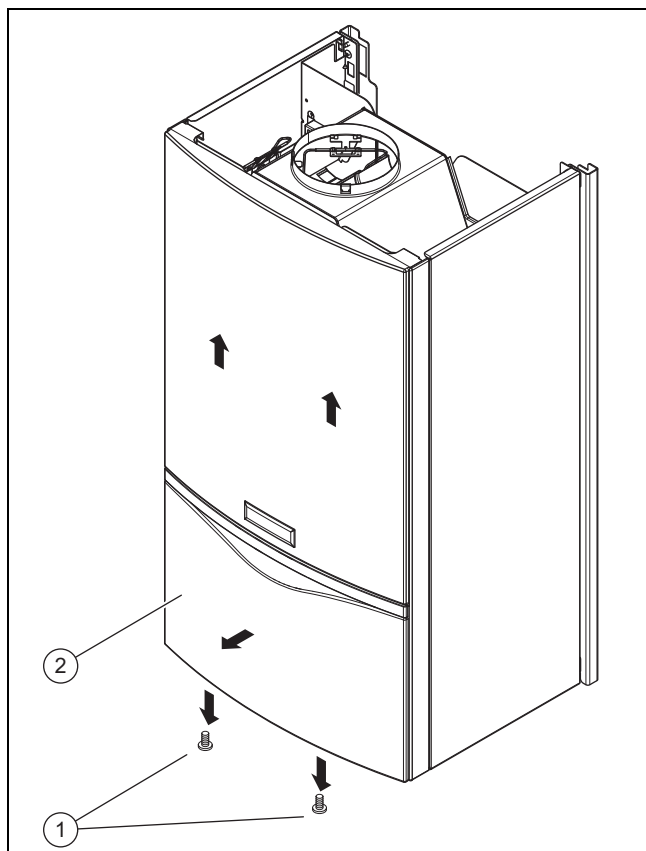
- ▶ Veillez à ce que le dispositif de suspension utilisé sur place soit suffisamment résistant. Vous pouvez utiliser des poteaux ou un parement (doublage).
- ▶ Si vous n'êtes pas en mesure de fabriquer un dispositif de suspension suffisamment résistant, ne suspendez pas le produit.

Condition: Matériel de fixation inadapté au mur

- ▶ Suspendez le produit avec le matériel de fixation adapté disponible sur place, comme indiqué.

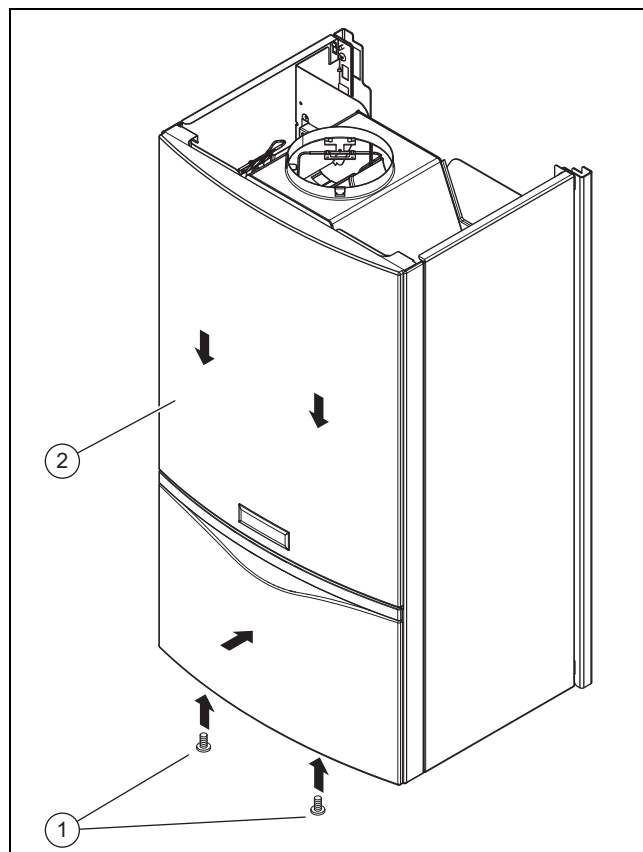
4.8 Démontage/montage du panneau avant

4.8.1 Démontage du panneau avant



1. Desserrez les deux vis (1).
2. Tirez l'extrémité inférieure du panneau avant (2) de 1 - 2 cm env. vers l'avant.
3. Soulevez le panneau avant et retirez-le du produit dans un mouvement vers l'avant.

4.8.2 Montage du panneau avant

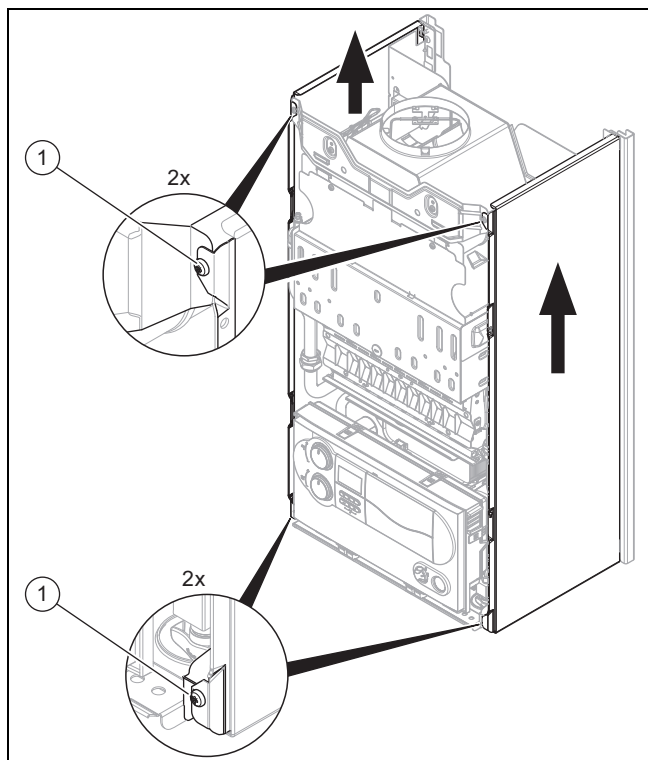


1. Accrochez le panneau avant (2) en partie haute.
2. Vérifiez que la partie haute du panneau avant est bien en place dans les pattes de fixation et que la partie basse repose bien contre le produit.
3. Vissez l'habillage (1) à fond.

4.9 Démontage/montage du panneau latéral

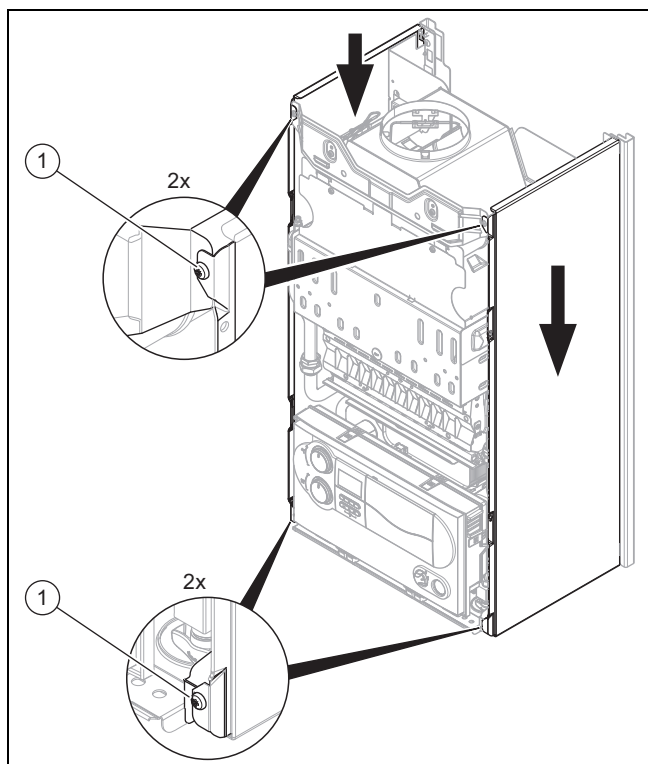
4.9.1 Démontage du panneau latéral

1. Démontez le panneau avant. (→ page 10)



2. Dévissez les vis (1).
3. Faites coulisser l'habillage latéral d'env. 1-2 cm vers le haut, puis retirez-le dans un mouvement vers l'avant.

4.9.2 Montage du panneau latéral



1. Mettez l'habillage latéral en place dans les pattes de fixation arrière.
2. Faites coulisser l'habillage latéral de 1 - 2 cm env. vers le bas, puis vissez-le à fond (1).

5 Installation



Danger !
Risque d'ébouillement et/ou d'endommagement dû à une installation non conforme entraînant une fuite d'eau !

Toute contrainte mécanique au niveau des conduites de raccordement peut entraîner des défauts d'étanchéité.

- ▶ Veillez à effectuer un montage des conduites de raccordement sans tension mécanique.



Attention !
Risque de dommages matériels en cas de modification au niveau des tubes déjà raccordés !

- ▶ Vous pouvez déformer les tubes de raccordement tant qu'ils ne sont pas raccordés au produit. Ensuite, ce n'est plus possible.



Avertissement !
Risques sanitaires en présence d'impuretés dans l'eau potable !

La présence de restes de joints, de salissures et d'autres résidus dans les canalisations est préjudiciable à la qualité de l'eau potable.

- ▶ Rincez soigneusement toutes les conduites d'eau froide et chaude avant de procéder au montage du produit.



Attention !
Risque de dégâts matériels en présence de résidus dans les canalisations !

Les résidus de soudure, les restes de joints, les salissures ou les autres dépôts présents dans les canalisations risquent d'endommager le produit.

- ▶ Rincez soigneusement l'installation de chauffage avant de procéder au montage du produit.



Attention !
Risques de dommages en cas d'installation non conforme du raccordement du gaz !

Tout dépassement de la pression de contrôle risque d'endommager le mécanisme gaz !

- ▶ Vérifiez l'étanchéité du mécanisme gaz avec une pression maximale de 1,1 kPa (110 mbar).

5 Installation



Attention !

Risques de dommages matériels par transfert de chaleur lors du soudage !

- ▶ Vous pouvez souder les pièces de raccordement tant qu'elles ne sont pas fixées aux robinets de maintenance. Ensuite, ce n'est plus possible.



Attention !

Risque de dommages matériels sous l'effet de la corrosion

Si les tubes en plastique ne sont pas anti-diffusion, l'air risque de s'infiltrer dans l'eau de chauffage de l'installation. La présence d'air dans l'eau de chauffage risque de provoquer un phénomène de corrosion dans le circuit générateur de chaleur et le produit.

- ▶ Si vous utilisez des tubes en plastique qui ne sont pas anti-diffusion dans l'installation de chauffage, faites en sorte que l'air ne puisse pas s'infiltrer dans le circuit générateur de chaleur.

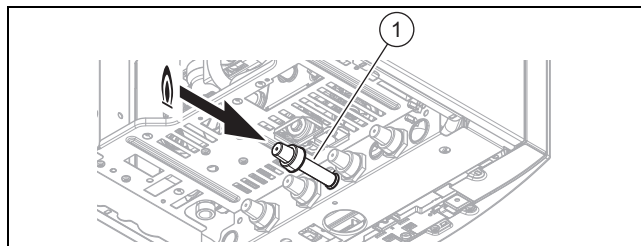
5.1 Prérequis pour l'installation

5.1.1 Opérations préalables à l'installation

- ▶ Prévoyez une conduite de purge entre l'ouverture de purge de la soupape de sécurité et l'entonnoir d'évacuation avec siphon.
 - Montez l'écoulement de façon à pouvoir l'observer si nécessaire.
- ▶ Si l'installation de chauffage comporte des tubes plastiques, vous devez monter un thermostat de sécurité adapté sur place, au niveau du départ de chauffage.
- ▶ Vérifiez si le vase d'expansion intégré est suffisamment dimensionné pour le système de chauffage.
- ▶ Si le vase d'expansion intégré présente un volume insuffisant pour l'installation, montez un vase d'expansion supplémentaire au niveau du retour de chauffage, aussi près que possible du produit.
- ▶ Si vous montez un vase d'expansion supplémentaire, installez une vanne antiretour au niveau de la sortie du produit (départ de chauffage) ou désactivez le vase d'expansion interne.
- ▶ Rincez soigneusement l'ensemble des conduites d'alimentation avant de procéder à l'installation.
- ▶ Installez une boucle de remplissage de l'installation de chauffage sur place, dans le respect des normes.
- ▶ Si le produit est rattaché à une installation solaire et doit servir à réchauffer de l'eau potable, prévoyez des soupapes de mitigeur thermostatiques en amont et en aval du produit.
 - La température au niveau du raccord d'eau froide du produit (qui communique avec le raccord d'eau chaude du ballon solaire) ne doit pas dépasser 70 °C

5.2 Installation du raccord de gaz

1. Vérifiez que le compteur à gaz présent convient au débit de gaz requis.



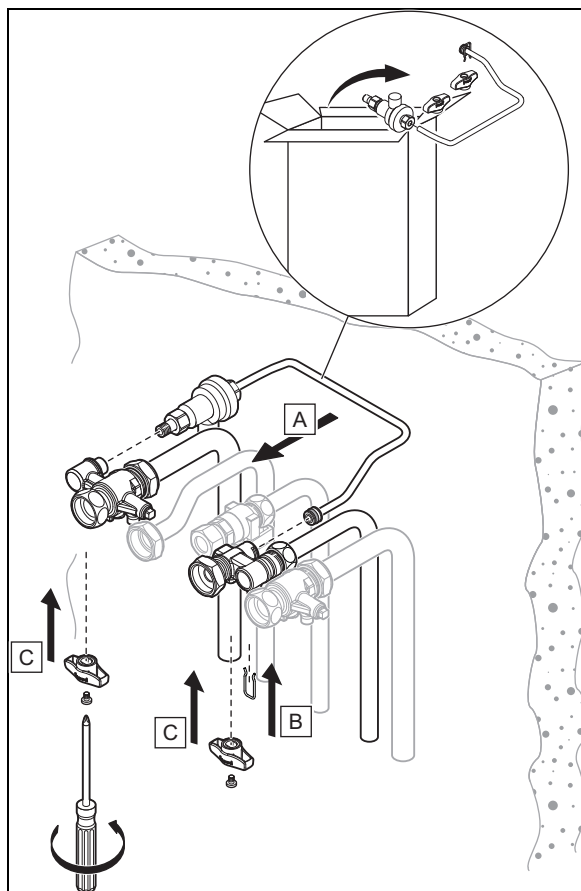
2. Installez la conduite de gaz sur le raccord de gaz (1) conformément aux normes applicables.
3. Purgez la conduite de gaz.

5.3 Contrôle de l'étanchéité de la conduite de gaz

- ▶ Vérifiez que toute la conduite de gaz est bien étanche, dans les règles de l'art.

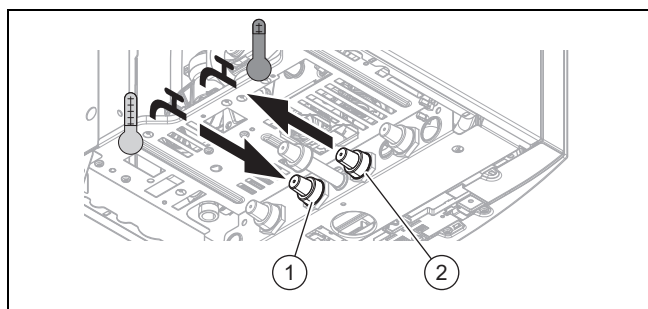
5.4 Installation des raccords hydrauliques

5.4.1 Installation de la boucle de remplissage



- ▶ Installez la boucle de remplissage du complément de livraison comme indiqué dans l'illustration.

5.4.2 Installation du raccord d'eau froide et du raccord d'eau chaude



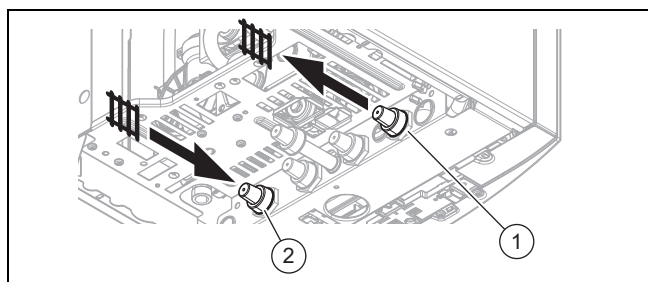
- ▶ Installez le raccord d'eau froide (1) et le raccord d'eau chaude (2) conformément aux normes en vigueur.

5.4.3 Adoucissement de l'eau

Plus la température de l'eau est élevée et plus le risque d'entartrage augmente.

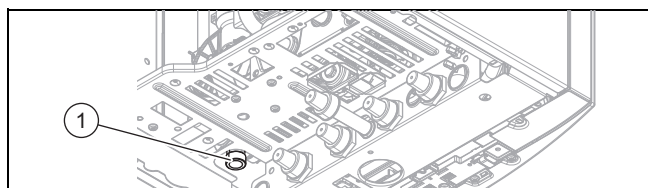
- ▶ Adoucissez l'eau si nécessaire.

5.5 Installation du départ/retour de chauffage



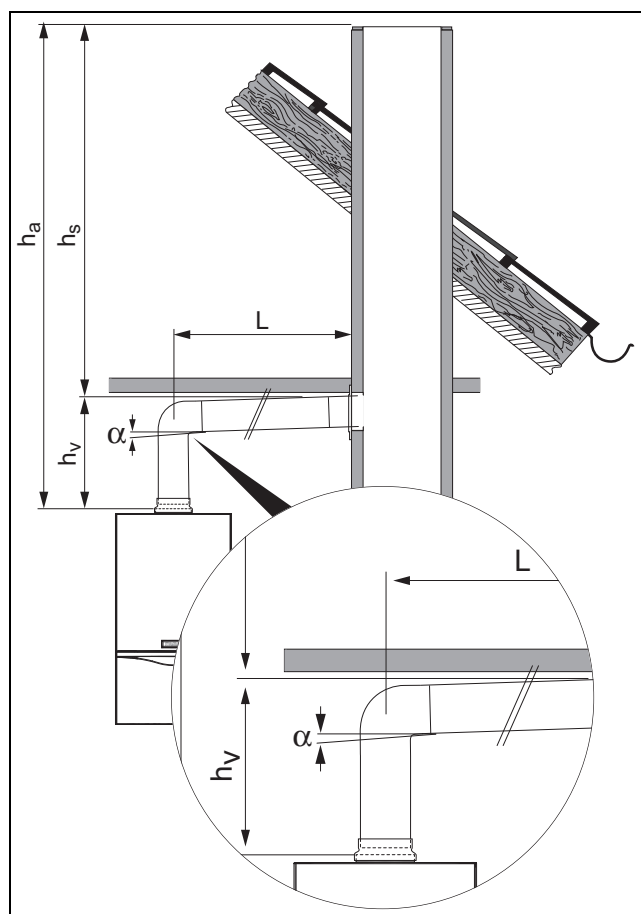
1. Installez le départ de chauffage (1) et le retour de chauffage (2) dans le respect des normes.
2. Contrôlez l'étanchéité de tous les raccords.

5.6 Raccordement du tube d'évacuation à la soupape de sécurité du produit



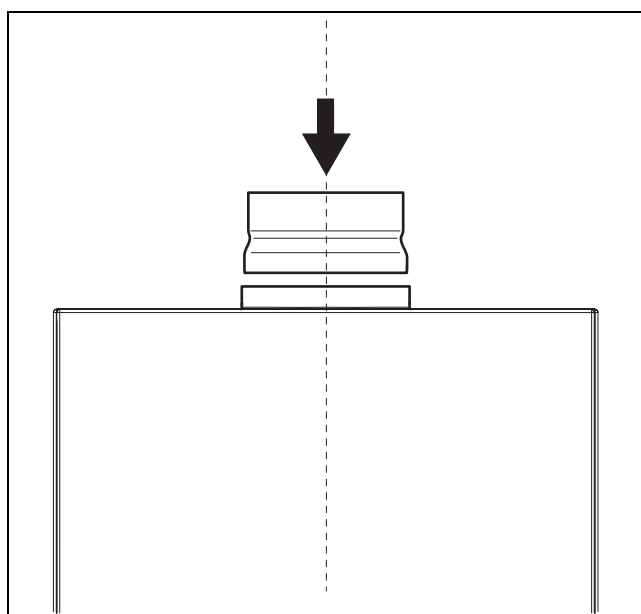
1. Montez le tube d'évacuation sur la sortie (1) de la soupape de sécurité.
2. Positionnez l'extrémité du tube d'évacuation de façon à ce que personne ne puisse être blessé ni aucun composant électrique endommagé en cas d'écoulement d'eau ou d'échappement de vapeur.
3. Veillez à ce que l'extrémité du tube soit bien visible.

5.7 Raccordement du tube des gaz de combustion



1. Tenez compte de la longueur de tube requise.

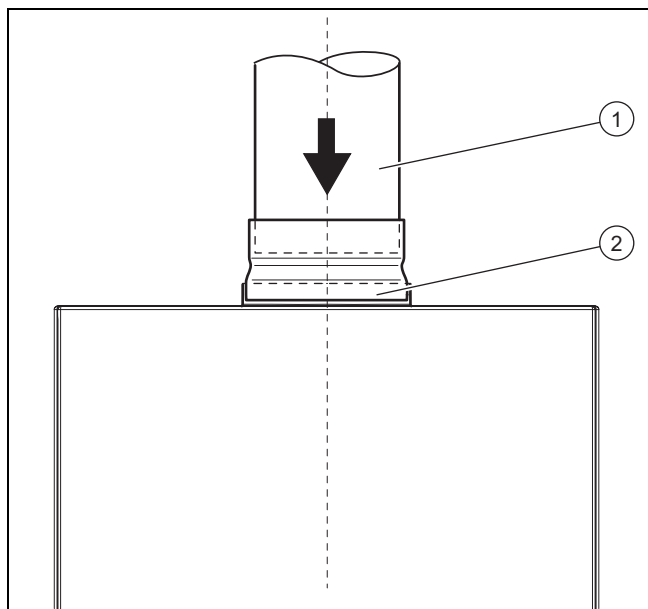
h_a	Hauteur de poussée effective
h_s	Hauteur de cheminée effective
L	Longueur de tube
h_v	Longueur de démarrage ($h_v \geq 1/2 L$)
α	Légère pente ascendante = -3°



2. Si vous utilisez un système d'évacuation des gaz de combustion de \varnothing 125 ou 140 mm, montez l'adaptateur

5 Installation

pour système d'évacuation des gaz de combustion correspondant.



3. Placez le tube des gaz de combustion (1) dans l'adaptateur de tube des gaz de combustion (2).
4. Faites attention à bien positionner le tube des gaz de combustion.

5.8 Installation électrique

L'installation électrique doit être réalisée exclusivement par un électricien qualifié.



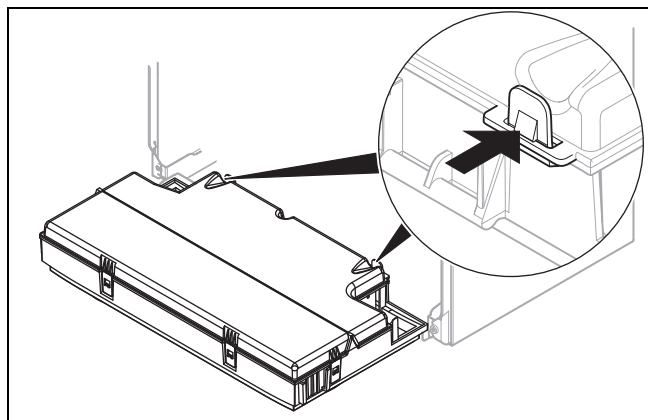
Danger ! Danger de mort par électrocution !

Les bornes de raccordement au secteur L et N restent en permanence sous tension, même lorsque le produit est arrêté.

- ▶ Coupez l'alimentation électrique.
- ▶ Protégez l'alimentation électrique pour empêcher tout réenclenchement.

5.8.1 Ouverture du boîtier électronique

1. Démontez le panneau avant. (→ page 10)



2. Libérez les attaches de la protection arrière du boîtier électronique.
3. Relevez le couvercle.

5.8.2 Câblage

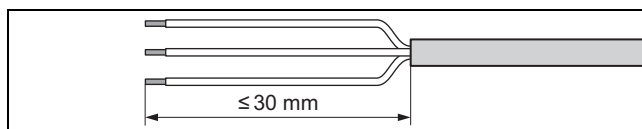


Attention ! Risques de dommages matériels en cas d'installation non conforme !

Si la tension secteur est raccordée aux mauvaises bornes, le système électronique risque de subir des dommages irréremédiables.

- ▶ Ne branchez pas la tension secteur au niveau des cosses eBUS (+/-).
- ▶ Raccordez le câble secteur exclusivement aux bornes repérées à cet effet.

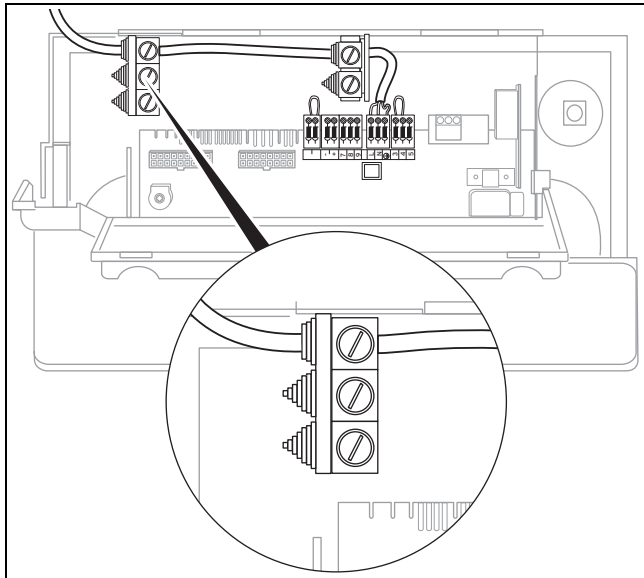
1. Faites cheminer séparément les câbles secteur des câbles basse tension.
2. Faites passer les câbles dans le passe-câbles situé au fond du produit pour les amener jusqu'au boîtier électrique.
3. Si nécessaire, les câbles de raccordement à longueur.



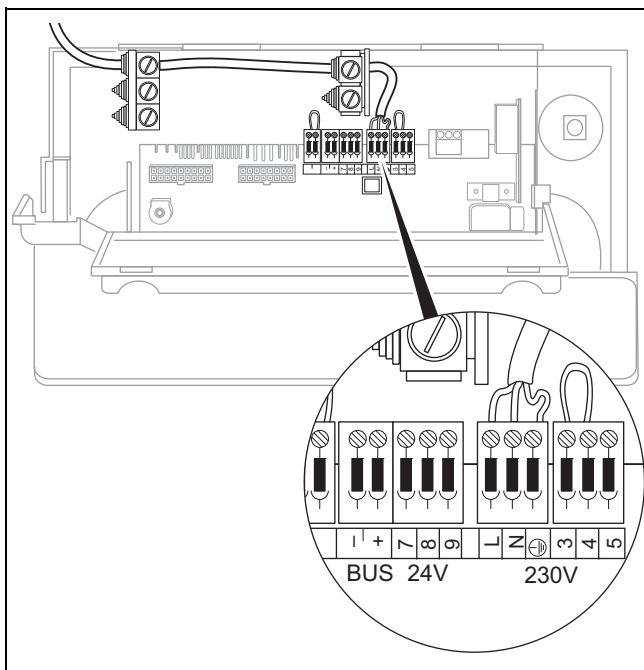
4. Dénudez les câbles souples comme indiqué dans l'illustration. Faites attention à ne pas endommager les isolations des différents fils électriques.
5. Dénudez les fils internes uniquement sur la longueur nécessaire à un raccordement stable.
6. Placez des cosses aux extrémités des fils après les avoir dénudés pour éviter les courts-circuits si des conducteurs venaient à se détacher.
7. Vissez le connecteur adéquat sur le câble de raccordement.
8. Vérifiez que tous les fils sont correctement fixés au niveau des bornes du connecteur.
9. Branchez le connecteur à l'emplacement prévu à cet effet sur le circuit imprimé.
10. Munissez les câbles de presse-étoupes au niveau du boîtier électrique.

5.8.3 Établissement de l'alimentation électrique

1. Assurez-vous que la tension nominale du secteur est bien de 230 V.
2. Ouvrez le boîtier électronique. (→ page 14)
3. Vous devez procéder à un raccordement fixe et installer un dispositif séparateur avec un intervalle de coupure d'au moins 3 mm (ex. : fusible ou commutateur de puissance).
 - Câble de raccordement au secteur : câble souple ($\varnothing \geq 3 \times 0,75 \text{ mm}^2$)



- Faites passer le câble de raccordement au secteur dans le passage de câble supérieur pour l'amener jusqu'au boîtier électrique.



- Procédez au câblage. (→ page 14)
- Fermez le boîtier électronique.
- Assurez-vous que le raccordement au secteur reste parfaitement accessible et qu'il ne risque pas d'être masqué ou cloisonné par un quelconque obstacle.

5.8.4 Raccordement du régulateur au système électronique

- Montez le régulateur si nécessaire.
- Ouvrez le boîtier électronique. (→ page 14)
- Procédez au câblage. (→ page 14)

Condition: Raccordement d'un régulateur à sonde extérieure ou d'un thermostat d'ambiance par liaison eBUS

- ▶ Connectez le régulateur au niveau du raccordement eBUS.
- ▶ Shuntez les cosses 3 et 4 s'il n'y a pas de shunt.

Condition: Raccordement d'un régulateur basse tension (24 V)

- ▶ Branchez le régulateur sur le bornier 7, 8, 9.
 - ▶ Shuntez les cosses 3 et 4 s'il n'y a pas de shunt.
- Fermez le boîtier électronique.
 - Faites passer le paramètre **D.18 Fonctionn. pompe** du régulateur de circuits multiples de 0 (intermittent) à 2 (permanent).

5.9 Raccordement des composants supplémentaires

Le module multifonction permet de commander deux assemblages supplémentaires.

5.9.1 Activation du composant supplémentaire par le biais du module multifonction

Condition: Assemblage raccordé au relais 1

- ▶ Sélectionnez le paramètre **D.27 Relais auxiliaire 1** dans **Menu de diagnostic** pour affecter une fonction au relais 1. (→ page 15)

Condition: Assemblage raccordé au relais 2

- ▶ Sélectionnez le paramètre **D.28 Relais auxiliaire 2** dans **Menu de diagnostic** pour affecter une fonction au relais 2. (→ page 15)

6 Utilisation

6.1 Utilisation des codes de diagnostic

Il est possible d'utiliser les paramètres qui sont signalés comme étant réglables dans les tableaux des codes diagnostic pour adapter le produit en fonction de l'installation et des besoins du client.

Les codes diagnostic du 2e niveau de diagnostic sont protégés par un mot de passe.

6.1.1 Activer des codes de diagnostic

- Appuyez simultanément sur les touches **i** et **+**.
◀ **d. 0** s'affiche à l'écran.
- Servez-vous des touches **+** et **-** pour sélectionner le code diagnostic qui convient.
- Validez avec la touche **i**.
◀ Les informations de diagnostic s'affichent à l'écran.
- Si nécessaire, réglez la valeur qui convient avec les touches **+** et **-**.
◀ L'affichage clignote
- Enregistrez la valeur en appuyant sur la touche **i** pendant 5 secondes.
◀ L'affichage cesse de clignoter
- Appuyez simultanément sur les touches **i** et **+** ou cessez d'actionner les touches pendant 4 minutes pour revenir à l'affichage de base.

7 Mise en service

6.1.2 Activation du 2e niveau de diagnostic



Attention !

Risques de dommages matériels en cas d'erreur de manipulation !

Tout réglage incorrect dans le 2e niveau de diagnostic risque de provoquer des dommages au niveau de l'installation de chauffage.

- ▶ Seuls les professionnels qualifiés sont habilités à accéder au 2e niveau de diagnostic.

1. Activez les codes diagnostic. (→ page 15)
2. Spécifiez la valeur 17 (mot de passe) au paramètre **d.97** et enregistrez-la.
 - ◁ Le 2e niveau de diagnostic affiche l'ensemble des informations du 1er niveau de diagnostic et du 2e niveau de diagnostic.



Remarque

Si vous appuyez sur les touches **i** et **+** moins de 4 minutes après avoir quitté le 2e niveau de diagnostic, vous pourrez revenir dans le 2e niveau de diagnostic sans avoir à spécifier de nouveau le mot de passe.

6.2 Utilisation des programmes de contrôle

L'activation de différents programmes de contrôle permet de déclencher des fonctions spéciales.

Programmes de contrôle (→ page 33)

6.2.1 Activer des programmes de contrôle

1. Mettez l'interrupteur général sur **I** et appuyez en même temps sur **+** pendant 5 secondes.
 - ◁ **P.0** s'affiche à l'écran.
2. Servez-vous des touches **+** et **-** pour sélectionner le programme de contrôle qui convient.
3. Appuyez sur la touche **i** pour valider.
 - ◁ Le programme de contrôle sélectionné démarre.
4. Appuyez simultanément sur les touches **i** et **+** pour fermer le programme de contrôle.



Remarque

Si aucune touche n'est utilisée pendant 15 minutes alors le programme en cours sera automatiquement arrêté et l'écran de base s'affichera.

6.3 Visualisation des codes d'état

Les codes d'état indiquent l'état de service actuel du produit.

6.3.1 Affichage des codes d'état

1. Appuyez sur la touche **i**.
 - ◁ L'état de fonctionnement actuel **S.XX** s'affiche à l'écran.
2. Appuyez sur la touche **i** ou cessez d'actionner la moindre touche pendant 4 minutes pour revenir à l'affichage de base.

7 Mise en service

7.1 Mise en marche du produit

- ▶ Mettez l'interrupteur général sur **I**.
 - ◁ L'affichage de base apparaît à l'écran.

7.2 Contrôle et traitement de l'eau de chauffage/de l'eau de remplissage et d'appoint



Attention !

Risque de dommages matériels sous l'effet d'une eau de chauffage de médiocre qualité

- ▶ Veillez à garantir une eau de chauffage de qualité suffisante.

- ▶ Avant de remplir l'installation ou de faire l'appoint, vérifiez la qualité de l'eau de chauffage.

Vérification de la qualité de l'eau de chauffage

- ▶ Prélevez un peu d'eau du circuit chauffage.
- ▶ Contrôlez l'apparence de l'eau de chauffage.
- ▶ Si vous constatez la présence de matières sédimentables, vous devez purger l'installation.
- ▶ Contrôlez, au moyen d'un barreau magnétique, si l'installation contient de la magnétite (oxyde de fer).
- ▶ Si vous détectez la présence de magnétite, nettoyez l'installation et prenez les mesures de protection anticorrosion adéquates. Vous avez également la possibilité de monter un filtre magnétique.
- ▶ Contrôlez la valeur de pH de l'eau prélevée à 25 °C.
- ▶ Si les valeurs sont inférieures à 8,2 ou supérieures à 10,0, nettoyez l'installation et traitez l'eau de chauffage.
- ▶ Vérifiez que l'eau de chauffage n'est pas exposée à l'oxygène.

Contrôle de l'eau de remplissage et d'appoint

- ▶ Mesurez la dureté de l'eau de remplissage et d'appoint avant de remplir l'installation.

Traitement de l'eau de remplissage et d'appoint

- ▶ Respectez les prescriptions et règles techniques nationales en vigueur pour le traitement de l'eau de remplissage et de l'eau d'appoint.

Dans la mesure où les prescriptions et les règles techniques nationales ne sont pas plus strictes, les consignes applicables sont les suivantes :

Vous devez traiter l'eau de chauffage

- si, pour la durée d'utilisation de l'installation, la quantité de remplissage et d'appoint totale est supérieure au triple du volume nominal de l'installation de chauffage ou
- Si les valeurs limites figurant dans le tableau ci-dessous ne sont pas respectées ou
- si le pH de l'eau de chauffage est inférieur à 8,2 ou supérieur à 10,0.

Puissance de chauffage totale	Dureté de l'eau en fonction du volume spécifique de l'installation ¹⁾					
	≤ 20 l/kW		> 20 l/kW ≤ 50 l/kW		> 50 l/kW	
kW	°fH	mol/m ³	°fH	mol/m ³	°fH	mol/m ³
< 50	< 30	< 3	20	2	0,2	0,02
> 50 à ≤ 200	20	2	15	1,5	0,2	0,02
> 200 à ≤ 600	15	1,5	0,2	0,02	0,2	0,02
> 600	0,2	0,02	0,2	0,02	0,2	0,02

1) Capacité nominale en litres/puissance de chauffage ; sur les installations comportant plusieurs chaudières, prendre la puissance de chauffage unitaire la moins élevée.



Attention !

Risque de dommages matériels en cas d'adjonction d'additifs inadaptés dans l'eau de chauffage !

Les additifs inadaptés peuvent altérer les composants, provoquer des bruits en mode chauffage, voire d'autres dommages consécutifs.

- N'utilisez aucun produit antigel ou inhibiteur de corrosion, biocide ou produit d'étanchéité inadapté.

Aucune incompatibilité n'a été constatée à ce jour entre nos produits et les additifs suivants s'ils sont correctement utilisés.

- Si vous utilisez des additifs, vous devez impérativement vous conformer aux instructions du fabricant.

Nous déclinons toute responsabilité concernant la compatibilité et l'efficacité des additifs dans le système de chauffage.

Additifs de nettoyage (un rinçage consécutif est indispensable)

- Adey MC3+
- Adey MC5
- Fernox F3
- Sentinel X 300
- Sentinel X 400

Additifs destinés à rester durablement dans l'installation

- Adey MC1+
- Fernox F1
- Fernox F2
- Sentinel X 100
- Sentinel X 200

Additifs de protection contre le gel destinés à rester durablement dans l'installation

- Adey MC ZERO
- Fernox Antifreeze Alphi 11
- Sentinel X 500
- Si vous utilisez les additifs ci-dessus, informez l'utilisateur des mesures nécessaires.
- Informez l'utilisateur du comportement nécessaire à adopter pour la protection contre le gel.

7.3 Prévention des risques de manque de pression d'eau

La pression de remplissage s'affiche à l'écran et sur le manomètre. Pour que l'installation de chauffage fonctionne bien, la pression de remplissage doit se situer entre 0,1 MPa et 0,2 MPa (1,0 bar et 2,0 bar).

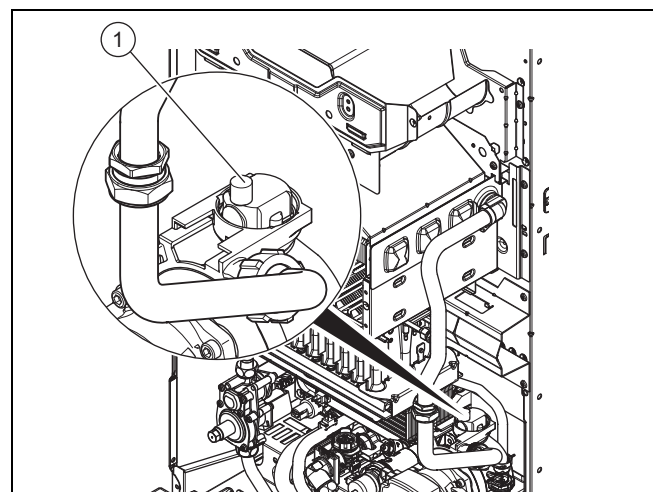
Si l'installation de chauffage dessert plusieurs étages, la pression de remplissage nécessaire peut être plus élevée, de façon à éviter que l'air ne pénètre dans l'installation.

Si la pression de remplissage descend en dessous de la valeur requise, le produit s'arrête. L'écran indique **F.22**.

- Pour remettre le produit en fonctionnement, faites un appoint en eau de chauffage.

7.4 Remplissage de l'installation de chauffage

1. Démontez le panneau avant. (→ page 10)
2. Rincez l'installation de chauffage avant de la remplir.
3. Faites basculer le boîtier électrique vers le bas.



4. Retirez le capuchon du purgeur automatique (1).
 - Tours: 1 ... 2
5. Faites basculer le boîtier électronique vers le haut.
6. Sélectionnez le programme de contrôle **P. 6**. Programmes de contrôle (→ page 33)
7. Ouvrez toutes les vannes thermostatiques des radiateurs et les robinets de maintenance le cas échéant.

7 Mise en service

7.5 Purge de l'installation de chauffage

1. Sélectionnez le programme de contrôle **P. 0**.
Programmes de contrôle (→ page 33)
2. Assurez-vous que la pression de remplissage du circuit de chauffage ne descend pas en dessous de la pression de remplissage minimale.
 - $\geq 0,1$ MPa ($\geq 1,0$ bar)
3. Vérifiez si la pression de remplissage du circuit de chauffage est bien supérieure d'au moins 0,02 MPa (0,2 bar) à la contre-pression du vase d'expansion (VE) ($P_{\text{installation}} \geq P_{\text{VE}} + 0,02$ MPa (0,2 bar)).

Résultat:

Pression de remplissage du circuit de chauffage insuffisante

- ▶ Procédez au remplissage de l'installation de chauffage. (→ page 17)
4. S'il reste trop d'air dans l'installation de chauffage à l'issue du programme de contrôle **P. 0**, vous devrez relancer le programme de contrôle.

7.6 Remplissage et purge du système d'eau chaude

1. Ouvrez la soupape d'arrêt d'eau froide du produit et toutes les vannes d'eau chaude.
2. Remplissez le système d'eau chaude jusqu'à ce que l'eau ressorte.
 - ◀ Le système d'eau chaude est rempli et purgé.
3. Inspectez tous les raccords et le système d'eau chaude dans son ensemble à la recherche de défauts d'étanchéité.

7.7 Contrôle et ajustement des réglages gaz

7.7.1 Vérification du réglage du gaz d'usine

La combustion du produit a été testée en usine et préréglée pour le type de gaz indiqué sur la plaque signalétique.

- ▶ Vérifiez les informations relatives au type de gaz qui figurent sur la plaque signalétique et comparez-les au type de gaz disponible sur le lieu d'installation.

Condition: Le modèle du produit **ne correspond pas** au type de gaz disponible sur place

- ▶ Ne mettez pas l'appareil en fonctionnement.
- ▶ Pour le changement de gaz, utilisez un kit de conversion avec notice de conversion.
- ▶ Pour effectuer le changement de gaz au niveau du produit le cas échéant, suivez les instructions de la notice de conversion.

Condition: Le modèle du produit **correspond** au type de gaz disponible sur place

- ▶ Procédez de la manière suivante.

7.7.2 Contrôle de la pression du raccordement du gaz (pression dynamique du gaz)



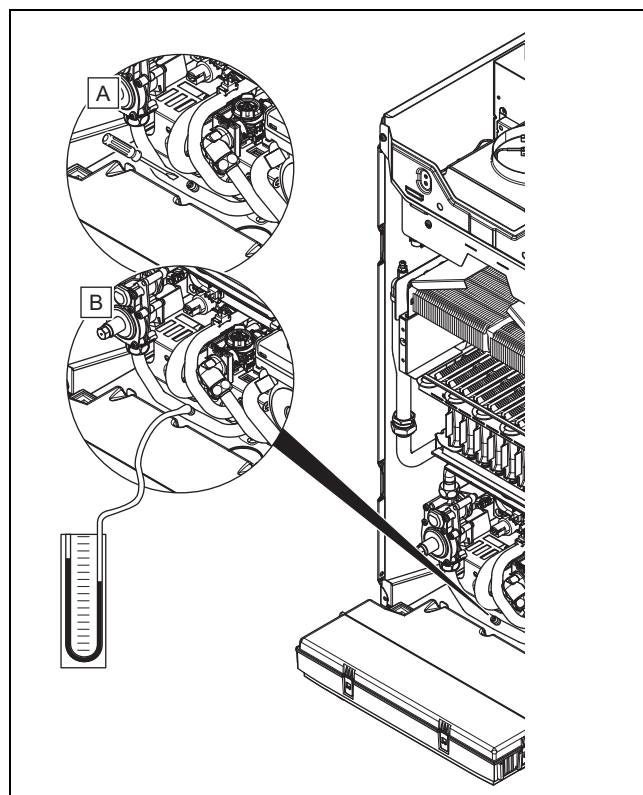
Attention !

Risques de dommages matériels et de dysfonctionnements en cas de pression de raccordement du gaz erronée !

Si la pression de raccordement du gaz n'est pas située dans la plage admissible, il peut y avoir des dysfonctionnements, mais aussi des dommages au niveau de l'appareil.

- ▶ N'effectuez pas de réglage au niveau de l'appareil.
- ▶ Ne mettez pas l'appareil en fonctionnement.

1. Fermez le robinet d'arrêt du gaz.
2. Faites basculer le boîtier électrique vers le bas.



3. Dévissez la vis d'étanchéité du raccord de mesure du tube de gaz en amont du mécanisme gaz à l'aide d'un tournevis.
4. Branchez un manomètre sur le raccord fileté de mesure.
 - Matériel de travail: Manomètre à tube en U
 - Matériel de travail: Manomètre numérique
5. Faites basculer le boîtier électronique vers le haut.
6. Ouvrez le robinet d'arrêt du gaz.
7. Mettez le produit en fonctionnement avec le programme de contrôle **P. 1**.
8. Mesurez la pression de raccordement du gaz par rapport à la pression atmosphérique.

Pression de raccordement admissible

France	Gaz naturel	Ei	1,7 ... 2,5 kPa (17,0 ... 25,0 mbar)
		Es	2,0 ... 3,0 kPa (20,0 ... 30,0 mbar)

Résultat:

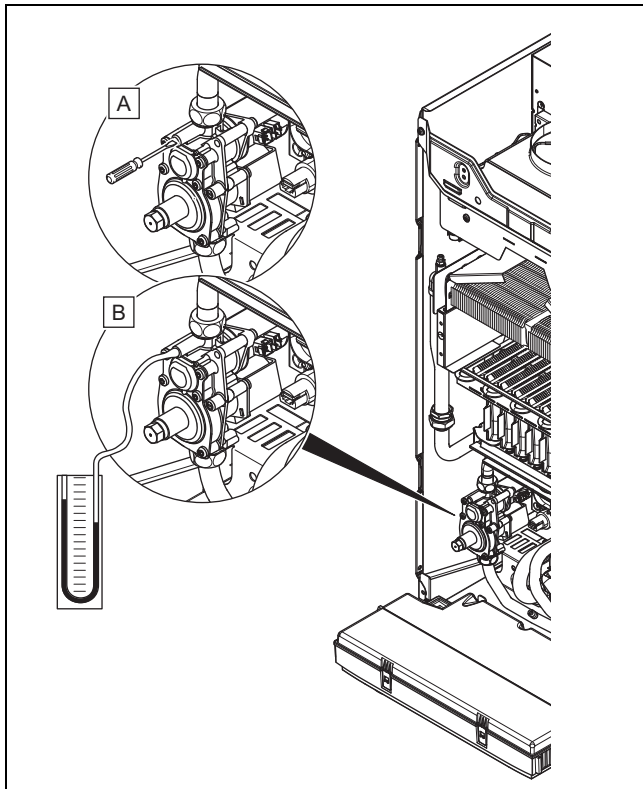
Pression de raccordement du gaz non située dans la plage admissible

- ▶ Si vous n'êtes pas en mesure de remédier au défaut, adressez-vous au fournisseur de gaz.
- ▶ Fermez le robinet d'arrêt du gaz.

9. Éteignez brièvement le produit.
10. Fermez le robinet d'arrêt du gaz.
11. Enlevez le manomètre.
12. Vissez la vis du raccord fileté de mesure à fond.
13. Ouvrez le robinet d'arrêt du gaz.
14. Vérifiez qu'il n'y a pas de fuite de gaz au niveau du raccord de mesure.

7.7.3 Contrôle de la charge de chauffage maximale

1. Éteignez brièvement le produit.
2. Faites basculer le boîtier électrique vers le bas.



3. Desserrez la vis d'étanchéité.
4. Branchez un manomètre sur le raccord fileté de mesure
 - Matériel de travail: Manomètre à tube en U
 - Matériel de travail: Manomètre numérique
5. Faites basculer le boîtier électronique vers le haut.
6. Lancez le programme de contrôle **P. 1**.

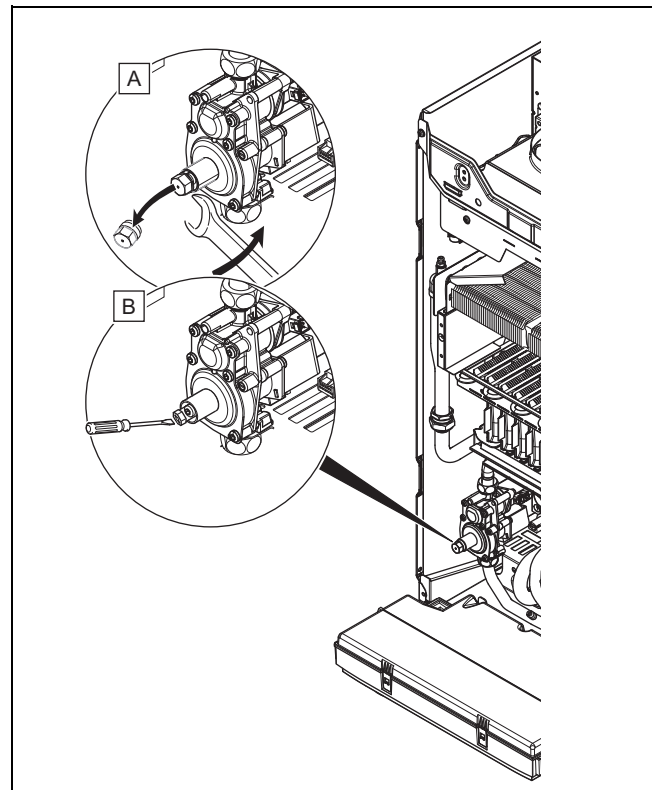
Programmes de contrôle (→ page 33)

7. Contrôlez la valeur indiquée par le manomètre. Caractéristiques techniques – valeurs de réglage de gaz selon charge de chauffage (pression aux injecteurs) (→ page 36)

Résultat:

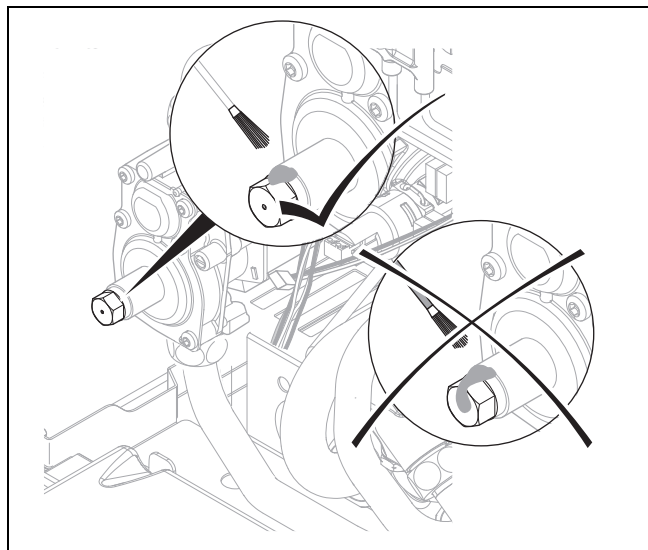
Valeur en dehors de la plage admissible

- ▶ Vérifiez que les injecteurs sont adaptés, qu'ils ont été correctement montés et qu'ils n'ont pas été intervertis. Caractéristiques techniques – injecteurs (→ page 36)
- ▶ Caractéristiques techniques – diaphragmes gaz naturel (G20/G25) (→ page 37)
- ▶ Effectuez les étapes suivantes.



8. Dévissez le six pans du régulateur de la pression de gaz du mécanisme gaz.
9. Réglez la charge thermique maximale à l'aide d'un tournevis.
 - Quand on tourne la vis de réglage à fond vers la droite, on augmente le débit calorifique nominal
 - Quand on tourne la vis de réglage vers la gauche, on diminue le débit calorifique nominal

8 Adaptation en fonction de l'installation de chauffage



10. Serrez les six pans du mécanisme gaz et appliquez un produit de scellement.
 - L'orifice au centre des six pans doit rester ouvert. Il ne doit pas être obstrué ou recouvert par la cire de scellement.
11. Éteignez le produit.
12. Enlevez le manomètre.
13. Resserrez la vis d'étanchéité du mécanisme gaz.
14. Testez l'étanchéité au gaz.
15. Ensuite, vérifiez la quantité minimale de gaz.

7.7.4 Contrôle de la charge de chauffage minimale

1. Éteignez brièvement le produit.
2. Faites basculer le boîtier électrique vers le bas.
3. Desserrez la vis d'étanchéité.
4. Branchez un manomètre sur le raccord fileté de mesure.
 - Matériel de travail: Manomètre à tube en U
 - Matériel de travail: Manomètre numérique
5. Faites basculer le boîtier électronique vers le haut.
6. Lancez le programme de contrôle **P. 2**.
Programmes de contrôle (→ page 33)
7. Contrôlez la valeur indiquée par le manomètre.
Caractéristiques techniques – valeurs de réglage de gaz selon charge de chauffage (pression aux injecteurs) (→ page 36)

Résultat:

Valeur en dehors de la plage admissible

- ▶ Vérifiez que le diaphragme et les injecteurs sont adaptés, qu'ils ont été correctement montés et qu'ils n'ont pas été intervertis.
Caractéristiques techniques – injecteurs (→ page 36)
Caractéristiques techniques – diaphragmes gaz naturel (G20/G25) (→ page 37)
 - ▶ Effectuez les étapes suivantes.
8. Appuyez sur la touche **i**.
 - L'écran affiche une valeur entre 0 et 99.
 9. Pour régler la valeur, appuyez sur les touches **+** et **-** jusqu'à ce que le manomètre affiche une valeur correcte.
 10. Pour enregistrer la valeur paramétrée, appuyez sur la touche **i** pendant env. 5 secondes.

- Le produit quitte alors automatiquement le programme de contrôle.

11. Éteignez le produit.
12. Enlevez le manomètre.
13. Resserrez la vis d'étanchéité du mécanisme gaz.

7.7.5 Vérification du mode chauffage

1. Assurez-vous qu'il y a bien une demande de chaleur.
2. Visualisez les codes d'état. (→ page 16)
 - ◁ Si le produit fonctionne correctement, l'écran passe par les affichages d'état **S. 2** et **S. 3**. Une fois le fonctionnement normal rétabli, c'est **S. 4** qui s'affiche.

7.7.6 Vérification de la production d'eau chaude sanitaire

1. Tenez compte des directives en vigueur concernant la prophylaxie de la légionellose.
2. Ouvrez un robinet d'eau chaude au maximum.
3. Visualisez les codes d'état. (→ page 16)
 - ◁ Si la production d'eau chaude sanitaire fonctionne correctement, la mention **S.14** s'affiche à l'écran.

7.7.7 Contrôle d'étanchéité

Avant de remettre le produit à l'utilisateur :

- ▶ Vérifiez l'étanchéité de la conduite de gaz, de l'installation d'évacuation des gaz de combustion, de l'installation de chauffage ainsi que des conduites d'eau chaude.
- ▶ Vérifiez que le conduit du système ventouse a été correctement installé.
- ▶ Vérifiez que le panneau avant a été correctement monté.

8 Adaptation en fonction de l'installation de chauffage

Vous pouvez redéfinir/modifier les paramètres de l'installation.

Codes diagnostic 1er niveau de diagnostic (→ page 27)

8.1 Temps de coupure du brûleur

Chaque coupure du brûleur est suivie d'un blocage électronique de réactivation pour une durée déterminée, afin d'éviter les mises en marche et les arrêts fréquents du brûleur, et donc les déperditions d'énergie. Le temps de coupure du brûleur vaut uniquement pour le mode de chauffage. Le déclenchement du mode eau chaude sanitaire pendant le temps de coupure du brûleur n'a pas d'incidence (réglage d'usine : 20 min.).

8.1.1 Réglage du temps de coupure du brûleur

- ▶ Réglez le temps de coupure du brûleur au paramètre **d. 2**.

Adaptation en fonction de l'installation de chauffage 8

T _{départ} (consigne) [°C]	Temps de coupure maximal défini pour le brûleur [min]						
	2	5	10	15	20	25	30
20	2	5	10	15	20	25	30
25	2	4	9	14	18	23	27
30	2	4	8	12	16	20	25
35	2	4	7	11	15	18	22
40	2	3	6	10	13	16	19
45	2	3	6	8	11	14	17
50	2	3	5	7	9	12	14
55	2	2	4	6	8	10	11
60	2	2	3	5	6	7	9
65	2	2	2	3	4	5	6
70	2	2	2	2	2	3	3
75	2	2	2	2	2	2	2

T _{départ} (consigne) [°C]	Temps de coupure maximal défini pour le brûleur [min]					
	35	40	45	50	55	60
20	35	40	45	50	55	60
25	32	36	41	45	50	54
30	29	33	37	41	45	49
35	25	29	33	36	40	44
40	22	26	29	32	35	38
45	19	22	25	27	30	33
50	16	18	21	23	25	28
55	13	15	17	19	20	22
60	10	11	13	14	15	17
65	7	8	9	10	11	11
70	4	4	5	5	6	6
75	2	2	2	2	2	2

8.1.2 Réinitialisation du temps de coupure du brûleur restant

- ▶ Éteignez le produit en actionnant l'interrupteur général, puis rallumez-le.

8.2 Réglage de l'intervalle de maintenance

- ▶ Réglez l'intervalle d'entretien (heures de service) d'ici la prochaine maintenance au paramètre **d.84**.

Besoins en chauffe	Nombre de personnes	Valeurs indicatives pour le nombre d'heures de fonctionnement du brûleur d'ici l'inspection/la maintenance suivante pour une durée de service moyenne d'un an (en fonction du type d'installation)
5,0 kW	1 - 2	1050 h
	2 - 3	1150 h
10,0 kW	1 - 2	1500 h
	2 - 3	1600 h
15,0 kW	2 - 3	1800 h
	3 - 4	1900 h
20,0 kW	3 - 4	2600 h

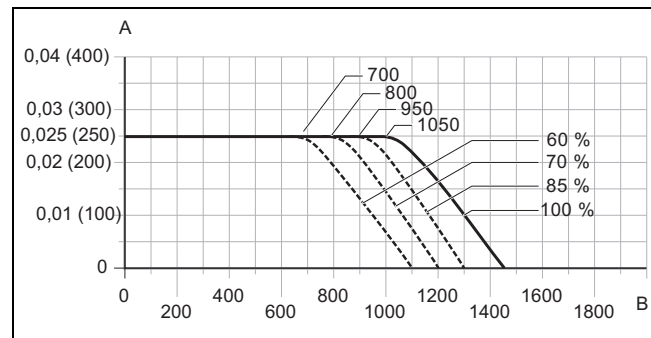
Besoins en chauffe	Nombre de personnes	Valeurs indicatives pour le nombre d'heures de fonctionnement du brûleur d'ici l'inspection/la maintenance suivante pour une durée de service moyenne d'un an (en fonction du type d'installation)
20,0 kW	4 - 5	2700 h
25,0 kW	3 - 4	2800 h
	4 - 6	2900 h
> 27,0 kW	3 - 4	3000 h
	4 - 6	3000 h

8.3 Réglage de la puissance de la pompe

Si nécessaire, vous pouvez régler manuellement la puissance de pompe en mode Diagnostic. La régulation de régime est alors coupée.

- Si vous utilisez une pompe externe, réglez la pompe interne sur la puissance maximale (100 %).
 - Si l'installation de chauffage est équipée d'une bouteille casse-pression, désactivez la régulation de régime, puis réglez la puissance de pompe sur 100 %.
- ▶ Activez le 2e niveau de diagnostic. (→ page 16)
▶ Réglez la puissance de la pompe au paramètre **d.14**.

8.3.1 Courbe caractéristique de la pompe



A Hauteur manométrique résiduelle [mbar] B Quantité extraite [l/h]

8.4 Réglage du by-pass



Attention !

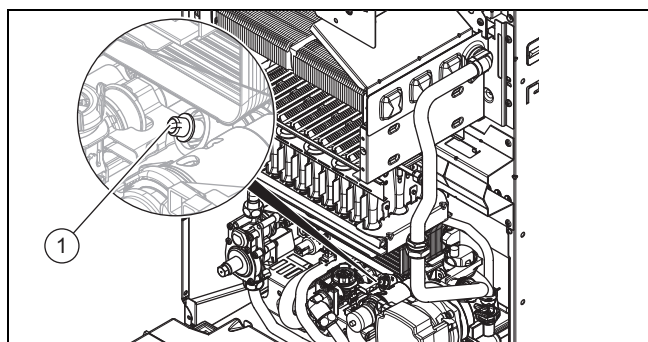
Risques de dommages matériels en cas de mauvais réglage de la pompe haute efficacité

L'augmentation de la pression au niveau du by-pass (rotation vers la droite) peut entraîner des dysfonctionnements si la puissance de la pompe est réglée sur moins de 100 %.

- ▶ Dans ce cas, réglez la puissance de pompe sur 100 % via le code diagnostic **d.14**.

9 Remise du produit à l'utilisateur

1. Démontez le panneau avant. (→ page 10)
2. Faites basculer le boîtier électrique vers le bas.



3. Agissez sur la vis de réglage (1) pour ajuster la pression.

Position de la vis de réglage	Pression en MPa (mbar)	Remarque/application
Butée droite (vis totalement vissée)	0,035 (350)	Si les radiateurs ne deviennent pas suffisamment chauds avec le réglage d'usine. Dans ce cas, il faut régler la pompe sur la vitesse maximale.
Position intermédiaire (5 tours vers la gauche)	0,025 (250)	Réglages d'usine
5 autres tours vers la gauche en partant de la position intermédiaire	0,017 (170)	En cas de bruits au niveau des radiateurs ou des robinets des radiateurs

4. Faites basculer le boîtier électronique vers le haut.
5. Montez la protection avant. (→ page 10)

9 Remise du produit à l'utilisateur

Validité: Produit avec production d'eau chaude sanitaire intégrée

- ▶ Une fois l'installation terminée, apposez l'étiquette fournie (dans la langue de l'utilisateur) sur la façade du produit.
- ▶ Montrez à l'utilisateur l'emplacement et le fonctionnement des dispositifs de sécurité.
- ▶ Formez l'utilisateur aux manipulations du produit.
- ▶ Insistez particulièrement sur les consignes de sécurité que l'utilisateur doit impérativement respecter.
- ▶ Informez l'utilisateur de la nécessité d'une maintenance régulière de son produit.
- ▶ Remettez à l'utilisateur l'ensemble des notices et des documents relatifs au produit, en lui demandant de les conserver.
- ▶ Informez l'utilisateur des mesures prises pour l'alimentation en air de combustion et le système d'évacuation des gaz de combustion. Attirez son attention sur le fait qu'il ne doit pas y apporter la moindre modification.

10 Dépannage

10.1 Correction des défauts

- ▶ En présence de messages d'erreur (F.XX), reportez-vous au tableau en annexe ou utilisez les programmes de contrôle (→ page 16) pour remédier au problème.

Si plusieurs défauts se produisent en même temps, l'écran indique alternativement les messages d'erreur correspondants, à raison de 2 secondes à chaque fois.

- ▶ Appuyez sur la touche de réinitialisation (3 fois au maximum) pour remettre le produit en fonctionnement.
- ▶ Si l'erreur ne peut être éliminée et survient de nouveau après plusieurs tentatives de réinitialisation, veuillez vous adresser au service client.

10.2 Accès à la mémoire des défauts

Si des erreurs se produisent, les 10 derniers messages de défaut sont consignés dans la mémoire des défauts.

L'affichage --- indique qu'il n'y a pas de défaut enregistré. L'affichage nnn correspond au moment où le journal des défauts a été lu pour la dernière fois.

- ▶ Appuyez simultanément sur les touches i et -.
- ▶ Remontez dans le journal des défauts avec la touche +.
- ▶ Appuyez simultanément sur les touches i et + ou patientez 4 minutes pour fermer l'affichage du journal des défauts.

10.3 Réinitialisation des paramètres (rétablissement des réglages d'usine)

1. Activez le 2e niveau de diagnostic. (→ page 16)
2. Réglez la valeur du paramètre d.96 sur 1.

10.4 Opérations préalables à la réparation

1. Mettez provisoirement le produit hors fonctionnement (→ page 26).
2. Débranchez le produit du secteur.
3. Démontez le panneau avant. (→ page 10)
4. Fermez les robinets de maintenance au niveau du départ de chauffage, du retour de chauffage et de la conduite d'eau froide.
5. Pour remplacer des composants hydrauliques du produit, vous devez vidanger le produit (→ page 25).
6. Veillez à ce que l'eau ne coule pas sur les composants électriques (par ex. boîtier électronique).
7. Utilisez systématiquement des joints neufs.

10.4.1 Remplacement du brûleur

1. Retirez la protection du coupe-tirage antirefouleur. (→ page 23)
2. Démontez le brûleur. (→ page 24)
3. Mettez le brûleur neuf en place.
4. Vissez et serrez l'électrode d'allumage et de surveillance.
5. Vissez le brûleur à fond.
6. Vissez le panneau du coupe-tirage antirefouleur à fond.

10.4.2 Remplacement de l'échangeur de chaleur

1. Retirez la protection du coupe-tirage antirefouleur. (→ page 23)
2. Démontez l'échangeur thermique. (→ page 24)
3. Mettez l'échangeur thermique neuf en place.
4. Remplacez tous les joints par des joints neufs.
5. Montez les tubes de départ et de retour du haut.
6. Resserrez les vissages du tube de départ et de retour.
7. Vissez le panneau du coupe-tirage antirefouleur à fond.

10.4.3 Remplacement du vase d'expansion

1. Vidangez le produit. (→ page 25)
2. Desserrez l'écrou sous le vase d'expansion.
3. Retirez le vase d'expansion par le haut.
4. Placez un vase d'expansion neuf dans l'appareil.
5. Vissez l'écrou sous le vase d'expansion à fond. Utilisez pour cela un joint neuf.
6. Remplissez (→ page 17) et purgez (→ page 18) le produit et l'installation de chauffage le cas échéant.

10.4.4 Remplacement du circuit imprimé ou de l'écran

1. Ouvrez le boîtier électronique. (→ page 14)
2. Remplacez la carte à circuit imprimé ou l'écran en suivant les instructions de montage et d'installation.
3. Fermez le boîtier électronique.

10.4.5 Remplacement du circuit imprimé et de l'écran

1. Remplacez le circuit imprimé et l'écran en suivant les notices de montage et d'installation fournies.
2. Réglez la référence de l'appareil correspondant au type de produit au paramètre **d.93**.

Numéro d'écran

VUW 244/4-5 (H-FR)	66
--------------------	----

◁ Le système électronique est alors paramétré en fonction du type de produit (modèle) et l'ensemble des codes de diagnostic reprend les réglages d'usine.

3. Définissez les réglages propres à l'installation.

10.4.6 Contrôle de l'étanchéité du produit

- ▶ Vérifiez que le produit est étanche. (→ page 20)

10.4.7 Finalisation de la réparation

1. Montez la protection avant. (→ page 10)
2. Enclenchez l'alimentation électrique si vous ne l'avez pas déjà fait (→ Remplacement du circuit imprimé et de l'écran).
3. Rallumez le produit (→ page 16) si vous ne l'avez pas déjà fait (→ Remplacement du circuit imprimé et de l'écran).
4. Ouvrez tous les robinets de maintenance et le robinet d'arrêt du gaz.

11 Inspection et maintenance

11.1 Respect des intervalles d'inspection et de maintenance

- ▶ Conformez-vous aux intervalles minimums d'inspection et de maintenance.
- ▶ Avancez l'intervention de maintenance du produit si les résultats de l'inspection dénotent un besoin de maintenance anticipée.

11.2 Approvisionnement en pièces de rechange

Les pièces d'origine du produit ont été homologuées par le fabricant dans le cadre des tests de conformité. Si vous utilisez des pièces qui ne sont pas certifiées ou homologuées à des fins de maintenance ou de réparation, le produit risque de ne plus être conforme, et donc de ne plus répondre aux normes en vigueur.

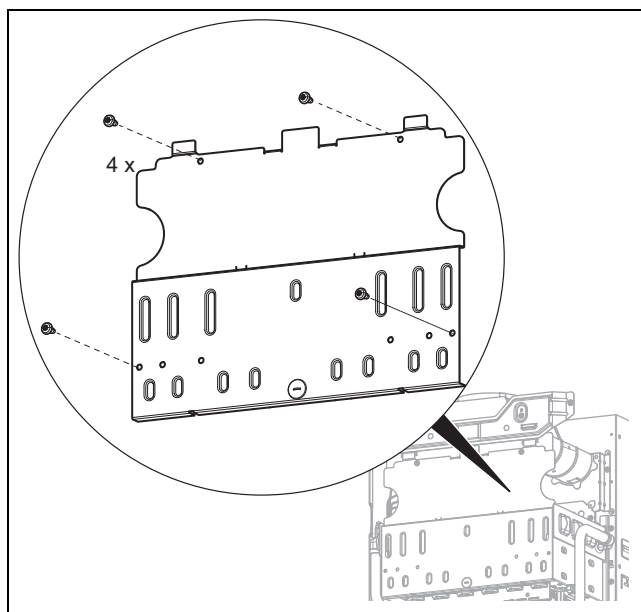
Nous recommandons donc expressément d'utiliser les pièces de rechange originales du fabricant afin de garantir un fonctionnement sûr et fiable du produit. Pour toute information sur les pièces de rechange originales, reportez-vous aux coordonnées qui figurent au dos de la présente notice.

- ▶ Utilisez exclusivement des pièces de rechange originales spécialement homologuées pour le produit dans le cadre de la maintenance ou la réparation.

11.3 Préparation des opérations de nettoyage

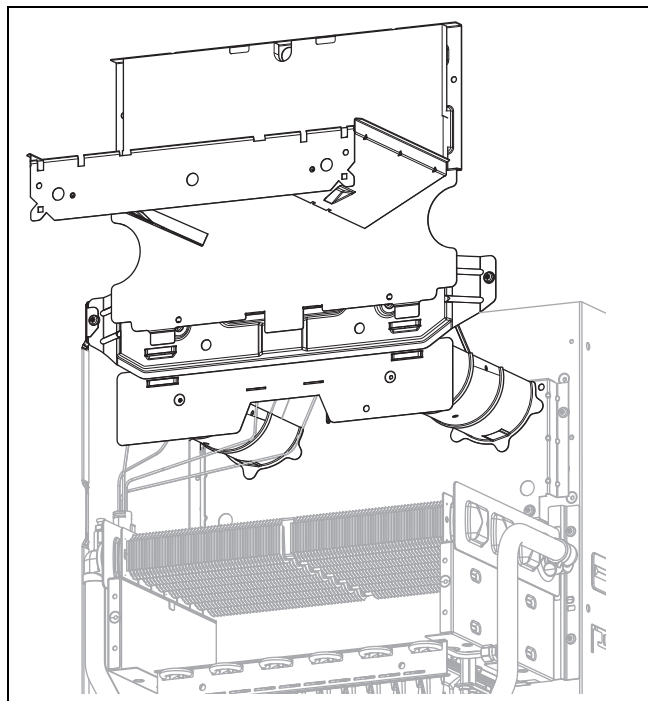
- ▶ Mettez provisoirement le produit hors fonctionnement (→ page 26).
- ▶ Démontez le panneau avant. (→ page 10)
- ▶ Retirez la protection du coupe-tirage antirefouleur. (→ page 23)
- ▶ Faites basculer le boîtier électrique vers le bas et veillez à le protéger des projections d'eau.

11.3.1 Retrait de la protection du coupe-tirage antirefouleur



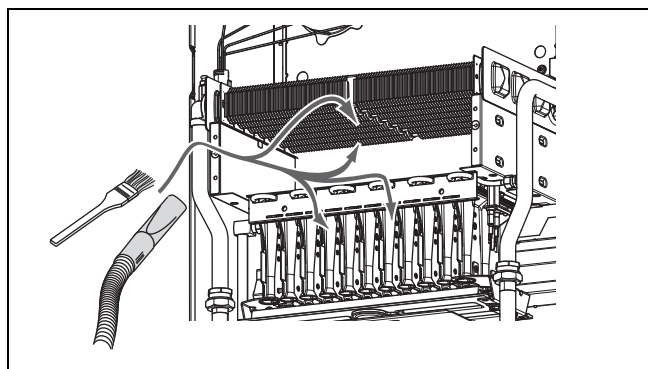
1. Retirez les 4 vis du panneau du coupe-tirage antirefouleur.

11 Inspection et maintenance



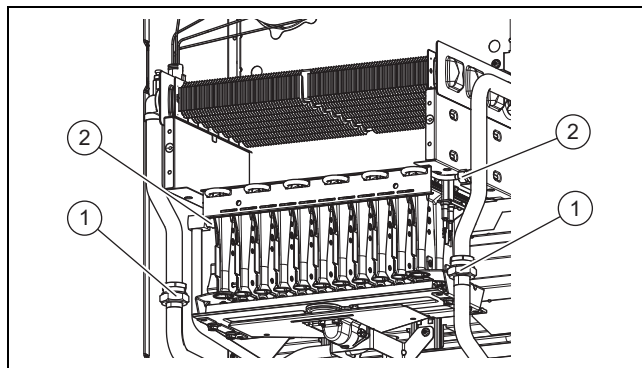
2. Retirez le panneau du coupe-tirage antirefouleur.
3. Placez le panneau dans les attaches prévues à cet effet.

11.3.2 Nettoyage du brûleur et de l'échangeur thermique (léger encrassement)

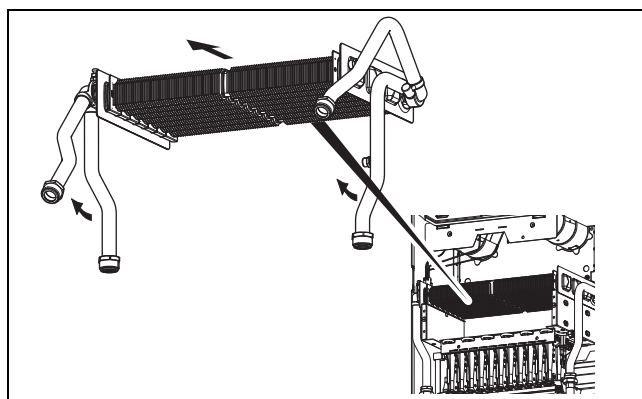


1. Nettoyez le brûleur et l'échangeur thermique primaire avec un pinceau et un aspirateur, pour éliminer les résidus de combustion.
2. Nettoyez les buses et les injecteurs avec un pinceau souple, puis par soufflage.

11.3.3 Nettoyage de l'échangeur thermique (fort encrassement)

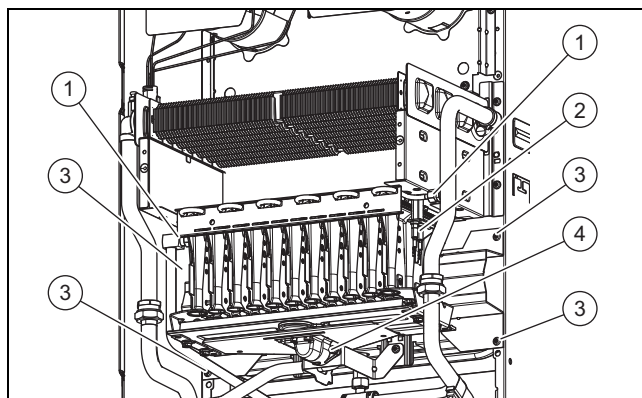


1. Libérez les vissages du tube de départ et de retour (1).
2. Libérez le vissage des tubes de refroidissement à gauche et à droite du brûleur (2).



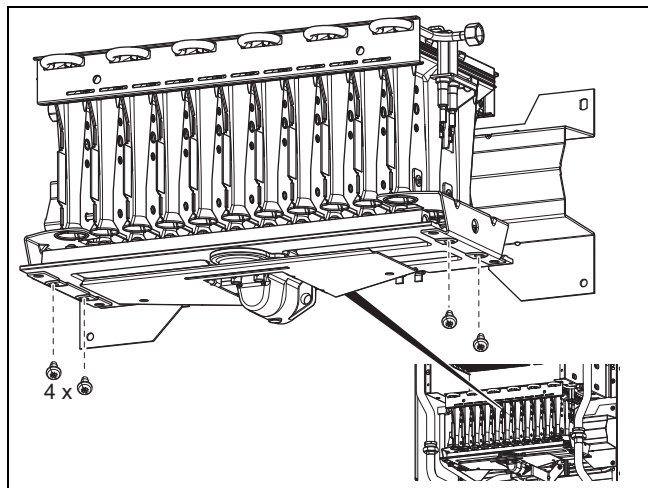
3. Démontez le tube de départ et de retour du haut. Pour cela, tournez-le de 90° vers le haut, puis retirez-le.
4. Sortez l'échangeur thermique par l'avant.
5. Nettoyez l'échangeur de chaleur.
6. Remettez l'échangeur thermique en place.
7. Remplacez tous les joints par des joints neufs.
8. Montez les tubes de départ et de retour du haut.
9. Resserrez les vissages du tube de départ et de retour.
10. Resserrez les vissages des tubes de refroidissement.
11. Vissez le panneau du coupe-tirage antirefouleur à fond.

11.3.4 Nettoyage du brûleur (fort encrassement)



1. Libérez le vissage des tubes de refroidissement à gauche et à droite du brûleur (1).
2. Dévissez les 4 vis de fixation du brûleur sur le châssis (3).

3. Débranchez les connecteurs des électrodes d'allumage et de surveillance (2).
4. Dévissez la vis du tube de gaz (4).



5. Tirez le brûleur vers l'avant avec le support d'injecteurs.
6. Dévissez les 4 vis des éléments de fixation du support d'injecteurs sur le châssis du brûleur.
7. Nettoyez le brûleur.
8. Nettoyez les buses et les injecteurs avec un pinceau souple, puis par soufflage.
9. Remontez le support d'injecteurs avec le brûleur.

11.4 Finalisation des opérations de nettoyage

- ▶ Faites basculer le boîtier électronique vers le haut.
- ▶ Vissez le panneau du coupe-tirage antirefouleur à fond.
- ▶ Montez la protection avant. (→ page 10)
- ▶ Ouvrez le robinet d'arrêt du gaz, mais aussi la soupape d'arrêt d'eau froide dans le cas des produits mixtes.
- ▶ Allumez le produit. (→ page 16)

11.5 Contrôle des capteurs des gaz de combustion

1. Éteignez brièvement le produit.
2. Bloquez le circuit des gaz de combustion avec un ventilateur des gaz de combustion.
3. Mettez le produit en fonctionnement.

Résultat 1:

Le produit s'arrête automatiquement dans les 3,5 minutes.

Le produit se rallume automatiquement au bout de 15 à 20 minutes.

Les capteurs des gaz de combustion fonctionnent correctement.

Résultat 2:

Le produit ne s'arrête pas automatiquement dans les 3,5 minutes.



Danger !

Risque d'intoxication sous l'effet des gaz de combustion !

- ▶ Éteignez temporairement le produit.

- ▶ Éteignez temporairement le produit.

11.6 Vidange du produit

1. Fermez les robinets de maintenance du produit.
2. Fermez le robinet d'arrêt du gaz.
3. Lancez le programme de contrôle **P. 6** (vanne 3 voies en position intermédiaire).
4. Ouvrez les soupapes de vidange.
5. Assurez-vous que le capuchon du purgeur est ouvert au niveau de la pompe interne afin que le produit puisse se vidanger entièrement.

11.7 Vidange du produit côté sanitaire

Validité: Produit avec production d'eau chaude sanitaire intégrée

1. Fermez la conduite d'eau froide.
2. Desserrez les vissages de la conduite d'eau chaude sous le produit.

11.8 Vidange de l'installation dans son ensemble

1. Fixez un tuyau sur le point de vidange de l'installation.
2. Placez l'autre extrémité du tuyau dans un point d'écoulement adapté.
3. Contrôlez que les robinets de maintenance sont bien ouverts.
4. Ouvrez le robinet de vidange.
5. Ouvrez les soupapes de purge des radiateurs. Commencez par le radiateur situé le plus haut puis poursuivez l'opération vers le bas.
6. Une fois que l'eau s'est écoulée, refermez les purgeurs des radiateurs ainsi que le robinet de vidange.

11.9 Contrôle de la pression initiale du vase d'expansion

1. Fermez les robinets de maintenance et vidangez le produit.
2. Mesurez la pression du vase d'expansion au niveau de la soupape du vase.

Condition: Pression < 0,075 MPa (0,75 bar)

- ▶ Remplissez le vase d'expansion conformément à la hauteur statique de l'installation de chauffage, dans l'idéal avec de l'azote, sinon avec de l'air. Vérifiez que la soupape de vidange est bien ouverte pendant l'appoint.
- 3. En présence d'une fuite d'eau au niveau de la soupape du vase d'expansion, il faut changer le vase d'expansion.
- 4. Procédez au remplissage de l'installation de chauffage. (→ page 17)
- 5. Procédez à la purge de l'installation de chauffage. (→ page 18)

12 Mise hors service

11.10 Contrôle de l'étanchéité du produit

- ▶ Vérifiez que le produit est étanche. (→ page 20)

11.11 Finalisation des travaux d'inspection et de maintenance

1. Contrôlez le fonctionnement de tous les dispositifs de pilotage, de régulation et de surveillance.
2. Vérifiez que la flamme du brûleur se propage bien et qu'elle est régulière.
3. Vérifiez que le mode de chauffage fonctionne correctement. (→ page 20)
4. Dressez un compte-rendu de l'intervention de maintenance.

12 Mise hors service

12.1 Mise hors service provisoire du produit

- ▶ Mettez l'interrupteur général sur **0**.
 - ◁ L'écran s'éteint.
- ▶ Fermez le robinet d'arrêt du gaz.
- ▶ Fermez aussi la soupape d'arrêt d'eau froide dans le cas des produits mixtes ou raccordés à un ballon d'eau chaude sanitaire.

12.2 Mise hors service du produit

- ▶ Mettez l'interrupteur général sur **0**.
 - ◁ L'écran s'éteint.
- ▶ Débranchez le produit du secteur.
- ▶ Fermez le robinet d'arrêt du gaz.
- ▶ Fermez aussi la soupape d'arrêt d'eau froide dans le cas des produits mixtes ou raccordés à un ballon d'eau chaude sanitaire.
- ▶ Vidangez le produit. (→ page 25)

13 Service après-vente

Les coordonnées de notre service après-vente sont indiquées au verso ou sur le site www.vaillant.fr.

14 Recyclage et mise au rebut

Mise au rebut de l'emballage

- ▶ Procédez à la mise au rebut de l'emballage dans les règles.
- ▶ Conformez-vous à toutes les prescriptions en vigueur.

Annexe

A Codes diagnostic 1er niveau de diagnostic

Code diagnostic	Valeurs		Unité	Pas, possibilité de sélection, commentaire	Réglage d'usine
	min.	max.			
d. 0 Charge partielle de chauffage	selon produit	selon produit	kW	1	Pleine charge
d. 1 Temps de marche à vide de la pompe	2	60	min	1	5
d. 2 Temps de coupure max. du chauffage pour une température de départ de 20 °C	2	60	min	1	20
d. 3 Température de consigne de préchauffage (produit avec production d'eau chaude sanitaire intégrée)	Valeur actuelle		°C	99 = pas de sonde CTN raccordée 999 = court-circuit sonde CTN	–
d. 4 Affichage de l'échangeur thermique secondaire – température (produit avec production d'eau chaude sanitaire intégrée)	Valeur actuelle		°C	99 = pas de sonde CTN raccordée 999 = court-circuit sonde CTN	–
d. 5 Température de départ de consigne	30	valeur réglée au paramètre d.71	°C	1	75
d. 6 Température d'eau chaude de consigne	35	65	°C	1	60
d. 8 Thermostat d'ambiance sur cosses 3 et 4	Valeur actuelle		–	0 = ouvert (pas de demande de chaleur) 1 = fermé (demande de chaleur)	–
d. 9 Température de départ de consigne du régulateur externe au niveau des cosses 7-8-9/eBus	Valeur actuelle		°C	–	–
d.10 État de la pompe de chauffage interne	Valeur actuelle		–	1, 2 = marche 0 = arrêt	–
d.11 État de la pompe de chauffage externe	Valeur actuelle		–	1 à 100 = marche 0 = arrêt	–
d.15 Vitesse de la pompe	Valeur actuelle		%	–	–
d.22 Demande d'eau chaude sanitaire	Valeur actuelle		–	1 = On 0 = arrêt	–
d.23 Mode été (marche/arrêt chauffage)	Valeur actuelle		–	1 = marche chauffage 0 = arrêt chauffage (mode été)	–
d.25 Charge du ballon/préchauffage validé par le régulateur	Valeur actuelle		–	1 = oui 0 = non	–
d.30 Signal de commande pour les deux vannes gaz	Valeur actuelle		–	1 = On 0 = arrêt	–
d.35 Position de la vanne 3 voies	Valeur actuelle		–	0 = Mode chauffage 40 = position intermédiaire 100 = mode ECS	–
d.36 Débitmètre d'eau chaude sanitaire	Valeur actuelle		l/min	–	–
d.40 Température de départ	Valeur actuelle		°C	–	–
d.41 Température de retour	Valeur actuelle		°C	–	–
d.44 Tension d'ionisation numérisée	Valeur actuelle		–	Plage de valeurs 0 - 102	–

Annexe

Code diagnostic	Valeurs		Unité	Pas, possibilité de sélection, commentaire	Réglage d'usine
	min.	max.			
d.47 Température extérieure (avec régulateur en fonction de la température extérieure Vaillant)	Valeur actuelle		°C	-	-
d.48 Température des gaz de combustion	Valeur actuelle		°C	-	-
d.49 Température de l'air entrant	Valeur actuelle		°C	-	-
d.67 Temps de coupure du brûleur restant	Valeur actuelle		min	-	-
d.76 Type de l'appareil (Device specific number)	Valeur actuelle		-	-	-
d.90 État du régulateur numérique	Valeur actuelle		-	0 = Non détecté 1 = Détecté	-
d.91 État DCF avec sonde extérieure raccordée et récepteur DCF77	Valeur actuelle		-	0 = aucune réception 1 = réception 2 = synchronisation OK 3 = valide	-
d.97 Activation du 2e niveau de diagnostic	0	99	-	Mot de passe : 17	-
d.99 Réglage de la langue (VC AT 104/4-5 A-H uniquement)	Valeur actuelle		-	-	-

B Codes diagnostic 2e niveau de diagnostic



Remarque

Le tableau de codes étant utilisé pour différents produits, certains codes peuvent ne pas être visibles pour le produit concerné.

Code diagnostic	Valeurs		Unité	Pas, possibilité de sélection, commentaire	Réglage d'usine
	min.	max.			
d.14 Réglage de la vitesse de la pompe	0	5	-	0 = auto 1 = 53 % 2 = 60 % 3 = 70 % 4 = 85 % 5 = 100 %	0
d.17 Inversion réglage de la température de départ/de retour pour le chauffage	0	1	-	0 = température départ 1 = température retour	0
d.18 Mode de fonctionnement de la pompe (marche à vide)	0	2	-	0 = marche à vide 1 = fonctionnement permanent 2 = hiver	0
d.20 Limitation de la température du ballon (produit sans production d'eau chaude sanitaire intégrée, avec ballon raccordé)	50	70	°C	1	65
d.27 Inversion du relais auxiliaire 1	1	6	-	1 = pompe de circulation 2 = pompe externe 3 = pompe de charge ballon 4 = Clapet des gaz de combustion/hotte d'évacuation des fumées 5 = Vanne gaz externe 6 = signalisation défaut	2

Code diagnostic	Valeurs		Unité	Pas, possibilité de sélection, commentaire	Réglage d'usine
	min.	max.			
d.28 Inversion du relais auxiliaire 2	1	6	–	1 = pompe de circulation 2 = pompe externe 3 = pompe de charge ballon 4 = Clapet des gaz de combustion/hotte d'évacuation des fumées 5 = Vanne gaz externe 6 = signalisation défaut	2
d.52 Décalage pour position minimale du moteur pas à pas	0	99	–	1 À modifier uniquement en cas de changement du mécanisme gaz	selon produit
d.53 Décalage pour la position maximale du moteur pas à pas du mécanisme gaz	-99	0	–	1	0
d.56 Réglage de la courbe caractéristique des gaz de combustion	0	2	–	0 : courbe caractéristique Autriche 1 : courbe caractéristique standard Europe 2 : non utilisable	1
d.58 Activation du réchauffage de l'eau potable solaire (produit avec production d'eau chaude sanitaire intégrée) ; augmentation de la température de consigne minimale de l'eau potable.	0	3	–	0 : réchauffage solaire désactivé (plage de réglage de la température de consigne de l'eau potable : 35 – 65 °C) 1 : réchauffage solaire activé (plage de réglage de la température de consigne de l'eau potable : 60 – 65 °C) 2 : réchauffage solaire activé (plage de réglage de la température de consigne de l'eau potable : 35 – 65 °C) 3 : réchauffage solaire désactivé (plage de réglage de la température de consigne de l'eau potable : 60 – 65 °C)	0
d.60 Nombre d'arrêts du limiteur de température	Valeur actuelle		–	–	–
d.61 Nombre d'anomalies du système de gestion de la combustion	Valeur actuelle		–	Échecs à la dernière tentative d'allumage	–
d.63 Compteur des anomalies des gaz de combustion	Valeur actuelle		–	Sortie de gaz de combustion détectée	–
d.64 Temps d'allumage moyen	Valeur actuelle		s	–	–
d.65 Temps d'allumage maximal	Valeur actuelle		s	–	–
d.68 Échecs à l'allumage à la 1re tentative	Valeur actuelle		–	–	–
d.69 Échecs à l'allumage à la 2e tentative	Valeur actuelle		–	–	–
d.70 Réglage de la position de la vanne 3 voies	0	2	–	0 = mode normal 1 = position intermédiaire 2 = position chauffage permanente	0
d.71 Valeur de consigne max. pour la température de départ du chauffage	40	85	°C	1	75
d.72 Temps de marche à vide de la pompe après la charge du ballon d'eau chaude sanitaire (y compris en cas de préchauffage et de charge via C1/C2)	0	600	s	10	Produit avec production d'eau chaude sanitaire : 20 Produit sans production d'eau chaude sanitaire : 80
d.73 Décalage de la valeur de consigne de préchauffage	-15	5	K	1	0
d.75 Temps de charge maximal du ballon (pour ballon sans régulation distincte)	20	90	min	1	45

Annexe

Code diagnostic	Valeurs		Unité	Pas, possibilité de sélection, commentaire	Réglage d'usine
	min.	max.			
d.77 Charge partielle de production d'eau chaude sanitaire	selon produit	selon produit	kW	1	Pleine charge
d.78 Valeur de consigne maximale pour la température de départ de charge du ballon (produit sans production d'eau chaude sanitaire uniquement)	55	85	°C	1 Cette valeur doit être au moins de 15 K, c'est-à-dire supérieure de 15 °C à la valeur de consigne paramétrée pour le ballon.	80
d.80 Compteur horaire de chauffage	Valeur actuelle		h	Les 3 premiers chiffres du nombre à 6 chiffres apparaissent à la première pression sur la touche i et les 3 chiffres suivants apparaissent à la deuxième pression sur la touche i.	-
d.81 Heures de service ECS	Valeur actuelle		h	Les 3 premiers chiffres du nombre à 6 chiffres apparaissent à la première pression sur la touche i et les 3 chiffres suivants apparaissent à la deuxième pression sur la touche i.	-
d.82 Nombre de démarrages du brûleur en mode chauffage	Valeur actuelle		-	Les 3 premiers chiffres du nombre de démarrages du brûleur multiplié par cent (à 6 chiffres) apparaissent à la première pression sur la touche i et les 3 chiffres suivants apparaissent à la deuxième pression sur la touche i.	-
d.83 Nombre de démarrages du brûleur en mode ECS	Valeur actuelle		-	Les 3 premiers chiffres du nombre de démarrages du brûleur multiplié par cent (à 6 chiffres) apparaissent à la première pression sur la touche i et les 3 chiffres suivants apparaissent à la deuxième pression sur la touche i.	-
d.84 Affichage de maintenance : nombre d'heures d'ici la prochaine maintenance	0	300	h	300 équivaut à 3000 h - = affichage de maintenance non activé	-
d.85 Limitation de puissance de l'appareil vers le bas pour éviter l'encrassement de cheminée.	selon produit	selon produit	kW	Réglage de la puissance de chauffage minimale à maximale	-
d.88 Débit d'eau chaude minimal	0	1	-	0 = 1,5 l/min (pas de temporisation) 1 = 3,7 l/min (temporisation de 2 s)	0
d.93 Réglage de la référence de l'appareil	0	99	-	1	-
d.96 Réglage d'usine	-	-	-	1 = réinitialisation et retour des valeurs paramétrables aux réglages d'usine	-
d.99 Téléphone du professionnel qualifié	-	-	-	Numéro de téléphone programmé	-

C Travaux d'inspection et de maintenance – vue d'ensemble

Le tableau suivant indique les spécifications minimales du fabricant en matière d'intervalles d'inspection et de maintenance. Si les prescriptions et directives nationales stipulent des intervalles d'inspection et de maintenance plus courts, vous êtes dans l'obligation de vous y conformer.

N°	Travaux	Tous les ans	Si nécessaire
1	Isoler le produit du réseau électrique et fermer l'alimentation gaz	X	
2	Fermer les robinets de maintenance ; faire chuter la pression du circuit côté chauffage et côté eau chaude, le vidanger si nécessaire	X	
3	Nettoyer l'échangeur thermique primaire		X
4	Vérifier que le brûleur n'est pas encrassé	X	
5	Nettoyage du brûleur		X
6	Si nécessaire, déposer l'échangeur thermique secondaire, le détartre et le remonter (fermer pour cela la soupape d'arrêt d'eau froide du produit)		X
7	Déposer le débitmètre, nettoyer le tamis de l'entrée d'eau froide du débitmètre et remonter le débitmètre (fermer pour cela la soupape d'arrêt d'eau froide du produit)		X
8	Vérifier que les fiches électriques de raccordement et les raccordements sont bien en place, procéder à des rectifications si nécessaire	X	
9	Contrôler la pression initiale du vase d'expansion et la rectifier si nécessaire	X	

N°	Travaux	Tous les ans	Si nécessaire
10	Ouvrir les robinets de maintenance, remplir le produit/l'installation pour l'amener à une pression d'env. 0,1 – 0,2 MPa (1,0 – 2,0 bar), suivant la hauteur statique de l'installation	X	
11	Vérifier l'état général du produit et éliminer globalement les salissures	X	
12	Ouvrir l'alimentation gaz et mettre le produit sous tension	X	
13	Effectuer un essai de fonctionnement du produit et de l'installation de chauffage, production d'eau chaude sanitaire incluse, les purger si nécessaire.	X	
14	Effectuez un test de fonctionnement du produit et de l'installation de chauffage, notamment de la production d'eau chaude sanitaire (le cas échéant), puis purgez une nouvelle fois l'installation si nécessaire.	X	
15	Vérifier le comportement d'allumage et celui du brûleur	X	
16	Vérifier que le produit ne présente pas de fuite d'eau ou de gaz	X	
17	Vérifier le système d'évacuation des gaz de combustion et l'alimentation en air	X	
18	Vérifier les dispositifs de sécurité	X	
19	Vérifier le réglage du gaz du produit et dresser un compte-rendu		X
20	Dresser un compte-rendu d'inspection/de maintenance	X	

D Messages de défaut – vue d'ensemble

Code d'erreur	Signification	Cause possible
F. 0	Coupure du capteur de température de départ	Connecteur CTN non branché ou mal raccordé, connecteur multiple mal branché sur la carte à circuit imprimé, coupure dans le faisceau de câbles, sonde CTN défectueuse
F. 1	Coupure du capteur de température de retour	Connecteur CTN non branché ou mal raccordé, connecteur multiple mal branché sur la carte à circuit imprimé, coupure dans le faisceau de câbles, sonde CTN défectueuse
F. 2	Coupure sonde sortie ECS	Sonde CTN défectueuse, câble de la sonde CTN défectueux, fiche de raccordement de la sonde CTN défectueuse, fiche de raccordement du système électronique du ballon défectueuse
F. 3	Coupure au niveau de la sonde de température de stockage/de la sonde de température de préchauffage	Sonde CTN défectueuse, câble de la sonde CTN défectueux, fiche de raccordement de la sonde CTN défectueuse, fiche de raccordement du système électronique du ballon défectueuse
F. 5	Coupure sonde ext. fumées	Capteur défectueux, connecteur non branché, câble défectueux
F. 6	Coupure sonde int. fumées	Capteur défectueux, connecteur non branché, câble défectueux
F.10	Court-circuit du capteur de température de départ	Sonde CTN défectueuse, court-circuit dans le faisceau de câbles, les câbles/le carter
F.11	Court-circuit du capteur de température de retour	Sonde CTN défectueuse, court-circuit dans le faisceau de câbles, les câbles/le carter
F.12	Court-circuit sonde sortie ECS	Sonde CTN défectueuse, court-circuit dans le faisceau de câbles, les câbles/le carter
F.13	Court-circuit de la sonde de température de stockage/de la sonde de température de préchauffage	Sonde CTN défectueuse, court-circuit dans le faisceau de câbles, les câbles/le carter
F.15	Court-circuit sonde ext. fumées	Court-circuit entre le câble et le boîtier, capteur défectueux
F.16	Court-circuit sonde int. fumées	Court-circuit entre le câble et le boîtier, capteur défectueux
F.20	Arrêt de sécurité : sécurité de surchauffe	Liaison à la masse du faisceau électrique menant vers le produit incorrecte, sonde CTN de départ ou de retour défectueuse (faux contact), décharge incorrecte via le câble d'allumage, connecteur d'allumage ou l'électrode d'allumage
F.22	Arrêt de sécurité : manque d'eau	Absence d'eau ou quantité d'eau insuffisante dans le produit, capteur de pression d'eau défectueux, câble menant à la pompe ou au capteur de pression d'eau desserré/non connecté/défectueux
F.23	Arrêt de sécurité : écart de température trop élevé	Pompe bloquée, réduction de puissance de la pompe, présence d'air dans le produit, intersion des sondes CTN de départ et de retour
F.24	Arrêt de sécurité : montée en température trop rapide	Pompe bloquée, réduction de puissance de la pompe, présence d'air dans le produit, pression de l'installation insuffisante, frein à commande par gravité bloqué/mal monté

Annexe

Code d'erreur	Signification	Cause possible
F.25	Sortie de gaz de combustion détectée	Tirage de cheminée insuffisant, sortie intempestive des gaz de combustion du coupe-tirage antirefouleur (surtout si appareil de forte puissance, production d'eau chaude sanitaire), rapport entre la section horizontale et la section verticale du système d'évacuation des gaz de combustion incorrect, circuit des gaz de combustion bouché ou vent défavorable
F.26	Courant du moteur pas-à-pas de la vanne gaz non plausible	Moteur pas-à-pas de la vanne gaz non raccordé, moteur pas-à-pas de la vanne gaz défectueux, circuit imprimé défectueux
F.27	Arrêt de sécurité : simulation de flamme	Humidité dans le système électronique, système électronique (contrôleur de flamme) défectueux, électrovanne gaz non étanche
F.28	Défaut au démarrage : échec de l'allumage	Compteur à gaz défectueux ou pressostat gaz déclenché, présence d'air dans le gaz, pression dynamique du gaz insuffisante, dispositif d'arrêt thermique (DAT) déclenché, injecteur de gaz inadapté, mécanisme gaz inadapté, défaut au niveau du mécanisme gaz, connecteur multiple pas raccordé correctement sur le circuit imprimé, coupure du faisceau électrique, système d'allumage (transformateur d'allumage, câble d'allumage, connecteur ou électrode d'allumage) défectueux, coupure du courant d'ionisation (câble, électrode), problème de mise à la terre du produit, système électronique défectueux
F.29	Panne en fonctionnement : échec de rallumage	Alimentation gaz temporairement coupée, recirculation des gaz de combustion, problème de mise à la terre du produit, ratés d'allumage du transformateur d'allumage
F.36	Sortie de gaz de combustion détectée	Système d'évacuation des gaz de combustion défectueux/bouché, arrivée d'air insuffisante, reflux dû à l'extracteur des gaz de combustion/à la hotte d'évacuation
F.49	Défaut eBUS	Court-circuit sur eBUS, surcharge eBUS ou deux alimentations électriques de polarités différentes sur eBUS
F.61	Défaut de commande du mécanisme gaz	Court-circuit/court-circuit à la masse dans le faisceau électrique menant au mécanisme gaz, mécanisme gaz défectueux (court-circuit à la masse des bobines), système électronique défectueux
F.62	Défaut du mécanisme gaz, retard de coupure	Retard de coupure du mécanisme gaz, retard d'arrêt du signal de flamme, fuite du mécanisme gaz, système électronique défectueux
F.63	Défaut EEPROM	Système électronique défectueux
F.64	Défaut du système électronique/de la sonde CTN	Court-circuit sonde CTN départ ou retour, système électronique défectueux
F.65	Défaut de température du système électronique	Surchauffe de l'électronique due à des circonstances extérieures, système électronique défectueux
F.67	Défaut système électronique/flamme	Signal de flamme non plausible, système électronique défectueux
F.70	Identification de l'appareil (DSN) non valable	Remplacement simultané de l'écran et du circuit imprimé sans reparamétrer la référence de l'appareil
F.71	Défaut de capteur de température de départ	Sonde de température de départ qui indique une valeur constante : sonde de température de départ mal placée sur le tube de départ, sonde de température de départ défectueuse
F.72	Défaut capteur de température de départ et/ou de retour	Différence de température départ/retour CTN trop importante → capteur de température de départ et/ou de retour défectueux
F.73	Défaut sonde pression d'eau	Coupure/court-circuit de la sonde de pression d'eau, coupure/court-circuit à la masse dans le câble d'alimentation de la sonde de pression d'eau ou sonde de pression d'eau défectueuse
F.74	Défaut sonde pression d'eau	Câble menant vers la sonde de pression d'eau présentant un court-circuit à 5 V/24 V ou défaut interne de la sonde de pression d'eau
F.75	Défaut : pas de détection de changement de pression au démarrage de la pompe	Capteur de pression d'eau et/ou pompe défectueuse, présence d'air dans l'installation de chauffage, quantité d'eau insuffisante dans le produit ; vérifier le bypass réglable, raccorder un vase d'expansion externe au niveau du retour
F.77	Erreur de clapet des gaz de combustion	Pas de retour, problème de connexion du clapet des gaz de combustion, clapet des gaz de combustion défectueux
con	Pas de communication avec le circuit imprimé	Erreur de communication entre l'écran et le circuit imprimé dans le boîtier électrique

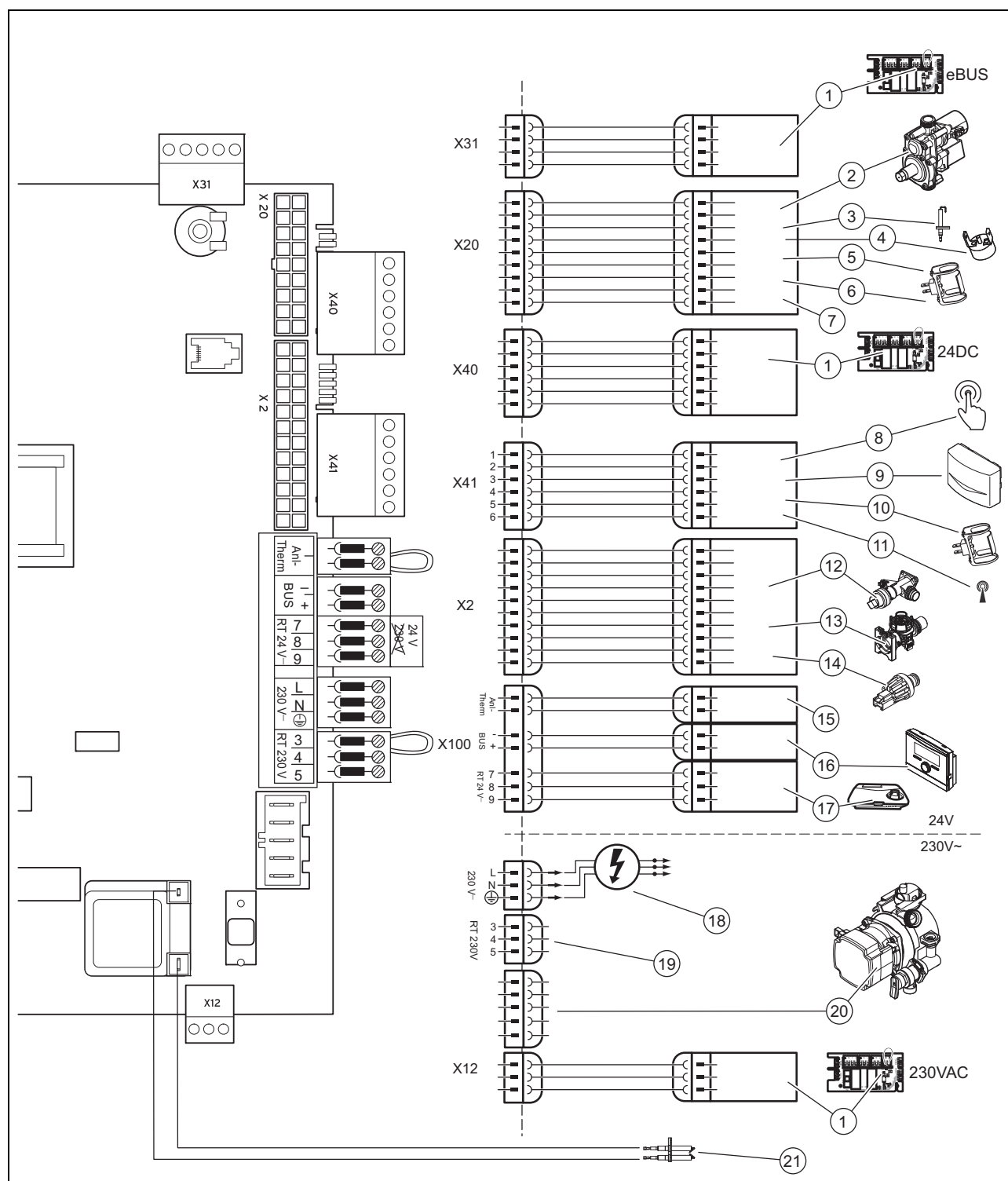
E Programmes de contrôle

Affi-charge	Signification
P.0	Programme de contrôle purge : le circuit chauffage et le circuit d'eau chaude sont purgés en même temps. Le circuit de chauffage et le circuit d'eau chaude sanitaire sont purgés par le biais du purgeur rapide (à condition de retirer le capuchon du purgeur rapide).
P.1	Programme de contrôle Charge maxi : le produit s'allume, puis fonctionne à la charge thermique maximale.
P.2	Programme de contrôle Charge mini : le produit s'allume, puis fonctionne à la charge thermique minimale.
P.5	Programme de contrôle de la sécurité de surchauffe (STB) : le brûleur est activé à la puissance maximale et le régulateur de température est coupé. Le brûleur chauffe jusqu'à ce que le logiciel déclenche la sécurité de surchauffe parce que la température STB est atteinte au niveau du capteur de température de départ ou de retour.
P.6	Programme de contrôle Remplissage : la vanne 3 voies est amenée en position intermédiaire. Le brûleur et la pompe s'arrêtent (pour remplir et vidanger le produit).

F Codes d'état – vue d'ensemble

Code d'état	Signification
Affichages en mode de chauffage	
S.0	Mode chauffage Aucune demande
S.2	Mode chauffage Démar. de la pompe
S.3	Mode chauffage Allumage du brûleur
S.4	Mode chauffage Brûleur allumé
S.7	Mode chauffage Postfonctionnement pompe
S.8	Chauffage temps coupure restant xx minutes
Affichages en mode eau chaude sanitaire	
S.10	Demande d'eau chaude sanitaire
S.13	Mode ECS Allumage du brûleur
S.14	Mode ECS Brûleur allumé
S.17	Mode ECS Postfonctionnement pompe
Autres affichages	
S.30	Mode chauffage bloqué par le thermostat d'ambiance (régulateur sur cosses 3-4-5 ; cosses 3-4 ouvertes)
S.31	Mode été actif ou mode chauffage bloqué par le régulateur eBUS
S.36	Valeur de consigne du régulateur inférieure à 20 °C, mode chauffage bloqué par le régulateur externe (régulateur sur cosses 7-8-9)
S.39	Contact du thermostat d'applique ouvert
S.41	Pression d'eau > 0,27 MPa (2,7 bar)
S.42	Clapet des gaz de combustion ouvert (fonctionnement du brûleur bloqué par le retour du clapet des gaz de combustion)
S.51	Produit en cours de délai de tolérance de 55 secondes pour cause de risque de sortie des gaz de combustion
S.52	Produit en cours de délai d'attente de 20 minutes pour cause de sortie des gaz de combustion
S.53	Produit en cours de délai d'attente de 2,5 minutes pour cause de manque d'eau (écart départ/retour excessif)
S.54	Produit en cours de délai d'attente de 20 minutes pour cause de manque d'eau (gradient de température)
S.96	Test de la sonde de retour en cours, demandes de chauffage bloquées.
S.97	Test du capteur de pression d'eau en cours, demandes de chauffage bloquées.
S.98	Test de la sonde de départ/retour en cours, demandes de chauffage bloquées.

G Schéma électrique



- | | | | |
|---|---|----|---|
| 1 | Composants en option | 10 | Sonde de température de départ (externe, en option) |
| 2 | Mécanisme gaz | 11 | Récepteur DCF |
| 3 | Électrode de surveillance | 12 | Vanne 3 voies |
| 4 | Contrôleur de la température des gaz de combustion (fonction de sécurité) | 13 | Débitmètre |
| 5 | Sonde de température de départ | 14 | Capteur de pression |
| 6 | Sonde de température de retour | 15 | Thermostat de sécurité pour chauffage au sol 20 V |
| 7 | Capteur des gaz de combustion, CTN préchauffage | 16 | Régulateur eBUS |
| 8 | Commande à distance pompe de circulation | 17 | Thermostat d'ambiance 24 V |
| 9 | Sonde extérieure | 18 | Raccordement au secteur : 230 V/50 Hz |

19 Thermostat d'ambiance 230 V/50 Hz
20 Pompe de chauffage (type variable)

21

Électrode d'allumage

H Caractéristiques techniques

Caractéristiques techniques – puissance/charge G20

	VUW 244/4-5 (H-FR)
Plage de puissance de chauffage nominale P à 80/60 °C	9,6 ... 24,0 kW
Puissance de chauffage maximale lors de la production d'eau chaude sanitaire	24,0 kW
Charge de chauffage maximale côté chauffage	26,2 kW
Charge de chauffage minimale côté chauffage	10,7 kW
Charge de chauffage maximale préparation eau chaude	26,6 kW

Caractéristiques techniques – puissance/charge G25

	VUW 244/4-5 (H-FR)
Plage de puissance de chauffage nominale P à 80/60 °C	8,6 ... 22,0 kW
Puissance de chauffage maximale lors de la production d'eau chaude sanitaire	22,0 kW
Charge de chauffage maximale côté chauffage	24,6 kW
Charge de chauffage minimale côté chauffage	9,7 kW
Charge de chauffage maximale préparation eau chaude	24,6 kW

Caractéristiques techniques – chauffage

	VUW 244/4-5 (H-FR)
Température de départ maximale	75 °C
Plage de réglage de la température de départ maxi (réglage d'usine : 75 °C)	30 ... 85 °C
Surpression totale admissible	0,3 MPa (3,0 bar)
Quantité d'eau en circulation (pour $\Delta T = 20$ K)	1.030 l/h
Hauteur manométrique résiduelle de la pompe (avec quantité nominale d'eau en circulation)	0,025 MPa (0,250 bar)

Caractéristiques techniques – mode ECS

	VUW 244/4-5 (H-FR)
Quantité d'eau minimale	1,7 l/min
Quantité d'eau (pour $\Delta T = 30$ K)	11,5 l/min
Quantité d'eau (pour $\Delta T = 45$ K)	7,7 l/min
Surpression admissible	1,0 MPa (10,0 bar)
Plage de température de sortie de l'eau chaude sanitaire	35 ... 65 °C

Caractéristiques techniques – généralités

	VUW 244/4-5 (H-FR)
Catégorie de chaudière gaz	I _{2E+}
Raccordement du gaz, côté appareil	15 mm

Annexe

	VUW 244/4-5 (H-FR)
Raccordements de chauffage pour le départ et le retour, côté appareil	3/4"
Raccord d'eau froide et d'eau chaude côté appareil	3/4"
Volume du vase d'expansion	12 l
Pression initiale du vase d'expansion	0,075 MPa (0,750 bar)
Raccordement des gaz de combustion	130 mm
Raccordement des gaz de combustion avec adaptateur	125 mm ou 140 mm
Appareil de catégorie	B11BS
Pression dynamique, gaz naturel G20	2 kPa
Pression dynamique, gaz naturel G25	2,5 kPa
Valeur de raccordement G20, $H_i = 34,02 \text{ MJ/m}^3$	2,9 m ³ /h
Valeur de raccordement G25, $H_i = 29,25 \text{ MJ/m}^3$	3,1 m ³ /h
Débit massique mini des gaz de combustion (G20)	19,2 g/s
Débit massique des gaz de combustion max. (G20)	22,1 g/s
Température minimale des gaz de combustion	75 °C
Température maxi des gaz de combustion	130 °C
Émissions NOx	36,6 mg/kW·h
Catégorie NOx	6
Pression de refoulement des gaz de combustion P_w	0,003 kPa (0,030 mbar)
Dimension de l'appareil, largeur	440 mm
Dimension de l'appareil, hauteur	800 mm
Dimension de l'appareil, profondeur	338 mm
Poids net env.	44 kg

Caractéristiques techniques – équipement électrique

	VUW 244/4-5 (H-FR)
Raccordement électrique	230 V / 50 Hz
Puissance électrique absorbée maxi	65 W
Type de protection	IP X4 D

Caractéristiques techniques – valeurs de réglage de gaz selon charge de chauffage (pression aux injecteurs)

	VUW 244/4-5 (H-FR)
Gaz naturel (G20)	0,18 ... 0,92 kPa (1,80 ... 9,20 mbar)
Gaz naturel (G25)	0,21 ... 1,14 kPa (2,10 ... 11,40 mbar)
Charge thermique minimale (G20)	1,8 mbar
Charge thermique maximale (G20)	9,2 mbar
Charge thermique minimale (G25)	2,1 mbar
Charge thermique maximale (G25)	11,4 mbar

Caractéristiques techniques – injecteurs

	VUW 244/4-5 (H-FR)
Gaz naturel (G20)	31x7/84, 2x7/95
Gaz naturel (G25)	31x7/84, 2x7/95

Caractéristiques techniques – diaphragmes gaz naturel (G20/G25)

VUW 244/4-5 (H-FR)
2x3,75

I Longueur du système d'évacuation des gaz de combustion

			VUW 244/4-5 (H/L-FR)
Longueur minimale du système vertical d'évacuation des gaz de combustion	Diamètre 130 mm	Installation d'évacuation des gaz de combustion B11BS	1 m (soit une pression de refoulement des gaz de combustion $P_w = 0,003\text{kPa}$)

Index

A

Accès à la mémoire des défauts	22
Alimentation électrique	14
Alimentation en air de combustion	5-6
Arrêt du produit.....	26

B

Boucle de remplissage	12
-----------------------------	----

C

Câblage	14
Charge de chauffage, maximale	19
Charge de chauffage, minimale	20
Circuit des gaz de combustion	5
Codes d'erreur.....	22
Codes diagnostic.....	15
Contrôle de la charge de chauffage	19-20
Contrôle du capteur des gaz de combustion.....	25
Contrôle du réglage du gaz.....	18
Corrosion.....	6
Coupe-tirage antirefouleur.....	5
Coupe-tirage antirefouleur, protection.....	23

D

Déballage du produit	8
Démontage du panneau avant.....	10
Démontage du panneau latéral.....	10
Dispositif de sécurité	5
Dispositif de surveillance des gaz de combustion.....	5
Dispositifs d'arrêt.....	26
Documents	7

E

Écart minimal.....	9
Électricité.....	5
Emplacement d'installation.....	5-6
Entartrage.....	13
Étanchéité	20, 23, 26

F

Finalisation de la réparation	23
Finalisation des travaux de maintenance.....	26
Finalisation des travaux d'inspection.....	26
Finalisation, réparation	23
Fonctionnement sur air ambiant.....	5-6

G

Gaz de combustion	5
Gel.....	6

I

Installateur spécialisé.....	4
Installation	11
Installation du départ de chauffage	13
Installation du raccord de gaz	12
Installation du retour de chauffage.....	13
Installation électrique.....	14

M

Marquage CE	8
Messages d'erreur.....	22
Mise au rebut de l'emballage	26
Mise au rebut, emballage	26
Mise en marche du produit.....	16
Mise hors fonctionnement, provisoire.....	26
Mise hors service	26
Mise hors tension	26
Montage du panneau avant.....	10

Montage du panneau latéral.....	11
---------------------------------	----

N

Nettoyage de l'échangeur thermique	24
Nettoyage du brûleur.....	24

O

Odeur de gaz.....	4
Odeur de gaz de combustion	5
Opérations préalables à la réparation	22
Opérations préalables, réparation	22
Outillage	6
Ouverture du boîtier électrique.....	14

P

Panneau avant, fermé.....	6
Pièces de rechange.....	23
Poids	9
Prescriptions.....	6
Programmes de contrôle	16
Purge de l'installation de chauffage	18
Purge du système d'eau chaude.....	18

Q

Qualifications	4
----------------------	---

R

Raccord d'eau chaude	13
Raccord d'eau froide	13
Raccord des gaz de combustion	13
Raccordement au secteur	14
Raccordement de l'appareil de régulation.....	15
Réglage de l'intervalle de maintenance	21
Réglage de la puissance de la pompe	21
Réglage du by-pass	21
Réglage du temps de coupure du brûleur	20
Réinitialisation du temps de coupure du brûleur	21
Remise à l'utilisateur	22
Remplacement de l'échangeur de chaleur.....	23
Remplacement de l'écran.....	23
Remplacement du brûleur	22
Remplacement du circuit imprimé	23
Remplacement du vase d'expansion	23
Remplacer, vase d'expansion	23
Remplissage de l'installation de chauffage	17
Remplissage du système d'eau chaude.....	18

S

Schéma	5
Système d'évacuation des gaz de combustion, monté	6

T

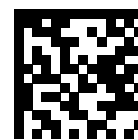
Temps de coupure du brûleur	20
Tension.....	5
Test de fonctionnement du capteur des gaz de combustion.....	25
Traitement de l'eau de chauffage.....	16
Transport.....	6
Travaux d'inspection	23, 30
Travaux de maintenance.....	23, 30
Tube d'évacuation, soupape de sécurité.....	13
Tube des gaz de combustion	13

U

Utilisation conforme	4
----------------------------	---

V

Vérification de la pression du vase d'expansion	25
Vérification du mode chauffage.....	20
Vidange du produit	25



0020284989_00

0020284989_00 ■ 25.04.2019

Fournisseur

SDECC SAS (une société de Vaillant Group en France)

SAS au capital de 19 800 000 euros - RCS Créteil 312 574 346 ■ Siège social: 8 Avenue Pablo Picasso
94120 Fontenay-sous-Bois

Téléphone 01 4974 1111 ■ Fax 01 4876 8932

www.vaillant.fr

© Ces notices relèvent de la législation relative aux droits d'auteur et toute reproduction ou diffusion, qu'elle soit totale ou partielle, nécessite l'autorisation écrite du fabricant.

Sous réserve de modifications techniques.