

Pour l'installateur spécialisé

Notice d'installation et de maintenance



atmoTEC pro, atmoTEC plus
VUW...

FR

Éditeur/fabricant

Vaillant GmbH

Berghauser Str. 40 ■ D-42859 Remscheid
Tel. +49 21 91 18-0 ■ Fax +49 21 91 18-2810
info@vaillant.de ■ www.vaillant.de



Sommaire

Sommaire

1	Sécurité.....	3	7.6	Contrôle et traitement de l'eau de chauffage/de l'eau de remplissage et d'appoint.....	19
1.1	Mises en garde relatives aux opérations.....	3	7.7	Prévention des risques de manque de pression d'eau.....	20
1.2	Utilisation conforme.....	3	7.8	Remplissage de l'installation de chauffage.....	21
1.3	Consignes générales de sécurité.....	3	7.9	Purge de l'installation de chauffage.....	21
1.4	Consignes de sécurité relatives à l'installation air / gaz de combustion.....	5	7.10	Remplissage et purge du système d'eau chaude.....	21
1.5	Prescriptions (directives, lois, normes).....	6	7.11	Contrôle du réglage du gaz.....	21
2	Remarques relatives à la documentation.....	7	7.12	Contrôle des capteurs des gaz de combustion....	23
2.1	Respect des documents complémentaires applicables.....	7	7.13	Contrôle d'étanchéité.....	23
2.2	Conservation des documents.....	7	7.14	Contrôle du fonctionnement du produit.....	23
2.3	Validité de la notice.....	7	8	Adaptation en fonction de l'installation chauffage.....	23
3	Description du produit.....	7	8.1	Temps de coupure du brûleur.....	23
3.1	Principes de la ventilation mécanique contrôlée ou VMC.....	7	8.2	Réglage de l'intervalle de maintenance.....	24
3.2	Structure.....	7	8.3	Puissance de pompe.....	24
3.3	Mentions figurant sur la plaque signalétique.....	8	8.4	Réglage du by-pass.....	24
3.4	Marquage CE.....	9	8.5	Réglage du réchauffage solaire.....	25
4	Montage.....	9	9	Remise du produit à l'utilisateur.....	25
4.1	Déballage du produit.....	9	10	Dépannage.....	25
4.2	Contrôle du contenu de la livraison.....	9	10.1	Correction des défauts.....	25
4.3	Dimensions.....	9	10.2	Journal des défauts.....	25
4.4	Distances minimales.....	10	10.3	Réinitialisation des paramètres (rétablissement des réglages d'usine).....	26
4.5	Distances par rapport à des composants inflammables.....	10	10.4	Remplacement de composants défectueux.....	26
4.6	Utilisation du gabarit de montage.....	10	11	Inspection et maintenance.....	27
4.7	Suspendez le produit.....	10	11.1	Respect des intervalles d'inspection et de maintenance.....	27
4.8	Démontage/montage du panneau avant et du couvercle de la chambre de combustion.....	11	11.2	Approvisionnement en pièces de rechange.....	27
4.9	Démontage/montage des panneaux latéraux.....	11	11.3	Menu des fonctions.....	27
5	Installation.....	12	11.4	Autotest électronique.....	28
5.1	Prérequis pour l'installation.....	13	11.5	Nettoyage des composants.....	28
5.2	Installation du raccordement gaz et du départ/retour de chauffage.....	13	11.6	Contrôle des capteurs des gaz de combustion....	29
5.3	Installation des raccords hydrauliques.....	14	11.7	Vidange de l'appareil.....	29
5.4	Raccordement du tube d'évacuation à la soupape de sécurité du produit.....	14	11.8	Contrôle de la pression du vase d'expansion.....	29
5.5	Installation de l'évacuation des gaz de combustion.....	14	11.9	Finalisation des travaux d'inspection et de maintenance.....	30
5.6	Installation électrique.....	15	12	Mise hors service.....	30
6	Utilisation.....	17	12.1	Mise hors service provisoire de l'appareil.....	30
6.1	Concept de commande.....	17	12.2	Mise hors service de l'appareil.....	30
6.2	Activation de l'accès technicien.....	17	13	Service après-vente.....	30
6.3	Activation/réglage d'un code diagnostic.....	18	14	Recyclage et mise au rebut.....	30
6.4	Exécution du programme de contrôle.....	18	Annexe.....	31	
6.5	Codes d'état.....	18	A	Menu réservé à l'installateur – récapitulatif....	31
7	Mise en service.....	18	B	Travaux d'inspection et de maintenance – vue d'ensemble.....	39
7.1	Mise en marche de l'appareil.....	18	C	Messages de défaut – vue d'ensemble.....	40
7.2	Exécution du guide d'installation.....	18	D	Programmes de contrôle.....	42
7.3	Réglage de la température de départ de consigne.....	19	E	Codes d'état – vue d'ensemble.....	42
7.4	Réglage de la température d'eau chaude.....	19	F	Schéma électrique.....	43
7.5	Programmes test.....	19	G	Caractéristiques techniques.....	44
			Index.....	47	



1 Sécurité

1.1 Mises en garde relatives aux opérations

Classification des mises en garde liées aux manipulations

Les mises en garde relatives aux manipulations sont graduées à l'aide de symboles associés à des mots-indicateurs, qui signalent le niveau de gravité du risque encouru.

Symboles de mise en garde et mots-indicateurs

**Danger !**

Danger de mort immédiat ou risque de blessures graves

**Danger !**

Danger de mort par électrocution

**Avertissement !**

Risque de blessures légères

**Attention !**

Risque de dommages matériels ou de menaces pour l'environnement

1.2 Utilisation conforme

Une utilisation incorrecte ou non conforme peut présenter un danger pour la vie et la santé de l'utilisateur ou d'un tiers, mais aussi endommager l'appareil et d'autres biens matériels.

Ce produit est un générateur de chaleur spécialement conçu pour les installations de chauffage fonctionnant en circuit fermé et la production d'eau chaude sanitaire.

Les produits figurant dans cette notice ne doivent être installés et utilisés qu'avec les accessoires mentionnés dans les documents complémentaires applicables concernant le conduit du système ventouse, suivant le type d'appareil au gaz.

L'utilisation conforme suppose :

- le respect des notices d'emploi, d'installation et de maintenance du produit ainsi que des autres composants de l'installation
- une installation et un montage conformes aux critères d'homologation du produit et du système

- le respect de toutes les conditions d'inspection et de maintenance qui figurent dans les notices.

L'utilisation conforme de l'appareil intègre, en outre, l'installation conforme à la classe IP.

Toute utilisation autre que celle décrite dans la présente notice ou au-delà du cadre stipulé dans la notice sera considérée comme non conforme. Toute utilisation directement commerciale et industrielle sera également considérée comme non conforme.

Attention !

Toute utilisation abusive est interdite.

1.3 Consignes générales de sécurité

1.3.1 Danger en cas de qualification insuffisante

- Montage
 - Démontage
 - Installation
 - Mise en service
 - Maintenance
 - Réparation
 - Mise hors service
- ▶ Conformez-vous aux notices fournies avec le produit.
 - ▶ Conformez-vous systématiquement à l'état de la technique.
 - ▶ Respectez les directives, normes, législations et autres dispositions en vigueur.

1.3.2 Danger de mort en cas de fuite de gaz

En cas d'odeur de gaz dans les bâtiments :

- ▶ Évitez les pièces où règne une odeur de gaz.
- ▶ Si possible, ouvrez les portes et les fenêtres en grand pour créer des courants d'air.
- ▶ Évitez les flammes nues (par ex. briquet ou allumettes).
- ▶ Ne fumez pas.
- ▶ N'utilisez surtout pas d'interrupteur électrique, fiche de secteur, sonnette, téléphone ou autre interphone dans le bâtiment.
- ▶ Fermez le dispositif d'arrêt du compteur à gaz ou le dispositif de coupure principal.



1 Sécurité



- ▶ Si possible, fermez le robinet d'arrêt du gaz du produit.
- ▶ Prévenez les habitants en les appelant ou en frappant à leur porte.
- ▶ Quittez immédiatement le bâtiment et veillez à ce que personne n'y pénètre.
- ▶ Prévenez la police et les pompiers dès que vous avez quitté le bâtiment.
- ▶ Prévenez le service d'urgence du fournisseur de gaz avec un téléphone situé hors du bâtiment.

1.3.3 Danger de mort en cas d'obturation ou de fuite des conduites des gaz de combustion

En cas d'erreur d'installation, de dommages, de manipulation ou d'emplacement d'installation inadapté, il peut y avoir une fuite de gaz de combustion, avec par conséquent un risque d'intoxication.

En cas d'odeur de gaz de combustion dans les bâtiments :

- ▶ Ouvrez les portes et les fenêtres en grand pour créer des courants d'air.
- ▶ Éteignez l'appareil.
- ▶ Vérifiez les circuits des gaz de combustion du produit et les redirections des gaz de combustion.

1.3.4 Danger de mort en cas d'habillage de type armoire

Un habillage de type armoire peut présenter des risques en cas de fonctionnement du produit dépendant de l'air ambiant.

- ▶ Veillez à ce que le produit bénéficie d'une alimentation en air de combustion suffisante.

1.3.5 Danger de mort dû aux substances explosives et inflammables

- ▶ N'entreposez et n'utilisez pas de substances explosives ou inflammables (par ex. essence, papier, peinture) dans la pièce d'installation du produit.

1.3.6 Danger de mort par électrocution

Si vous touchez les composants conducteurs, vous vous exposez à une électrocution mortelle.

Avant d'intervenir sur le produit :

- ▶ Mettez le produit hors tension en coupant toutes les sources d'alimentation électrique (séparateur électrique avec un intervalle de coupure d'au moins 3 mm, par ex. fusible ou disjoncteur de protection).
- ▶ Sécurisez l'appareil pour éviter toute remise sous tension.
- ▶ Attendez au moins 3 min, pour que les condensateurs se déchargent.
- ▶ Vérifiez que le système est bien hors tension.

1.3.7 Danger de mort dû à l'absence de dispositif de sécurité collectif

Validité: Produit prévu pour un raccordement à une ventilation mécanique contrôlée

Conditions: Le produit est utilisé dans un système collectif équipé d'une cheminée

- ▶ Installez un dispositif de sécurité collectif dans le système.
- ▶ Raccordez le produit au dispositif de sécurité collectif.

1.3.8 Danger de mort en cas d'omission de dispositif de sécurité

Les schémas contenus dans ce document ne présentent pas tous les dispositifs de sécurité requis pour une installation appropriée.

- ▶ Équipez l'installation des dispositifs de sécurité nécessaires.
- ▶ Respectez les législations, normes et directives nationales et internationales en vigueur.

1.3.9 Risque d'intoxication dû à l'absence de dispositif de surveillance des gaz de combustion

Dans des conditions défavorables, des gaz de combustion peuvent s'échapper dans la pièce d'installation. Dans ce cas, le dispositif de surveillance des gaz de combustion coupe le générateur de chaleur. En l'absence de dispositif de surveillance des gaz de combustion, le générateur de chaleur continue de fonctionner.

- ▶ Ne mettez en aucun cas le dispositif de surveillance des gaz de combustion hors service.





1.3.10 Risque d'intoxication et de brûlures en cas de fuite de gaz de combustion chauds

- ▶ N'utilisez le produit que si le système d'évacuation des gaz de combustion est entièrement monté.
- ▶ Hormis aux fins de contrôle rapide, n'utilisez le produit que si le panneau avant est monté et fermé.

1.3.11 Risque d'intoxication en cas d'apport insuffisant en air de combustion

Conditions: Fonctionnement dépendant de l'air ambiant

- ▶ Faites en sorte que l'alimentation en air de la pièce d'installation du produit soit suffisante et à ce qu'elle ne soit jamais entravée. Elle doit être conforme aux principales exigences en matière de ventilation.

1.3.12 Risque de brûlures ou d'ébouillement au contact des composants chauds

- ▶ Attendez que ces composants aient refroidi avant d'intervenir dessus.

1.3.13 Risque de blessures dû au poids du produit lors de son transport

- ▶ Sollicitez l'aide d'au moins une autre personne pour transporter le produit.

1.3.14 Risques de corrosion en cas d'air de combustion ou d'air ambiant inadapté

Les aérosols, les solvants, les détergents chlorés, les peintures, les colles, les produits ammoniacés, les poussières et autres risquent de provoquer un phénomène de corrosion au niveau du produit et du système d'évacuation des gaz de combustion.

- ▶ Faites en sorte que l'air de combustion soit exempt de fluor, de chlore, de soufre, de poussières etc.
- ▶ Veillez à ce qu'il n'y ait pas de substances chimiques entreposées dans la pièce d'installation.

- ▶ Faites en sorte que l'air de combustion ne transite pas par d'anciennes cheminées de chaudières fioul au sol ou d'autres appareils de chauffage susceptibles de provoquer un encrassement du conduit.
- ▶ Si le produit doit être installé dans un salon de coiffure, un atelier de peinture ou de menuiserie, une entreprise de nettoyage ou autre, veillez à le placer dans une pièce d'installation distincte, dont l'air est techniquement exempt de substances chimiques.

1.3.15 Risques de dommages matériels sous l'effet des aérosols ou liquides de détection des fuites

Les aérosols et les liquides de détection des fuites bouchent le filtre du capteur de débit massique du venturi et provoquent des dommages irrémédiables au niveau du capteur de débit massique.

- ▶ Lors des travaux de réparation, ne mettez pas d'aérosol ou de liquide de détection des fuites sur le capuchon du filtre du venturi.

1.3.16 Risque de dommages matériels sous l'effet du gel

- ▶ N'installez pas le produit dans une pièce exposée à un risque de gel.

1.3.17 Risque de dommage matériel dû à l'utilisation d'un outil inapproprié

- ▶ Pour serrer ou desserrer les raccords vissés, utilisez l'outil approprié.

1.4 Consignes de sécurité relatives à l'installation air / gaz de combustion

1.4.1 Danger de mort en cas de fuite de gaz de combustion sous l'effet d'une dépression

En cas de fonctionnement dépendant de l'air ambiant, il ne faut surtout pas choisir un emplacement d'installation dont l'air est aspiré par le biais de ventilateurs au risque de produire une dépression (système de ventilation, hotte d'évacuation, sèche-linge à évacuation). Sous l'effet de cette dépression, les gaz de combustion risquent d'être aspirés dans l'ouverture, du fait de la fente annulaire





1 Sécurité

entre la conduite des gaz de combustion et le conduit situé à l'emplacement d'installation.

- ▶ Si vous utilisez le produit en mode dépendant de l'air ambiant, veillez à ce qu'aucune autre installation ou appareil ne produise un phénomène de dépression à l'emplacement d'installation.

1.4.2 Risques d'intoxication en cas de fuite de gaz de combustion

Il peut y avoir une fuite de gaz de combustion si la conduite des gaz de combustion n'est pas montée dans les règles de l'art.

- ▶ Avant de procéder à la mise en fonctionnement du produit, assurez-vous que le conduit du système ventouse est correctement monté et qu'il ne présente pas de fuite.

La conduite des gaz de combustion peut subir des dommages à la suite d'événements imprévisibles.

- ▶ Dans le cadre de la maintenance annuelle, examinez l'installation d'évacuation des gaz de combustion et contrôlez les points suivants :
 - dommages extérieurs (traces, signes de fragilité)
 - connexion des tubes et fixations

1.5 Prescriptions (directives, lois, normes)

- ▶ Veuillez respecter les prescriptions, normes, directives et lois en vigueur dans le pays.



2 Remarques relatives à la documentation

2.1 Respect des documents complémentaires applicables

- ▶ Conformez-vous impérativement à toutes les notices d'utilisation et d'installation qui accompagnent les composants de l'installation.

2.2 Conservation des documents

- ▶ Remettez cette notice et l'ensemble des documents complémentaires applicables à l'utilisateur.

2.3 Validité de la notice

Cette notice s'applique exclusivement aux modèles suivants :

Appareil - référence d'article

Validité: Produit non prévu pour un raccordement à une ventilation mécanique contrôlée

VUW 240/5-3 (H-FR)	0010015386
VUW 250/5-5 (H-FR)	0010015387

Appareil - référence d'article

Validité: Produit prévu pour un raccordement à une ventilation mécanique contrôlée

VUW 253/5-5 (H-FR)	0010015388
--------------------	------------

3 Description du produit

3.1 Principes de la ventilation mécanique contrôlée ou VMC

Validité: Produit prévu pour un raccordement à une ventilation mécanique contrôlée

Le produit doit être installé dans un système équipé d'une ventilation mécanique contrôlée. Le produit doit être équipé d'un dispositif de sécurité d'usine permettant de l'arrêter en cas de défaut.

Si le produit est utilisé dans un système collectif, il doit être relié à un dispositif de sécurité collectif.

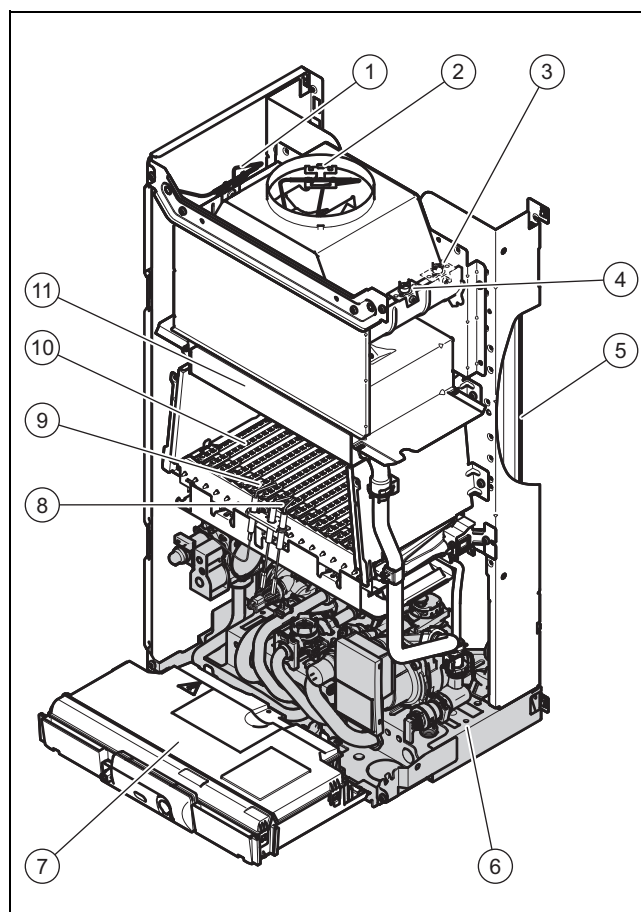
Le relais de sécurité du dispositif de sécurité collectif sert à arrêter le produit en cas d'anomalie de fonctionnement dans le système général.

Le produit se remet automatiquement en marche sans intervention extérieure dès que le dispositif de sécurité collectif l'y autorise.

3.2 Structure

3.2.1 Structure du produit

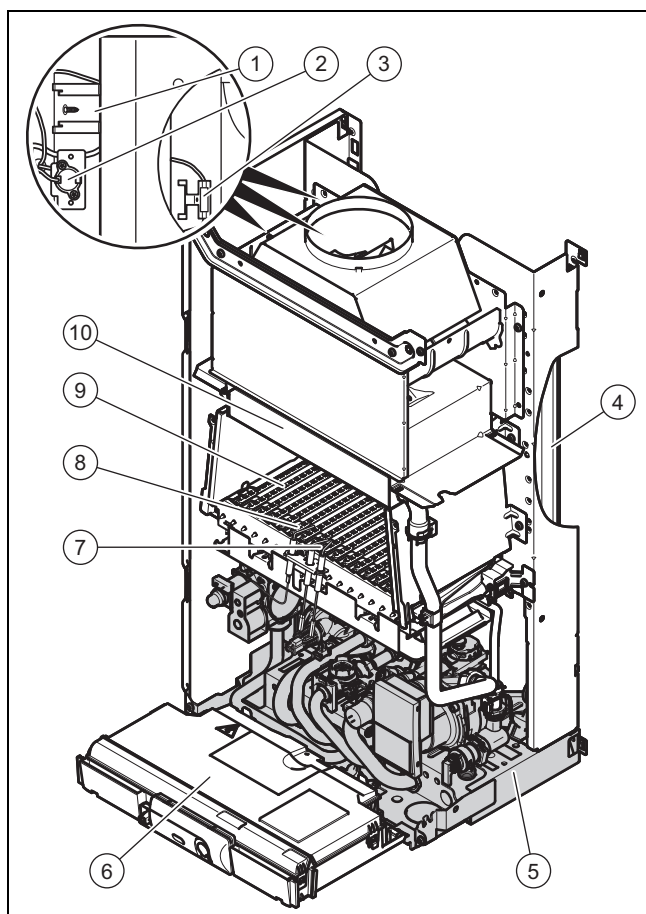
Validité: Produit non prévu pour un raccordement à une ventilation mécanique contrôlée



- | | |
|---|---|
| <p>1 Capteur des gaz de combustion externe (fonction de protection)</p> <p>2 Capteur des gaz de combustion interne (fonction de protection)</p> <p>3 Contrôleur de la température des gaz de combustion avec fonction de sécurité (produits de 28 kW uniquement)</p> <p>4 Contrôleur de la température des gaz de combustion avec fonction de sécurité (sauf produits de 28 kW)</p> | <p>5 Vase d'expansion à membrane</p> <p>6 Bloc hydraulique</p> <p>7 Boîtier électrique/boîtier de commande</p> <p>8 Électrode d'allumage</p> <p>9 Électrode de surveillance</p> <p>10 Brûleur</p> <p>11 Échangeur chauffage</p> |
|---|---|

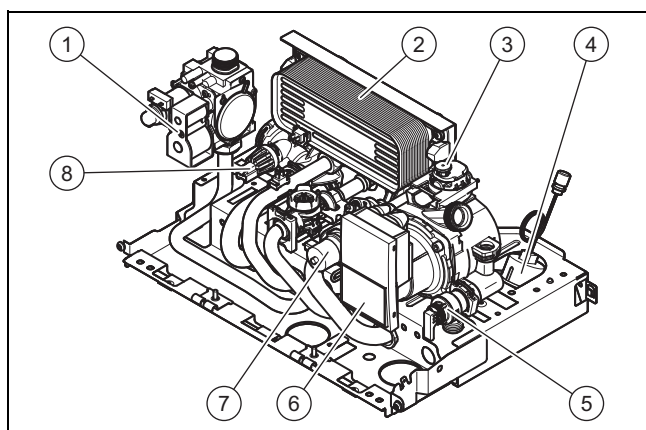
3 Description du produit

Validité: Produit prévu pour un raccordement à une ventilation mécanique contrôlée



- | | | | |
|---|--|----|--|
| 1 | Capteur des gaz de combustion externe (fonction de protection) | 4 | Vase d'expansion à membrane |
| 2 | Contrôleur de la température des gaz de combustion avec fonction de sécurité | 5 | Bloc hydraulique |
| 3 | Capteur des gaz de combustion interne (fonction de protection) | 6 | Boîtier électrique/boîtier de commande |
| | | 7 | Électrode d'allumage |
| | | 8 | Électrode de surveillance |
| | | 9 | Brûleur |
| | | 10 | Échangeur chauffage |

3.2.2 Structure du bloc hydraulique



- | | | | |
|---|--------------------------------|---|-----------------------|
| 1 | Mécanisme gaz | 3 | Purgeur automatique |
| 2 | Échangeur thermique secondaire | 4 | Manomètre (en option) |

- | | | | |
|---|---------------------|---|---------------------|
| 5 | Soupape de sécurité | 7 | By-pass |
| 6 | Pompe chauffage | 8 | Capteur de pression |

3.3 Mentions figurant sur la plaque signalétique

La plaque signalétique est montée d'usine sur la face inférieure du produit.

Mentions figurant sur la plaque signalétique	Signification
	Lire la notice !
atmoTEC	Désignation commerciale
VU (VUW)	VU = Chaudière VUW = Chaudière mixte
12, 18, 20, 24, 25, 28, 32, 36	Puissance de l'appareil
0	Produit sans ventilateur
/5	Génération de l'appareil
-3 = pro, -5 = plus	Type de l'appareil
H	Type de gaz
par ex. RU (BE, SEE-EU, CZ, HU, PL, FR, IT, SEE-INT, TR, UA, VE-AR, VE-RU, VE-EU, VE-IR)	Marché de destination
V	Tension secteur
W	Puissance absorbée
IP	Indice/classe de protection
Hz	Fréquence du réseau
Cat. (par ex. II _{2H3P})	Catégorie d'appareil
Type	Types d'appareils au gaz admissibles
par ex. 2H, G20 - 13 mbar (1,3 kPa)	Type de gaz et pression de raccordement du gaz réglés d'usine
mm/aaaa (par ex. 11/2015)	Date de production : semaine/année
PMW	Surpression totale admissible en mode de production d'eau chaude sanitaire
PMS	Surpression totale admissible en mode chauffage
P	Plage de puissance calorifique nominale
Q	Plage de charge thermique
D	Quantité nominale de puisage d'eau chaude sanitaire
T _{max.}	Température de départ maxi
NOx	Classe de NOx (émissions d'oxyde d'azote)
	Mode chauffage
	Production d'eau chaude
	Le code Datamatrix/code barre contient le numéro de série. Le numéro d'article correspond aux 7e à 16e chiffres.

3.4 Marquage CE



Le marquage CE atteste que les appareils sont conformes aux exigences élémentaires des directives applicables, conformément à la plaque signalétique.

La déclaration de conformité est disponible chez le fabricant.

4 Montage

4.1 Déballage du produit

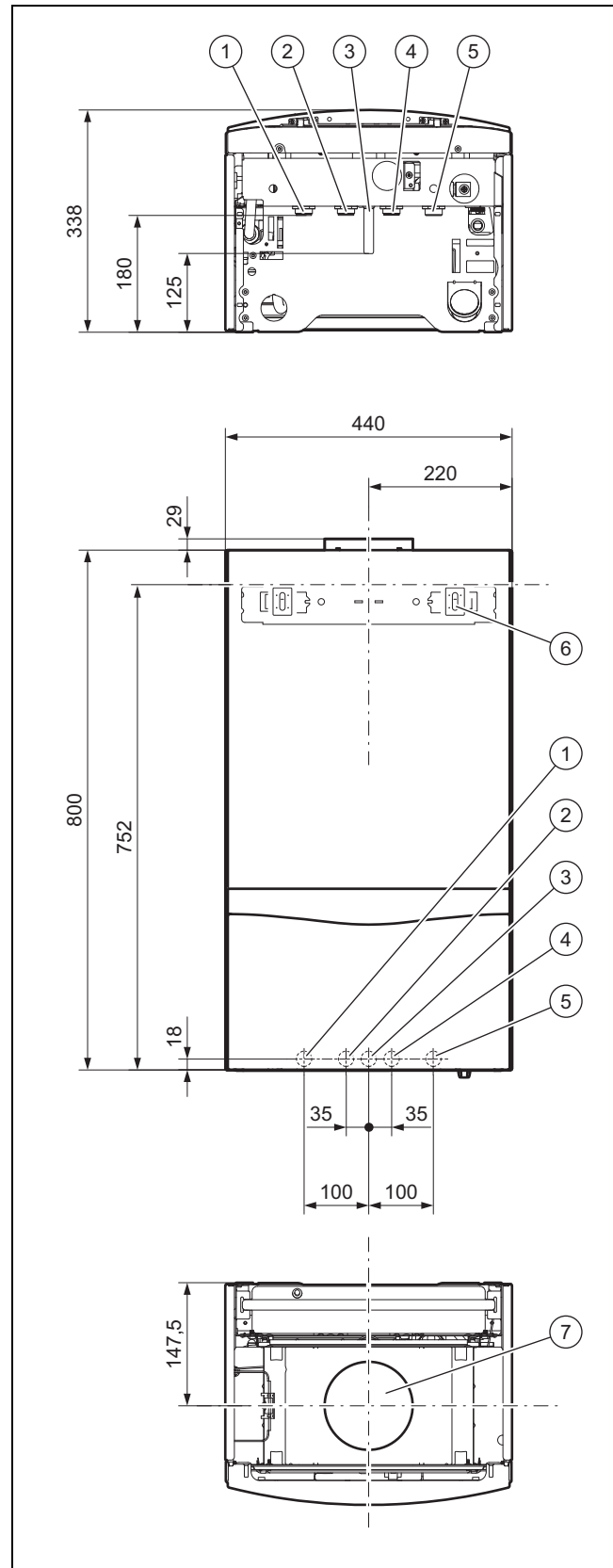
1. Sortez le produit de son carton d'emballage.
2. Retirez les films de protection de tous les composants de l'appareil.

4.2 Contrôle du contenu de la livraison

- Vérifiez que le contenu de la livraison est complet.

Nombre	Désignation
1	Chaudière murale gaz
1	Support de l'appareil
1	Adaptateur des gaz de combustion
1	Pochette avec passages de câbles et fiche de raccordement secteur
1	Sachet contenant le matériel de fixation
1	Sachet d'accessoires de raccordement
1	Manette pour robinet de remplissage
1	Documentation

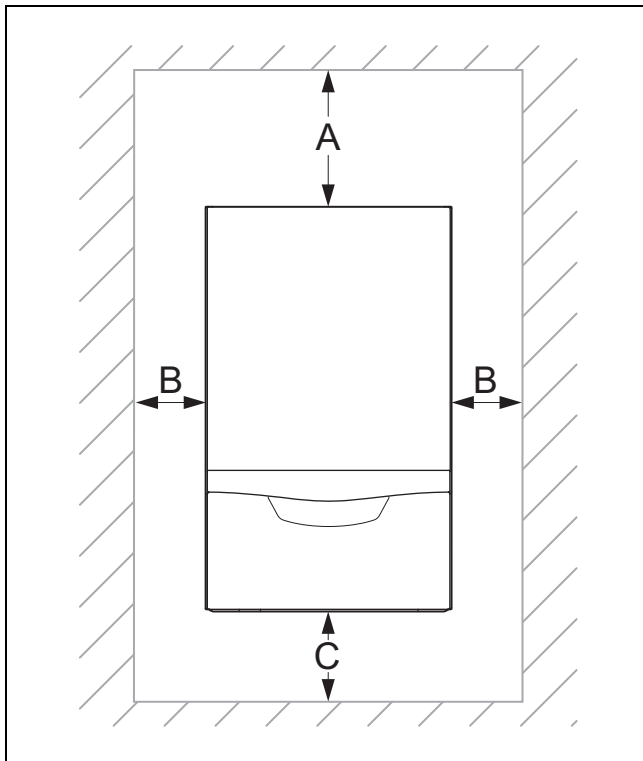
4.3 Dimensions



- | | | | |
|---|----------------------|---|--|
| 1 | Départ de chauffage | 5 | Retour de chauffage |
| 2 | Raccord d'eau chaude | 6 | Support de l'appareil |
| 3 | Raccord de gaz | 7 | Raccordement pour système d'évacuation des gaz de combustion |
| 4 | Raccord d'eau froide | | |

4 Montage

4.4 Distances minimales



	Distance minimale
A	400 mm
B	10 mm
C	250 mm

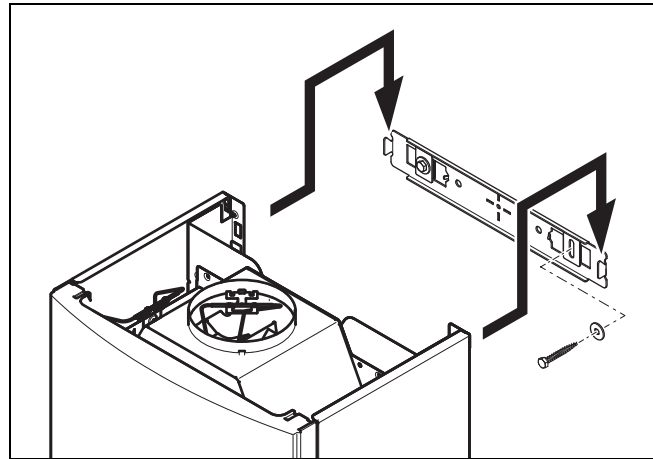
4.5 Distances par rapport à des composants inflammables

Il n'est pas nécessaire de ménager une distance supplémentaire entre le produit et des composants en matériaux inflammables.

4.6 Utilisation du gabarit de montage

- Servez-vous du gabarit de montage pour définir l'emplacement des trous à percer et des ouvertures à pratiquer.

4.7 Suspendez le produit.



1. Vérifiez que le mur est suffisamment résistant pour supporter le poids du produit quand il est en conditions de fonctionnement (poids de service).
2. Vérifiez si les accessoires de fixation fournis sont bien compatibles avec la nature du mur.

Conditions: Résistance du mur suffisante, Matériel de fixation adapté au mur

- Suspendez le produit comme indiqué.

Conditions: Résistance du mur insuffisante

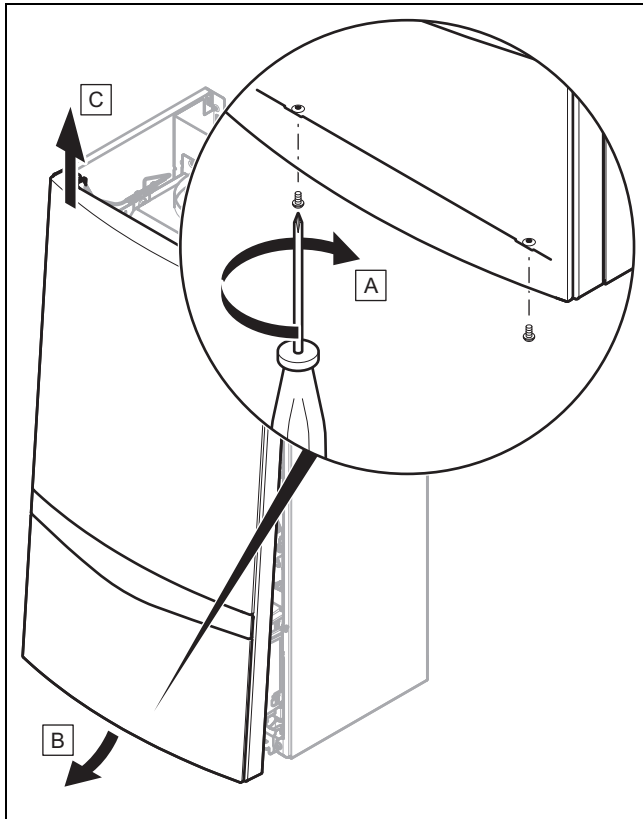
- Veillez à ce que le dispositif de suspension utilisé sur place soit suffisamment résistant. Vous pouvez utiliser des poteaux ou un parement (doublage).
- Si vous n'êtes pas en mesure de fabriquer un dispositif de suspension suffisamment résistant, ne suspendez pas le produit.

Conditions: Matériel de fixation inadapté au mur

- Suspendez le produit avec le matériel de fixation adapté disponible sur place, comme indiqué.

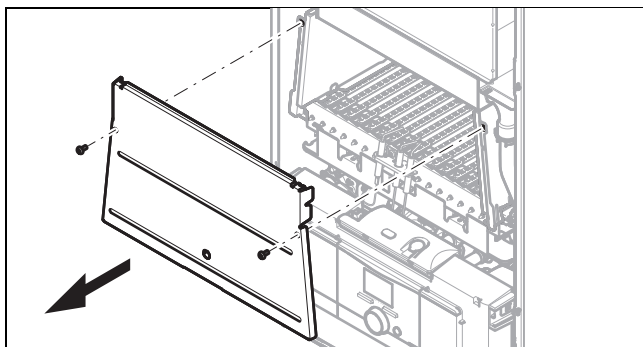
4.8 Démontage/montage du panneau avant et du couvercle de la chambre de combustion

4.8.1 Démontage de l'habillage avant



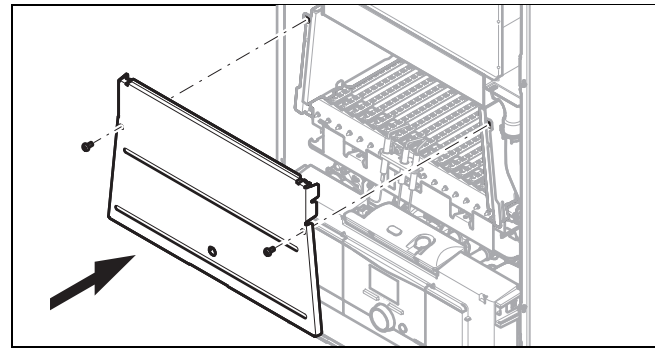
- Démontez le panneau avant comme indiqué sur l'illustration.

4.8.1.1 Démontage du capot de la chambre de combustion



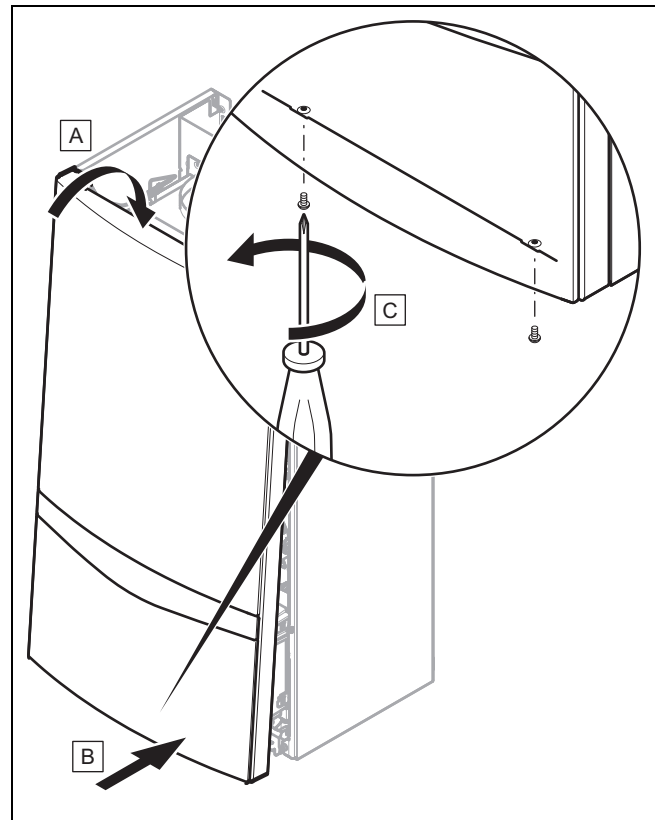
- Démontez le capot de la chambre de combustion comme indiqué sur l'illustration.

4.8.1.2 Montage du capot de la chambre de combustion



- Montez le capot de la chambre de combustion comme indiqué sur l'illustration.

4.8.2 Montage de la protection avant



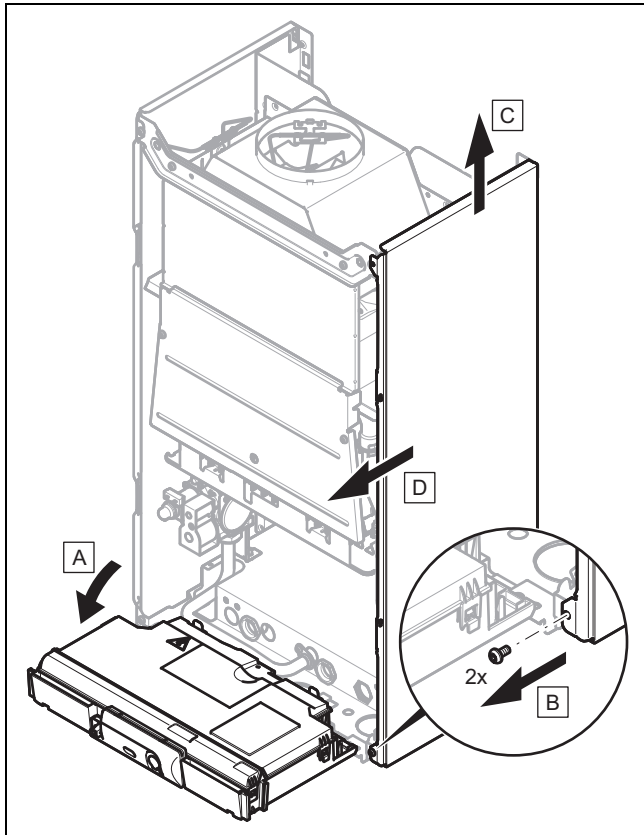
- Montez le panneau avant comme indiqué sur l'illustration.

4.9 Démontage/montage des panneaux latéraux

4.9.1 Démontage des panneaux latéraux

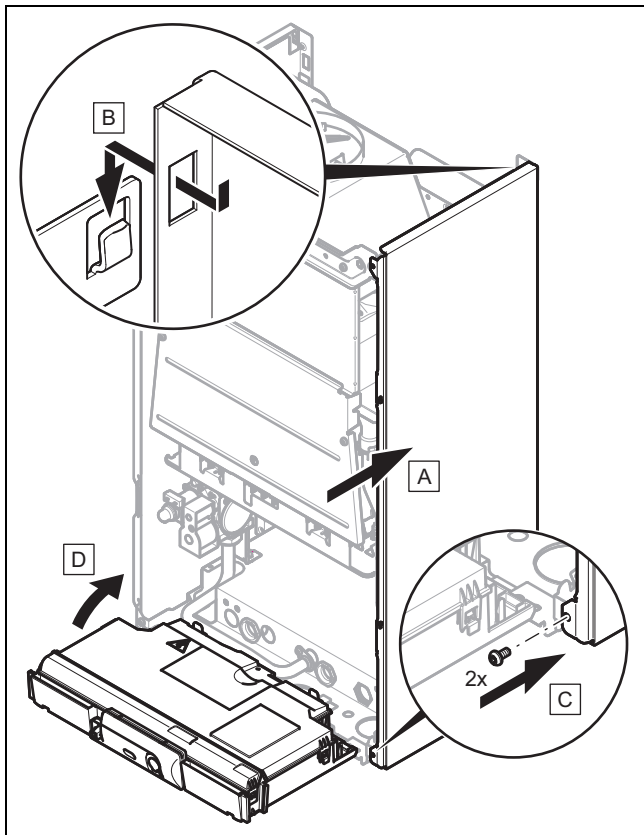
1. Démontez le panneau avant. (→ page 11)

5 Installation



2. Démontez les panneaux latéraux comme indiqué sur l'illustration.

4.9.2 Montage des panneaux latéraux



- Montez les panneaux latéraux comme indiqué sur l'illustration.

5 Installation



Danger !

Risque de brûlures et/ou d'endommagement dû à une installation non conforme entraînant une fuite d'eau !

Toute contrainte au niveau de la conduite de raccordement peut entraîner des fuites.

- Veillez à ce que les conduites de raccordement soient montées sans contrainte.



Attention !

Risques de dommages matériels en cas d'encrassement des conduites !

Les corps étrangers situés dans les conduites d'eau, tels que les résidus de soudure, les morceaux de joint et autres salissures, risquent d'endommager le produit.

- Rincez minutieusement l'installation de chauffage avant de procéder au montage.



Attention !

Risques de dommages en cas d'installation non conforme du raccordement du gaz !

Tout dépassement de la pression de contrôle et de la pression de service risque d'endommager le mécanisme gaz !

- Vérifiez l'étanchéité du mécanisme gaz avec une pression maximale de 11 kPa (110 mbar).
- Veillez à ce que la pression de service ne dépasse pas 3 kPa (30 mbar) pour le gaz naturel et 4,5 kPa (45 mbar) pour le gaz de pétrole liquéfié.



Attention !

Risque de dommages sous l'effet de la corrosion !

Les tubes en plastique qui ne sont pas antidiffusion risquent de laisser passer de l'air dans l'eau de chauffage de l'installation, ce qui peut provoquer un phénomène de corrosion dans le circuit générateur de chaleur et la chaudière.

- Si vous utilisez des tubes en plastique qui ne sont pas antidiffusion dans l'installation de chauffage, prévoyez un système de coupure et montez un échangeur thermique externe entre l'appareil de chauffage et l'installation de chauffage.



Attention !

Risques de dommages matériels par transfert de chaleur lors du soudage !

- ▶ Vous pouvez souder les pièces de raccordement tant qu'elles ne sont pas fixées aux robinets de maintenance. Ensuite, ce n'est plus possible.

5.1 Prérequis pour l'installation

5.1.1 Remarques relatives au fonctionnement au gaz de pétrole liquéfié

Validité: Produit non prévu pour un raccordement à une ventilation mécanique contrôlée

À la livraison, le produit est pré réglé pour le groupe de gaz qui figure sur la plaque signalétique.

En présence d'un produit paramétré pour le gaz naturel, il est impératif d'effectuer une conversion pour utiliser du gaz de pétrole liquéfié. Pour cela, il vous faut un kit de conversion. La marche à suivre pour effectuer la conversion est décrite dans la notice jointe au kit de conversion.

5.1.1.1 Danger de mort en cas de défaut d'étanchéité et d'installation en sous-sol

Le gaz de pétrole liquéfié s'accumule au niveau du sol. Si le produit est installé dans un sous-sol, le gaz de pétrole liquéfié risque de s'accumuler au niveau du sol en cas de défaut d'étanchéité. En l'occurrence, cela présente des risques d'explosion.

- ▶ Faites en sorte qu'il ne puisse surtout pas y avoir de fuite de gaz liquéfié au niveau du produit ou de la conduite de gaz.

5.1.1.2 Purge du réservoir de gaz de pétrole liquéfié

Un réservoir de gaz de pétrole liquéfié mal purgé peut occasionner des problèmes d'allumage.

- ▶ Avant d'installer le produit, assurez-vous que le réservoir de gaz de pétrole liquéfié a bien été purgé.
- ▶ Contactez l'entreprise responsable du remplissage ou le fournisseur de gaz de pétrole liquéfié si nécessaire.

5.1.1.3 Utiliser le bon type de gaz

Tout type de gaz inadapté peut provoquer des arrêts intempestifs du produit. Le produit risque alors de faire du bruit à l'allumage ou à la combustion.

- ▶ Utilisez exclusivement le type de gaz qui figure sur la plaque signalétique.

5.1.2 Opérations préalables à l'installation

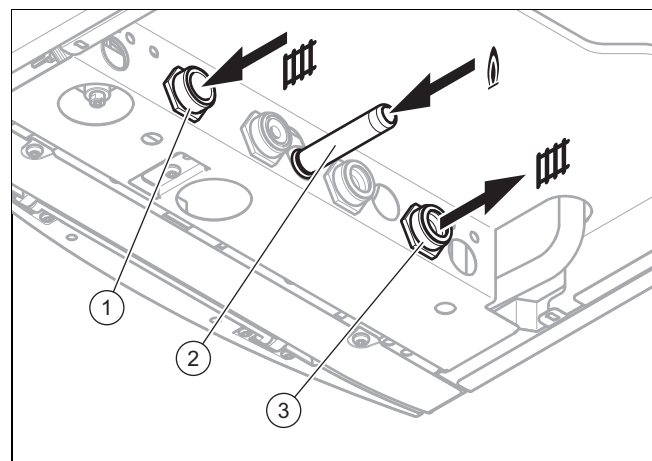
- ▶ Montez le robinet d'arrêt du gaz fourni sur la conduite de gaz.
- ▶ Vérifiez si le vase d'expansion intégré est suffisamment dimensionné pour le système de chauffage.
- ▶ Si le vase d'expansion intégré présente un volume insuffisant pour l'installation, montez un vase d'expansion supplémentaire au niveau du retour de chauffage, aussi près que possible du produit.

- ▶ Si vous montez un vase d'expansion supplémentaire, installez une vanne antiretour au niveau de la sortie du produit (départ de chauffage) ou désactivez le vase d'expansion interne.
- ▶ Rincez soigneusement l'ensemble des conduites d'alimentation avant de procéder à l'installation.
- ▶ Montez un clapet non-retour et un robinet d'arrêt au niveau de la conduite d'eau froide.
- ▶ Installez une boucle de remplissage entre la conduite d'eau froide et le départ de chauffage.

5.1.2.1 Vérification du compteur à gaz

- ▶ Vérifiez que le compteur à gaz présent convient au débit de gaz requis.

5.2 Installation du raccordement gaz et du départ/retour de chauffage

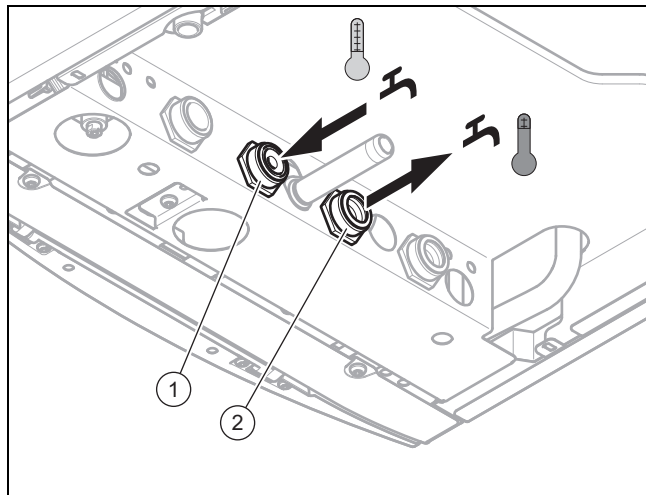


1. Installez la conduite de gaz sur le raccordement gaz (2) à l'aide du robinet d'arrêt fourni, en veillant à ce qu'elle ne subisse pas de contrainte.
2. Purgez la conduite de gaz.
3. Installez le départ de chauffage (3) et le retour de chauffage (1) conformément aux normes en vigueur.
4. Si nécessaire, utilisez les robinets de maintenance inclus dans le contenu de la livraison.
5. Vérifiez que la conduite de gaz dans son ensemble est bien étanche, dans les règles de l'art.

5 Installation

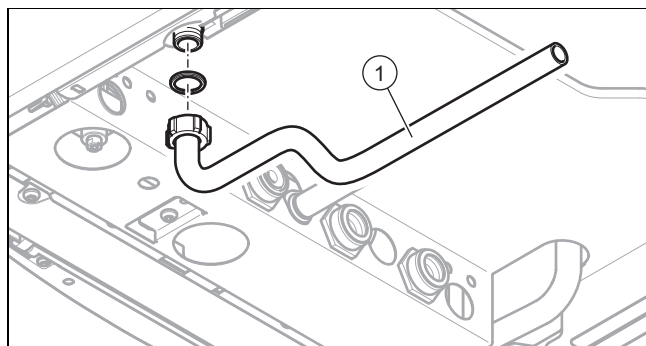
5.3 Installation des raccords hydrauliques

5.3.1 Installation du raccord d'eau froide et du raccord d'eau chaude



- Installez le raccord d'eau froide (1) et le raccord d'eau chaude (2) conformément aux normes en vigueur.

5.4 Raccordement du tube d'évacuation à la soupape de sécurité du produit



1. Montez un tube d'évacuation (1) comme illustré.
2. Positionnez l'extrémité du tube de façon à ce que personne ne puisse être blessé ni aucun composant électrique endommagé en cas d'écoulement d'eau ou d'échappement de vapeur. Veillez à ce que l'extrémité de la conduite soit bien visible.

5.5 Installation de l'évacuation des gaz de combustion



Danger !
Risque d'intoxication par les fumées qui s'échappent !

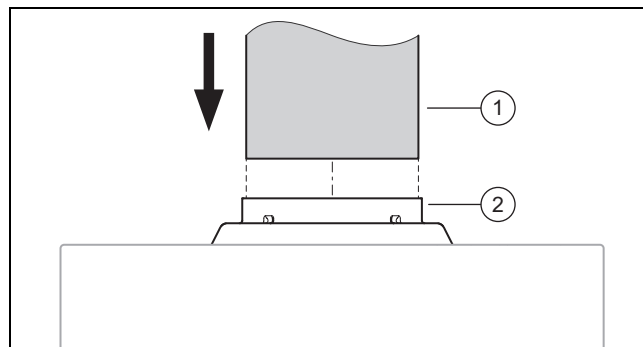
Les graisses à base d'huile minérale sont susceptibles d'endommager les joints.

- Pour faciliter le montage, utilisez exclusivement de l'eau ou du savon noir du commerce et proscrivez la graisse.

Validité: Produit prévu pour un raccordement à une ventilation mécanique contrôlée

Le tube des gaz de combustion et le clapet d'évacuation doivent résister à une condensation éventuelle des gaz de combustion ainsi qu'à leur température d'environ 150 °C.

5.5.1 Montage du système d'évacuation des gaz de combustion



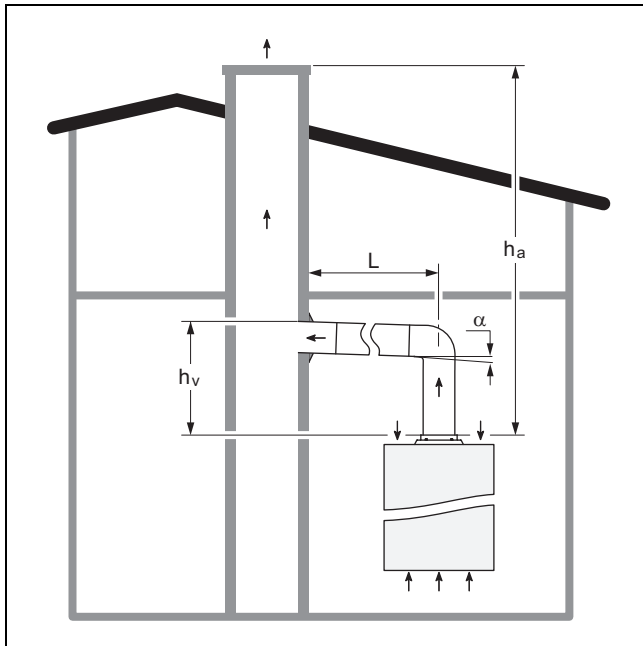
1. Placez l'adaptateur des gaz de combustion (inclus dans le contenu de la livraison) dans le raccordement des gaz de combustion (2). Veillez à ce que l'adaptateur des gaz de combustion soit correctement fixé.
2. Emboîtez le tube des gaz de combustion (1) sur l'adaptateur des gaz de combustion. Vérifiez que le tube des gaz de combustion est bien en place.
 - Tube des gaz de combustion rigide en métal

5.5.2 Installation de l'évacuation des gaz de combustion

5.5.2.1 Respect des distances minimales pour l'installation d'évacuation des gaz de combustion

- Respectez toutes les prescriptions et directives nationales en vigueur concernant les distances minimales pour l'installation d'évacuation des gaz de combustion.

5.5.2.2 Installation d'évacuation des gaz de combustion verticale



La distance de stabilisation (h_v) doit représenter au moins la moitié de la longueur de tube (L). L'angle α doit être légèrement ascendant.

$h_p > 1 \text{ m} + h_{\min}$		
Diamètre du système d'évacuation des gaz de combustion (mm)	h_{\min} (m)	α
$\varnothing 125$	1,0	-5°

5.6 Installation électrique

Seuls des électriciens qualifiés sont habilités à effectuer l'installation électrique.



Danger ! **Danger de mort par électrocution !**

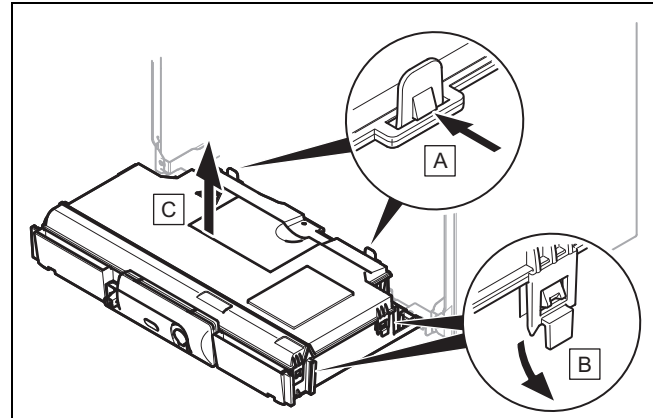
Les bornes de raccordement au secteur L et N restent en permanence sous tension, même lorsque le produit est arrêté.

- ▶ Coupez l'alimentation électrique.
- ▶ Protégez l'alimentation électrique pour empêcher tout réenclenchement.

5.6.1 Ouverture/fermeture du boîtier électrique

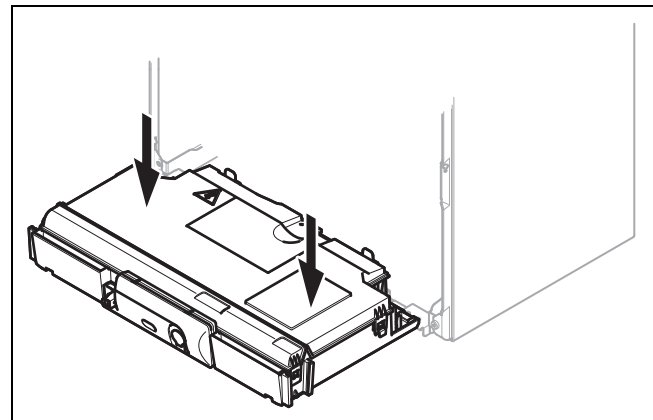
5.6.1.1 Ouverture du boîtier électronique

1. Démontez le panneau avant. (→ page 11)



2. Ouvrez le boîtier électrique comme indiqué sur l'illustration.

5.6.1.2 Fermeture du boîtier électronique



- ▶ Fermez le boîtier électrique comme indiqué sur l'illustration.

5.6.2 Câblage

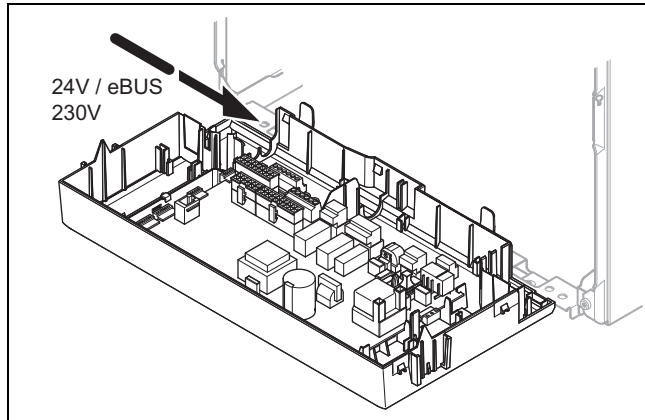


Attention ! **Risques de dommages matériels en cas d'installation non conforme !**

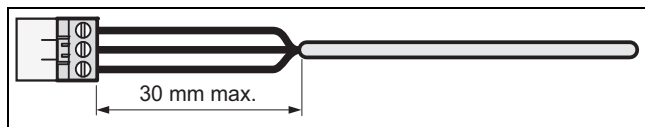
Si la tension secteur est raccordée aux mauvaises bornes, le système électronique risque de subir des dommages irréremédiables.

- ▶ Ne branchez pas la tension secteur au niveau des cosses eBUS (+/-).
- ▶ Raccordez le câble secteur exclusivement aux bornes repérées à cet effet.

5 Installation



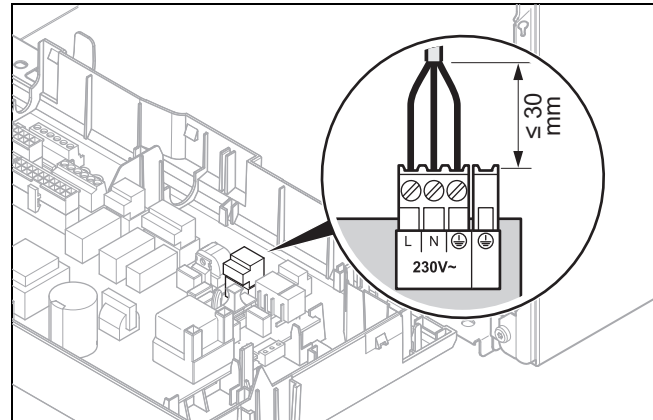
1. Faites passer les câbles de raccordement des composants à connecter dans le passage de câbles situé en bas de l'appareil, à gauche.
2. Mettez les câbles de raccordement à la longueur qui convient.



3. Ne dénudez pas la gaine extérieure des câbles souples sur plus de 30 mm pour qu'il n'y ait pas de court-circuit si un fil se détache.
4. Faites attention à ne pas endommager l'isolation des fils internes lorsque vous retirez la gaine extérieure.
5. Dénudez les fils internes uniquement sur la longueur nécessaire à un raccordement stable.
6. Placez des cosses aux extrémités des fils après les avoir dénudés pour éviter les courts-circuits si des conducteurs venaient à se détacher.
7. Vissez le connecteur adéquat sur le câble de raccordement.
8. Vérifiez que tous les fils sont correctement fixés au niveau des bornes du connecteur.
9. Branchez le connecteur à l'emplacement prévu à cet effet sur le circuit imprimé.
10. Munissez les câbles de presse-étoupes au niveau du boîtier électrique.

5.6.3 Établissement de l'alimentation électrique

1. Assurez-vous que la tension nominale du secteur est bien de 230 V.
2. Ouvrez le boîtier électronique. (→ page 15)
3. Vous devez procéder à un raccordement fixe et installer un dispositif séparateur avec un intervalle de coupure d'au moins 3 mm (ex. : fusible ou commutateur de puissance).
 - Câble secteur : câble souple



4. Procédez au câblage. (→ page 15)
5. Fermez le boîtier électronique. (→ page 15)
6. Assurez-vous que le raccordement au secteur reste parfaitement accessible et qu'il ne risque pas d'être masqué ou cloisonné par un quelconque obstacle.

5.6.4 Alimentation électrique dans une pièce humide



Danger !

Danger de mort par électrocution !

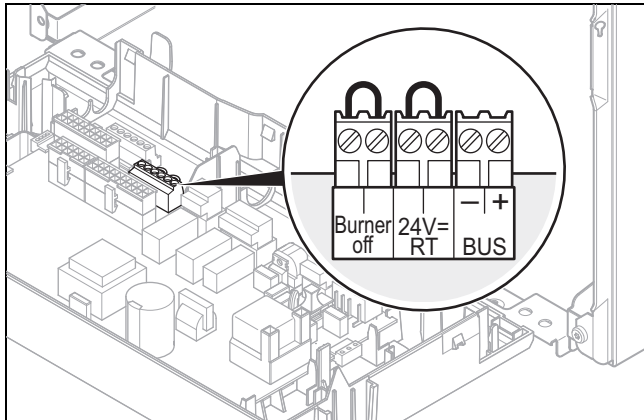
Si vous installez le produit dans une pièce humide, comme une salle de bains, vous devez vous conformer aux règles de l'art en matière d'installation électrique. Si vous utilisez le câble de raccordement d'usine avec prise de terre, il y aura un risque d'électrocution.

- ▶ N'utilisez surtout pas le câble de raccordement d'usine avec prise de terre en cas d'installation de l'appareil dans une pièce humide.
- ▶ Vous devez procéder à un raccordement fixe et installer un dispositif séparateur avec un intervalle de coupure d'au moins 3 mm (ex. : fusible ou commutateur de puissance).
- ▶ Utilisez un câble souple pour l'alimentation secteur qui transite par la gaine de câbles du produit.
- ▶ Conformez-vous à toutes les prescriptions en vigueur.

1. Ouvrez le boîtier électronique. (→ page 15)
2. Débranchez le connecteur de l'emplacement prévu pour le raccordement au secteur sur le circuit imprimé.
3. Dévissez le connecteur du câble de raccordement au secteur monté d'usine le cas échéant.
4. Utilisez un câble de raccordement au secteur normalisé à trois brins en lieu et place du câble d'usine si nécessaire.
5. Procédez au câblage. (→ page 15)
6. Fermez le boîtier électronique. (→ page 15)
7. Montez la protection avant. (→ page 11)

5.6.5 Raccordement du régulateur au système électronique

1. Montez le régulateur si nécessaire.
2. Ouvrez le boîtier électronique. (→ page 15)



3. Procédez au câblage. (→ page 15)

Conditions: Raccordement d'un régulateur à sonde extérieure ou d'un thermostat d'ambiance par liaison eBUS

- ▶ Connectez le régulateur au niveau du raccordement eBUS.
- ▶ Shuntez le raccordement « 24 V = RT » en l'absence de shunt.

Conditions: Raccordement d'un régulateur basse tension (24 V)

- ▶ Branchez le régulateur au niveau du raccordement « 24 V = RT ».

Conditions: Raccordement d'un thermostat maximal à un chauffage au sol

- ▶ Branchez le thermostat maximal au niveau du raccordement « Burner off ».
4. Fermez le boîtier électronique. (→ page 15)
 5. Montez la protection avant. (→ page 11)
 6. Faites passer le paramètre **D.018** du régulateur de circuits multiples de 3 (fonctionnement intermittent de la pompe) à 1 (fonctionnement permanent).

5.6.6 Installation du module multifonction et des composants supplémentaires

1. Ouvrez le boîtier électronique. (→ page 15)
2. Raccordez le module multifonction (circuit imprimé en option) au circuit imprimé du produit (→ notice d'installation du module multifonction).
3. Raccordez les composants supplémentaires au module multifonction (circuit imprimé en option) (→ notice d'installation du module multifonction).
4. Fermez le boîtier électronique. (→ page 15)
5. Montez la protection avant. (→ page 11)

5.6.6.1 Activation du composant supplémentaire par le biais du module multifonction

Conditions: Assemblage raccordé au relais 1

- ▶ Sélectionnez le paramètre **D.027** pour affecter une fonction au relais 1. (→ page 18)
Accès technicien – récapitulatif (**Validité:** atmoTEC plus) (→ page 31)
Menu réservé à l'installateur – récapitulatif (**Validité:** atmoTEC pro) (→ page 35)

Conditions: Assemblage raccordé au relais 2

- ▶ Sélectionnez le paramètre **D.028** pour affecter une fonction au relais 2. (→ page 18)
Accès technicien – récapitulatif (**Validité:** atmoTEC plus) (→ page 31)
Menu réservé à l'installateur – récapitulatif (**Validité:** atmoTEC pro) (→ page 35)

5.6.6.2 Installation de la pompe de circulation

Conditions: Régulateur raccordé

- ▶ Raccordez la pompe de circulation au module multifonction (circuit imprimé en option). (→ page 17)
1. Branchez le connecteur encartable à l'emplacement X40 du circuit imprimé du produit.

6 Utilisation

6.1 Concept de commande

Le concept, les modalités d'utilisation du produit ainsi que les possibilités de réglage et de visualisation offertes par le niveau de commande figurent dans la notice d'utilisation.

Vous trouverez une vue d'ensemble des possibilités de réglage et de visualisation offertes par le niveau réservé à l'installateur dans le tableau récapitulatif du niveau réservé à l'installateur en annexe.

Accès technicien – récapitulatif (**Validité:** atmoTEC plus) (→ page 31)

Menu réservé à l'installateur – récapitulatif (**Validité:** atmoTEC pro) (→ page 35)

6.2 Activation de l'accès technicien

Validité: atmoTEC plus

- ▶ Rendez-vous dans **Menu** → **Accès technicien** et validez avec

Validité: atmoTEC pro


- ▶ Lancez le menu.
- ▶ Appuyez sur

1. Réglez le code du menu réservé à l'installateur et validez avec

7 Mise en service

- Code pour accès technicien: 17




6.2.1 Sortie du niveau réservé à l'installateur

- ▶ Appuyez sur  (plusieurs fois si nécessaire).
- ◁ L'affichage de base apparaît.


6.3 Activation/réglage d'un code diagnostic

1. Activez le niveau réservé à l'installateur (« Accès technicien »). (→ page 17)

Validité: atmoTEC plus

- ▶ Rendez-vous dans **Menu de diagnostic** et validez avec .
2. Sélectionnez le code diagnostic qui convient avec le sélecteur.
 3. Validez avec .
 4. Sélectionnez la valeur qui convient pour le code diagnostic avec le sélecteur.
Accès technicien – récapitulatif (**Validité:** atmoTEC plus) (→ page 31)
Menu réservé à l'installateur – récapitulatif (**Validité:** atmoTEC pro) (→ page 35)
 5. Validez avec .
 6. Si nécessaire, répétez les étapes 2 à 5 pour paramétrer d'autres codes diagnostic.

6.3.1 Fermeture du menu de diagnostic/des codes diagnostic

- ▶ Appuyez sur  (2 fois si nécessaire).

Validité: atmoTEC plus

- ◁ La mention **Accès technicien** s'affiche.

Validité: atmoTEC pro

- ◁ Le menu réservé à l'installateur (**D.--** clignotant) s'affiche.



6.4 Exécution du programme de contrôle

1. Activez le niveau réservé à l'installateur (« Accès technicien »). (→ page 17)

Validité: atmoTEC plus


- ▶ Rendez-vous dans **Programmes test** → **Progr. de contrôle** et validez avec .

Validité: atmoTEC pro

- ▶ Appuyez sur .
2. Sélectionnez le programme de contrôle qui convient avec le sélecteur.
Programmes de contrôle (→ page 42)
 3. Validez avec .
 - ◁ Le programme de contrôle démarre et s'exécute.
 - ◁ L'affichage de base apparaît.



Remarque

On peut interrompre le processus avec .

4. Si nécessaire, répétez les étapes 1 à 3 pour lancer d'autres programmes de contrôle.

6.5 Codes d'état

Validité: atmoTEC plus

Menu → Moniteur système

Codes d'état – vue d'ensemble (→ page 42)

Validité: atmoTEC pro

Codes d'état – vue d'ensemble (→ page 42)

7 Mise en service

7.1 Mise en marche de l'appareil

- ▶ Appuyez sur la touche Marche/arrêt .
- ◁ L'affichage de base apparaît à l'écran.

7.2 Exécution du guide d'installation


Validité: atmoTEC plus

Le guide d'installation démarre à la première mise sous tension de l'appareil.

Il faut valider le démarrage du guide d'installation. Si vous ne validez pas le démarrage du guide d'installation, l'affichage de base réapparaît du bout de 10 secondes.

Une fois la validation effectuée, toutes les demandes du produit sont bloquées. C'est le cas jusqu'à ce que le guide d'installation se soit exécuté intégralement ou jusqu'à ce que vous annuliez son exécution.

7.2.1 Réglage de la langue


1. Réglez la langue qui convient à l'aide du sélecteur.
2. Validez deux fois avec .

7.2.2 Remplissage

Le remplissage (programme de contrôle **P.06**) est automatiquement déclenché par le guide d'installation et reste à l'écran tant qu'il est actif.

- ▶ Remplissez l'installation de chauffage. (→ page 21)

7.2.3 Démarrage de la purge

1. Tournez le sélecteur pour purger le système (programme de contrôle **P.00**) (→ page 21).
2. Pour purger un autre circuit, appuyez sur .


7.2.4 Réglage de la température de départ de consigne

- ▶ Réglez la température de départ de consigne. (→ page 19)

7.2.5 Réglage de la température d'eau chaude

- ▶ Réglez la température de l'eau chaude sanitaire.
(→ page 19)


7.2.6 Réglage du mode Confort

1. Tournez le sélecteur jusqu'à ce que le mode Confort apparaisse à l'écran.
2. Validez avec .


7.2.7 Charge partielle de chauffage

La charge partielle de chauffage du produit est réglée d'usine sur automatique. Il est possible de modifier ce paramètre par la suite, par le biais du **Menu de diagnostic**.


7.2.8 Affectation des composants aux relais auxiliaires (1 et 2)

1. Si vous avez raccordé d'autres composants au produit, affectez-les aux **Relais auxiliaire 1** et **Relais auxiliaire 2**.
2. Validez avec .


7.2.9 Spécification des coordonnées

1. Si vous le souhaitez, vous pouvez enregistrer votre numéro de téléphone dans le menu (16 chiffres au maximum, espaces non autorisés).
2. Validez avec .

7.2.10 Fermeture du guide d'installation


- ▶ Une fois que vous avez suivi le guide d'installation, validez avec .
 - ◁ Le guide d'installation se ferme et ne redémarrera pas lorsque le produit sera remis sous tension.

7.2.11 Redémarrage du guide d'installation


1. Rendez-vous dans le menu **Guide d'installation**.
2. Validez avec .

7.3 Réglage de la température de départ de consigne

Conditions: Pas de régulateur raccordé

- ▶ Tournez le sélecteur jusqu'à ce que la température de départ de consigne souhaitée apparaisse à l'écran.
- ▶ Validez avec .

Conditions: Régulateur raccordé

- ▶ Réglez la température de départ de consigne maximale possible.
- ▶ Validez avec .
- ▶ Réglez la température d'eau chaude qui convient au niveau du régulateur (→ notice d'utilisation/notice d'installation du régulateur).

7.4 Réglage de la température d'eau chaude

Conditions: Pas de régulateur raccordé



Danger !

Danger de mort en présence de légionelles !

Les légionelles se développent à des températures inférieures à 60 °C.

- ▶ Veillez à ce que l'utilisateur ait pris connaissance de toutes les mesures liées à la fonction anti-légionelles afin de satisfaire aux prescriptions en vigueur en matière de prévention de la légionellose.


- ▶ Tournez le sélecteur jusqu'à ce que la température d'eau chaude souhaitée apparaisse à l'écran.

Conditions: dureté de l'eau: > 3,57 mol/m³

- Température d'eau chaude: ≤ 50 °C

- ▶ Validez avec .

Conditions: Régulateur raccordé

- ▶ Réglez la température maximale possible pour l'eau chaude.
- ▶ Validez avec .
- ▶ Réglez la température d'eau chaude qui convient au niveau du régulateur (→ notice d'utilisation/notice d'installation du régulateur).

7.5 Programmes test

Validité: atmoTEC plus

Menu → Accès technicien → Programmes test

Les **Programmes test** suivants ont été spécialement prévus pour la mise en fonctionnement, la maintenance et le dépannage, parallèlement au guide d'installation :

- **Progr. de contrôle**
- **Menu des fonctions**
- **Autotest élect.**

Validité: atmoTEC pro

Vous pouvez également vous servir des programmes de contrôle pour la mise en fonctionnement, la maintenance et le dépannage.

7.6 Contrôle et traitement de l'eau de chauffage/de l'eau de remplissage et d'appoint



Attention !

Risque de dommages matériels sous l'effet d'une eau de chauffage de médiocre qualité

- ▶ Veillez à garantir une eau de chauffage de qualité suffisante.

- ▶ Avant de remplir l'installation ou de faire l'appoint, vérifiez la qualité de l'eau de chauffage.

7 Mise en service

Vérification de la qualité de l'eau de chauffage

- ▶ Prélevez un peu d'eau du circuit chauffage.
- ▶ Contrôlez l'apparence de l'eau de chauffage.
- ▶ Si vous constatez la présence de matières sédimentables, vous devez purger l'installation.
- ▶ Contrôlez, au moyen d'un barreau magnétique, si l'installation contient de la magnétite (oxyde de fer).
- ▶ Si vous détectez la présence de magnétite, nettoyez l'installation et prenez les mesures de protection anticorrosion adéquates. Vous avez également la possibilité de monter un filtre magnétique.
- ▶ Contrôlez la valeur de pH de l'eau prélevée à 25 °C.
- ▶ Si les valeurs sont inférieures à 8,2 ou supérieures à 10,0, nettoyez l'installation et traitez l'eau de chauffage.
- ▶ Vérifiez que l'eau de chauffage n'est pas exposée à l'oxygène.

Contrôle de l'eau de remplissage et d'appoint

- ▶ Mesurez la dureté de l'eau de remplissage et d'appoint avant de remplir l'installation.

Traitement de l'eau de remplissage et d'appoint

- ▶ Respectez les prescriptions et règles techniques nationales en vigueur pour le traitement de l'eau de remplissage et de l'eau d'appoint.

Dans la mesure où les prescriptions et les règles techniques nationales ne sont pas plus strictes, les consignes applicables sont les suivantes :

Vous devez traiter l'eau de chauffage

- si, pour la durée d'utilisation de l'installation, la quantité de remplissage et d'appoint totale est supérieure au triple du volume nominal de l'installation de chauffage ou
- Si les valeurs limites figurant dans le tableau ci-dessous ne sont pas respectées ou
- si le pH de l'eau de chauffage est inférieur à 8,2 ou supérieur à 10,0.

Puissance de chauffage totale	Dureté de l'eau en fonction du volume spécifique de l'installation ¹⁾					
	≤ 20 l/kW		20 l/kW < 50 l/kW		> 50 l/kW	
kW	°fH	mol/m ³	°fH	mol/m ³	°fH	mol/m ³
< 50	< 30	< 3	20	2	0,2	0,02
> 50 à ≤ 200	20	2	15	1,5	0,2	0,02
> 200 à ≤ 600	15	1,5	0,2	0,02	0,2	0,02
> 600	0,2	0,02	0,2	0,02	0,2	0,02

1) Capacité nominale en litres/puissance de chauffage ; sur les installations comportant plusieurs chaudières, prendre la puissance de chauffage unitaire la moins élevée.



Attention !

Risque de dommages matériels en cas d'adjonction d'additifs inadaptés dans l'eau de chauffage !

Les additifs inadaptés peuvent altérer les composants, provoquer des bruits en mode chauffage, voire d'autres dommages consécutifs.

- ▶ N'utilisez aucun produit antigel ou inhibiteur de corrosion, biocide ou produit d'étanchéité inadapté.

Aucune incompatibilité n'a été constatée à ce jour entre nos produits et les additifs suivants s'ils sont correctement utilisés.

- ▶ Si vous utilisez des additifs, vous devez impérativement vous conformer aux instructions du fabricant.

Nous déclinons toute responsabilité concernant la compatibilité et l'efficacité des additifs dans le système de chauffage.

Additifs de nettoyage (un rinçage consécutif est indispensable)

- Fernox F3
- Sentinel X 300
- Sentinel X 400

Additifs destinés à rester durablement dans l'installation

- Fernox F1
- Fernox F2
- Sentinel X 100
- Sentinel X 200

Additifs de protection contre le gel destinés à rester durablement dans l'installation

- Fernox Antifreeze Alphi 11
- Sentinel X 500
- ▶ Si vous utilisez les additifs ci-dessus, informez l'utilisateur des mesures nécessaires.
- ▶ Informez l'utilisateur du comportement nécessaire à adopter pour la protection contre le gel.

7.7 Prévention des risques de manque de pression d'eau

La pression de remplissage (de service) doit être située entre les seuils mini/maxi (graphique en barres sur l'écran, à peu près au milieu) pour que l'installation de chauffage puisse fonctionner correctement.

- Pression de remplissage (de service): 0,08 ... 0,2 MPa (0,80 ... 2,0 bar)

Si l'installation de chauffage dessert plusieurs étages, la pression de remplissage nécessaire peut être plus élevée, de façon à éviter que l'air ne pénètre dans l'installation.

Si la pression de remplissage chute jusqu'à la plage minimale, la valeur se met à clignoter à l'écran afin de signaler le manque de pression.

- Plage minimale de pression de remplissage: 0,03 ... 0,08 MPa (0,30 ... 0,80 bar)

Si la pression de remplissage chute en deçà de la plage minimale, le produit s'éteint. L'écran indique **F.22**.

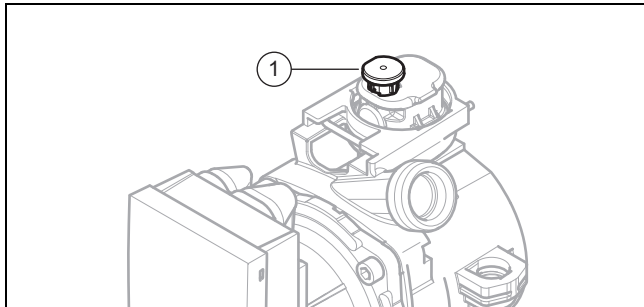
- ▶ Pour remettre le produit en marche, faites un appoint en eau de chauffage.

La pression de remplissage se met à clignoter à l'écran tant qu'elle est inférieure à la pression de remplissage (de service).

- Pression de remplissage (de service): ≥ 0,08 MPa (≥ 0,80 bar)


7.8 Remplissage de l'installation de chauffage

1. Démontez le panneau avant. (→ page 11)
2. Rincez l'installation de chauffage avant de la remplir.
3. Faites basculer le boîtier électrique vers le bas.



4. Retirez le capuchon (1) du purgeur automatique.
 - Tours: 1 ... 2
5. Faites basculer le boîtier électronique vers le haut.
6. Raccordez le robinet de remplissage et de vidange de l'installation de chauffage à une source d'alimentation en eau de chauffage conformément aux normes en vigueur.
7. Lancez le programme de contrôle **P.06**. (→ page 18)
 - ◁ La vanne 3 voies se met en position intermédiaire, les pompes ne tournent pas et le produit ne bascule pas en mode chauffage.
8. Ouvrez toutes les vannes thermostatiques des radiateurs et les robinets de maintenance le cas échéant.
9. Ouvrez la source d'alimentation en eau de chauffage et le robinet de remplissage et de vidange de façon que l'eau de chauffage afflue dans l'installation de chauffage.
10. Effectuez la purge au niveau du radiateur le plus haut et attendez que l'eau qui s'écoule du purgeur ne contienne plus de bulles.
11. Purgez tous les autres radiateurs, de sorte que l'installation de chauffage soit intégralement remplie d'eau de chauffage.
12. Remplissez l'installation d'eau de chauffage jusqu'à ce que la pression de remplissage requise soit atteinte.
13. Fermez le robinet de remplissage et de vidange ainsi que la source d'alimentation en eau de chauffage.

7.9 Purge de l'installation de chauffage

1. Lancez le programme de contrôle **P.00**. (→ page 18)
 - ◁ Le produit ne se met pas en marche, la pompe interne tourne par intermittence et permet de purger soit le circuit chauffage, soit le circuit d'eau chaude ou le circuit de charge du ballon.
 - ◁ L'écran indique la pression de remplissage dans l'installation de chauffage.
2. Pour purger un autre circuit, appuyez sur .
3. Assurez-vous que la pression de remplissage du circuit de chauffage ne descend pas en dessous de la pression de remplissage minimale.

- $\geq 0,08$ MPa ($\geq 0,80$ bar)
4. Vérifiez si la pression de remplissage du circuit de chauffage est bien supérieure d'au moins 0,02 MPa (0,2 bar) à la contre-pression du vase d'expansion (VE) ($P_{\text{installation}} \geq P_{\text{VE}} + 0,02$ MPa (0,2 bar)).
Pression de remplissage du circuit de chauffage insuffisante
 - ▶ Remplissez l'installation de chauffage. (→ page 21)
 5. S'il reste trop d'air dans l'installation de chauffage à l'issue du programme de contrôle **P.00**, vous devrez relancer le programme de contrôle.

7.10 Remplissage et purge du système d'eau chaude

1. Ouvrez la vanne d'arrêt d'eau froide du produit et toutes les vannes d'eau chaude.
2. Remplissez le système d'eau chaude jusqu'à ce que l'eau ressorte.
 - ◁ Le système d'eau chaude est rempli et purgé.

7.11 Contrôle du réglage du gaz

7.11.1 Vérification du réglage du gaz d'usine

- ▶ Vérifiez les informations relatives au type de gaz qui figurent sur la plaque signalétique et comparez-les au type de gaz disponible sur le lieu d'installation.

1 / 2

Le modèle du produit ne correspond pas au groupe de gaz disponible sur place.

- ▶ Ne mettez pas l'appareil en fonctionnement.
- ▶ Contactez le service client.

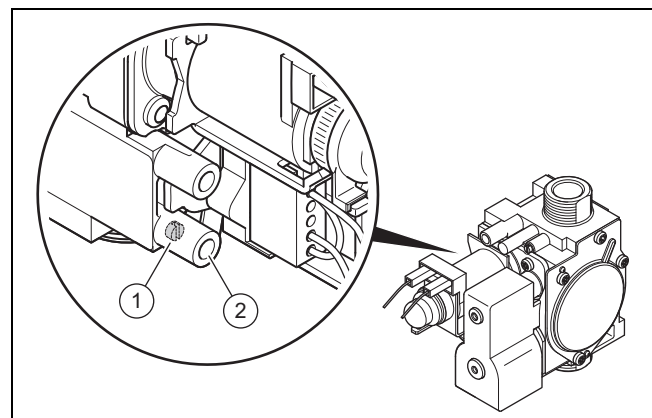
2 / 2

Le modèle du produit correspond au groupe de gaz disponible sur place.

- ▶ Contrôlez la pression de raccordement du gaz/pression dynamique du gaz. (→ page 21)
- ▶ Vérifiez la pression aux injecteurs à la charge de chauffage minimale et maximale. (→ page 22)

7.11.2 Contrôle de la pression de raccordement du gaz/pression dynamique du gaz

1. Éteignez brièvement le produit.
2. Fermez le robinet d'arrêt du gaz.
3. Faites basculer le boîtier électrique vers le bas.



4. Desserrez la vis de contrôle (1).

7 Mise en service

- Rotations vers la gauche: 2
- 5. Branchez un manomètre sur le raccord de mesure (2).
 - Matériel de travail: Manomètre à tube en U
 - Matériel de travail: Manomètre numérique
- 6. Faites basculer le boîtier électronique vers le haut.
- 7. Ouvrez le robinet d'arrêt du gaz.
- 8. Mesurez la pression du raccordement du gaz/pression dynamique du gaz par rapport à la pression atmosphérique.
 - Pression du raccordement du gaz: sans l'aide de **P.01**
 - Pression dynamique du gaz: avec l'aide de **P.01** (→ page 18)

Pression du raccordement du gaz/pression dynamique du gaz admissible

France	Gaz naturel	G20	1,7 ... 2,5 kPa (17,0 ... 25,0 mbar)
		G25	1,7 ... 3,0 kPa (17,0 ... 30,0 mbar)
	Gaz de pétrole liquéfié	G30	2,0 ... 3,5 kPa (20,0 ... 35,0 mbar)
		G31	2,5 ... 4,5 kPa (25,0 ... 45,0 mbar)

1 / 2

Pression de raccordement du gaz/pression dynamique du gaz située dans la plage admissible

- ▶ Éteignez brièvement le produit.
- ▶ Fermez le robinet d'arrêt du gaz.
- ▶ Faites basculer le boîtier électrique vers le bas.
- ▶ Enlevez le manomètre.
- ▶ Vissez la vis du raccord fileté de mesure à fond.
- ▶ Ouvrez le robinet d'arrêt du gaz.
- ▶ Vérifiez qu'il n'y a pas de fuite de gaz au niveau du raccord de mesure.
- ▶ Faites basculer le boîtier électronique vers le haut.
- ▶ Mettez l'appareil en fonctionnement.

2 / 2

Pression de raccordement du gaz/pression dynamique du gaz située hors de la plage admissible



Attention !

Risques de dommages matériels et de dysfonctionnements en cas de pression de raccordement du gaz/pression dynamique du gaz erronée !

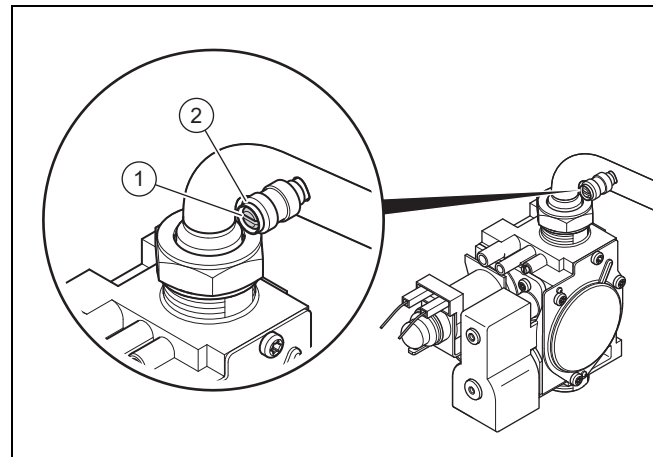
Si la pression de raccordement du gaz/pression dynamique du gaz ne se situe pas dans la plage admissible, il peut y avoir des dysfonctionnements, mais aussi des dommages au niveau du produit.

- ▶ N'effectuez pas de réglage au niveau de l'appareil.
- ▶ Ne mettez pas l'appareil en fonctionnement.

- ▶ Si vous n'êtes pas en mesure de remédier au défaut, adressez-vous au fournisseur de gaz.
- ▶ Fermez le robinet d'arrêt du gaz.

7.11.3 Contrôle de la pression aux injecteurs à la charge de chauffage minimale et maximale

1. Éteignez brièvement le produit.
2. Fermez le robinet d'arrêt du gaz.
3. Faites basculer le boîtier électrique vers le bas.



4. Desserrez la vis de contrôle (1).
 - Rotations vers la gauche: 2
5. Branchez un manomètre sur le raccord de mesure (2).
 - Matériel de travail: Manomètre à tube en U
 - Matériel de travail: Manomètre numérique
6. Ouvrez le robinet d'arrêt du gaz.
7. Faites basculer le boîtier électronique vers le haut.
8. Mettez l'appareil en fonctionnement.
9. Lancez le programme de contrôle **P.01**. (→ page 18)
Programmes de contrôle (→ page 42)
10. Contrôlez la valeur indiquée par le manomètre.
Caractéristiques techniques – valeurs de réglage de gaz selon charge de chauffage (pression aux injecteurs) (→ page 45)
Valeur située dans la plage admissible
Contrôle satisfaisant
11. Lancez le programme de contrôle **P.02**. (→ page 18)
Programmes de contrôle (→ page 42)
12. Contrôlez la valeur indiquée par le manomètre.
Caractéristiques techniques – valeurs de réglage de gaz selon charge de chauffage (pression aux injecteurs) (→ page 45)
Valeur située dans la plage admissible
Contrôle satisfaisant
13. Éteignez brièvement le produit.
14. Fermez le robinet d'arrêt du gaz.
15. Faites basculer le boîtier électrique vers le bas.
16. Serrez la vis de contrôle.
17. Ouvrez le robinet d'arrêt du gaz.

18. Faites basculer le boîtier électronique vers le haut.
19. Mettez l'appareil en fonctionnement.
20. Faites basculer le boîtier électrique vers le bas.
21. Vérifiez qu'il n'y a pas de fuite de gaz au niveau du raccord de mesure.
22. Faites basculer le boîtier électronique vers le haut.
23. Montez la protection avant. (→ page 11)

7.12 Contrôle des capteurs des gaz de combustion

Validité: Produit prévu pour un raccordement à une ventilation mécanique contrôlée

- ▶ Vérifiez les capteurs des gaz de combustion. (→ page 29)

7.13 Contrôle d'étanchéité


- ▶ Vérifiez l'étanchéité de la conduite de gaz, du circuit chauffage et du circuit d'eau chaude.
- ▶ Vérifiez que le système d'évacuation des gaz de combustion a été correctement installé.

7.14 Contrôle du fonctionnement du produit

7.14.1 Vérification du mode de chauffage

1. Assurez-vous qu'il y a bien une demande de chaleur.

Validité: atmoTEC plus

- ▶ Rendez-vous dans l'option **Moniteur système** et validez avec .
 - ◁ Si le produit fonctionne correctement, la mention **S.04** (brûleur en marche) s'affiche à l'écran.


Validité: atmoTEC pro

- ▶ Lancez le menu.
 - ◁ Si le produit fonctionne correctement, la mention **S.04** (brûleur en marche) s'affiche à l'écran.

7.14.2 Vérification de la production d'eau chaude

1. Ouvrez un robinet d'eau chaude au maximum.

Validité: atmoTEC plus

- ▶ Rendez-vous dans l'option **Moniteur système** et validez avec .
 - ◁ Si la production d'eau chaude fonctionne correctement, la mention **S.14** (brûleur en marche) s'affiche à l'écran.

Validité: atmoTEC pro

- ▶ Lancez le menu.
 - ◁ Si la production d'eau chaude fonctionne correctement, la mention **S.14** (brûleur en marche) s'affiche à l'écran.

8 Adaptation en fonction de l'installation chauffage

Vous pouvez redéfinir/modifier les paramètres de l'installation par le biais des options suivantes :

Validité: atmoTEC plus

Menu → Accès technicien → Guide d'installation

Vous avez la possibilité de réactiver et de suivre le guide d'installation à tout moment.

Menu → Accès technicien → Configuration

L'option **Configuration** sert à définir/modifier les principaux paramètres de l'installation.

Menu → Accès technicien → Menu de diagnostic

L'option **Menu de diagnostic** sert à définir/modifier les paramètres complémentaires de l'installation.

Validité: atmoTEC pro

Vous pouvez vous servir des codes diagnostic pour régler/modifier les paramètres avancés de l'installation.

Vous trouverez en annexe le tableau récapitulatif du niveau réservé à l'installateur.

Accès technicien – récapitulatif (**Validité:** atmoTEC plus) (→ page 31)

Menu réservé à l'installateur – récapitulatif (**Validité:** atmoTEC pro) (→ page 35)

8.1 Temps de coupure du brûleur

Chaque coupure du brûleur est suivie d'un blocage électronique de réactivation pour une durée déterminée, afin d'éviter les mises en marche et les arrêts fréquents du brûleur, et donc les déperditions d'énergie. Le temps de coupure du brûleur vaut uniquement pour le mode de chauffage. Le déclenchement du mode eau chaude sanitaire pendant le temps de coupure du brûleur n'a pas d'incidence (réglage d'usine : 20 min.).

8.1.1 Réglage du temps de coupure du brûleur

1. Réglez le code diagnostic **D.002**. (→ page 18)

T _{départ} (consigne) [°C]	Temps de coupure maximal défini pour le brûleur [min]						
	2	5	10	15	20	25	30
20	2	5	10	15	20	25	30
25	2	4	9	14	18	23	27
30	2	4	8	12	16	20	25
35	2	4	7	11	15	18	22
40	2	3	6	10	13	16	19
45	2	3	6	8	11	14	17
50	2	3	5	7	9	12	14
55	2	2	4	6	8	10	11
60	2	2	3	5	6	7	9
65	2	2	2	3	4	5	6
70	2	2	2	2	2	3	3
75	2	2	2	2	2	2	2

8 Adaptation en fonction de l'installation chauffage


T _{départ} (consigne) [°C]	Temps de coupure maximal défini pour le brûleur [min]					
	35	40	45	50	55	60
20	35	40	45	50	55	60
25	32	36	41	45	50	54
30	29	33	37	41	45	49
35	25	29	33	36	40	44
40	22	26	29	32	35	38
45	19	22	25	27	30	33
50	16	18	21	23	25	28
55	13	15	17	19	20	22
60	10	11	13	14	15	17
65	7	8	9	10	11	11
70	4	4	5	5	6	6
75	2	2	2	2	2	2

2. Fermez le menu de diagnostic/les codes diagnostic. (→ page 18)
3. Quittez le niveau réservé à l'installateur. (→ page 18)

8.1.2 Réinitialisation du temps de coupure du brûleur restant

Validité: atmoTEC plus

1. Alternative 1 / 2

- ▶ Rendez-vous dans **Menu** → **RAZ temps coupure**.
 - ◁ Le temps de coupure actuel du brûleur s'affiche à l'écran.
- ▶ Appuyez sur  pour réinitialiser le temps de coupure du brûleur.

1. Alternative 2 / 2

- ▶ Appuyez sur la touche de réinitialisation.

8.2 Réglage de l'intervalle de maintenance



Remarque

L'intervalle de maintenance n'est pas paramétré d'usine.

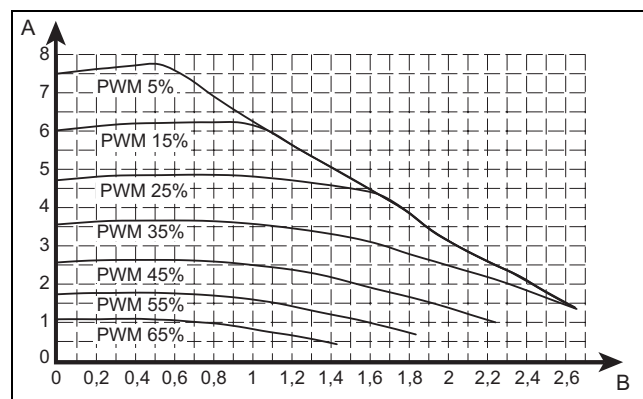
1. Réglez le code diagnostic **D.084**. (→ page 18)

Besoins en chaleur	Nombre de personnes	Valeurs indicatives pour le nombre d'heures de fonctionnement du brûleur d'ici l'inspection/la maintenance suivante pour une durée de service moyenne d'un an (en fonction du type d'installation)
5,0 kW	1 - 2	1050 h
	2 - 3	1150 h
10,0 kW	1 - 2	1500 h
	2 - 3	1600 h
15,0 kW	2 - 3	1800 h
	3 - 4	1900 h
20,0 kW	3 - 4	2600 h
	4 - 5	2700 h
25,0 kW	3 - 4	2800 h

Besoins en chaleur	Nombre de personnes	Valeurs indicatives pour le nombre d'heures de fonctionnement du brûleur d'ici l'inspection/la maintenance suivante pour une durée de service moyenne d'un an (en fonction du type d'installation)
25,0 kW	4 - 6	2900 h
> 27,0 kW	3 - 4	3000 h
	4 - 6	3000 h

2. Fermez le menu de diagnostic/les codes diagnostic. (→ page 18)
3. Quittez le niveau réservé à l'installateur. (→ page 18)

8.3 Puissance de pompe



A Hauteur manométrique résiduelle [m] B Débit [m³/h]

8.3.1 Réglage de la puissance de la pompe

1. Réglez le code diagnostic **D.018**. (→ page 18)
2. Fermez le menu de diagnostic/les codes diagnostic. (→ page 18)
3. Quittez le niveau réservé à l'installateur. (→ page 18)

8.4 Réglage du by-pass



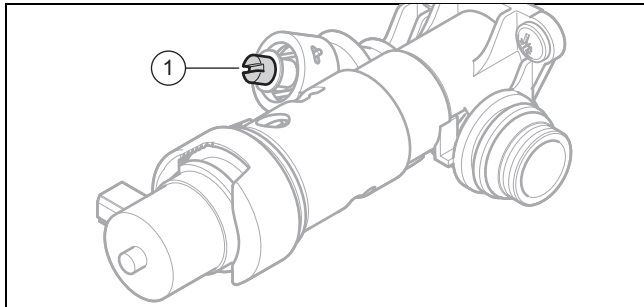
Attention !

Risques de dommages matériels en cas de mauvais réglage de la pompe haute efficacité

L'augmentation de la pression au niveau du by-pass (rotation vers la droite) peut entraîner des dysfonctionnements si la puissance de la pompe est réglée sur moins de 100 %.

- ▶ Dans ce cas, réglez le code diagnostic **D.014** correspondant à la puissance de pompe sur 5 = 100%.

1. Démontez le panneau avant. (→ page 11)
2. Faites basculer le boîtier électrique vers le bas.



3. Agissez sur la vis de réglage (1) pour ajuster la pression.

Position de la vis de réglage	Pres-sion en MPa (mbar)	Remarque/application
Butée droite (vis totalement vissée)	0,035 (350)	Si les radiateurs ne deviennent pas suffisamment chauds avec le réglage d'usine. Dans ce cas, il faut régler la pompe sur la vitesse maximale.
Position intermédiaire (5 tours vers la gauche)	0,025 (250)	Réglages d'usine
5 autres tours vers la gauche en partant de la position intermédiaire	0,017 (170)	En cas de bruits au niveau des radiateurs ou des robinets des radiateurs

4. Faites basculer le boîtier électronique vers le haut.
5. Montez la protection avant. (→ page 11)

8.5 Réglage du réchauffage solaire

1. Réglez le code diagnostic **D.058**. (→ page 18)
 - Plage de réglage: 0 ou 3
2. Fermez le menu de diagnostic/les codes diagnostic. (→ page 18)
3. Quittez le niveau réservé à l'installateur. (→ page 18)

9 Remise du produit à l'utilisateur

- ▶ Une fois l'installation terminée, apposez l'étiquette fournie (dans la langue de l'utilisateur) sur la façade du produit.
- ▶ Montrez à l'utilisateur l'emplacement et le fonctionnement des dispositifs de sécurité.
- ▶ Formez l'utilisateur aux manipulations du produit.
- ▶ Insistez particulièrement sur les consignes de sécurité que l'utilisateur doit impérativement respecter.
- ▶ Informez l'utilisateur de la nécessité d'une maintenance régulière de son produit.
- ▶ Remettez à l'utilisateur l'ensemble des notices et des documents relatifs au produit, en lui demandant de les conserver.
- ▶ Informez l'utilisateur des mesures prises pour l'alimentation en air de combustion et le système d'évacuation des gaz de combustion. Attirez son attention sur le fait qu'il ne doit pas y apporter la moindre modification.

10 Dépannage

10.1 Correction des défauts

- ▶ En présence de messages d'erreur (**F.XX**), reportez-vous au tableau en annexe ou servez-vous du menu des fonctions (→ page 27) (**Validité:** atmoTEC plus) ou des progr. de contrôle (→ page 42) pour remédier aux défauts.

Messages de défaut – vue d'ensemble (→ page 40)

Si plusieurs défauts se produisent en même temps, l'écran indique alternativement les messages d'erreur correspondants, à raison de 2 secondes à chaque fois.

- ▶ Appuyez sur la touche de réinitialisation (3 fois au maximum) pour remettre le produit en fonctionnement.
- ▶ Si l'erreur ne peut être éliminée et survient de nouveau après plusieurs tentatives de réinitialisation, veuillez vous adresser au service client.


10.2 Journal des défauts

Si des erreurs se produisent, les 10 derniers messages de défaut sont consignés dans la mémoire des défauts.


10.2.1 Interrogation/Suppression du contenu de la mémoire des défauts

1. Activez le niveau réservé à l'installateur (« Accès technicien »). (→ page 17)

Validité: atmoTEC plus

- ▶ Rendez-vous dans **Journal des défauts** et validez avec .
 - ◁ Le nombre de défauts survenus, les numéros des défauts et les textes en clair correspondants s'affichent à l'écran.

Validité: atmoTEC pro

- ▶ Appuyez 2 fois sur .
 - ◁ Le nombre de défauts survenus et les numéros des défauts s'affichent à l'écran.

2. Utilisez le sélecteur pour voir les différents messages de défaut.

Validité: atmoTEC plus

- ▶ Appuyez deux fois sur  pour vider le journal des défauts.

Validité: atmoTEC pro

- ▶ Supprimez le journal des défauts avec **D.094**. (→ page 18)
 - Réglage: 1

3. Quittez le niveau réservé à l'installateur. (→ page 18)

10 Dépannage

10.3 Réinitialisation des paramètres (rétablissement des réglages d'usine)

1. Réglez le code diagnostic **D.096**. (→ page 18)
2. Fermez le menu de diagnostic/les codes diagnostic. (→ page 18)
3. Quittez le niveau réservé à l'installateur. (→ page 18)

10.4 Remplacement de composants défectueux

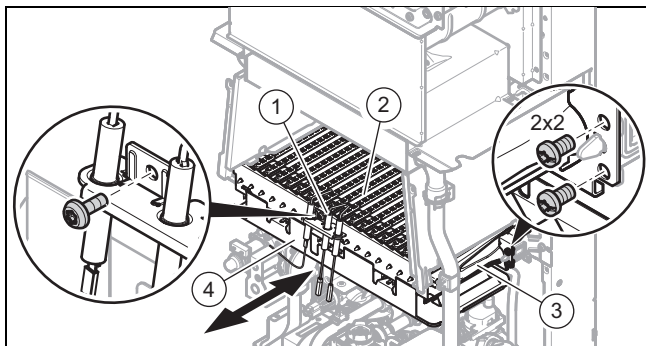
1. Avant chaque nettoyage, il y a des opérations préalables à effectuer. (→ page 26)
2. Après chaque nettoyage, il y a des opérations finales à effectuer. (→ page 27)

10.4.1 Opérations préalables à la réparation

1. Pour remplacer des composants hydrauliques du produit, vous devez le vidanger. (→ page 29)
2. Mettez provisoirement l'appareil hors service. (→ page 30)
3. Débranchez le produit du secteur.
4. Démontez les panneaux latéraux. (→ page 11)
5. Fermez les robinets de maintenance au niveau du départ de chauffage, du retour de chauffage et de la conduite d'eau froide si vous ne l'avez pas déjà fait.
6. Veillez à ce que l'eau ne coule pas sur les composants électriques (par ex. boîtier électronique).
7. Utilisez systématiquement des joints neufs.

10.4.2 Remplacement du brûleur

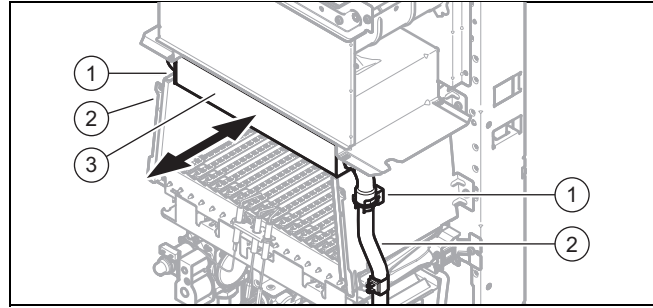
1. Démontez le capot de la chambre de combustion. (→ page 11)



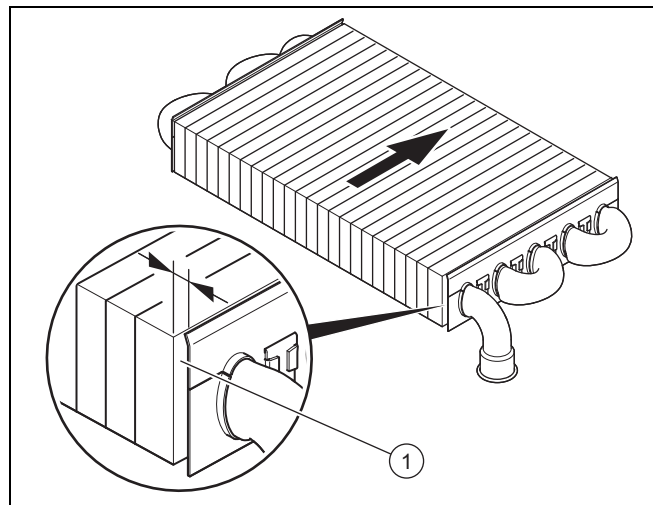
2. Dévissez les vis du brûleur (3).
3. Dévissez la vis de l'électrode d'allumage et de surveillance (1) du brûleur (2).
4. Tirez la tôle de guidage (4) vers l'avant.
5. Tirez le brûleur vers l'avant.
6. Mettez le brûleur neuf en place.
7. Insérez la tôle de guidage.
8. Fixez les vis sur le brûleur.
9. Vissez et serrez l'électrode d'allumage et de surveillance.

10.4.3 Remplacement de l'échangeur thermique

1. Démontez le capot de la chambre de combustion. (→ page 11)



2. Retirez les agrafes (1) au niveau des tubes de départ et de retour.
3. Démontez les tubes de départ et de retour (2) du haut.
4. Tirez l'échangeur thermique (3) vers l'avant.



5. Mettez l'échangeur thermique neuf en place.

Conditions: Produit: 28 kW

- L'espace (1) entre les ailettes de l'échangeur thermique et la paroi de l'échangeur thermique doit être plus grand du côté gauche que du côté droit.

Conditions: Produit: sauf 28 kW

- L'espace (1) entre les ailettes de l'échangeur thermique et la paroi de l'échangeur thermique doit être plus grand du côté droit que du côté gauche.

6. Remplacez tous les joints par des joints neufs.
7. Montez les tubes de départ et de retour du haut.
8. Insérez les agrafes au niveau des tubes de départ et de retour.

10.4.4 Remplacement du contrôleur de la température des gaz de combustion

1. Desserrez la fiche de raccordement sur le contrôleur de la température des gaz de combustion.
2. Dévissez les vis du contrôleur de la température des gaz de combustion.
3. Retirez le contrôleur de la température des gaz de combustion.

4. Mettez le nouveau contrôleur de la température des gaz de combustion en marche.
5. Vissez le contrôleur de la température des gaz de combustion.
6. Fixez la fiche de raccordement sur le contrôleur de la température des gaz de combustion.

10.4.5 Remplacement du vase d'expansion

1. Vidangez le produit si vous ne l'avez pas déjà fait. (→ page 29)
2. Desserrez l'écrou sous le vase d'expansion.
3. Retirez le vase d'expansion par le haut.
4. Placez un vase d'expansion neuf dans l'appareil.
5. Vissez l'écrou sous le vase d'expansion à fond. Utilisez pour cela un joint neuf.
6. Montez les panneaux latéraux. (→ page 12)
7. Établissez l'alimentation électrique.
8. Allumez l'appareil. (→ page 18)
9. Remplissez l'installation de chauffage. (→ page 21)
10. Procédez à la purge de l'installation de chauffage. (→ page 21)

10.4.6 Remplacement du circuit imprimé ou de l'écran

1. Ouvrez le boîtier électronique. (→ page 15)
2. Remplacez la carte à circuit imprimé ou l'écran en suivant les instructions de montage et d'installation.
3. Fermez le boîtier électronique. (→ page 15)



10.4.7 Remplacement du circuit imprimé et de l'écran

1. Ouvrez le boîtier électronique. (→ page 15)
2. Remplacez le circuit imprimé et l'écran en suivant les notices de montage et d'installation fournies.
3. Fermez le boîtier électronique. (→ page 15)
4. Montez les panneaux latéraux. (→ page 12)
5. Établissez l'alimentation électrique.
6. Allumez l'appareil. (→ page 18)

Validité: atmoTEC plus

- ▽ Le menu de réglage de la langue peut aussi s'afficher directement lorsque le produit est mis sous tension.

Validité: atmoTEC plus

- ▶ Sélectionnez la langue de votre choix et validez avec .
7. Réglez la valeur qui convient pour le type de produit (par le biais du paramètre **D.093**) et validez avec . (→ page 18)

Code DSN (référence de l'appareil)

VUW 240/5-3 (H-FR)	63
VUW 250/5-5 (H-FR)	93
VUW 253/5-5 (H-FR)	96

- ◁ Le système électronique est alors paramétré en fonction du type de produit (modèle) et l'ensemble des codes de diagnostic reprend les réglages d'usine.

Validité: atmoTEC plus

- ◁ Le guide d'installation démarre.

8. Définissez les réglages propres à l'installation.

10.4.8 Finalisation de la réparation

1. Montez le capot de la chambre de combustion si vous ne l'avez pas déjà fait. (→ page 11)
2. Montez les panneaux latéraux si vous ne l'avez pas déjà fait. (→ page 12)
3. Montez la protection avant. (→ page 11)
4. Enclenchez l'alimentation électrique si vous ne l'avez pas déjà fait.
5. Rallumez le produit si vous ne l'avez pas déjà fait. (→ page 18)
6. Ouvrez tous les robinets de maintenance et le robinet d'arrêt du gaz si vous ne l'avez pas déjà fait.
7. Vérifiez que le produit est étanche. (→ page 23)

11 Inspection et maintenance

11.1 Respect des intervalles d'inspection et de maintenance

- ▶ Conformez-vous aux intervalles minimums d'inspection et de maintenance.
- ▶ Avancez l'intervention de maintenance du produit si les résultats de l'inspection dénotent un besoin de maintenance anticipée.

11.2 Approvisionnement en pièces de rechange

Les pièces d'origine du produit ont été homologuées par le fabricant dans le cadre des tests de conformité. Si vous utilisez des pièces qui ne sont pas certifiées ou homologuées à des fins de maintenance ou de réparation, le produit risque de ne plus être conforme, et donc de ne plus répondre aux normes en vigueur.

Nous recommandons donc expressément d'utiliser les pièces de rechange originales du fabricant afin de garantir un fonctionnement sûr et fiable du produit. Pour toute information sur les pièces de rechange originales, reportez-vous aux coordonnées qui figurent au dos de la présente notice.

- ▶ Utilisez exclusivement des pièces de rechange originales spécialement homologuées pour le produit dans le cadre de la maintenance ou la réparation.

11.3 Menu des fonctions

Validité: atmoTEC plus

Menu → Accès technicien → Programmes test → Menu des fonctions

Le menu des fonctions sert à déclencher et tester certains composants de l'installation de chauffage.

Affichage	Programme test	Action
T.01	Contrôle de la pompe interne	Mettre en marche et arrêter la pompe interne.

11 Inspection et maintenance

Affichage	Programme test	Action
T.02	Contrôle de la vanne 3 voies	Régler la soupape d'inversion prioritaire interne en position de chauffage ou de production d'eau chaude.
T.03	Contrôle du ventilateur	Mettre en marche et arrêter le ventilateur. Le ventilateur tourne alors à vitesse maximale.
T.04	Contrôle de la pompe de charge du ballon	Mettre en marche et arrêter la pompe de charge du ballon.
T.05	Contrôle de la pompe de circulation	Mettre en marche et arrêter la pompe de circulation.
T.06	Contrôle de la pompe externe	Mettre en marche et arrêter la pompe externe.
T.08	Contrôle du brûleur	L'appareil se met en marche et fonctionne à charge minimale. La température de départ s'affiche à l'écran.

11.4 Autotest électronique

Validité: atmoTEC plus

Menu → Accès technicien → Programmes test → Autotest électr.

L'autotest électronique permet de tester le circuit imprimé.

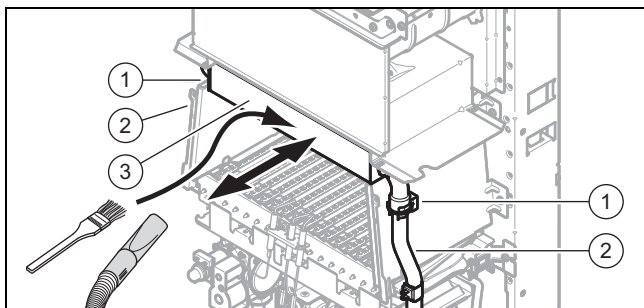
11.5 Nettoyage des composants

1. Avant chaque nettoyage, il y a des opérations préalables à effectuer. (→ page 28)
2. Après chaque nettoyage, il y a des opérations finales à effectuer. (→ page 29)

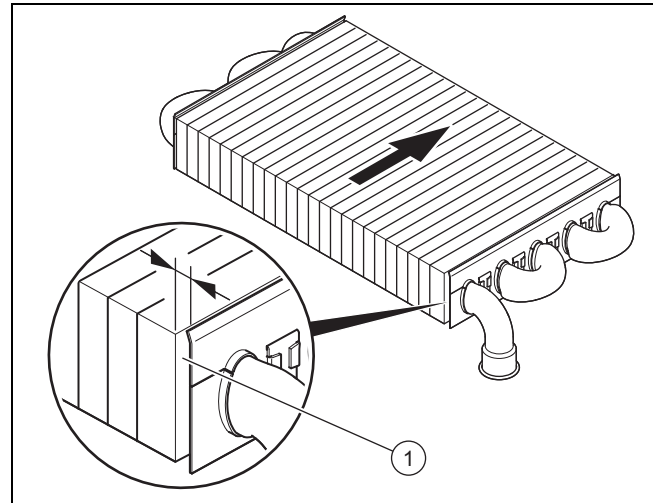
11.5.1 Préparation des opérations de nettoyage

1. Mettez provisoirement l'appareil hors service. (→ page 30)
2. Démontez les panneaux latéraux. (→ page 11)
3. Démontez le capot de la chambre de combustion. (→ page 11)
4. Protégez le boîtier électrique des projections d'eau.

11.5.2 Nettoyage de l'échangeur de chaleur



1. Retirez les agrafes (1) au niveau des tubes de départ et de retour.
2. Démontez les tubes de départ et de retour (2) du haut.
3. Tirez l'échangeur thermique (3) vers l'avant.
4. Éliminez les résidus de combustion des ailettes de l'échangeur thermique.



5. Remettez l'échangeur thermique en place.

Conditions: Produit: 28 kW

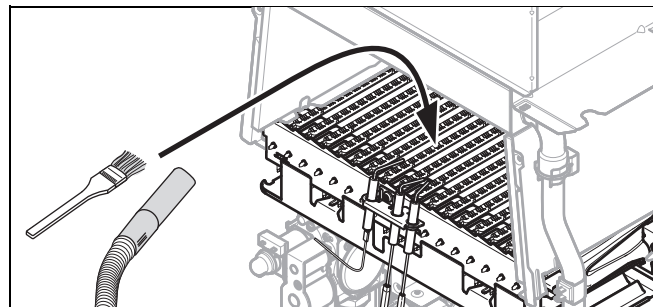
- L'espace (1) entre les ailettes de l'échangeur thermique et la paroi de l'échangeur thermique doit être plus grand du côté gauche que du côté droit.

Conditions: Produit: sauf 28 kW

- L'espace (1) entre les ailettes de l'échangeur thermique et la paroi de l'échangeur thermique doit être plus grand du côté droit que du côté gauche.

6. Montez les tubes de départ et de retour du haut.
7. Insérez les agrafes au niveau des tubes de départ et de retour.

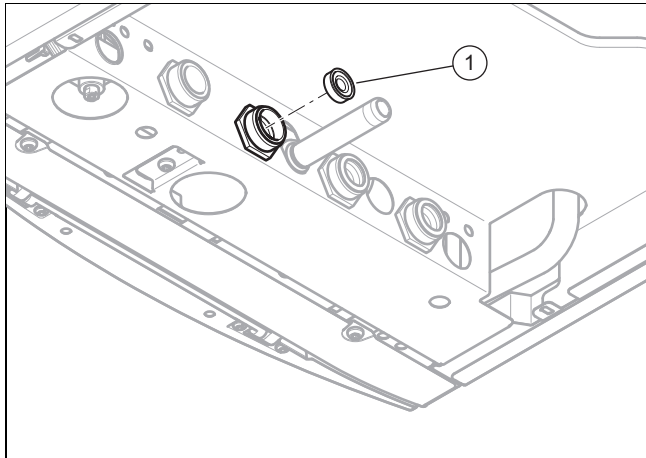
11.5.3 Nettoyage du brûleur



- ▶ Éliminez les résidus de combustion du brûleur.

11.5.4 Nettoyage du filtre d'entrée d'eau froide

1. Vidangez le produit côté eau chaude sanitaire.
2. Desserrez l'écrou-raccord de la production d'eau chaude.
3. Sortez le tube du produit.



4. Vérifiez que le tamis (1) n'est pas endommagé.
 - 1 / 2**
Le tamis est endommagé.
 - ▶ Changez le tamis.
 - 2 / 2**
Le tamis n'est pas endommagé.
 - ▶ Rincez le filtre à l'eau dans le sens inverse de l'écoulement.
5. Remettez le tamis et le tube en place avec un nouveau joint.
6. Fixez l'écrou-raccord.

11.5.5 Finalisation des opérations de nettoyage

1. Montez le capot de la chambre de combustion. (→ page 11)
2. Montez les panneaux latéraux. (→ page 12)
3. Montez la protection avant. (→ page 11)
4. Ouvrez le robinet d'arrêt du gaz, mais aussi la soupape d'arrêt d'eau froide dans le cas des produits mixtes.
5. Allumez l'appareil. (→ page 18)

11.6 Contrôle des capteurs des gaz de combustion

1. Éteignez brièvement le produit.
2. Bloquez le circuit des gaz de combustion avec un ventilateur des gaz de combustion.

Validité: Produit prévu pour un raccordement à une ventilation mécanique contrôlée

- ▶ Mettez l'appareil en fonctionnement.
 - ▶ Lancez le programme de contrôle **P.01** (→ page 18).
- 1 / 2**
Le produit s'arrête automatiquement dans un délai de 2 minutes et l'écran affiche le message d'erreur **F.36**. Débouchez le circuit des gaz de combustion.
- 2 / 2**
Le produit ne s'arrête pas automatiquement dans un délai de 2 minutes.



Danger !
Risque d'intoxication sous l'effet des gaz de combustion !
▶ Éteignez temporairement le produit.

- ▶ Éteignez temporairement le produit.

Validité: Produit non prévu pour un raccordement à une ventilation mécanique contrôlée

- ▶ Mettez l'appareil en fonctionnement.
- 1 / 2**
Le produit s'arrête automatiquement dans les 2 minutes.
Le produit se rallume automatiquement au plus tôt au bout de 20 minutes.
À la troisième coupure, le message de défaut **F.36** s'affiche à l'écran.
Débouchez le circuit des gaz de combustion.
- 2 / 2**
Le produit ne s'arrête pas automatiquement dans un délai de 2 minutes.



Danger !
Risque d'intoxication sous l'effet des gaz de combustion !
▶ Éteignez temporairement le produit.

- ▶ Éteignez temporairement le produit.

11.7 Vidange de l'appareil

1. Éteignez brièvement le produit.
2. Fermez les robinets de maintenance du produit.
3. Fermez le robinet d'arrêt du gaz.
4. Démontez le panneau avant. (→ page 11)
5. Faites basculer le boîtier électrique vers le bas.
6. Dévissez le capuchon du purgeur automatique.
7. Faites basculer le boîtier électronique vers le haut.
8. Mettez l'appareil en fonctionnement.
9. Ouvrez les soupapes de vidange.
10. Lancez le programme de contrôle **P.06** (→ page 18).
 - ◀ Le produit (circuit chauffage) se vide.
11. Fermez les soupapes de vidange.
12. Éteignez brièvement le produit.
13. Faites basculer le boîtier électrique vers le bas.
14. Ouvrez le capuchon du purgeur automatique.
15. Faites basculer le boîtier électronique vers le haut.
16. Montez la protection avant. (→ page 11)

11.8 Contrôle de la pression du vase d'expansion

1. Vidangez le produit. (→ page 29)
 2. Vérifiez la pression du vase d'expansion au niveau de la vanne du vase d'expansion.
- 1 / 2**
≥ 0,075 MPa (≥ 0,750 bar)
La pression se situe dans la plage admissible.
- 2 / 2**
< 0,075 MPa (< 0,750 bar)
- ▶ Remplissez le vase d'expansion conformément à la hauteur statistique de l'installation de chauffage, dans l'idéal avec de l'azote, sinon avec de l'air. Vérifiez que la soupape de vidange est bien ouverte pendant l'appoint.

12 Mise hors service

3. En présence d'une fuite d'eau au niveau de la vanne du vase d'expansion, il faut remplacer le vase d'expansion.
4. Remplissez l'installation de chauffage. (→ page 21)
5. Procédez à la purge de l'installation de chauffage. (→ page 21)

11.9 Finalisation des travaux d'inspection et de maintenance

1. Contrôlez la pression de raccordement du gaz/pression dynamique du gaz. (→ page 21)
2. Vérifiez que le produit est étanche. (→ page 23)

12 Mise hors service

12.1 Mise hors service provisoire de l'appareil

1. Appuyez sur la touche Marche/arrêt.
◁ L'écran s'éteint.
2. Fermez le robinet d'arrêt du gaz.
3. Fermez aussi la soupape d'arrêt d'eau froide dans le cas des produits mixtes ou raccordés à un ballon d'eau chaude sanitaire.

12.2 Mise hors service de l'appareil

1. Vidangez le produit. (→ page 29)
2. Appuyez sur la touche Marche/arrêt.
◁ L'écran s'éteint.
3. Débranchez le produit du secteur.
4. Fermez le robinet d'arrêt du gaz.
5. Fermez aussi la soupape d'arrêt d'eau froide dans le cas des produits mixtes ou raccordés à un ballon d'eau chaude sanitaire.

13 Service après-vente

Les coordonnées de notre service après-vente sont indiquées au verso ou sur le site www.vaillant.fr.

14 Recyclage et mise au rebut

Mise au rebut de l'emballage

- ▶ Procédez à la mise au rebut de l'emballage dans les règles.
- ▶ Conformez-vous à toutes les prescriptions en vigueur.

Annexe

A Menu réservé à l'installateur – récapitulatif

Validité: atmoTEC plus

Niveau de réglage	Valeurs		Unité	Pas, possibilité de sélection, commentaire	Réglages d'usine
	min.	max.			
Accès technicien →					
Saisir le code	00	99	–	1 (code pour installateur spécialisé 17)	–
Accès technicien → Journal des défauts →					
F.XX - F.XX ¹	Valeur actuelle		–	–	–
Accès technicien → Programmes test → Progr. de contrôle →					
P.00 Purge	–	–	–	Démarrage avec <input type="checkbox"/>	–
P.01 Charge maxi	–	–	–	Démarrage avec <input type="checkbox"/>	–
P.02 Charge mini	–	–	–	Démarrage avec <input type="checkbox"/>	–
P.06 Remplissage	–	–	–	Démarrage avec <input type="checkbox"/>	–
Accès technicien → Programmes test → Menu des fonctions →					
T.01 Pompe interne	–	–	–	marche, arrêt	–
T.02 Vanne 3 voies	–	–	–	chauffage, ECS	–
T.03 Ventilateur	–	–	–	marche, arrêt (produit avec ventilateur uniquement)	–
T.04 Pompe de charge ballon	–	–	–	marche, arrêt	–
T.05 Pompe de circulation	–	–	–	marche, arrêt	–
T.06 Pompe externe	–	–	–	marche, arrêt	–
T.08 Brûleur	–	–	–	marche, arrêt	–
Accès technicien → Programmes test →					
Autotest électr.	–	–	–	Démarrage avec <input type="checkbox"/>	–
Accès technicien → Configuration →					
Langue	–	–	–	Langues sélectionnables	English
T° départ désirée	30	80	°C	1	–
Température ECS	35	65	°C	1 (produit avec production d'eau chaude sanitaire uniquement)	–
Mode Confort	–	–	–	Mode Confort activé, Mode Confort désact. (produit avec production d'eau chaude sanitaire uniquement)	–
Relais auxiliaire 1	1	10	–	1: Pompe de circulation 2: Pompe externe 3: Ppe de charge ballon 4: Clapet fumées 5: Électrovanne externe 6: Message défaut ext. 7: Pompe circuit solaire (inactive) 8: Cde à distance eBUS (inactive) 9: Protection légionnel. (inactive) 10: Vanne circ. solaire (inactive)	1

¹Les journaux des défauts ne sont disponibles que si des défauts sont survenus. Il est possible de les vider.

Annexe

Niveau de réglage	Valeurs		Unité	Pas, possibilité de sélection, commentaire	Réglages d'usine
	min.	max.			
Relais auxiliaire 2	1	10	–	1: Pompe de circulation 2: Pompe externe 3: Ppe de charge ballon 4: Clapet fumées 5: Électrovanne externe 6: Message défaut ext. 7 : Pompe circuit solaire (inactive) 8 : Cde à distance eBUS (inactive) 9 : Protection légionnel. (inactive) 10 : Vanne circ. solaire (inactive)	2
Chge partielle chauff.	–	–	kW	ch. part. uniquement., pleine ch. uniquement., automatique	automatique
Réglages d'usine	–	–	–	oui, non	–
Mode pompe	0	1	–	0: désactiv. par rel. 1: désactiv. par MLI	0
Temp. ballon maxi	selon produit		°C	1	–
Accès technicien → Menu de diagnostic →					
D.000 Chge partielle chauff.	selon produit		kW	1	Pleine charge
D.001 Postfonct. ppe chauff.	2	60	min	1	5
D.002 Tps coupure max. chauffage	2	60	min	1	20
D.003 T° sortie Valeur actuelle	Valeur actuelle		°C	–	–
D.004 T° ballon Valeur actuelle	Valeur actuelle		°C	–	–
D.005 T° départ chauffage désirée	Valeur actuelle		°C	–	–
D.006 T° sortie Valeur désirée	Valeur actuelle		°C	–	–
D.007 Température ballon Valeur désirée	Valeur actuelle		°C	–	–
D.009 Régulateur eBUS Valeur désirée	Valeur actuelle		–	–	–
D.010 Pompe interne	Valeur actuelle		–	marche, arrêt	–
D.011 Pompe externe	Valeur actuelle		–	marche, arrêt	–
D.012 Pompe charge ballon	Valeur actuelle		–	marche, arrêt	–
D.013 Pompe de circulation	Valeur actuelle		–	marche, arrêt	–
D.014 Vitesse de la pompe Valeur désirée (produit avec pompe haute efficacité uniquement)	0	5	–	0: Auto 1: 53 % 2: 60 % 3: 70 % 4: 85 % 5: 100 %	0
D.015 Vitesse de la pompe Valeur actuelle (produit avec pompe haute efficacité uniquement)	Valeur actuelle		–	–	–
D.016 Régulateur 24V CC mode chauffage	Valeur actuelle		–	marche, arrêt	–
D.017 Type de régulation	0	1	–	0: départ 1 : retour (changement de réglage pour chauffage au sol. Si vous activez la régulation basée sur la température de retour, la fonction de détermination automatique de la puissance de chauffage devient inactive.)	0
*Les journaux des défauts ne sont disponibles que si des défauts sont survenus. Il est possible de les vider.					

Niveau de réglage	Valeurs		Unité	Pas, possibilité de sélection, commentaire	Réglages d'usine
	min.	max.			
D.018 Fonctionn. pompe	1	3	–	1 : Confort (permanent) (fonctionnement de la pompe concomitant à la demande du thermostat d'ambiance) 3 : Eco (intermittent) (fonctionnement intermittent de la pompe après le fonctionnement du brûleur (cycle de la pompe : 5 min de marche/25 min d'arrêt))	3
D.019 Fonctionnement pompe 2 vitesses (produit sans pompe haute efficacité uniquement)	Valeur actuelle		–	0: Brûleur act., vit. = 2 1: Chauff. = 1 ECS = 2 2: Chauff. = auto ECS = 2 3: Uniquement vit. 2	2
D.020 Température ECS max. Valeur désirée	35	65	°C	1	65
D.021 Mode Confort	Valeur actuelle		–	marche, arrêt (produit avec production d'eau chaude sanitaire uniquement)	–
D.022 Demande eau chaude	Valeur actuelle		–	marche, arrêt	–
D.023 État mode chauffage	Valeur actuelle		–	bloqué, autorisé	–
D.024 Sonde pression air Valeur actuelle	Valeur actuelle		–	0 (240) : ouvert 1 (15) : fermé (produit avec ventilateur uniquement)	–
D.025 Signal eBUS ext. charge ballon	Valeur actuelle		–	marche, arrêt	–
D.027 Relais auxiliaire 1	1	10	–	1: Pompe de circulation 2: Pompe externe 3: Ppe de charge ballon 4: Clapet fumées 5: Électrovanne externe 6: Message défaut ext. 7 : Pompe circuit solaire (inactive) 8 : Cde à distance eBUS (inactive) 9 : Protection légionnel. (inactive) 10 : Vanne circ. solaire (inactive)	1
D.028 Relais auxiliaire 2	1	10	–	1: Pompe de circulation 2: Pompe externe 3: Ppe de charge ballon 4: Clapet fumées 5: Électrovanne externe 6: Message défaut ext. 7 : Pompe circuit solaire (inactive) 8 : Cde à distance eBUS (inactive) 9 : Protection légionnel. (inactive) 10 : Vanne circ. solaire (inactive)	2
D.035 Position de la vanne 3 voies	0	100	%	0: Mode chauffage 40 : Mode chauffage + ECS (position intermédiaire) 100: Mode ECS	–
D.036 Débit circulation ECS	Valeur actuelle		l/min	–	–
D.039 T° entrée solaire Valeur actuelle	Valeur actuelle		°C	–	–
D.040 Temp. de départ Valeur actuelle	Valeur actuelle		°C	–	–
D.041 Temp. de retour Valeur actuelle	Valeur actuelle		°C	–	–
D.044 Ionisation Valeur actuelle	Valeur actuelle		–	> 800 = pas de flamme < 400 = flamme de bonne qualité	–
D.047 Temp. extérieure actuelle	Valeur actuelle		°C	Uniquement en association avec une sonde extérieure.	–

¹Les journaux des défauts ne sont disponibles que si des défauts sont survenus. Il est possible de les vider.

Annexe

Niveau de réglage	Valeurs		Unité	Pas, possibilité de sélection, commentaire	Réglages d'usine
	min.	max.			
D.058 Réchauffement solaire	0	3	–	0 = désactivé 3 = T° ECS mini 60 °C	–
D.060 Nombre coupures LTS	0	255	–	–	–
D.061 Nombre échecs automate comb.	0	255	–	–	–
D.064 Durée moy. allum.	Valeur actuelle		s	–	–
D.065 Durée maxi allum.	Valeur actuelle		s	–	–
D.067 Tps coupure restant chauffage	Valeur actuelle		min	–	–
D.068 Nombre échecs allum. à la 1re tentative	Valeur actuelle		–	–	–
D.069 Nombre échecs allum. à la 2e tentative	Valeur actuelle		–	–	–
D.070 Fonctionnement de la vanne 3 voies	0	2	–	0: normal 1 : parallèle (position intermédiaire) 2: chauffage seul	0
D.071 T° désirée maxi départ chauffage	30	80	°C	1	75
D.072 Durée postf. ppe après charge ballon	0	10	min	1	2
D.073 Réglage décalage pour mode Confort	-15	5	K	1	0
D.074 Protection légionnel. ballon intégré	0	1	–	0: arrêt 1: marche	0
D.075 Durée de charge maxi du ballon	20	90	min	1	45
D.076 Code appareil	Valeur actuelle		–	1	–
D.077 Charge partielle ECS	selon produit		kW	1	Pleine charge
D.078 Temp. départ maxi ECS	50	80	K	1	75
D.080 Heures de service chauffage	Valeur actuelle		h	–	–
D.081 Heures de service ECS	Valeur actuelle		h	–	–
D.082 Démarrages brûleur pour chauffage	Valeur actuelle		–	–	–
D.083 Démarrages brûleur pour ECS	Valeur actuelle		–	–	–
D.084 Heures restantes avant maintenance	„- - -”	300	10 h	1 « - - - » = désactivé	„- - -”
D.085 Puissance mini	selon produit	selon produit	kW	1	–
D.088 Débit mini. ECS	0	1	–	0: 1,5 l/min instantané 1: 3,7 l/min temporisé	0
D.090 Régulateur eBUS	Valeur actuelle		–	0: non reconnu 1: reconnu	–
D.091 État sonde DCF77	Valeur actuelle		–	pas de réception, réception, fonctionnement OK, synchronisation OK	–
D.092 Communication actoSTOR	Valeur actuelle		–	non connecté, défaut de connexion, connexion active	non connecté
D.093 Régler code appareil	0	99	–	–	–
D.094 Supprimer le journal des défauts ?	0	1	–	0: non 1: oui	–
D.095 Version logicielle abonnés Pebus	–	–	–	BMU AI APC SMU	–

*Les journaux des défauts ne sont disponibles que si des défauts sont survenus. Il est possible de les vider.

Niveau de réglage	Valeurs		Unité	Pas, possibilité de sélection, commentaire	Réglages d'usine
	min.	max.			
D.096 Retour aux réglages d'usine ?	-	-	-	0: non 1: oui	-
D.123 Durée dernière charge du ballon	Valeur actuelle		min	1	-
D.125 Temp. sortie ballon Valeur actuelle	Valeur actuelle		°C	1	-
D.126 Temporisation charge du ballon	-	-	min	pas de temporisation, 30 min	pas de temporisation
Accès technicien → Guide d'installation →					
Langue	-	-	-	Langues sélectionnables	English
Mode de remplissage Vanne 3 voies en position centrale	-	-	-	-	-
Programme de purge Choix du circuit (+/-)	-	-	-	inactif, circuit de chauffage, circuit ECS, actif	-
T° départ désirée	30	80	°C	1	-
Température ECS	35	65	°C	1 (produit avec production d'eau chaude sanitaire uniquement)	-
Mode Confort	-	-	-	Mode Confort activé, Mode Confort désact. (produit avec production d'eau chaude sanitaire uniquement)	-
Chge partielle chauff.	selon produit		kW	1	automatique
Relais auxiliaire 1	1	10	-	1: Pompe de circulation 2: Pompe externe 3: Ppe de charge ballon 4: Clapet fumées 5: Électrovanne externe 6: Message défaut ext. 7 : Pompe circuit solaire (inactive) 8 : Cde à distance eBUS (inactive) 9 : Protection légionnel. (inactive) 10 : Vanne circ. solaire (inactive)	1
Relais auxiliaire 2	1	10	-	1: Pompe de circulation 2: Pompe externe 3: Ppe de charge ballon 4: Clapet fumées 5: Électrovanne externe 6: Message défaut ext. 7 : Pompe circuit solaire (inactive) 8 : Cde à distance eBUS (inactive) 9 : Protection légionnel. (inactive) 10 : Vanne circ. solaire (inactive)	2
Coordonnées	Téléphone		-	0-9	-
Arrêter le guide d'installation ?	-	-	-	Oui, Non	-
*Les journaux des défauts ne sont disponibles que si des défauts sont survenus. Il est possible de les vider.					

Validité: atmoTEC pro

Niveau de réglage	Valeurs		Unité	Pas, possibilité de sélection, commentaire	Réglages d'usine
	min.	max.			
Accès technicien →					
Saisie du code d'accès	00	99	-	1 (code pour installateur spécialisé 17)	-
*Les journaux des défauts ne sont disponibles que si des défauts sont survenus. Il est possible de les vider.					

Annexe

Niveau de réglage	Valeurs		Unité	Pas, possibilité de sélection, commentaire	Réglages d'usine
	min.	max.			
Accès technicien → Journal des défauts →					
F.XX - F.XX¹	Valeur actuelle		–	–	–
Accès technicien → Programmes de contrôle →					
P.00 (purge)	–	–	–	Démarrage avec <input type="checkbox"/>	–
P.01 (charge maxi)	–	–	–	Démarrage avec <input type="checkbox"/>	–
P.02 (charge mini)	–	–	–	Démarrage avec <input type="checkbox"/>	–
P.06 (remplissage)	–	–	–	Démarrage avec <input type="checkbox"/>	–
Accès technicien → Menu de diagnostic →					
D.000 (charge partielle de chauffage)	selon produit		kW	1	Pleine charge
D.001 (postfonctionnement de la pompe de chauffage)	2	60	min	1	5
D.002 (temps de coupure maximum du chauffage)	2	60	min	1	20
D.003 (valeur réelle de la température de sortie)	Valeur actuelle		°C	–	–
D.004 Température du ballon, valeur réelle	Valeur actuelle		°C	–	–
D.005 (t° départ chauffage désirée)	Valeur actuelle		°C	–	–
D.006 (t° sortie valeur désirée)	Valeur actuelle		°C	–	–
D.007 (température ballon valeur désirée)	Valeur actuelle		°C	–	–
D.009 (valeur de consigne du régulateur eBUS)	Valeur actuelle		–	–	–
D.010 (pompe interne)	Valeur actuelle		–	0 : arrêt 1 : marche	–
D.011 (pompe externe)	Valeur actuelle		–	0 : arrêt 1 : marche	–
D.012 (pompe de charge du ballon)	Valeur actuelle		–	0 : arrêt 1 : marche	–
D.013 (pompe de circulation)	Valeur actuelle		–	0 : arrêt 1 : marche	–
D.014 (valeur de consigne de vitesse de la pompe, produit avec pompe haute efficacité uniquement)	0	5	–	0 : automatique 1: 53 % 2: 60 % 3: 70 % 4: 85 % 5: 100 %	0
D.015 (valeur réelle de vitesse de la pompe, produit avec pompe haute efficacité uniquement)	Valeur actuelle		–	–	–
D.016 (régulateur 24 V CC mode chauffage)	Valeur actuelle		–	0 : arrêt 1 : marche	–
D.017 (type de réglage)	0	1	–	0 : départ 1 : retour (changement de réglage pour chauffage au sol. Si vous activez la régulation basée sur la température de retour, la fonction de détermination automatique de la puissance de chauffage devient inactive.)	0
D.018 (fonctionnement de la pompe)	1	3	–	1 : confort (permanent) (fonctionnement concomitant de la pompe et du brûleur) 3 : ECO (intermittent) (fonctionnement automatique de la pompe après le fonctionnement du brûleur)	3

¹Les journaux des défauts ne sont disponibles que si des défauts sont survenus. Il est possible de les vider.

Niveau de réglage	Valeurs		Unité	Pas, possibilité de sélection, commentaire	Réglages d'usine
	min.	max.			
D.019 (fonctionnement de la pompe à 2 vitesses, produit sans pompe haute efficacité uniquement)	Valeur actuelle		–	0 : brûleur act., vit. = 2 1 : chauff. = 1 ECS = 2 2 : chauff. = auto, ECS = 2 3 : vitesse 2 en permanence	2
D.020 (valeur de consigne de température d'eau chaude max.)	35	65	°C	1	65
D.021 (mode Confort)	Valeur actuelle		–	0 : arrêt 1 : marche	–
D.022 (demande eau chaude)	Valeur actuelle		–	0 : arrêt 1 : marche	–
D.023 (état du mode chauffage)	Valeur actuelle		–	0 : bloqué 1 : autorisé	–
D.024 (sonde pression air valeur actuelle)	Valeur actuelle		–	0 : ouvert 1 : fermé (produit avec ventilateur uniquement)	–
D.025 (signal eBUS ext. charge ballon)	Valeur actuelle		–	0 : arrêt 1 : marche	–
D.027 (relais auxiliaire 1)	1	10	–	1 : pompe de circulation 2 : pompe externe 3 : pompe de charge ballon 4 : clapet fumées (hotte d'évacuation) 5 : électrovanne externe 6 : message défaut externe 7 : pompe solaire (inactive) 8 : commande à distance eBUS (inactive) 9 : pompe de protection anti-légionelles (inactive) 10 : vanne circuit solaire (inactive)	1
D.028 (relais auxiliaire 2)	1	10	–	1 : pompe de circulation 2 : pompe externe 3 : pompe de charge ballon 4 : clapet fumées (hotte d'évacuation) 5 : électrovanne externe 6 : message défaut externe 7 : pompe solaire (inactive) 8 : commande à distance eBUS (inactive) 9 : pompe de protection anti-légionelles (inactive) 10 : vanne circuit solaire (inactive)	2
D.035 (position de la vanne 3 voies)	Valeur actuelle		1	0 : mode chauffage 40 : mode chauffage + ECS (position intermédiaire) 100 : mode ECS	–
D.036 (débit circulation ECS)	Valeur actuelle		l/min	–	–
D.039 (t° entrée solaire valeur actuelle)	Valeur actuelle		°C	–	–
D.040 (temp. de départ valeur actuelle)	Valeur actuelle		°C	–	–
D.041 (valeur réelle de température de retour)	Valeur actuelle		°C	–	–
D.044 (ionisation valeur actuelle)	Valeur actuelle		–	> 800 = pas de flamme < 400 = flamme de bonne qualité	–
D.047 (température extérieure actuelle)	Valeur actuelle		°C	Uniquement en association avec une sonde extérieure.	–
D.058 (réchauffement solaire)	0	3	–	0 = désactivée 3 = eau chaude sanitaire min. 60 °C	–
D.060 (nombre coupures LTS)	0	255	–	–	–

¹Les journaux des défauts ne sont disponibles que si des défauts sont survenus. Il est possible de les vider.

Annexe

Niveau de réglage	Valeurs		Unité	Pas, possibilité de sélection, commentaire	Réglages d'usine
	min.	max.			
D.061 (nombre échecs automate comb.)	0	255	–	–	–
D.064 (durée moyenne d'allumage)	Valeur actuelle		s	–	–
D.065 (durée maxi allum.)	Valeur actuelle		s	–	–
D.067 (temps de coupure restant du chauffage)	Valeur actuelle		min	–	–
D.068 (nombre d'échecs à la 1re tentative d'allumage)	Valeur actuelle		–	–	–
D.069 (nombre d'échecs à la 2e tentative d'allumage)	Valeur actuelle		–	–	–
D.070 (fonctionnement de la vanne 3 voies)	0	2	–	0 : normal 2 : chauffage seul	0
D.071 (t° départ chauffage désirée maxi)	30	80	°C	1	75
D.072 (durée de postfonctionnement de la pompe après la charge du ballon)	0	10	min	1	2
D.073 (réglage décalage pour mode Confort)	-15	5	K	1	0
D.074 (protection légionel. ballon intégré)	0	1	–	0 : arrêt 1 : marche	0
D.075 (durée de charge maxi du ballon)	20	90	min	1	45
D.076 (référence de l'appareil)	Valeur actuelle		–	1	–
D.077 (charge partielle ECS)	selon produit		kW	1	Pleine charge
D.078 (température de départ ECS max.)	50	80	K	1	75
D.080 (heures de service chauffage)	Valeur actuelle		h	–	–
D.081 (heures de service ECS)	Valeur actuelle		h	–	–
D.082 (démarrages brûleur pour chauffage)	Valeur actuelle		–	–	–
D.083 (démarrages brûleur pour ECS)	Valeur actuelle		–	–	–
D.084 (heures restantes avant maintenance)	„- - -“	300	10 h	1 « - - - » = désactivé	„- - -“
D.085 (puissance min.)	selon produit		kW	1	–
D.088 (débit mini. ECS)	0	1	–	0 : 1,5 l/min instantané 1 : 3,7 l/min temporisé	0
D.090 (régulateur eBUS)	Valeur actuelle		–	0 : non reconnu 1 : reconnu	–
D.091 (état sonde DCF77)	Valeur actuelle		–	0 : pas de réception 1 : réception 2 : fonctionnement OK 3 : synchronisation OK	–
D.092 (communication actoSTOR)	Valeur actuelle		–	0 : non connecté 1 : erreur de connexion 2 : connexion active	0
D.093 (régler code appareil)	0	99	–	–	–
D.094 (supprimer le journal des défauts)	0	1	–	0 : non 1 : oui	–
D.095 (version logicielle des abonnés Pebus)	–	–	–	BMU AI APC SMU	–

*Les journaux des défauts ne sont disponibles que si des défauts sont survenus. Il est possible de les vider.

Niveau de réglage	Valeurs		Unité	Pas, possibilité de sélection, commentaire	Réglages d'usine
	min.	max.			
D.096 (retour aux réglages d'usine ?)	-	-	-	0 : non 1 : oui	-
D.123 (durée dernière charge du ballon)	Valeur actuelle		min	1	-
D.125 (temp. sortie ballon valeur actuelle)	Valeur actuelle		°C	1	-
D.126 (temporisation charge du ballon)	-	-	min	0, 30	0

¹Les journaux des défauts ne sont disponibles que si des défauts sont survenus. Il est possible de les vider.

B Travaux d'inspection et de maintenance – vue d'ensemble

Le tableau suivant indique les spécifications minimales du fabricant en matière d'intervalles d'inspection et de maintenance. Si les prescriptions et directives nationales stipulent des intervalles d'inspection et de maintenance plus courts, vous êtes dans l'obligation de vous y conformer.

N°	Travaux	Inspection (annuelle)	Maintenance (tous les 2 ans au minimum)
1	Vérifiez que la ventouse est bien étanche et correctement fixée. Assurez-vous qu'elle n'est pas endommagée ou bouchée, mais aussi qu'elle a bien été montée conformément à la notice de montage applicable.	X	X
2	Vérifiez l'état général du produit. Retirez les salissures du produit et de la chambre de combustion.	X	X
3	Effectuez un contrôle visuel de l'état général de la cellule thermique. Soyez particulièrement attentif aux signes de corrosion, de rouille et autres dommages. Si vous constatez des dommages, effectuez une intervention de maintenance.	X	X
4	Vérifiez la pression de raccordement du gaz à la charge thermique maximale. Si la pression de raccordement du gaz ne se situe pas dans l'intervalle prescrit, effectuez une intervention de maintenance.	X	X
5	Débranchez le produit du secteur. Vérifiez que les connecteurs et les raccordements électriques sont bien en place et apportez les corrections nécessaires le cas échéant.	X	X
6	Fermez le robinet d'arrêt du gaz et les robinets de maintenance.	X	X
7	Vidangez le produit côté eau (en surveillant le manomètre). Vérifiez la pression du vase d'expansion et remplissez-le si nécessaire (env. 0,03 MPa/0,3 bar de moins que la pression de remplissage de l'installation).		X
8	Nettoyez l'échangeur de chaleur.		X
9	Vérifiez que le brûleur n'est pas endommagé et remplacez-le si nécessaire.		X
10	Si la quantité d'eau est insuffisante ou si la température de sortie n'est pas atteinte, remplacez le cas échéant l'échangeur thermique secondaire (produit avec production d'eau chaude sanitaire uniquement).		X
11	Nettoyez le filtre d'entrée d'eau froide. Si le filtre est endommagé ou qu'il est devenu impossible d'éliminer correctement les impuretés, remplacez-le. Dans ce cas, vérifiez également que le capteur de débit à turbine n'est pas encrassé ou endommagé, nettoyez-le (sans utiliser d'air comprimé) et remplacez-le s'il a subi des dommages.		X
12	Ouvrez le robinet d'arrêt du gaz, rebranchez le produit sur le secteur, puis mettez-le sous tension.	X	X
13	Ouvrez les robinets de maintenance, remplissez le produit/l'installation de chauffage de sorte que la pression soit de 0,1 - 0,2 MPa/1,0 - 2,0 bar (en fonction de la hauteur statique de l'installation de chauffage) et lancez le programme de purge P.00 .		X
14	Effectuez un test de fonctionnement du produit et de l'installation de chauffage, notamment de la production d'eau chaude sanitaire (le cas échéant), puis purgez une nouvelle fois l'installation si nécessaire.	X	X
15	Effectuez la vérification de famille de gaz.		X
16	Effectuez un contrôle visuel de l'allumage et de la combustion.	X	X
17	Vérifiez que le produit ne présente pas de fuite de gaz, de gaz de combustion ou d'eau chaude. Remédiez à la fuite si nécessaire.	X	X
18	Contrôlez le capteur des gaz de combustion et remplacez-le si nécessaire.	X	X

Annexe

N°	Travaux	Inspection (annuelle)	Maintenance (tous les 2 ans au minimum)
19	Établissez un procès-verbal de l'intervention d'inspection/de maintenance.	X	X

C Messages de défaut – vue d'ensemble

Code d'erreur	Signification	Cause possible
F.00	Coupure de la sonde de température de départ	Connecteur CTN non branché ou mal raccordé, connecteur multiple mal branché sur la carte à circuit imprimé, coupure dans le faisceau de câbles, sonde CTN défectueuse
F.01	Coupure de la sonde de température de retour	Connecteur CTN non branché ou mal raccordé, connecteur multiple mal branché sur la carte à circuit imprimé, coupure dans le faisceau de câbles, sonde CTN défectueuse
F.02	Coupure sonde sortie ECS	Sonde CTN défectueuse, câble de la sonde CTN défectueux, fiche de raccordement de la sonde CTN défectueuse, fiche de raccordement du système électronique du ballon défectueuse
F.03	Coupure au niveau de la sonde de température de stockage	Sonde CTN défectueuse, câble de la sonde CTN défectueux, fiche de raccordement de la sonde CTN défectueuse, fiche de raccordement du système électronique du ballon défectueuse
F.05	Coupure sonde ext. fumées	Capteur défectueux, connecteur non branché, câble défectueux
F.06	Coupure sonde int. fumées	Capteur défectueux, connecteur non branché, câble défectueux
F.10	Court-circuit de la sonde de température de départ	Sonde CTN défectueuse, court-circuit dans le faisceau de câbles, les câbles/le carter
F.11	Court-circuit de la sonde de température de retour	Sonde CTN défectueuse, court-circuit dans le faisceau de câbles, les câbles/le carter
F.12	Court-circuit sonde sortie ECS	Sonde CTN défectueuse, court-circuit dans le faisceau de câbles, les câbles/le carter
F.13	Court-circuit à la sonde de température du ballon	Sonde CTN défectueuse, court-circuit dans le faisceau de câbles, les câbles/le carter
F.15	Court-circuit sonde ext. fumées	Court-circuit entre le câble et le boîtier, capteur défectueux
F.16	Court-circuit sonde int. fumées	Court-circuit entre le câble et le boîtier, capteur défectueux
F.20	Arrêt de sécurité : sécurité de surchauffe	Liaison à la masse du faisceau de câbles menant vers l'appareil incorrecte, sonde CTN de départ ou de retour défectueuse (faux contact), décharge incorrecte via le câble d'allumage, connecteur d'allumage ou l'électrode d'allumage
F.22	Arrêt de sécurité : manque d'eau	Absence d'eau ou quantité d'eau insuffisante dans le produit, capteur de pression d'eau défectueux, câble menant à la pompe ou au capteur de pression d'eau desserré/non connecté/défectueux
F.23	Arrêt de sécurité : écart de température trop élevé	Pompe bloquée, réduction de puissance de la pompe, présence d'air dans l'appareil, intersetion des sondes CTN de départ et de retour
F.24	Arrêt de sécurité : montée en température trop rapide	Pompe bloquée, réduction de puissance de la pompe, présence d'air dans l'appareil, pression de l'installation insuffisante, frein à commande par gravité bloqué/mal monté
F.26	Défaut : mécanisme gaz inopérant	Bobine du mécanisme gaz non branchée, connecteur multiple du circuit imprimé pas correctement branché, coupure dans le faisceau électrique, bobine du mécanisme gaz défectueuse, système électronique défectueux
F.27	Arrêt de sécurité : simulation de flamme	Humidité dans le système électronique, système électronique (contrôleur de flamme) défectueux, électrovanne à gaz non étanche
F.28	Défaut au démarrage : échec de l'allumage	Compteur à gaz défectueux ou pressostat gaz déclenché, présence d'air dans le gaz, pression dynamique du gaz insuffisante, dispositif d'arrêt thermique (DAT) déclenché, injecteur de gaz inadapté, mécanisme gaz inadapté, défaut au niveau du mécanisme gaz, connecteur multiple pas raccordé correctement sur le circuit imprimé, coupure du faisceau électrique, système d'allumage (transformateur d'allumage, câble d'allumage, connecteur ou électrode d'allumage) défectueux, coupure du courant d'ionisation (câble, électrode), problème de mise à la terre du produit, système électronique défectueux
F.29	Panne en fonctionnement : échec de rallumage	Alimentation gaz temporairement coupée, recirculation des gaz de combustion, problème de mise à la terre du produit, ratés d'allumage du transformateur d'allumage

Code d'erreur	Signification	Cause possible
F.33	Défaut pressostat	Connecteur pas correctement raccordé sur le ventilateur, connecteur multiple de la carte à circuit imprimé pas correctement branché, coupure dans le faisceau de câbles, ventilateur bloqué, capteur hall défectueux, système électronique défectueux
F.36	Sortie de gaz de combustion détectée	Système d'évacuation des gaz de combustion défectueux/bouché, arrivée d'air insuffisante, reflux dû à l'extracteur des gaz de combustion/à la hotte d'évacuation
F.42	Court-circuit résistance de codage	
F.45	Défaut sonde entrée ECS	Sonde ECS défectueuse
F.46	Court-circuit sonde entrée ECS	
F.47	Coupure sonde entrée ECS	
F.48	Court-circuit sonde sortie ECS	
F.49	Défaut eBUS	Court-circuit sur eBUS, surcharge eBUS ou deux alimentations électriques de polarités différentes sur eBUS
F.51	Capteur des gaz de combustion qui détecte un phénomène de tirage au niveau du tube du produit	
F.61	Défaut de commande du mécanisme gaz	Court-circuit/court-circuit à la masse dans le faisceau électrique menant au mécanisme gaz, mécanisme gaz défectueux (court-circuit à la masse des bobines), système électronique défectueux
F.62	Défaut du mécanisme gaz, retard de coupure	Retard de coupure du mécanisme gaz, retard d'arrêt du signal de flamme, fuite du mécanisme gaz, système électronique défectueux
F.63	Défaut EEPROM	Système électronique défectueux
F.64	Défaut du système électronique/de la sonde CTN	Court-circuit sonde CTN départ ou retour, système électronique défectueux
F.65	Défaut de température du système électronique	Surchauffe de l'électronique due à des circonstances extérieures, système électronique défectueux
F.67	Défaut système électronique/flamme	Signal de flamme non plausible, système électronique défectueux
F.68	Défaut d'instabilité du signal de flamme	Présence d'air dans le gaz, pression dynamique du gaz insuffisante, ratio d'air inadapté, injecteur de gaz inadapté, coupure du courant d'ionisation (câble, électrode)
F.70	Identification de l'appareil (DSN) non valable	Remplacement simultané de l'écran et du circuit imprimé sans reparamétrer la référence de l'appareil, résistance de codage de puissance normale manquante ou incorrecte
F.71	Défaut de capteur de température de départ	Sonde de température de départ qui indique une valeur constante : sonde de température de départ mal placée sur le tube de départ, sonde de température de départ défectueuse
F.72	Défaut sonde de température de départ et/ou de retour	Différence de température départ/retour CTN trop importante → capteur de température de départ et/ou de retour défectueux
F.73	Court-circuit sonde pression d'eau	Coupure/court-circuit de la sonde de pression d'eau, coupure/court-circuit à la masse dans le câble d'alimentation de la sonde de pression d'eau ou sonde de pression d'eau défectueuse
F.74	Défaut sonde pression d'eau	Câble menant vers la sonde de pression d'eau présentant un court-circuit à 5 V/24 V ou défaut interne de la sonde de pression d'eau
F.75	Défaut : pas de détection de changement de pression au démarrage de la pompe	Capteur de pression d'eau et/ou pompe défectueuse, présence d'air dans l'installation de chauffage, quantité d'eau insuffisante dans le produit ; vérifier le bypass réglable, raccorder un vase d'expansion externe au niveau du retour
F.77	Défaut clapet des gaz de combustion/pompe à condensats	Pas de retour, clapet des gaz de combustion défectueux
F.80	Défaut sonde d'entrée actoSTOR	Sonde CTN défectueuse, câble de la sonde CTN défectueux, fiche de raccordement de la sonde CTN défectueuse, fiche de raccordement du système électronique du ballon défectueuse, connecteur de la sonde avec court-circuit à la masse du niveau du boîtier, court-circuit dans le faisceau électrique, sonde défectueuse
F.81	Défaut ppe chge ballon	Ballon toujours pas totalement chargé au bout d'une durée donnée : contrôler la sonde de charge du ballon et la sonde du ballon, vérifier qu'il n'y a pas d'air dans la pompe du ballon, contrôler le faisceau électrique qui mène à la pompe, contrôler le capteur de débit à turbine et/ou le limiteur à l'intérieur du produit, vanne 3 voies défectueuse, échangeur thermique secondaire bouché, pompe défectueuse

Annexe

Code d'erreur	Signification	Cause possible
F.83	Défaut de variation de température de la sonde de température de départ et/ou de retour	Changement de température enregistré par le capteur de température de départ ou de retour au démarrage du brûleur nul ou insuffisant : quantité d'eau insuffisante dans le produit, capteur de température de départ ou de retour mal placé sur le tube correspondant
F.84	Défaut : écart de température non plausible entre la sonde de température de départ/de retour	Valeurs non plausibles des capteurs de température de départ et de retour : intervention des capteurs de température de départ et de retour, capteurs de température de départ et de retour mal montés
F.85	Défaut : sonde de température de départ ou de retour mal montée	Capteur de température de départ et/ou de retour monté sur le mauvais tube/le même tube
F.86	Contact du chauffage au sol ouvert (burner off input)	Déclenchement du contact d'arrêt du brûleur (par ex. thermostat de sécurité du chauffage au sol).
F.90	Communication avec le module du ballon interrompue	Contrôler le faisceau électrique qui va du produit au module du ballon (PE-Bus). Si le produit doit fonctionner sans module actoSTOR , paramétrer D.092 = 0
F.91	Défaut de capteur/d'actionneur au niveau du module de ballon	

D Programmes de contrôle

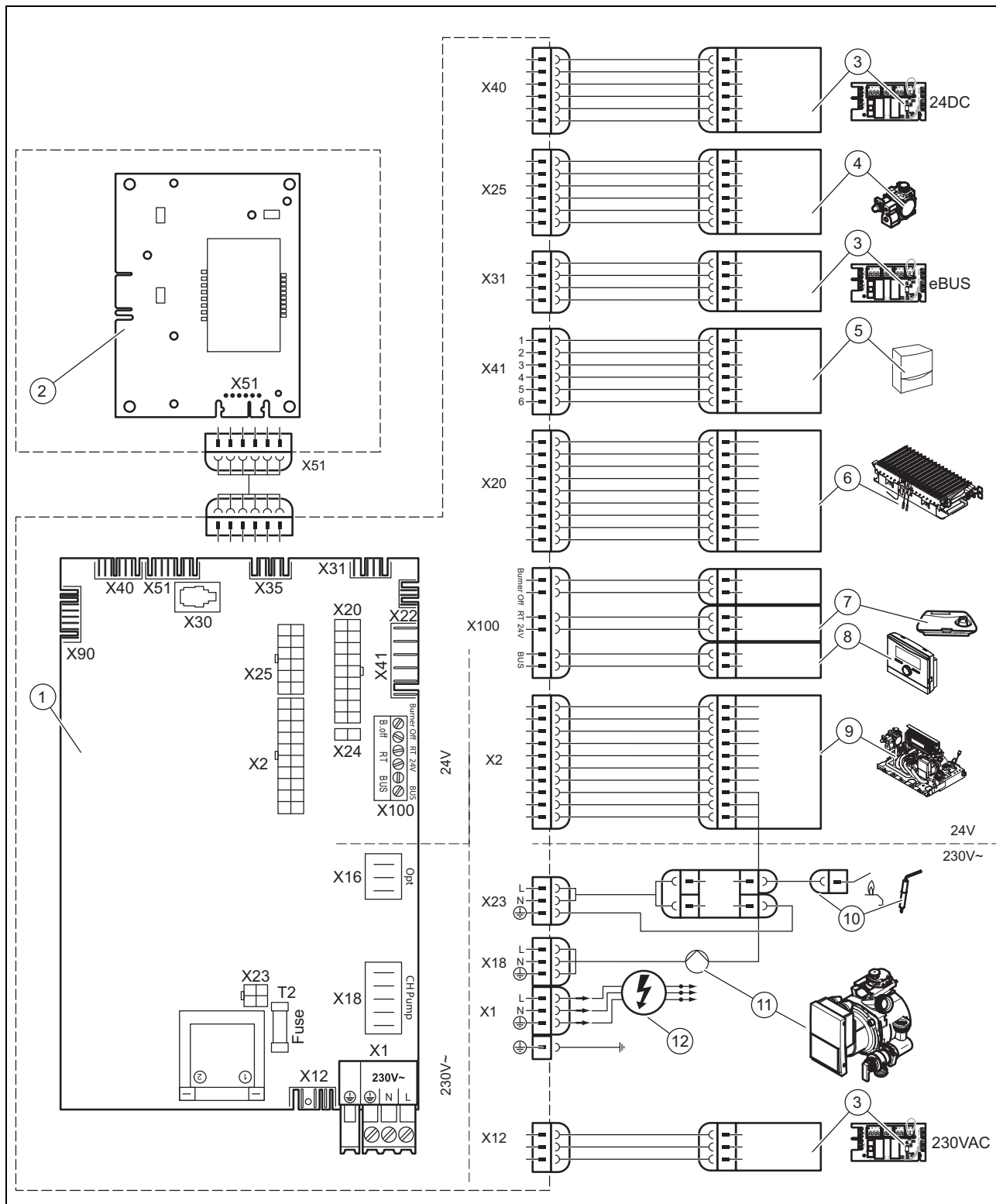
Affichage	Signification
P.00	Programme de contrôle Purge : le circuit chauffage et le circuit d'eau chaude sont purgés en même temps. Le circuit de chauffage et le circuit d'eau chaude sanitaire sont purgés par le biais du purgeur rapide (à condition de retirer le capuchon du purgeur rapide).
P.01	Programme de contrôle Charge maxi : le produit s'allume, puis fonctionne à la charge thermique maximale.
P.02	Programme de contrôle Charge mini : le produit s'allume, puis fonctionne à la charge thermique minimale.
P.06	Programme de contrôle Remplissage : la vanne 3 voies est amenée en position intermédiaire. Le brûleur et la pompe s'arrêtent (pour remplir et vidanger l'appareil).

E Codes d'état – vue d'ensemble

Les codes d'état qui n'apparaissent pas ici figurent dans la notice d'utilisation.

Code d'état	Signification
S.33	Temps d'attente du pressostat air : défaut détecté par le capteur PTC/TTB.
S.36	Valeur de consigne du régulateur inférieure à 20 °C
S.39	Déclenchement du contact d'arrêt du brûleur (par ex. thermostat à contact ou pompe à condensats)
S.41	Pression de l'eau > 2,8 bar
S.42	Fonctionnement du brûleur bloqué par le retour d'information du clapet anti-retour (uniquement avec le module multifonction de la gamme des accessoires) ou pompe à condensats défectueuse, demande de chaleur bloquée.
S.51	Débit entravé en cours de fonctionnement du brûleur.
S.52	Température des gaz de combustion excessive
S.53	Produit en attente de blocage de modulation/de la fonction de mise en sécurité en raison d'une pression d'eau insuffisante (écart entre départ et retour trop important)
S.54	Temps d'attente : pas d'eau dans le système, montée en température du capteur de départ/retour excessive
S.59	Manque d'eau de chauffage
S.60	Temps d'attente après perte de flamme
S.91	Mode démonstration
S.96	Test de la sonde de retour en cours, demandes de chauffage bloquées.
S.98	Test de la sonde de départ/retour en cours, demandes de chauffage bloquées.
S.99	Remplissage en cours

F Schéma électrique



- 1 Circuit imprimé principal
- 2 Circuit imprimé pour interfaces
- 3 Composants en option
- 4 Mécanisme gaz
- 5 Sonde extérieure
- 6 Brûleur

- 7 Thermostat d'ambiance
- 8 Régulateur
- 9 Bloc hydraulique
- 10 Électrode de surveillance
- 11 Pompe chauffage
- 12 Alimentation principale

Annexe

G Caractéristiques techniques

Caractéristiques techniques – puissance/charge G20

	VUW 240/5-3 (H-FR)	VUW 250/5-5 (H-FR)	VUW 253/5-5 (H-FR)
Plage de puissance de chauffage nominale P à 80/60 °C	9,1 ... 24,0 kW	9,5 ... 24,9 kW	9,5 ... 24,9 kW
Puissance de chauffage maximale lors de la production d'eau chaude sanitaire	24,0 kW	24,9 kW	24,9 kW
Charge de chauffage maximale côté chauffage	26,7 kW	27,9 kW	27,9 kW
Charge de chauffage minimale côté chauffage	10,7 kW	10,7 kW	10,7 kW

Caractéristiques techniques – chauffage

	VUW 240/5-3 (H-FR)	VUW 250/5-5 (H-FR)	VUW 253/5-5 (H-FR)
Température de départ maximale	85 °C	85 °C	85 °C
Plage de réglage de la température de départ maxi (réglage d'usine : 75 °C)	30 ... 80 °C	30 ... 80 °C	30 ... 80 °C
Surpression totale admissible	0,3 MPa (3,0 bar)	0,3 MPa (3,0 bar)	0,3 MPa (3,0 bar)
Quantité d'eau en circulation (pour $\Delta T = 20$ K)	1.032 l/h	1.200 l/h	1.200 l/h
Hauteur manométrique résiduelle de la pompe (avec quantité nominale d'eau en circulation)	0,022 MPa (0,220 bar)	0,022 MPa (0,220 bar)	0,022 MPa (0,220 bar)

Caractéristiques techniques – mode ECS

	VUW 240/5-3 (H-FR)	VUW 250/5-5 (H-FR)	VUW 253/5-5 (H-FR)
Quantité d'eau minimale	1,5 l/min	1,5 l/min	1,5 l/min
Quantité d'eau (pour $\Delta T = 30$ K)	11,5 l/min	12 l/min	12 l/min
Surpression admissible	1,0 MPa (10,0 bar)	1,0 MPa (10,0 bar)	1,0 MPa (10,0 bar)
Pression de raccordement requise	0,015 MPa (0,150 bar)	0,015 MPa (0,150 bar)	0,015 MPa (0,150 bar)
Plage de température de sortie de l'eau chaude sanitaire	35 ... 65 °C	35 ... 65 °C	35 ... 65 °C

Caractéristiques techniques – généralités

	VUW 240/5-3 (H-FR)	VUW 250/5-5 (H-FR)	VUW 253/5-5 (H-FR)
Catégories d'appareils autorisées	II _{2E+3+}	II _{2E+3+}	I _{2E+}
Raccordement du gaz, côté appareil	G 1/2"	G 1/2"	G 1/2"
Raccordements de chauffage pour le départ et le retour, côté appareil	G 3/4"	G 3/4"	G 3/4"
Raccord d'eau froide et d'eau chaude côté appareil	G 3/4"	G 3/4"	G 3/4"
Tube de raccordement de la soupape de sécurité (mini)	G 1/2"	G 1/2"	G 1/2"
Volume du vase d'expansion	10 l	10 l	10 l
Raccordement du système ventouse	130 mm	130 mm	130 mm
Pression dynamique, gaz naturel G20	2,0 kPa	2,0 kPa	2,0 kPa
Valeur de raccordement à 15 °C et 1013 mbar (rapportée le cas échéant à la production d'eau chaude sanitaire), G20	2,9 m³/h	2,9 m³/h	3,0 m³/h
Débit massique mini des gaz de combustion (G20)	22,42 g/s	21,72 g/s	20,35 g/s

	VUW 240/5-3 (H-FR)	VUW 250/5-5 (H-FR)	VUW 253/5-5 (H-FR)
Débit massique des gaz de combustion max. (G20)	24,39 g/s	22,79 g/s	23,09 g/s
Valeur de raccordement à 15 °C et 1013 mbar (rapportée le cas échéant à la production d'eau chaude), G25	3,16 m³/h	3,29 m³/h	3,3 m³/h
Débit massique minimal des gaz de combustion (G25)	24,46 g/s	24,4 g/s	23,08 g/s
Débit massique des gaz de combustion max. (G25)	27,35 g/s	27,16 g/s	25,04 g/s
Valeur de raccordement à 15 °C et 1013 mbar (rapportée le cas échéant à la production d'eau chaude sanitaire), G30	2,01 kg/h	2,23 kg/h	–
Débit massique des gaz de combustion min. (G30)	22,6 g/s	19 g/s	–
Débit massique des gaz de combustion max. (G30)	23,72 g/s	22 g/s	–
Valeur de raccordement à 15 °C et 1013 mbar (rapportée le cas échéant à la production d'eau chaude sanitaire), G31	2,01 kg/h	2,14 kg/h	–
Débit massique mini des gaz de combustion (G31)	21,39 g/s	20,2 g/s	–
Débit massique des gaz de combustion max. (G31)	23,64 g/s	22,6 g/s	–
Température minimale des gaz de combustion	90,4 °C	79,7 °C	85,9 °C
Température maxi des gaz de combustion	116 °C	96,3 °C	112,3 °C
Types d'appareils au gaz admissibles	B11BS	B11BS	B11BS
Catégorie NOx	3	3	3
Dimension de l'appareil, largeur	440 mm	440 mm	440 mm
Dimension de l'appareil, hauteur	800 mm	800 mm	800 mm
Dimension de l'appareil, profondeur	338 mm	338 mm	338 mm
Poids net env.	36 kg	36 kg	36 kg

Caractéristiques techniques – équipement électrique

	VUW 240/5-3 (H-FR)	VUW 250/5-5 (H-FR)	VUW 253/5-5 (H-FR)
Raccordement électrique	230 V / 50 Hz	230 V / 50 Hz	230 V / 50 Hz
Fusible intégré (action retardée)	2 A	2 A	2 A
Puissance électrique absorbée maxi	36 W	36 W	36 W
Type de protection	IP X4 D	IP X4 D	IP X4 D

Caractéristiques techniques – valeurs de réglage de gaz selon charge de chauffage (pression aux injecteurs)

	VUW 240/5-3 (H-FR)	VUW 250/5-5 (H-FR)	VUW 253/5-5 (H-FR)
Gaz naturel H (G20)	0,19 ... 1,02 kPa (1,90 ... 10,20 mbar)	0,18 ... 1,12 kPa (1,80 ... 11,20 mbar)	0,26 ... 1,56 kPa (2,60 ... 15,60 mbar)
Gaz naturel H (G25)	0,19 ... 1,28 kPa (1,90 ... 12,80 mbar)	0,18 ... 1,40 kPa (1,80 ... 14,00 mbar)	0,26 ... 1,96 kPa (2,60 ... 19,60 mbar)
Butane B (G30)	0,47 ... 2,33 kPa (4,70 ... 23,30 mbar)	0,42 ... 2,64 kPa (4,20 ... 26,40 mbar)	–
Propane P (G31)	0,47 ... 3,00 kPa (4,70 ... 30,00 mbar)	0,58 ... 3,34 kPa (5,80 ... 33,40 mbar)	–

Annexe

Caractéristiques techniques – injecteurs

	VUW 240/5-3 (H-FR)	VUW 250/5-5 (H-FR)	VUW 253/5-5 (H-FR)
Gaz naturel H (G20)	16 x 1,20 mm	16 x 1,20 mm	16 x 1,10 mm
Gaz naturel H (G25)	16 x 1,20 mm	16 x 1,20 mm	16 x 1,10 mm
Butane B (G30)	16 x 0,70 mm	16 x 0,70 mm	–
Propane P (G31)	16 x 0,70 mm	16 x 0,70 mm	–

Index

A

Accès à la mémoire des défauts	25
Activation d'un code diagnostic	18
Activation d'un programme de contrôle	18
Activation du menu réservé à l'installateur	17
Aérosol de détection des fuites	5
Alimentation électrique	16
Alimentation en air de combustion	4-5
Arrêt du produit	30

C

Câblage	15
Charge de chauffage, maximale	22
Charge de chauffage, minimale	22
Charge partielle de chauffage	19
Circuit des gaz de combustion	4
Code DSN	27
Codes d'erreur	25
Commande de la pompe de circulation	17
Concept de commande	17
Consignes	13
Contrôle de la pression des injecteurs	22
Contrôle des capteurs des gaz de combustion	23
Contrôle du capteur des gaz de combustion	29
Contrôle du réglage du gaz	21
Corrosion	5
Coupe-tirage antirefouleur	4

D

Déballage du produit	9
Démarrage du guide d'installation	19
Démontage du capot de la chambre de combustion	11
Démontage du panneau avant	11
Démonter les parties latérales	11
Dispositif de sécurité	4
Dispositif de surveillance des gaz de combustion	4
Dispositifs d'arrêt	30
Distances minimales, installation d'évacuation des gaz de combustion	14
Documents	7

E

Écart minimal	10
Électricité	4
Emplacement d'installation	4-5
Exécution du programme de contrôle	18

F

Fermeture des codes diagnostic	18
Fermeture du boîtier électrique	15
Fermeture du boîtier électronique	15
Fermeture du guide d'installation	19
Finalisation de la réparation	27
Finalisation des opérations de nettoyage	29
Finalisation des travaux de maintenance	30
Finalisation des travaux d'inspection	30
Finalisation, réparation	27
Fonctionnement au gaz de pétrole liquéfié	13

G

Gaz de combustion	4
Gaz de pétrole liquéfié	13
Gel	5

I

Installateur spécialisé	3
-------------------------------	---

Installation	12
Installation de la pompe de circulation	17
Installation du départ de chauffage	13
Installation du module multifonction	17
Installation du raccord de gaz	13
Installation du retour de chauffage	13
Installation électrique	15

M

Marquage CE	9
Messages d'erreur	25
Mise au rebut de l'emballage	30
Mise au rebut, emballage	30
Mise en marche du produit	18
Mise hors fonctionnement, provisoire	30
Mise hors service	30
Mise hors tension	30
Mode confort ECS	19
Module multifonction	19
Module multifonction, composant supplémentaire	17
Montage de la protection avant	11
Montage des panneaux latéraux	12
Montage du capot de la chambre de combustion	11
Montage du système d'évacuation des gaz de combustion	14

N

Nettoyage de l'échangeur thermique	28
Nettoyage des composants	28
Nettoyage du brûleur	28
Nettoyage du tamis	28

O

Odeur de gaz	3
Opérations préalables à la réparation	26
Opérations préalables, réparation	26
Outils	5
Ouverture du boîtier électrique	15

P

Panneau avant, fermé	5
Paramétrage de la référence de l'appareil	27
Pièces de rechange	27
Poids	10
Préparation des opérations de nettoyage	28
Prescriptions	6
Programmes test	19
Purge	18
Purge de l'installation de chauffage	21
Purge du système d'eau chaude	21

Q

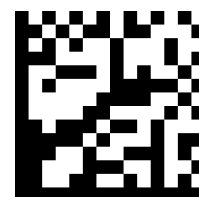
Qualifications	3
----------------------	---

R

Raccord d'eau chaude	14
Raccord d'eau froide	14
Raccordement au secteur	16
Raccordement de l'appareil de régulation	17
Référence de l'appareil	27
Réglage d'un code diagnostic	18
Réglage de l'intervalle de maintenance	24
Réglage de la langue	18
Réglage de la puissance de la pompe	24
Réglage de la température d'eau chaude sanitaire	19
Réglage de la température de départ de consigne	18-19
Réglage du by-pass	24
Réglage du réchauffage solaire	25

Index

Réglage du temps de coupure du brûleur	23
Réinitialisation du temps de coupure du brûleur	24
Relais auxiliaire 1	19
Relais auxiliaire 2	19
Remise à l'utilisateur	25
Remplacement de l'échangeur thermique.....	26
Remplacement de l'écran.....	27
Remplacement des composants	26
Remplacement du brûleur	26
Remplacement du circuit imprimé	27
Remplacement du contrôleur de la température des gaz de combustion	26
Remplacement du vase d'expansion	27
Remplacer, vase d'expansion	27
Remplissage.....	18
Remplissage de l'installation de chauffage	21
Remplissage du système d'eau chaude.....	21
S	
Schéma	4
Sortie du menu de diagnostic.....	18
Sortie du niveau réservé à l'installateur	18
Spécification des coordonnées	19
Suppression du contenu de la mémoire des défauts	25
Système d'évacuation des gaz de combustion, monté	5
T	
Temps de coupure du brûleur	23
Tension.....	4
Test de fonctionnement du capteur des gaz de combustion.....	29
Test des fonctions	27
Traitement de l'eau de chauffage.....	19
Transport.....	5
Travaux d'inspection	27, 39
Travaux de maintenance.....	27, 39
Tube d'évacuation, soupape de sécurité.....	14
Type de gaz.....	13
U	
Utilisation conforme	3
V	
Vérification de la pression du vase d'expansion	29
Vérification du mode chauffage.....	23
Vidange du produit	29



0020194004_04 ■ 13.06.2016

Fournisseur

VAILLANT GROUP FRANCE

"Le Technipôle" ■ 8, Avenue Pablo Picasso

F-94132 Fontenay-sous-Bois Cedex

Téléphone 01 49741111 ■ Fax 01 48768932

Assistance technique 08 26 270303 (0,15 EUR TTC/min) ■ Ligne Particuliers 09 74757475 (0,022 EUR
TTC/min + 0,09 EUR TTC de mise en relation)

www.vaillant.fr

© Ces notices relèvent de la législation relative aux droits d'auteur et toute reproduction ou diffusion, qu'elle soit totale ou partielle, nécessite l'autorisation écrite du fabricant.

Sous réserve de modifications techniques.