

Notice d'installation et de maintenance



ecoCOMPACT

VSC ../4

FR

Éditeur/constructeur

Vaillant GmbH

Berghauser Str. 40 ■ D-42859 Remscheid
Tel. +492191 18 0 ■ Fax +492191 18 2810
info@vaillant.de ■ www.vaillant.de

 **Vaillant**

Sommaire

Sommaire

1	Sécurité.....	4	7.6	Activation de la configuration et du menu de diagnostic.....	21
1.1	Mises en garde relatives aux opérations	4	7.7	Exécution de la vérification de famille de gaz.....	21
1.2	Utilisation conforme	4	7.8	Utilisation des programmes de contrôle	22
1.3	Consignes générales de sécurité	4	7.9	Contrôle et traitement de l'eau de chauffage/de l'eau de remplissage et d'appoint	23
1.4	Prescriptions (directives, lois, normes).....	7	7.10	Visualisation de la pression de remplissage.....	24
2	Remarques relatives à la documentation.....	8	7.11	Prévention des risques de manque de pression d'eau	24
2.1	Respect des documents complémentaires applicables.....	8	7.12	Remplissage et purge de l'installation de chauffage	24
2.2	Conservation des documents	8	7.13	Remplissage et purge du circuit d'eau chaude sanitaire	25
2.3	Validité de la notice.....	8	7.14	Contrôle et ajustement des réglages gaz	25
3	Description du produit	8	7.15	Contrôle d'étanchéité.....	27
3.1	Numéro de série	8	8	Adaptation en fonction de l'installation de chauffage.....	27
3.2	Mentions figurant sur la plaque signalétique	8	8.1	Activation des codes de diagnostic	27
3.3	Marquage CE.....	8	8.2	Réglage de la puissance maximum de chauffage	27
3.4	Éléments fonctionnels.....	9	8.3	Réglage du temps de postfonctionnement et du mode de fonctionnement de la pompe	27
4	Montage.....	9	8.4	Réglage de la température de départ maximale	27
4.1	Déballage de l'appareil	9	8.5	Réglage de la régulation en fonction de la température de retour	28
4.2	Contrôle du contenu de la livraison	9	8.6	Temps de coupure du brûleur	28
4.3	Dimensions de l'appareil.....	10	8.7	Réglage de l'intervalle de maintenance.....	28
4.4	Distances minimales.....	10	8.8	Réglage de la puissance de la pompe	29
4.5	Distances par rapport à des composants inflammables.....	10	8.9	Réglage de la température d'eau chaude.....	30
4.6	Dimensions de l'appareil pour le transport	10	8.10	Adoucissement de l'eau	30
4.7	Manutention de l'appareil	11	8.11	Remise du produit à l'utilisateur	30
4.8	Emplacement de l'appareil	12	9	Inspection et maintenance.....	30
4.9	Mise à niveau du produit	12	9.1	Contrôle de l'étanchéité du produit.....	30
4.10	Démontage/montage du panneau avant	12	9.2	Respect des intervalles d'inspection et de maintenance	30
4.11	Démontage/montage de l'habillage latéral	13	9.3	Approvisionnement en pièces de rechange	30
4.12	Déplacement du boîtier électronique en position basse ou haute.....	13	9.4	Utilisation du menu des fonctions.....	31
4.13	Démontage/montage de la façade de la chambre de combustion	13	9.5	Exécution d'un autotest électronique.....	31
5	Installation.....	13	9.6	Démontage du module compact thermique.....	31
5.1	Remarques relatives au fonctionnement au gaz de pétrole liquéfié.....	14	9.7	Nettoyage de l'échangeur de chaleur.....	32
5.2	Vérification du compteur à gaz.....	14	9.8	Contrôle du brûleur.....	32
5.3	Raccordement gaz et hydraulique.....	14	9.9	Nettoyage du siphon de condensats	32
5.4	Raccordement de la conduite d'évacuation des condensats.....	15	9.10	Montage du module compact thermique	33
5.5	Installation du système ventouse	16	9.11	Vidange.....	33
5.6	Installation électrique	16	9.12	Contrôle de la pression initiale du vase d'expansion.....	34
6	Utilisation	18	9.13	Vérification de l'anode de protection en magnésium	34
6.1	Concept de commande de l'appareil	18	9.14	Nettoyage du ballon d'eau chaude	34
6.2	Moniteur système (codes d'état)	19	9.15	Nettoyage du filtre chauffage.....	34
6.3	Programmes test	19	9.16	Inspection et maintenance.....	35
7	Mise en service	19	10	Dépannage	35
7.1	Vérification du réglage d'usine	19	10.1	Prise de contact avec un partenaire SAV.....	35
7.2	Remplissage du siphon de condensats.....	20	10.2	Activation des messages de service	35
7.3	Mise en marche de l'appareil.....	20	10.3	Visualisation des codes d'erreur.....	35
7.4	Exécution du guide d'installation	20			
7.5	Redémarrage du guide d'installation	21			

10.4	Interrogation du journal des défauts	35
10.5	Réinitialisation du journal des défauts	35
10.6	Exécution du diagnostic.....	35
10.7	Utilisation des programmes de contrôle	35
10.8	Réinitialisation des paramètres (rétablissement des réglages d'usine).....	35
10.9	Opérations préalables à la réparation	36
10.10	Remplacement de composants défectueux	36
10.11	Finalisation de la réparation	40
11	Mise hors service.....	40
11.1	Mise hors service de l'appareil	40
12	Recyclage et mise au rebut	40
13	Service après-vente.....	40
13.1	Service après-vente.....	40
Annexe	41
A	Structure des menus de l'accès technicien – vue d'ensemble.....	41
B	Codes diagnostic– vue d'ensemble	42
C	Travaux d'inspection et de maintenance – vue d'ensemble.....	46
D	Codes d'état – vue d'ensemble	47
E	Codes d'erreur – vue d'ensemble	48
F	Schéma électrique.....	51
G	Valeurs de réglage gaz d'usine	52
H	Caractéristiques techniques	52
Index	55

1 Sécurité

1 Sécurité

1.1 Mises en garde relatives aux opérations

Classification des mises en garde liées aux manipulations

Les mises en garde relatives aux manipulations sont graduées à l'aide de symboles associés à des mots-indicateurs, qui signalent le niveau de gravité du risque encouru.

Symboles de mise en garde et mots-indicateurs



Danger !

Danger de mort immédiat ou risque de blessures graves



Danger !

Danger de mort par électrocution



Avertissement !

Risque de blessures légères



Attention !

Risque de dommages matériels ou de menaces pour l'environnement

1.2 Utilisation conforme

Une utilisation incorrecte ou non conforme peut présenter un danger pour la vie et la santé de l'utilisateur ou d'un tiers, mais aussi endommager l'appareil et d'autres biens matériels.

Ce produit est un générateur de chaleur spécialement conçu pour les installations de chauffage fonctionnant en circuit fermé et la production d'eau chaude sanitaire.

Les produits figurant dans cette notice ne doivent être installés et utilisés qu'avec les accessoires mentionnés dans les documents complémentaires applicables concernant le conduit du système ventouse, suivant le type d'appareil.

L'utilisation du produit dans des véhicules, par exemple mobil-home ou caravane, est considérée comme non conforme. Ne sont pas considérées comme des véhicules les unités installées à demeure (installation fixe dans un endroit donné).

L'utilisation conforme suppose :

- le respect des notices d'utilisation, d'installation et de maintenance du produit ainsi

que des autres composants de l'installation

- une installation et un montage conformes aux critères d'homologation du produit et du système
- le respect de toutes les conditions d'inspection et de maintenance qui figurent dans les notices.

L'utilisation conforme de l'appareil suppose, en outre, une installation conforme au code IP.

Toute utilisation autre que celle décrite dans la présente notice ou au-delà du cadre stipulé dans la notice sera considérée comme non conforme. Toute utilisation directement commerciale et industrielle sera également considérée comme non conforme.

Attention !

Toute utilisation abusive est interdite.

1.3 Consignes générales de sécurité

1.3.1 Danger en cas de qualification insuffisante

Les opérations suivantes ne peuvent être effectuées que par des professionnels suffisamment qualifiés :

- Montage
 - Démontage
 - Installation
 - Mise en service
 - Inspection et maintenance
 - Réparation
 - Mise hors service
- Conformez-vous systématiquement à l'état de la technique.

1.3.2 Danger de mort par électrocution

Si vous touchez les composants conducteurs, vous vous exposez à une électrocution mortelle.

Avant d'intervenir sur le produit :

- Mettez le produit hors tension en coupant toutes les sources d'alimentation électrique sur tous les pôles (séparateur électrique avec un intervalle de coupure d'au moins 3 mm, par ex. fusible ou disjoncteur de protection).



- ▶ Sécurisez l'appareil pour éviter toute remise sous tension.
- ▶ Attendez au moins 3 min, pour que les condensateurs se déchargent.
- ▶ Vérifiez que le système est bien hors tension.

1.3.3 Danger de mort en cas de fuite de gaz

En cas d'odeur de gaz dans les bâtiments :

- ▶ Évitez les pièces où règne une odeur de gaz.
- ▶ Si possible, ouvrez les portes et les fenêtres en grand pour créer des courants d'air.
- ▶ Évitez les flammes nues (par ex. briquet ou allumettes).
- ▶ Ne fumez pas.
- ▶ N'utilisez surtout pas d'interrupteur électrique, fiche de secteur, sonnette, téléphone ou autre interphone dans le bâtiment.
- ▶ Fermez le dispositif d'arrêt du compteur à gaz ou le dispositif de coupure principal.
- ▶ Si possible, fermez le robinet d'arrêt du gaz du produit.
- ▶ Prévenez les habitants en les appelant ou en frappant à leur porte.
- ▶ Quittez immédiatement le bâtiment et veillez à ce que personne n'y pénètre.
- ▶ Prévenez la police et les pompiers dès que vous avez quitté le bâtiment.
- ▶ Prévenez le service d'urgence du fournisseur de gaz avec un téléphone situé hors du bâtiment.

1.3.4 Danger de mort en cas de défaut d'étanchéité et d'installation en sous-sol

Le gaz de pétrole liquéfié s'accumule au niveau du sol. Si le produit est installé dans un sous-sol, le gaz de pétrole liquéfié risque de s'accumuler au niveau du sol en cas de défaut d'étanchéité. En l'occurrence, cela présente des risques d'explosion.

- ▶ Faites en sorte qu'il ne puisse surtout pas y avoir de fuite de gaz liquéfié au niveau du produit ou de la conduite de gaz.

1.3.5 Danger de mort en cas d'obturation ou de fuite des conduites des gaz de combustion

En cas d'erreur d'installation, de dommages, de manipulation ou d'emplacement d'installation inadapté, il peut y avoir une fuite de gaz de combustion, avec par conséquent un risque d'intoxication.

En cas d'odeur de gaz de combustion dans les bâtiments :

- ▶ Ouvrez les portes et les fenêtres en grand pour créer des courants d'air.
- ▶ Éteignez le produit.
- ▶ Vérifiez les circuits des gaz de combustion du produit et les redirections des gaz de combustion.

1.3.6 Risque d'intoxication et de brûlures en cas de fuite de gaz de combustion chauds

- ▶ N'utilisez le produit que si le conduit du système ventouse est entièrement monté.
- ▶ Hormis aux fins de contrôle rapide, n'utilisez le produit que si le panneau avant est monté et fermé.

1.3.7 Danger de mort dû aux substances explosives et inflammables

- ▶ N'utilisez pas le produit dans des pièces où vous entreposez des substances explosives ou inflammables (par ex. essence, papier, peinture).

1.3.8 Danger de mort en cas d'habillage de type armoire

Un habillage de type armoire peut présenter des risques en cas de fonctionnement du produit dépendant de l'air ambiant.

- ▶ Veillez à ce que le produit bénéficie d'une alimentation en air de combustion suffisante.

1.3.9 Risque d'intoxication en cas d'apport insuffisant en air de combustion

Conditions: Fonctionnement sur air ambiant

- ▶ Faites en sorte que l'alimentation en air de la pièce d'installation du produit soit suffisante et à ce qu'elle ne soit jamais en-



1 Sécurité



travée. Elle doit être conforme aux principales exigences en matière de ventilation.

1.3.10 Danger de mort en cas d'omission de dispositif de sécurité

Les schémas contenus dans ce document ne présentent pas tous les dispositifs de sécurité requis pour une installation appropriée.

- ▶ Équipez l'installation des dispositifs de sécurité nécessaires.
- ▶ Respectez les législations, normes et directives nationales et internationales en vigueur.

1.3.11 Risque de brûlures ou d'ébouillement au contact des composants chauds

- ▶ Attendez que ces composants aient refroidi avant d'intervenir dessus.

1.3.12 Danger de mort en cas de fuite de gaz de combustion

Si le produit est utilisé alors que le siphon des condensats est vide, il y a un risque de diffusion de gaz de combustion dans l'air ambiant.

- ▶ Veillez à ce que le siphon des condensats soit plein avant de faire fonctionner le produit.

Conditions: Appareils admissibles de catégorie B23 ou B23P avec siphon des condensats (accessoire tiers)

- Hauteur de garde d'eau: ≥ 200 mm

1.3.13 Risque de blessures sous l'effet du poids élevé du produit

Le produit pèse plus de 50 kg.

- ▶ Sollicitez l'aide d'au moins une autre personne pour transporter le produit.
- ▶ Utilisez des dispositifs de transport et de levage adaptés, suivant l'évaluation des risques.
- ▶ Utilisez un équipement de protection personnelle adapté : gants, chaussures de sécurité, lunettes, casque.

1.3.14 Risque de dommages matériels sous l'effet du gel

- ▶ N'installez pas le produit dans une pièce exposée à un risque de gel.

1.3.15 Risques de corrosion en cas d'air de combustion ou d'air ambiant inadapté

Les aérosols, les solvants, les détergents chlorés, les peintures, les colles, les produits ammoniaqués, les poussières et autres risquent de provoquer un phénomène de corrosion au niveau du produit et du système d'évacuation des gaz de combustion.

- ▶ Faites en sorte que l'air de combustion soit exempt de fluor, de chlore, de soufre, de poussières etc.
- ▶ Veillez à ce qu'il n'y ait pas de substances chimiques entreposées dans la pièce d'installation.
- ▶ Si le produit doit être installé dans un salon de coiffure, un atelier de peinture ou de menuiserie, une entreprise de nettoyage ou autre, veillez à le placer dans une pièce d'installation distincte, dont l'air est techniquement exempt de substances chimiques.
- ▶ Faites en sorte que l'air de combustion ne transite pas par d'anciennes cheminées de chaudières fioul au sol ou d'autres appareils de chauffage susceptibles de provoquer un encrassement du conduit.

1.3.16 Risques de dommages matériels sous l'effet des aérosols ou liquides de détection des fuites

Les aérosols et les liquides de détection des fuites bouchent le filtre du capteur de débit massique du venturi et provoquent des dommages irrémédiables au niveau du capteur de débit massique.

- ▶ Lors des travaux de réparation, ne mettez pas d'aérosol ou de liquide de détection des fuites sur le capuchon du filtre du venturi.

1.3.17 Risque de dommages matériels en cas d'outillage inadapté

- ▶ Servez-vous d'un outil approprié.





1.4 Prescriptions (directives, lois, normes)

- ▶ Veuillez respecter les prescriptions, normes, directives, décrets et lois en vigueur dans le pays.



2 Remarques relatives à la documentation

2 Remarques relatives à la documentation

2.1 Respect des documents complémentaires applicables

- ▶ Conformez-vous impérativement à toutes les notices d'utilisation et d'installation qui accompagnent les composants de l'installation.

2.2 Conservation des documents

- ▶ Remettez cette notice et l'ensemble des documents complémentaires applicables à l'utilisateur.

2.3 Validité de la notice

Cette notice s'applique exclusivement aux modèles suivants :

Produit - référence d'article

VSC 206/4-5 90	0010015708
VSC 266/4-5 90	0010019341
VSC 266/4-5 150	0010015606
VSC 306/4-5 150	0010015709

3 Description du produit

3.1 Numéro de série

Le numéro de série se trouve derrière une plaque située sous l'interface utilisateur. Il figure également sur la plaque signalétique.



Remarque

Il est aussi possible d'afficher le numéro de série sur l'écran de l'appareil (cf. notice d'utilisation).

3.2 Mentions figurant sur la plaque signalétique

La plaque signalétique certifie le pays dans lequel l'appareil doit être installé.

Mention figurant sur la plaque signalétique	Signification
Numéro de série	Sert à l'identification ; 7ème au 16ème chiffre = référence d'article du produit
VSC...	Appareil de chauffage au gaz destiné au chauffage et à la production d'eau chaude
ecoCOMPACT	Désignation du produit
2H, G20 - 20 mbar (2 kPa)	Type de gaz et pression de raccordement du gaz réglés d'usine
Kat. (p. ex. II _{2H3P})	Catégorie de gaz autorisée
Condensation	Catégorie du niveau de rendement de la chaudière conformément à la Directive européenne 92/42
Type (p. ex. C ₁₃)	Raccordements admissibles pour les gaz de combustion
PMS (p. ex. 3 bars (0,3 MPa))	Pression d'eau maximale de service en chauffage

Mention figurant sur la plaque signalétique	Signification
230 V 50 Hz	Raccordement électrique - Tension - Fréquence
(p. ex. 100) W	Puissance électrique absorbée maxi
IP (p. ex. X4D)	Degré de protection contre la pénétration en eau
	Mode chauffage
	Mode d'eau chaude sanitaire
Pn	Plage de puissance utile nominale en mode chauffage
P	Plage de puissance utile nominale en mode sanitaire
Qn	Plage de débit calorifique nominal en mode chauffage
Qnw	Plage de débit calorifique nominal en mode sanitaire
N _L	Indice de capacité de puisage selon la norme DIN 4708
Vs	Contenance en eau du ballon sanitaire
PMW	Pression d'eau maximale de service en sanitaire
NOx	Classe de NOx de l'appareil
D	Débit spécifique en mode sanitaire selon EN13203-1
Marquage CE	Appareil conforme aux normes et directives européennes
	Recyclage conforme du produit



Remarque

Vérifiez que le produit corresponde au type de gaz disponible sur place.

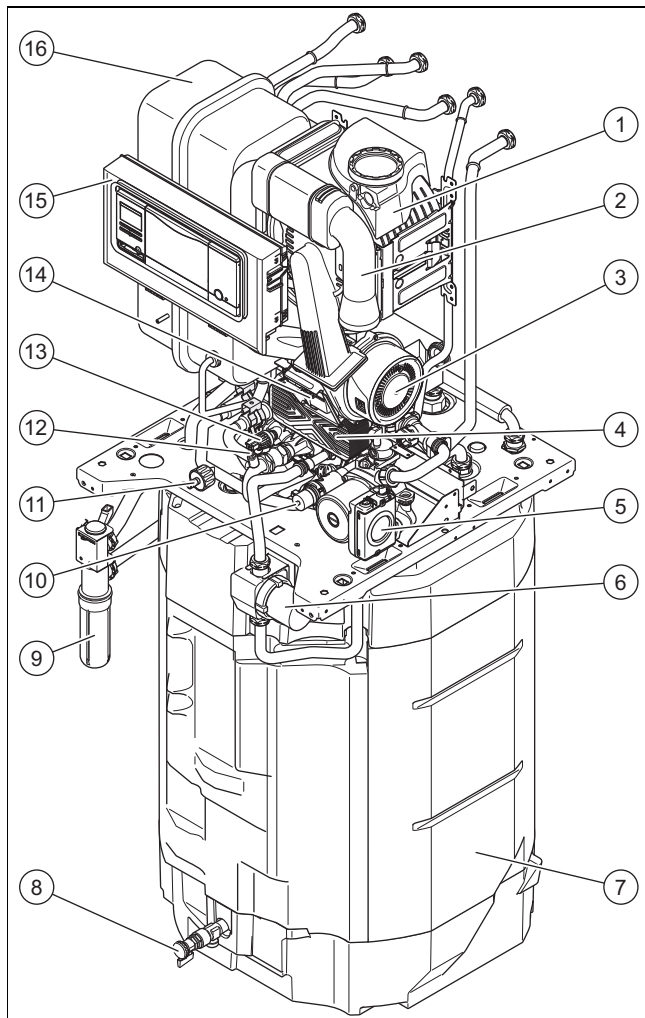
3.3 Marquage CE



Le marquage CE atteste que les appareils sont conformes aux exigences élémentaires des directives applicables, conformément à la plaque signalétique.

La déclaration de conformité est disponible chez le fabricant.

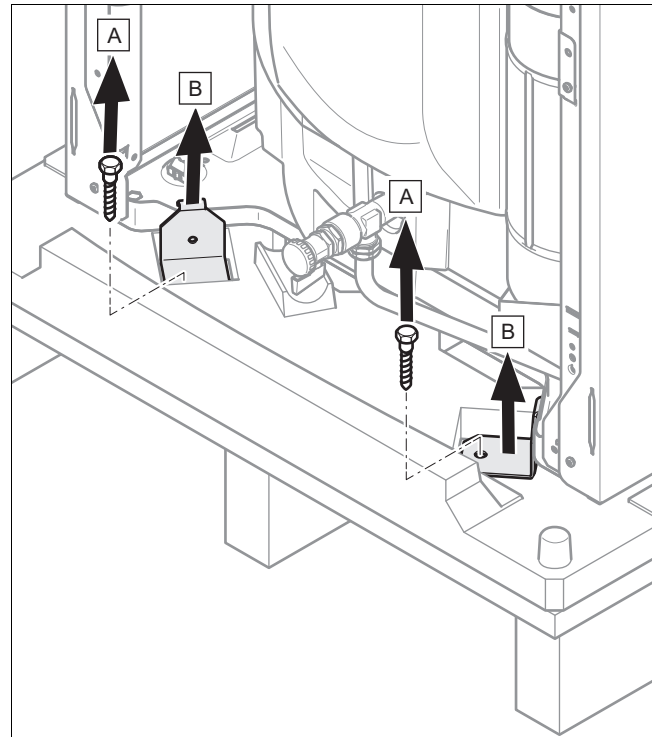
3.4 Éléments fonctionnels



- | | | | |
|---|-------------------------------|----|------------------------------|
| 1 | Échangeur chauffage | 9 | Siphon de condensats |
| 2 | Tube d'aspiration d'air | 10 | Vanne 3 voies |
| 3 | Ventilateur | 11 | Robinet de vidange chauffage |
| 4 | Échangeur à plaques | 12 | Purgeur sanitaire |
| 5 | Pompe de chauffage | 13 | Capteur de pression |
| 6 | Pompe d'eau chaude sanitaire | 14 | Mécanisme gaz |
| 7 | Ballon d'eau chaude sanitaire | 15 | Boîtier électronique |
| 8 | Robinet de vidange sanitaire | 16 | Vase d'expansion chauffage |

4 Montage

4.1 Déballage de l'appareil



1. Retirez l'emballage autour de l'appareil.
2. Démontez l'habillage avant. (→ page 12)
3. Dévissez, puis retirez les 4 pattes de fixation situées à l'avant et l'arrière sur la palette.

4.2 Contrôle du contenu de la livraison

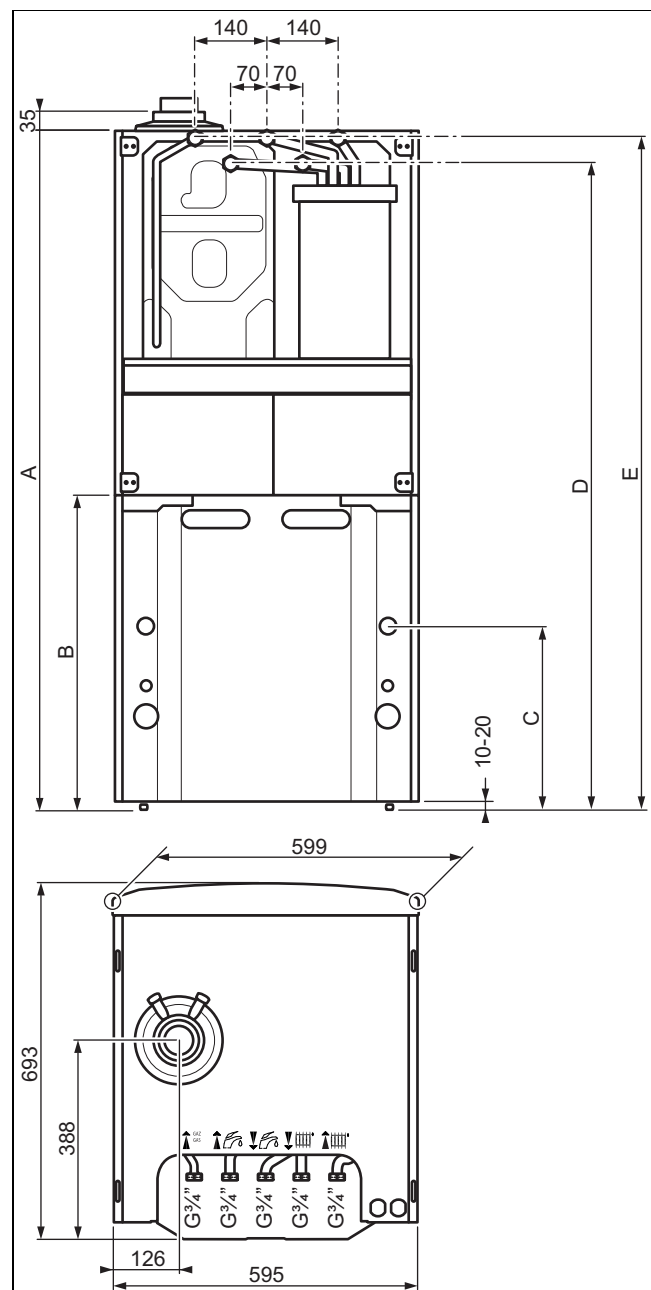
- Vérifiez que rien ne manque et qu'aucun élément n'est endommagé.

4.2.1 Contenu de la livraison

Quantité	Désignation
1	Générateur de chaleur
1	Lot de documentation
1	Kit de changement de gaz
1	Sachet de joints

4 Montage

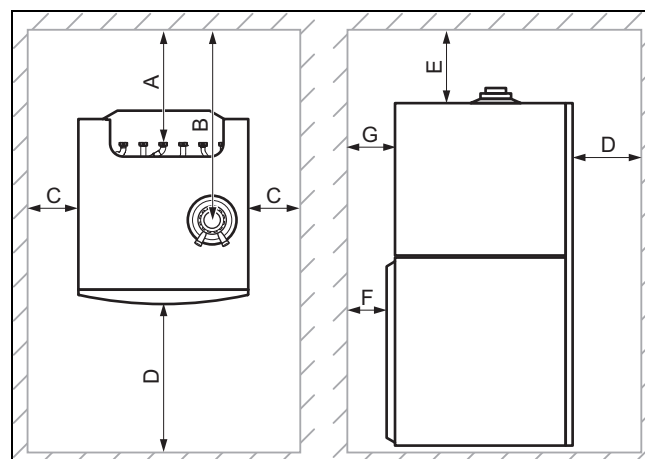
4.3 Dimensions de l'appareil



Cotes de l'appareil

	90L	150L
Cote (A)	1.320 mm	1.640 mm
Cote (B)	614 mm	941 mm
Cote (C)	450 mm	770 mm
Cote (D)	1.255 mm	1.577 mm
Cote (E)	1.305 mm	1.627 mm

4.4 Distances minimales

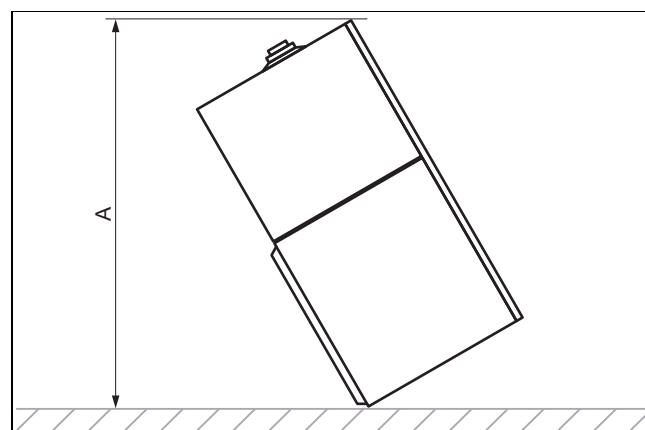


A	160 mm	E	165 mm (conduit du système ventouse Ø 60/100 mm)
B	425 mm		275 mm (conduit du système ventouse Ø 80/125 mm)
C	20 mm ; (≥ 300 mm)	F	40 mm
D	600 mm	G	70 mm

4.5 Distances par rapport à des composants inflammables

Il n'est pas nécessaire de prévoir une distance supérieure à l'écart minimal entre le produit et des composants en matériaux inflammables (→ page 10).

4.6 Dimensions de l'appareil pour le transport



Dimensions de l'appareil pour le transport

90L	150L
1.465 mm	1.760 mm

4.7 Manutention de l'appareil



Danger ! **Risque de blessures dues au port de charges lourdes !**

Le port de charges trop lourdes peut engendrer des blessures.

- ▶ Respectez l'ensemble des lois et autres prescriptions en vigueur lorsque vous portez des appareils lourds.



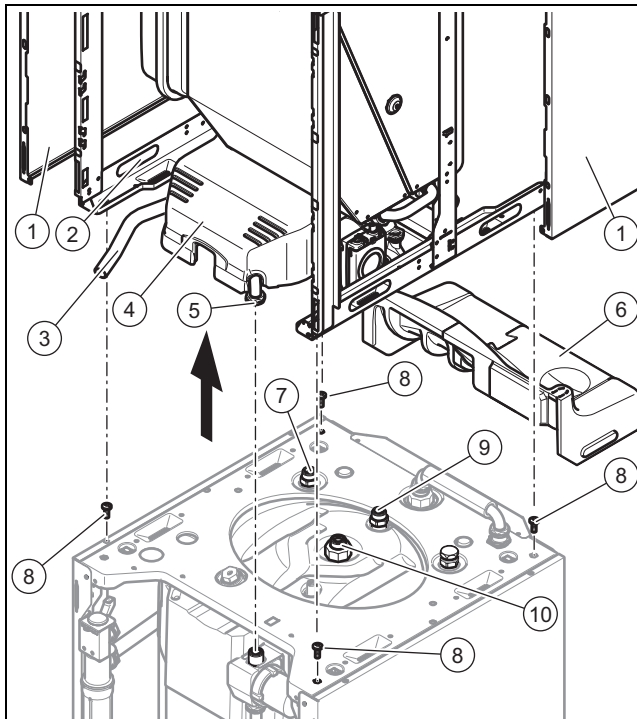
Danger ! **Risque de blessures dû à la réutilisation des poignées de transport.**

Les poignées ne sont pas prévues pour être réutilisées pour un transport ultérieur compte tenu du vieillissement du matériel.

- ▶ Ne réutilisez en aucun cas les poignées de transport.

1. Démontez l'habillage avant. (→ page 12)

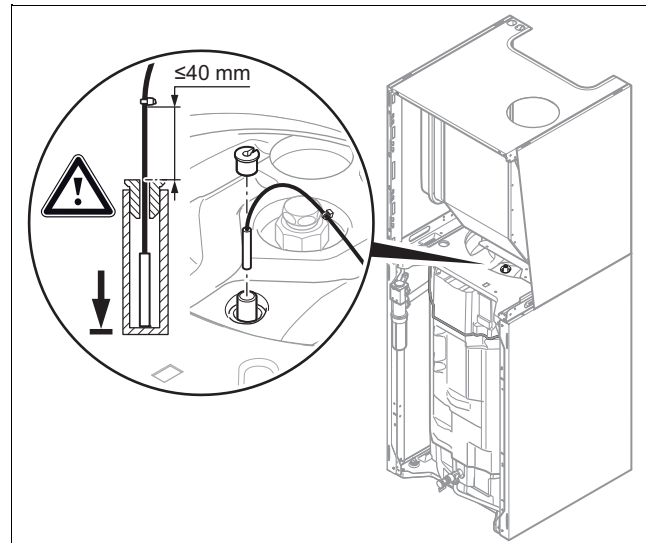
Conditions: Le produit est trop encombrant ou trop lourd à transporter.



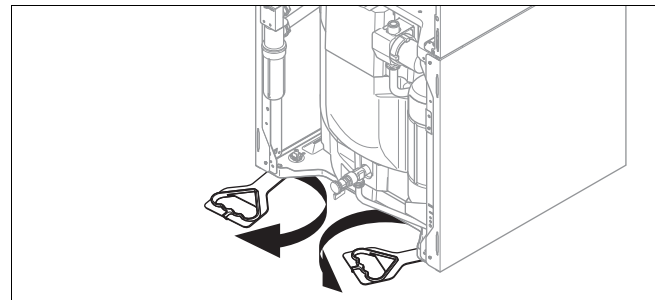
Démontage pour le transport

- ▶ Démontez les panneaux latéraux (1) pour pouvoir utiliser les poignées de transport (2).
- ▶ Desserrez l'écrou (5) de la pompe sanitaire.
- ▶ Retirez les isolants (4) et (6).
- ▶ Desserrez l'écrou (10) du ballon sanitaire.
- ▶ Desserrez l'écrou puis débranchez le tuyau du siphon (3).
- ▶ Débranchez le connecteur électrique de la sonde de température de stockage.
- ▶ Débranchez les 2 connecteurs électriques de la pompe sanitaire.

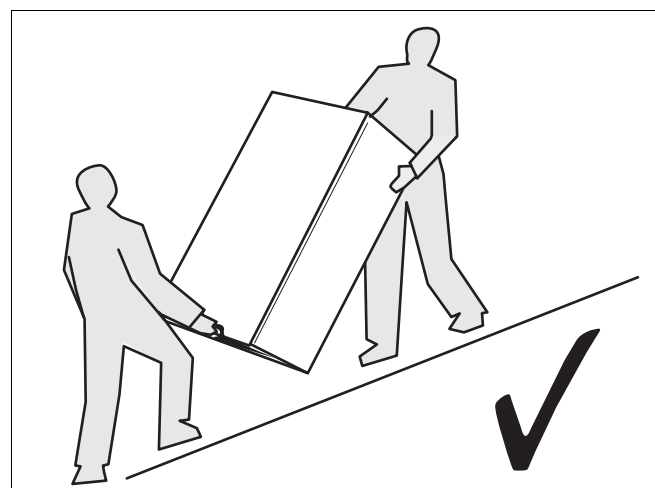
- ▶ Desserrez les écrous (7) et (9) du ballon sanitaire.
- ▶ Retirez les 4 vis (8).
- ▶ Procédez dans l'ordre inverse pour remonter l'appareil.



- ▶ Montez la sonde de température de stockage comme indiqué dans l'illustration.
2. Pour un transport en toute sécurité, utilisez les deux poignées de transport situées au niveau des deux pieds avant du produit.

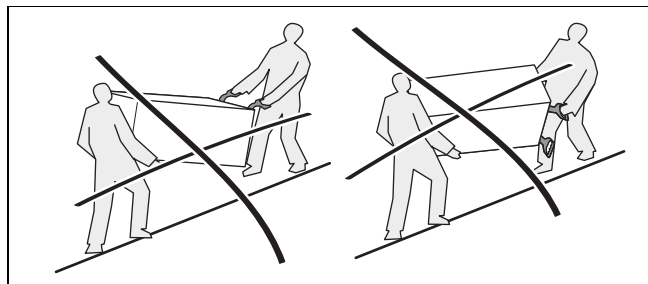


3. Pivotez vers l'avant les poignées de transport situées au dessous du produit.
4. Assurez-vous que les pieds soient vissés à fond afin de maintenir correctement les poignées de transport.

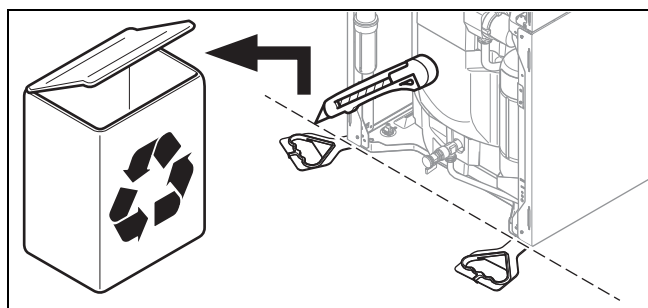


5. Transportez uniquement le produit en procédant comme indiqué précédemment.

4 Montage



6. Ne transportez en aucun cas le produit comme illustré précédemment.



7. Après avoir installé le produit, coupez les poignées de transport et jetez-les conformément à la réglementation en vigueur.
8. Remettez l'habillage avant du produit en place.

4.8 Emplacement de l'appareil



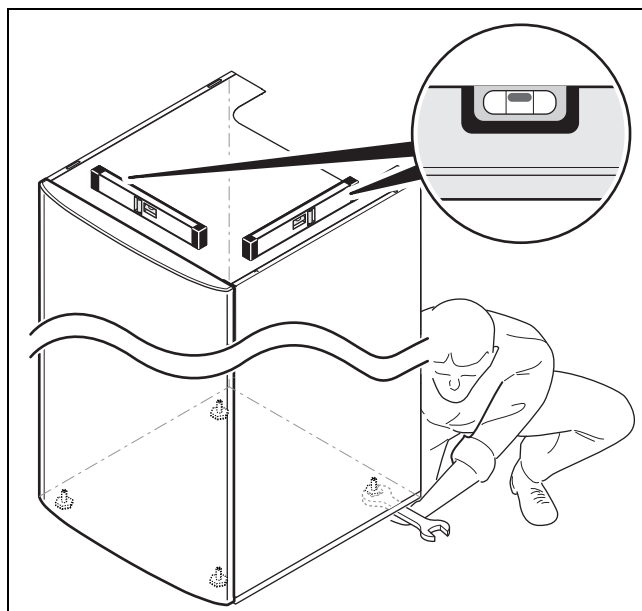
Danger ! Danger de mort en cas de fuite et d'installation en sous-sol !

Si l'appareil est installé en sous-sol, le propane risque de s'accumuler au niveau du sol en cas de fuite. En l'occurrence, cela présente des risques d'explosion.

- ▶ Faites en sorte qu'il ne puisse surtout pas y avoir de fuite de propane au niveau de l'appareil ou de la conduite de gaz. Prévoyez par exemple une électrovanne externe.

- ▶ N'installez pas l'appareil dans une pièce fortement chargée en poussière ou dont l'atmosphère est corrosive.
- ▶ N'installez pas l'appareil dans des pièces dans lesquelles des aérosols, des solvants, des produits de nettoyage chlorés, des peintures, des adhésifs, des composés d'ammoniac ou toute autre substance similaire sont stockés ou utilisés.
- ▶ Tenez compte du poids de l'appareil rempli en eau en vous reportant aux caractéristiques techniques.
- ▶ Assurez-vous que la pièce où vous souhaitez installer l'appareil est suffisamment protégée contre le gel.
- ▶ N'acheminez pas l'air de combustion via le conduit d'une ancienne cheminée de chaudière à fuel, car cela pourrait provoquer de la corrosion.
- ▶ Si l'air de la pièce où doit être installé l'appareil contient des vapeurs agressives ou de la poussière (par exemple pendant des travaux de construction), assurez-vous que l'appareil est étanche/protégé.

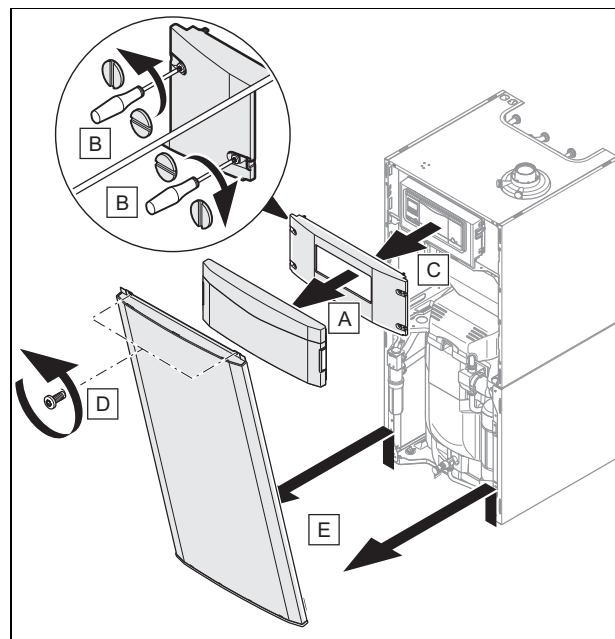
4.9 Mise à niveau du produit



- ▶ Mettez le produit à niveau à l'aide des pieds réglables.

4.10 Démontage/montage du panneau avant

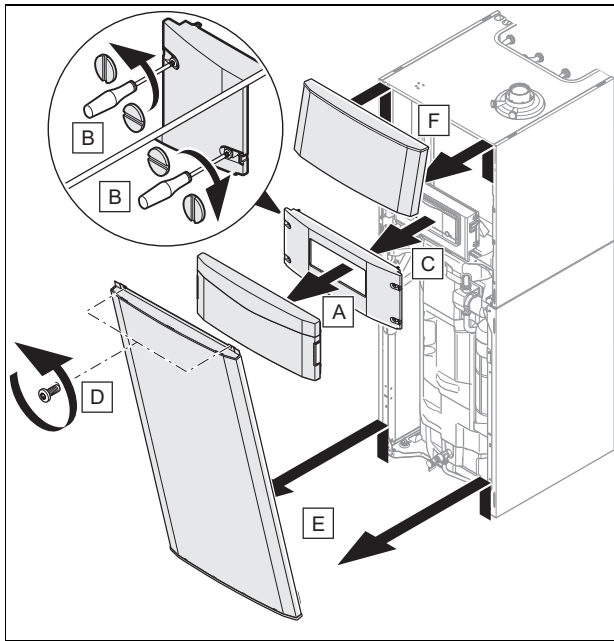
Validité: 90L



Démontage de l'habillage avant

- ▶ Procédez dans l'ordre inverse pour remonter les composants.

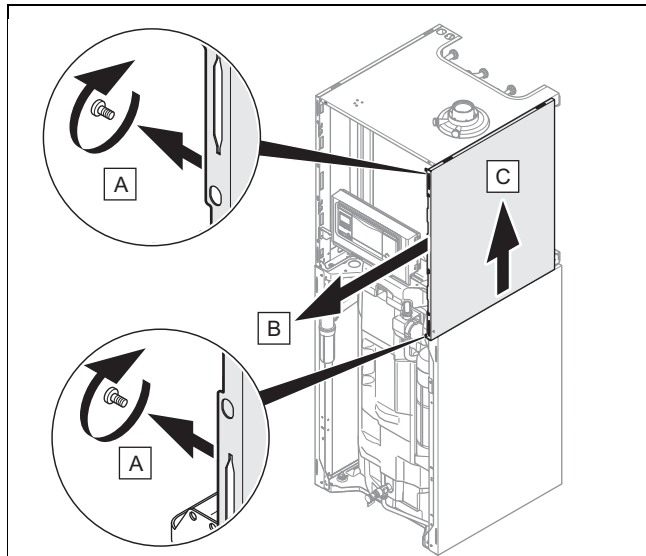
Validité: 150L



Démontage de l'habillage avant

- Procédez dans l'ordre inverse pour remonter les composants.

4.11 Démontage/montage de l'habillage latéral



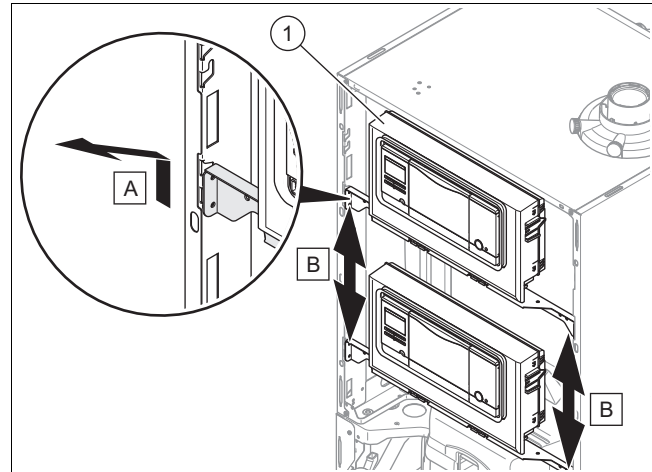
- Procédez dans l'ordre inverse pour remonter les composants.

4.12 Déplacement du boîtier électronique en position basse ou haute



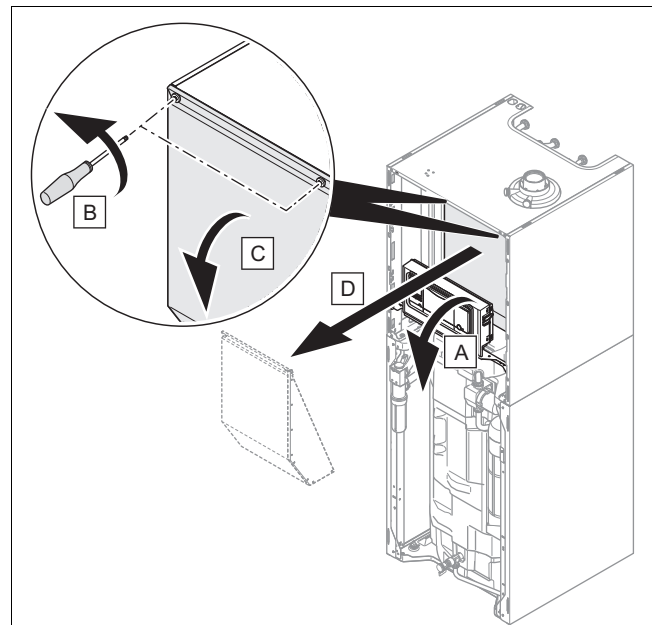
Remarque

Le déplacement du boîtier électronique en position haute ou basse permet de faciliter l'accès aux différents composants de l'appareil.



1. Levez et tirez vers vous le boîtier électronique (1).
2. Déplacez le boîtier électronique dans la position souhaitée.

4.13 Démontage/montage de la façade de la chambre de combustion



- Procédez dans l'ordre inverse pour remonter les composants.

5 Installation



Danger !

Risque d'ébouillement et/ou de dommages matériels dus à une installation non conforme entraînant une fuite d'eau !

Toute tension mécanique au niveau des conduites de raccordement peut entraîner des défauts d'étanchéité.

- Montez les conduites d'alimentation en veillant à ce qu'elles ne soient soumises à aucune tension.

5 Installation



Attention !

Risque de dégâts matériels en présence de résidus dans les canalisations !

Les résidus de soudure, les restes de joints, les salissures ou les autres dépôts présents dans les canalisations risquent d'endommager le produit.

- ▶ Rincez soigneusement l'installation de chauffage avant de procéder au montage du produit.



Attention !

Risque de dommages matériels en cas de modification au niveau des tubes déjà raccordés !

- ▶ Vous pouvez déformer les tubes de raccordement tant qu'ils ne sont pas raccordés au produit. Ensuite, ce n'est plus possible.



Attention !

Risques de dommages matériels par transfert de chaleur lors du soudage !

- ▶ Vous pouvez souder les pièces de raccordement tant qu'elles ne sont pas fixées aux robinets de maintenance. Ensuite, ce n'est plus possible.

5.1 Remarques relatives au fonctionnement au gaz de pétrole liquéfié

À la livraison, le produit est préréglé pour le groupe de gaz qui figure sur la plaque signalétique.

En présence d'un produit paramétré pour le gaz naturel, il est impératif d'effectuer une conversion pour utiliser du gaz de pétrole liquéfié. Pour cela, il vous faut un kit de conversion. La conversion est décrite dans la notice jointe au kit de conversion.

5.1.1 Purge du réservoir de gaz de pétrole liquéfié

Un réservoir de gaz de pétrole liquéfié mal purgé peut occasionner des problèmes d'allumage.

- ▶ Avant d'installer le produit, assurez-vous que le réservoir de gaz de pétrole liquéfié a bien été purgé.
- ▶ Contactez l'entreprise responsable du remplissage ou le fournisseur de gaz de pétrole liquéfié si nécessaire.

5.1.2 Utiliser le bon type de gaz

Tout type de gaz inadapté peut provoquer des arrêts intempestifs du produit. Le produit risque alors de faire du bruit à l'allumage ou à la combustion.

- ▶ Utilisez exclusivement le type de gaz qui figure sur la plaque signalétique.

5.2 Vérification du compteur à gaz

- ▶ Vérifiez que le compteur à gaz présent convient au débit de gaz requis.

5.3 Raccordement gaz et hydraulique



Attention !

Risque de dommages matériels lors du contrôle d'étanchéité gaz !

Les contrôles d'étanchéité gaz risquent d'endommager le mécanisme gaz si la pression de contrôle >11 kPa (110 mbar).

- ▶ Si vous pressurisez les conduites de gaz et le mécanisme gaz du produit au cours des contrôles d'étanchéité gaz, veillez à ce que la pression de contrôle soit au maximum de 11 kPa (110 mbar).
- ▶ Si vous n'êtes pas en mesure de limiter la pression de contrôle à 11 kPa (110 mbar), fermez le robinet d'arrêt du gaz monté en amont du produit avant de procéder au contrôle d'étanchéité gaz.
- ▶ Si vous avez fermé le robinet d'arrêt du gaz en amont du produit avant d'effectuer les contrôles d'étanchéité gaz, dépressurisez la conduite de gaz avant d'ouvrir le robinet d'arrêt du gaz.



Attention !

Risque de dommages matériels sous l'effet de la corrosion

Si les tubes en plastique ne sont pas anti-diffusion, l'air risque de s'infiltrer dans l'eau de chauffage de l'installation. La présence d'air dans l'eau de chauffage risque de provoquer un phénomène de corrosion dans le circuit générateur de chaleur et le produit.

- ▶ Si vous utilisez des tubes en plastique qui ne sont pas anti-diffusion dans l'installation de chauffage, faites en sorte que l'air ne puisse pas s'infiltrer dans le circuit générateur de chaleur.

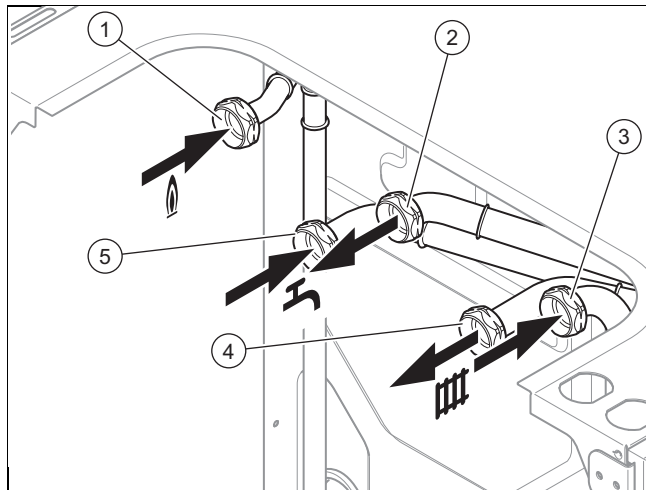


Remarque

Pour limiter les déperditions thermiques, nous vous conseillons d'isoler thermiquement les tubulures hydrauliques en sortie de chaudière et sur l'installation.

1. Vérifiez que la capacité du vase d'expansion est suffisante au vu du volume de l'installation.
 - ◀ Si le vase d'expansion présente un volume insuffisant pour l'installation, montez un vase d'expansion supplémentaire au niveau du retour de chauffage, aussi près que possible du produit.
2. Installez une soupape de sécurité et un robinet d'arrêt sur le retour de chauffage.

3. Installez un groupe de sécurité pour l'eau chaude sanitaire et un robinet d'arrêt au niveau de la conduite d'eau froide.
4. Installez une boucle de remplissage entre la conduite d'eau froide et le départ de chauffage.
5. Installez un robinet d'arrêt sur le départ de chauffage.
6. Installez un robinet d'arrêt au niveau de la conduite de gaz.
7. Nettoyez soigneusement les conduites d'alimentation par soufflage ou rinçage avant de procéder à l'installation.



- | | |
|--|---|
| 1 Raccord du gaz, G3/4 | 4 Raccord du départ de chauffage, G3/4 |
| 2 Raccord de l'eau chaude, G3/4 | 5 Raccord de l'arrivée eau froide, G3/4 |
| 3 Raccord du retour de chauffage, G3/4 | |
8. Procédez aux raccordements hydrauliques et gaz conformément aux normes en vigueur.
 - Perte de charge entre le compteur gaz et le produit: ≤ 1 mbar
 9. Purgez la conduite de gaz avant la mise en service.
 10. Vérifiez l'étanchéité des raccordements (→ page 27).
 11. Il risque d'y avoir de l'eau qui s'écoule de la soupape de sécurité. Vous devez donc faire en sorte que le tuyau de vidange communique bien avec l'air extérieur.
 12. Manipulez régulièrement le dispositif de vidange de la soupape de sécurité afin de retirer les dépôts de tartre et de vérifier que le dispositif n'est pas bloqué.

5.3.1 Contrôle de l'étanchéité de la conduite de gaz

- Vérifiez que toute la conduite de gaz est bien étanche, dans les règles de l'art.

5.4 Raccordement de la conduite d'évacuation des condensats



Danger ! Danger de mort en cas de fuite de gaz de combustion !

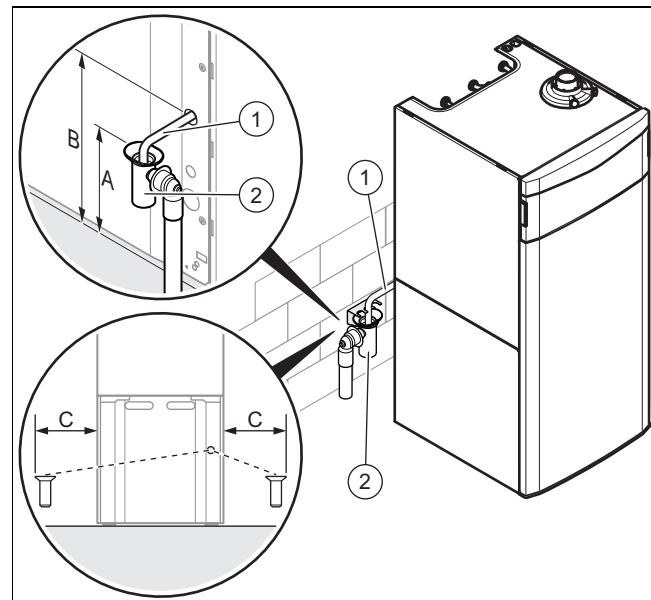
La conduite d'écoulement des condensats du siphon ne doit pas être raccordée de manière étanche à une conduite d'évacuation des eaux usées, sinon le siphon de condensats risque de se vider par aspiration.

- Ne raccordez pas la conduite d'évacuation des condensats à la conduite d'évacuation des eaux usées de manière étanche.



Remarque

Respectez les présentes instructions, les directives juridiques et les réglementations locales se rapportant à l'évacuation des condensats.



Distances pour le raccordement du siphon

	90L	150L
Cote max.(A)	400 mm	720 mm
Cote (B)	450 mm	770 mm
Cote max.(C)	300 mm	300 mm

La combustion entraîne la formation de condensats. La conduite d'évacuation des condensats amène ces condensats via un entonnoir d'évacuation vers le raccord des eaux usées.

- Utilisez du PVC ou toute autre matière appropriée pour évacuer les condensats qui ne sont pas neutralisés.
- Utilisez exclusivement des tubes en matériau résistant à la corrosion pour l'évacuation des condensats.
- S'il n'est pas possible de garantir que les matériaux des conduites d'évacuation sont appropriés, alors installez un système permettant de neutraliser les condensats.

5 Installation

- ▶ Connectez le tuyau d'évacuation des condensats (1) à un siphon d'évacuation approprié (2).
- ▶ Assurez-vous que les condensats ne stagnent pas dans le tuyau d'évacuation.

5.5 Installation du système ventouse

5.5.1 Montage de la ventouse

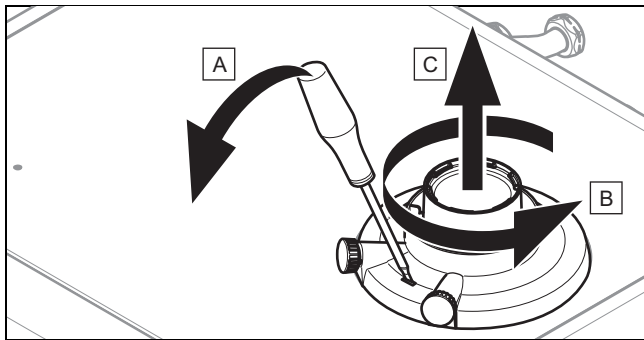
- ▶ Montez le conduit du système ventouse comme indiqué dans la notice de montage du conduit du système ventouse.

5.5.2 Changement de pièce de raccordement pour conduit du système ventouse



Remarque

Les appareils sont équipés de série d'un raccord Ø 60/100 mm.



1. Insérez un tournevis dans l'interstice entre les manchons de mesure.
2. Enfoncez le tournevis avec précaution (A).
3. Faites tourner la pièce de liaison dans le sens antihoraire jusqu'en butée (B) et retirez-la par le haut (C).
4. Insérez une pièce de liaison neuve. Faites bien attention aux ergots.
5. Faites tourner la pièce de raccordement dans le sens horaire pour qu'elle s'enclenche.

5.6 Installation électrique

L'installation électrique doit être réalisée exclusivement par un électricien qualifié.



Danger !

Danger de mort par électrocution !

Tout contact avec les bornes sous tension peut provoquer de graves blessures. Les bornes de raccordement au secteur L et N restent en permanence sous tension, même lorsque l'appareil est désactivé à l'aide de l'interrupteur Marche/arrêt :

- ▶ Coupez l'alimentation électrique.
- ▶ Protégez l'alimentation électrique pour empêcher tout réenclenchement.



Danger !

Danger de mort en cas d'électrocution dû à un raccordement électrique non effectué dans les règles de l'art !

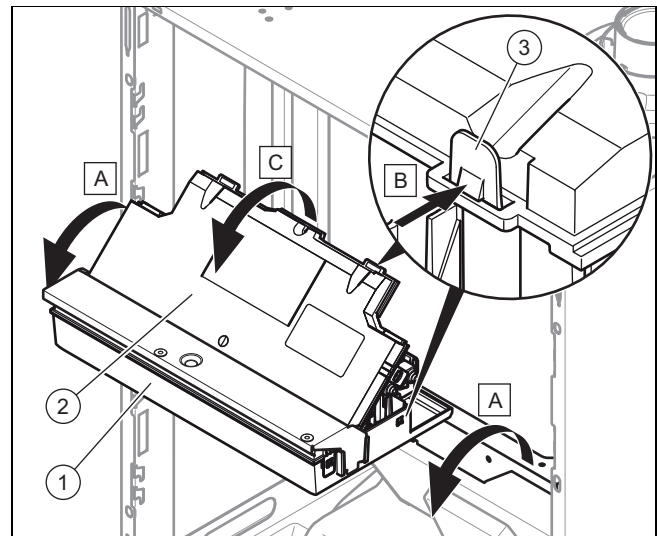
Le raccordement électrique doit être effectué dans les règles de l'art, sous peine d'altérer la sécurité de fonctionnement de l'appareil et d'occasionner des blessures et des dommages matériels.

- ▶ Vous n'êtes habilité à procéder à l'installation électrique qu'à condition d'être un installateur dûment formé et qualifié pour ce travail.
- ▶ Vous devez, dans ce cadre, vous conformer aux directives, normes et législations en vigueur.
- ▶ Reliez l'appareil à la terre.

5.6.1 Ouverture/fermeture du boîtier électrique

5.6.1.1 Ouverture du boîtier électrique

1. Démontez l'habillage avant. (→ page 12)

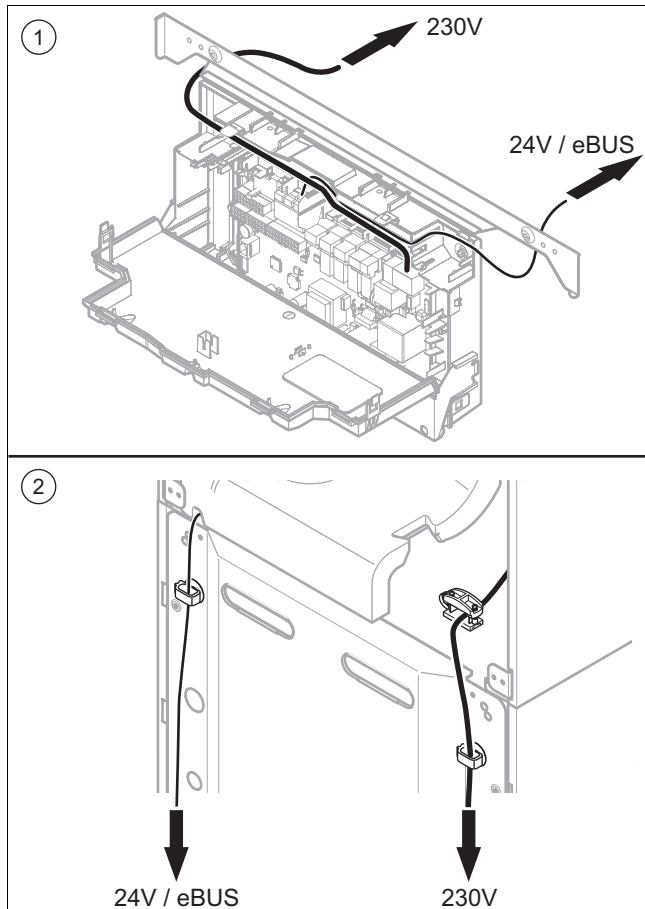


2. Rabattez le boîtier de commande (1) vers l'avant.
3. Libérez les quatre attaches (3) du support à gauche comme à droite.
4. Relevez le couvercle (2).

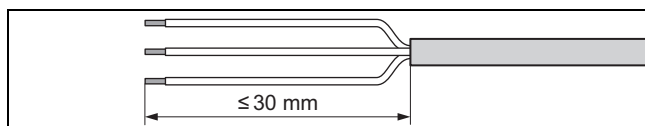
5.6.1.2 Fermeture du boîtier électrique

1. Pour fermer la paroi arrière (2), pressez-la contre le boîtier de commande (1) en partie basse.
2. Veillez à ce que les quatre attaches (3) s'enclenchent bien dans le support avec un déclic.
3. Faites basculer le boîtier électrique vers le haut.

5.6.2 Câblage



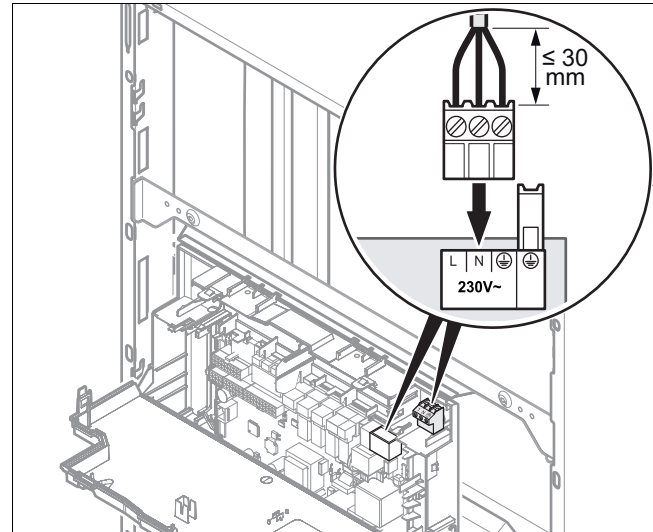
- 1 Cheminement des câbles sur le boîtier électrique
 - 2 Cheminement des câbles sur la face arrière du produit
1. Faites transiter les câbles du composant à raccorder dans le passe-câbles pour les amener jusqu'au boîtier électrique.
 2. Si nécessaire, mettez les câbles de raccordement à longueur.



3. Dénudez les câbles souples comme indiqué dans l'illustration. Faites attention à ne pas endommager les isolations des différents fils électriques.
4. Dénudez les brins internes uniquement sur une longueur suffisante pour assurer un raccordement fiable et stable.
5. Pour éviter les courts-circuits provoqués par la désolidarisation de conducteurs, placez des cosses aux extrémités des brins après les avoir dénudés.
6. Vissez le connecteur adéquat sur le câble de raccordement.
7. Vérifiez si tous les brins sont correctement fixés au niveau des bornes du connecteur. Procédez aux rectifications nécessaires le cas échéant.

8. Branchez le connecteur à l'emplacement prévu à cet effet sur le circuit imprimé.

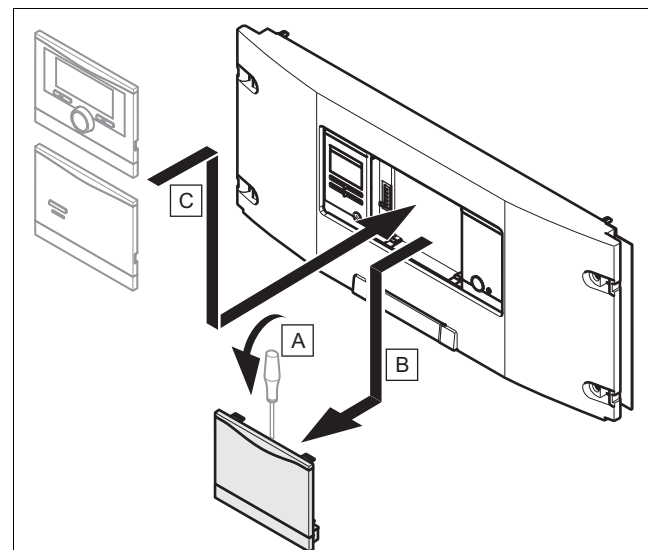
5.6.3 Établissement de l'alimentation électrique



1. Conformez-vous à toutes les prescriptions en vigueur.
2. Ouvrez le boîtier électrique. (→ page 16)
3. Procédez à un raccordement fixe et installez un dispositif séparateur avec un intervalle de coupure d'au moins 3 mm (ex. : fusible ou commutateur de puissance).
4. Utilisez un câble souple pour l'alimentation secteur qui transite par le passage de câbles de l'appareil.
5. Procédez au câblage. (→ page 17)
6. Vissez le connecteur fourni sur un câble de raccordement secteur normalisé à trois brins.
7. Fermez le boîtier électrique. (→ page 16)
8. Assurez-vous que le raccordement au secteur reste parfaitement accessible et qu'il ne risque pas d'être masqué ou cloisonné par un quelconque obstacle.

5.6.4 Installation du régulateur dans le boîtier électrique

Conditions: Si vous raccordez un régulateur climatique à sonde extérieure eBUS ou un régulateur d'ambiance eBUS de marque Vaillant :

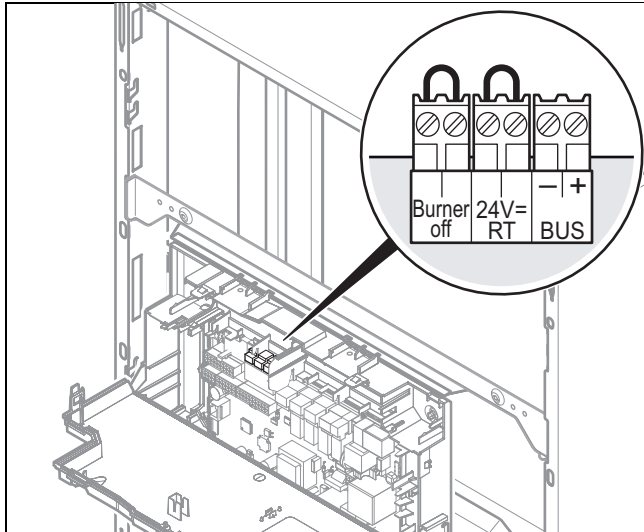


- Installez le régulateur dans le boîtier électronique.

6 Utilisation

- ▶ Shuntez le connecteur **24V=RT** s'il n'y a pas de shunt en place.

5.6.5 Raccordement du régulateur au système électronique



1. Ouvrez le boîtier électrique. (→ page 16)
2. Procédez au câblage. (→ page 17)

Conditions: Si vous raccordez un régulateur climatique à sonde extérieure eBUS ou un régulateur d'ambiance eBUS :

- ▶ Branchez le régulateur sur le connecteur **BUS**.
- ▶ Shuntez le connecteur **24V=RT** s'il n'y a pas de shunt en place.

Conditions: Si vous raccordez un régulateur basse tension 24 V :

- ▶ Branchez le régulateur à la place du shunt sur le connecteur **24V=RT**.

Conditions: Si vous raccordez un thermostat de sécurité pour chauffage au sol :

- ▶ Branchez le thermostat à la place du shunt sur le connecteur **Burner off**.
3. Fermez le boîtier électrique.
 4. Pour enclencher le mode de fonctionnement **Permanent** de la pompe (marche permanente de la pompe) avec un régulateur de circuits multiples, faites passer le code diagnostic D.018 Fonctionnement de la pompe (→ page 27) de **Intermittent (3)** (marche intermittente de la pompe) à **Permanent (1)**.

5.6.6 Raccordement des composants supplémentaires

Les composants que vous pouvez sélectionner sont les suivants :

- Pompe de circulation sanitaire
- Pompe externe de chauffage
- Pompe charge ballon (pas activée)
- Hotte aspirante
- Électrovanne externe
- Signalisation de défaut
- Pompe du circuit solaire (pas activée)
- Commande à distance eBUS (pas activée)
- Pompe antilégionellose (pas activée)

- Vanne de circuit solaire (pas activée).

5.6.6.1 Utilisation du relais additionnel

1. Branchez le composant supplémentaire directement sur le relais additionnel intégré, en raccordant le connecteur gris sur le circuit imprimé.
2. Procédez au câblage conformément à la section « Montage du régulateur (→ page 18) ».
3. Pour mettre en service le composant raccordé, sélectionnez-le au code diagnostic **D.026**, voir Activation des codes diagnostic (→ page 27).

5.6.6.2 Utilisation du VR 40 (module multifonctions 2 en 7)

1. Montez les composants en vous conformant aux notices correspondantes.
2. Pour le pilotage du relais 1 du module multifonction, sélectionnez **D.027** (→ page 27).
3. Pour le pilotage du relais 2 du module multifonction, sélectionnez **D.028** (→ page 27).

5.6.6.3 Commande de la pompe de circulation en fonction des besoins

1. Reliez le câble de raccordement du bouton externe aux bornes 1 (0) et 6 (FB) du connecteur encartable X41 fourni avec le régulateur.
2. Branchez le connecteur encartable à l'emplacement X41 de la carte à circuit imprimé.
3. Pressez le bouton poussoir externe pour faire fonctionner la pompe de circulation 5 minutes.

5.6.6.4 Commande de la pompe de circulation avec un régulateur eBUS

1. Choisissez un programme sanitaire (préparation).
2. Paramétrez sur le régulateur un programme de circulation.
 - ◁ La pompe fonctionne pendant les plages horaires définies dans le programme.

6 Utilisation

6.1 Concept de commande de l'appareil

Le concept de commande ainsi que les possibilités de réglage et de visualisation offertes par le niveau utilisateur figurent dans la notice d'utilisation.

Vous trouverez une vue d'ensemble des possibilités de réglage et de visualisation offertes par l'accès technicien dans la section « Vue d'ensemble de la structure des menus de l'accès technicien » (→ page 41).

6.1.1 Activation de l'accès technicien



Attention !

Risques de dommages matériels en cas d'erreur de manipulation !




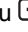


Tout réglage incorrect au niveau réservé à l'installateur (Accès technicien) risque de provoquer des dommages et des dysfonctionnements au niveau de l'installation de chauffage.

- Seuls les installateurs agréés sont habilités à utiliser le niveau « Accès technicien ».



Remarque

L'accès au niveau réservé à l'installateur « Accès technicien » est protégé par un mot de passe pour éviter toute manipulation intempestive.

1. Appuyez simultanément sur les touches  et  (« i »).
◀ Le menu apparaît à l'écran.
2. Faites défiler les entrées avec  ou , jusqu'à ce que l'option de menu **Accès technicien** apparaisse.
3. Validez avec (Ok).
◀ Le texte **Saisir le code** et la valeur **00** s'affichent.
4. Utilisez  ou  pour régler la valeur sur **17** (code d'accès).
5. Validez avec (Ok).
◀ Le niveau réservé à l'installateur s'affiche avec une sélection d'options.

6.2 Moniteur système (codes d'état)

Menu → Moniteur système

Les codes d'état qui s'affichent à l'écran indiquent l'état de service actuel de l'appareil.

Codes d'état – vue d'ensemble (→ page 47)

6.3 Programmes test

Les programmes tests ont été prévus pour la mise en service, la maintenance et le dépannage, parallèlement au guide d'installation.

Menu → Accès technicien → Configuration

Outre le **menu des fonctions**, l'appareil inclut un **autotest électronique** et une **vérification type gaz**, mais aussi des **Progr. de contrôle** (→ page 22).

7 Mise en service

7.1 Vérification du réglage d'usine



Attention !

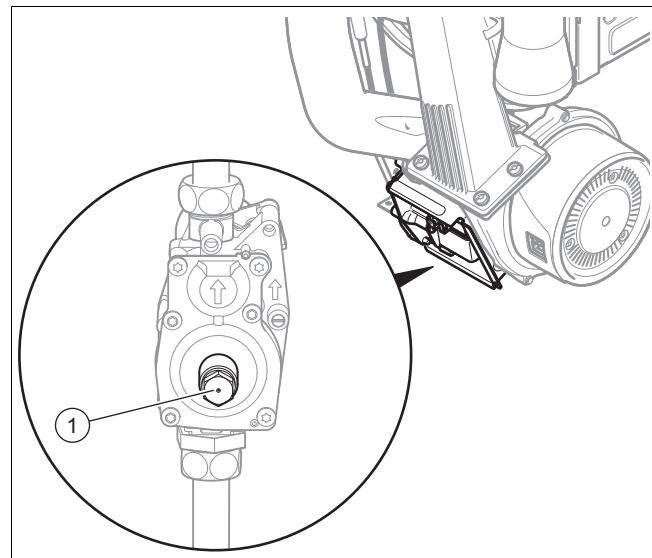
Risques de dommages matériels en cas de réglage inadapté !

- Vous ne devez en aucun cas modifier le réglage d'usine du régulateur de pression du mécanisme gaz.



Remarque

Tout scellage détruit doit être reconstitué.



Remarque

Certains appareils sont équipés de mécanismes gaz sans régulateur de pression (1).



Attention !

Dysfonctionnements ou réduction de la durée de vie de l'appareil en cas de type de gaz mal réglé !

Si le modèle de l'appareil n'est pas compatible avec le type de gaz disponible sur place, il peut y avoir des dysfonctionnements ou une usure prématurée de certains composants.

- Avant de procéder à la mise en fonctionnement de l'appareil, vérifiez les informations relatives au type de gaz qui figurent sur la plaque signalétique et comparez-les au type de gaz disponible sur le lieu d'installation.

La combustion de l'appareil a été testée en usine et pré-réglée pour le type de gaz indiqué sur la plaque signalétique.

7 Mise en service

Conditions: Le modèle de l'appareil **ne correspond pas** au type de gaz disponible sur place

- ▶ Ne mettez pas l'appareil en fonctionnement.
- ▶ Effectuez le changement de gaz correspondant à votre installation.

Conditions: Le modèle de l'appareil **correspond** au type de gaz disponible sur place

- ▶ Procédez de la manière suivante.

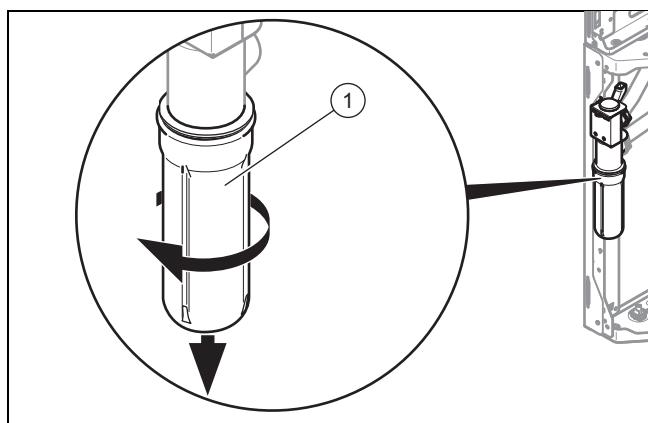
7.2 Remplissage du siphon de condensats



Danger !
Risque d'intoxication par les fumées qui s'échappent !

Si le siphon de condensats est vide ou qu'il n'est pas suffisamment rempli, les gaz de combustion risquent de se diffuser dans l'air ambiant.

- ▶ Vous devez remplir le siphon de condensats d'eau avant de procéder à la mise en fonctionnement de l'appareil.



1. Retirez la partie inférieure du siphon (1) en tournant le raccord à baïonnette dans le sens inverse des aiguilles d'une montre.
2. Remplissez la partie inférieure du siphon avec de l'eau, jusqu'à 10 mm du bord.
3. Revissez la partie inférieure correctement sur le siphon de condensats.

7.3 Mise en marche de l'appareil

- ▶ Appuyez sur la touche Marche/arrêt .
◀ L'« affichage de base » apparaît à l'écran.

7.4 Exécution du guide d'installation

Le guide d'installation apparaît chaque fois que l'appareil est mis sous tension, jusqu'à ce qu'il ait pu s'exécuter correctement. Il permet d'accéder directement aux principaux programmes de contrôle et possibilités de réglage de la configuration accessibles lors de la mise en fonctionnement de l'appareil.

Validez le démarrage du guide d'installation. Tant que le guide d'installation est actif, toutes les demandes de chauffage et d'eau chaude sanitaire sont bloquées.



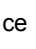

Pour accéder au point suivant, validez en appuyant sur **Suite**.

Si vous ne validez pas le démarrage du guide d'installation, celui-ci se ferme au bout de 10 secondes et l'affichage de base réapparaît.

7.4.1 Langue

- ▶ Réglez la langue de votre choix.
- ▶ Pour valider la langue que vous avez définie et éviter qu'elle ne soit modifiée par mégarde, appuyez deux fois sur **(Ok)**.

Si vous avez réglé par erreur une langue que vous ne comprenez pas, procédez comme suit pour la modifier :

- ▶ Pressez et **maintenez simultanément** les touches  et .
- ▶ Appuyez aussi brièvement sur la touche de réinitialisation.
- ▶ Maintenez les touches  et  enfoncées jusqu'à ce que l'écran permette de régler la langue.
- ▶ Sélectionnez la langue de votre choix.
- ▶ Validez la modification en appuyant deux fois sur **(Ok)**.

7.4.2 Remplissage du circuit chauffage

Les opérations décrites dans le remplissage du circuit chauffage et le remplissage du circuit sanitaire doivent être effectuées avant le programme de purge auto qui assure le dégazage du circuit chauffage et du circuit sanitaire

Le remplissage (programme de contrôle (→ page 22)**P.06**) est automatiquement déclenché par l'assistant d'installation et reste à l'écran tant qu'il est actif.

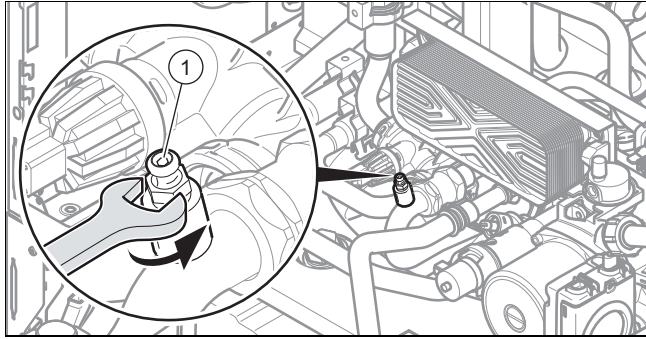
En cas de problème, relancez un programme de purge (→ page 22).

7.4.3 Purge

La purge (programme de contrôle **P.00**) est automatiquement déclenché par le guide d'installation et reste à l'écran tant qu'il est actif.

Le programme doit être obligatoirement effectué une fois sinon l'appareil ne démarre pas.

Si les radiateurs de la maison sont équipés de vannes thermostatiques, vérifiez qu'elles sont bien toutes ouvertes afin que le dégazage sur le circuit soit efficace.



- ▶ Ouvrez le purgeur sanitaire (1) à la fin du programme de purge.
- ▶ Fermez le purgeur sanitaire dès que le circuit est purgé.

7.4.4 Température de départ désirée, température de l'eau chaude sanitaire, mode confort ECS

1. Pour régler la température de départ désirée, la température de l'eau chaude sanitaire et le mode confort ECS, utilisez les touches et .
2. Validez le réglage avec (Ok).

7.4.5 Réglage de la puissance maximum de chauffage

La puissance maximum de chauffage de l'appareil est adaptable en fonction des besoins calorifiques de l'installation. Utilisez le code diagnostic **D.000** pour paramétrer une valeur donnée, correspondant à la puissance de l'appareil en kW.

7.4.6 Relais additionnel et module multifonctions

Utilisez ces options pour régler les composants supplémentaires raccordés à l'installation. Vous pouvez modifier le réglage par le biais des codes diagnostics **D.026**, **D.027** et **D.028**.

7.4.7 Numéro de téléphone de l'installateur spécialisé

Vous pouvez paramétrer votre numéro de téléphone dans le menu de l'appareil. L'utilisateur peut alors afficher le numéro de téléphone. Le numéro de téléphone peut comporter jusqu'à 16 chiffres, sans espace.

7.4.8 Arrêt du guide d'installation

Une fois que le guide d'installation s'est correctement exécuté et que vous avez validé les opérations, il ne redémarre pas automatiquement à la mise sous tension.

7.5 Redémarrage du guide d'installation

Vous pouvez relancer le guide d'installation à tout moment, en le réactivant par le biais du menu.

Menu → Accès technicien → Guide d'installation

7.6 Activation de la configuration et du menu de diagnostic

Les codes diagnostic permettent de contrôler et régler les principaux paramètres de l'installation. Pour les configurer utilisez l'option **Configuration**.

Menu → Accès technicien → Configuration

Vous trouverez des possibilités de paramétrage pour les installations complexes dans les **Menu diagnostic**.

Menu → Accès technicien → Menu diagnostic

7.7 Exécution de la vérification de famille de gaz



Danger ! Risque d'intoxication !

Une combustion de qualité insuffisante (CO), indiquée par l'apparition du code **F.92/93**, engendre des risques d'intoxication accrus.

- ▶ Il est impératif de remédier au défaut avant de procéder à une mise en fonctionnement durable de l'installation.

Menu → Accès technicien → Programmes test → Vérification type gaz

La vérification de famille de gaz permet de s'assurer que le produit est bien réglé pour assurer une qualité de combustion optimale.



Remarque

En présence d'autres appareils à condensation raccordés à la même conduite des gaz de combustion au sein de l'installation de chauffage, faites en sorte qu'aucun de ces appareils à condensation ne se mette en marche ou ne fonctionne au cours du déroulement du programme test, de façon à ne pas fausser les résultats.

- ▶ Effectuez une vérification de famille de gaz dans le cadre de la maintenance régulière du produit, en cas de remplacement de composants, d'intervention au niveau du circuit de gaz ou de changement de gaz.

Résultat	Signification	Mesure
F.92 Défaut de la résistance de codage	La résistance d'encodage de la carte à circuit imprimé n'est pas adaptée au type de gaz spécifié	Vérifiez la résistance d'encodage, relancez une vérification du type de gaz et spécifiez le type de gaz qui convient.
« Vérification réussie »	La qualité de la combustion est satisfaisante. La configuration correspond au type de gaz spécifié.	Aucune

7 Mise en service

Résultat	Signification	Mesure
« Avertissement »	Qualité de la combustion insuffisante. Teneur en CO ₂ incorrecte.	Lancez le programme de contrôle P.01 et ajustez la teneur en CO ₂ à l'aide de la vis de réglage du venturi. S'il est impossible d'ajuster correctement la teneur en CO ₂ : vérifiez que l'injecteur est adapté (jaune : gaz naturel G20, bleu : gaz naturel G25, gris : gaz liquide) et qu'il n'est pas endommagé. Relancez la vérification du type de gaz.
F.93 Défaut de type de gaz	Qualité de la combustion en dehors de la plage admissible	Injecteur endommagé ou inadapté (jaune : gaz naturel G20, bleu : gaz naturel G25, gris : gaz liquide), type de gaz erroné, point de mesure interne de la pression bouché à l'intérieur du venturi (ne pas utiliser de lubrifiant pour le joint torique du venturi !), recirculation, joint défectueux. Réinitialisez l'appareil. Ajustez la teneur en CO ₂ avec le programme de contrôle P.01 (vis de réglage du venturi). Relancez la vérification du type de gaz.



Remarque

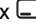
Il n'est pas possible d'effectuer une mesure du CO₂ pendant la vérification de famille de gaz !

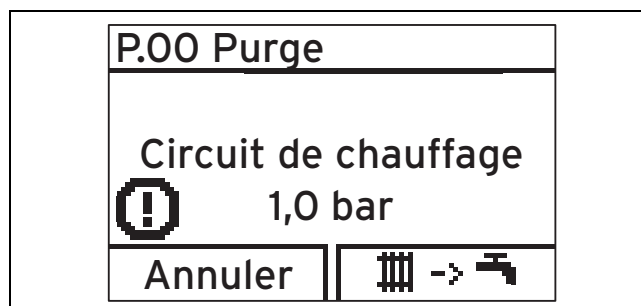
7.8 Utilisation des programmes de contrôle

Menu → Accès technicien → Programmes test → Progr. de contrôle

Les différents programmes de contrôle permettent de déclencher les diverses fonctions spéciales de l'appareil.

Affichage	Signification
-----------	---------------

P.00	<p>Programme de contrôle de purge :</p> <p>La pompe chauffage est pilotée par impulsions. Le circuit de chauffage et le circuit d'eau chaude sanitaire sont purgés par le biais du purgeur automatique sur la pompe chauffage (à condition de dévisser le capuchon du purgeur automatique). Le programme de dégazage commence toujours par le circuit sanitaire (7min30) et termine par le circuit chauffage (2min30)</p> <p>1 x  (Annuler) : arrêt du programme de purge</p> <p>Remarque Le programme de purge dure 10 min et s'arrête ensuite.</p> <p>Purge du circuit sanitaire: Vanne trois voies en position sanitaire. Cyclage de la pompe chauffage : marche 5s, arrêt 5s. Pompe sanitaire à 100% en continu. Purge du circuit de chauffage : Vanne trois voies en position chauffage, commande de la pompe chauffage comme indiquée ci-dessus.</p>
P.01	<p>Programme de contrôle de charge maxi :</p> <p>L'appareil s'allume, puis fonctionne à la charge thermique maximale.</p>
P.02	<p>Programme de contrôle de charge mini :</p> <p>L'appareil s'allume, puis fonctionne à la charge thermique minimale.</p>
P.06	<p>Programme de contrôle de remplissage :</p> <p>La vanne trois voies est amenée en position intermédiaire pour faciliter le remplissage. Le brûleur et la pompe s'arrêtent (pour remplir et vidanger l'appareil).</p>



Remarque

Si l'appareil est en mode de défaut, il est impossible de lancer les programmes de contrôle. Le mode de défaut est identifiable au symbole de défaut qui s'affiche en bas à gauche de l'écran. Il faut remédier au défaut au préalable.

Il est possible d'arrêter les programmes de contrôle à tout moment en utilisant la commande (**Annuler**) sauf à la première mise en service. Le cycle de purge doit être réalisé complètement une fois pour que le brûleur puisse s'allumer.

7.9 Contrôle et traitement de l'eau de chauffage/de l'eau de remplissage et d'appoint



Attention !

Risque de dommages matériels sous l'effet d'une eau de chauffage de médiocre qualité

- ▶ Veillez à garantir une eau de chauffage de qualité suffisante.

- ▶ Avant de remplir l'installation ou de faire l'appoint, vérifiez la qualité de l'eau de chauffage.

Vérification de la qualité de l'eau de chauffage

- ▶ Prélevez un peu d'eau du circuit chauffage.
- ▶ Contrôlez l'apparence de l'eau de chauffage.
- ▶ Si vous constatez la présence de matières sédimentables, vous devez purger l'installation.
- ▶ Contrôlez, au moyen d'un barreau magnétique, si l'installation contient de la magnétite (oxyde de fer).
- ▶ Si vous détectez la présence de magnétite, nettoyez l'installation et prenez les mesures de protection anticorrosion adéquates. Vous avez également la possibilité de monter un filtre magnétique.
- ▶ Contrôlez la valeur de pH de l'eau prélevée à 25 °C.
- ▶ Si les valeurs sont inférieures à 8,2 ou supérieures à 10,0, nettoyez l'installation et traitez l'eau de chauffage.
- ▶ Vérifiez que l'eau de chauffage n'est pas exposée à l'oxygène.

Contrôle de l'eau de remplissage et d'appoint

- ▶ Mesurez la dureté de l'eau de remplissage et d'appoint avant de remplir l'installation.

Traitement de l'eau de remplissage et d'appoint

- ▶ Respectez les prescriptions et règles techniques nationales en vigueur pour le traitement de l'eau de remplissage et de l'eau d'appoint.

Dans la mesure où les prescriptions et les règles techniques nationales ne sont pas plus strictes, les consignes applicables sont les suivantes :

Vous devez traiter l'eau de chauffage

- si, pour la durée d'utilisation de l'installation, la quantité de remplissage et d'appoint totale est supérieure au triple du volume nominal de l'installation de chauffage ou
- Si les valeurs limites figurant dans le tableau ci-dessous ne sont pas respectées ou
- si le pH de l'eau de chauffage est inférieur à 8,2 ou supérieur à 10,0.

Puis- sance de chauf- fage to- tale	Dureté de l'eau en fonction du volume spécifique de l'installation ¹⁾					
	≤ 20 l/kW		> 20 l/kW ≤ 50 l/kW		> 50 l/kW	
kW	°fH	mol/ m ³	°fH	mol/m ³	°fH	mol/m ³
< 50	< 30	< 3	20	2	0,2	0,02
> 50 à ≤ 200	20	2	15	1,5	0,2	0,02

Puis- sance de chauf- fage to- tale	Dureté de l'eau en fonction du volume spécifique de l'installation ¹⁾					
	≤ 20 l/kW		> 20 l/kW ≤ 50 l/kW		> 50 l/kW	
kW	°fH	mol/ m ³	°fH	mol/m ³	°fH	mol/m ³
> 200 à ≤ 600	15	1,5	0,2	0,02	0,2	0,02
> 600	0,2	0,02	0,2	0,02	0,2	0,02

1) Capacité nominale en litres/puissance de chauffage ; sur les installations comportant plusieurs chaudières, prendre la puissance de chauffage unitaire la moins élevée.



Attention !

Risque de dommages matériels en cas d'adjonction d'additifs inadaptés dans l'eau de chauffage !

Les additifs inadaptés peuvent altérer les composants, provoquer des bruits en mode chauffage, voire d'autres dommages consécutifs.

- ▶ N'utilisez aucun produit antigel ou inhibiteur de corrosion, biocide ou produit d'étanchéité inadapté.

Aucune incompatibilité n'a été constatée à ce jour entre nos produits et les additifs suivants s'ils sont correctement utilisés.

- ▶ Si vous utilisez des additifs, vous devez impérativement vous conformer aux instructions du fabricant.

Nous déclinons toute responsabilité concernant la compatibilité et l'efficacité des additifs dans le système de chauffage.

Additifs de nettoyage (un rinçage consécutif est indispensable)

- Adey MC3+
- Adey MC5
- Fernox F3
- Sentinel X 300
- Sentinel X 400

Additifs destinés à rester durablement dans l'installation

- Adey MC1+
- Fernox F1
- Fernox F2
- Sentinel X 100
- Sentinel X 200

Additifs de protection contre le gel destinés à rester durablement dans l'installation

- Adey MC ZERO
- Fernox Antifreeze Alpha 11
- Sentinel X 500


- ▶ Si vous utilisez les additifs ci-dessus, informez l'utilisateur des mesures nécessaires.

- ▶ Informez l'utilisateur du comportement nécessaire à adopter pour la protection contre le gel.

7 Mise en service

7.10 Visualisation de la pression de remplissage

L'appareil est équipé d'un graphique en barres qui symbolise la pression et d'un affichage numérique de la pression.

- ▶ Pour relever la valeur numérique de la pression de remplissage, appuyez deux fois sur .

Pour que l'installation de chauffage fonctionne bien, le graphique en barres à l'écran doit être affiché à peu près au milieu (entre les seuils en pointillés). Cela correspond à une pression de remplissage comprise entre 100 kPa et 150 kPa (1,0 bar et 1,5 bar).

Si l'installation de chauffage dessert plusieurs étages, la pression de remplissage nécessaire peut être plus élevée, de façon à éviter que l'air ne pénètre dans l'installation.

7.11 Prévention des risques de manque de pression d'eau

Pour éviter que l'installation de chauffage ne subisse des dommages sous l'effet d'une pression de remplissage insuffisante, l'appareil est équipé d'une sonde de pression d'eau. L'appareil signale un manque de pression si la pression d'eau descend en dessous de 80 kPa (0,8 bar), puisque la valeur de pression se met à clignoter à l'écran. Si la pression de remplissage descend en dessous de 50 kPa (0,5 bar), l'appareil s'arrête. L'écran indique **F.22**.

- ▶ Pour remettre l'appareil en marche, faites un appoint en eau de chauffage.

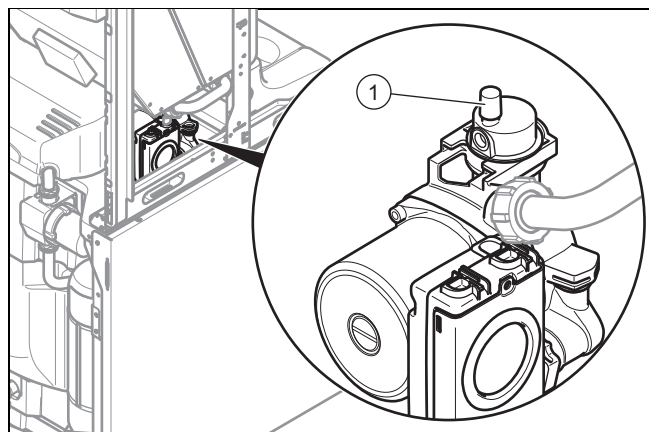
La valeur indiquée à l'écran clignote jusqu'à ce que la pression soit égale ou supérieure à 110 kPa (1,1 bar).

- ▶ Si les chutes de pression sont fréquentes, cherchez quelle est leur cause et remédiez au problème.

7.12 Remplissage et purge de l'installation de chauffage

Travaux préparatoires

- ▶ Rincez soigneusement l'installation de chauffage avant de la remplir.



1. Dévissez le capuchon du purgeur rapide (1) d'un à deux tours et laissez-le dévissé, puisque l'appareil se purge automatiquement par ce biais durant son fonctionnement continu.
2. Sélectionnez le programme de contrôle **P.06**.
 - ◁ La vanne 3 voies se met en position intermédiaire, les pompes ne tournent pas et l'appareil ne bascule pas en mode de chauffage.

3. Reportez-vous aux consignes relatives au traitement (→ page 23) de l'eau de chauffage.
4. Raccordez le robinet de remplissage chauffage situé sur l'accessoire de raccordement à une source d'alimentation en eau de chauffage, si possible un robinet d'eau froide, conformément aux normes en vigueur.
5. Ouvrez l'alimentation en eau du circuit de chauffage.
6. Ouvrez tous les robinets thermostatiques des radiateurs.
7. Vérifiez que les robinets d'arrêt départ et retour chauffage sont ouverts.
8. Ouvrez lentement le robinet de remplissage pour que l'eau s'écoule dans le circuit de chauffage.
9. Effectuez la purge au niveau du radiateur situé au niveau le plus haut et attendez que l'eau qui s'écoule du purgeur ne contienne plus de bulles.
10. Purgez tous les autres radiateurs, de sorte que le circuit de chauffage soit intégralement rempli d'eau.
11. Fermez tous les purgeurs.
12. Remplissez l'installation d'eau jusqu'à ce que la pression de remplissage requise soit atteinte.
13. Fermez le robinet de remplissage ainsi que le robinet d'eau froide.
14. Contrôlez l'étanchéité de tous les raccords et de l'ensemble du circuit.
15. Pour purger l'installation de chauffage, sélectionnez le programme de contrôle **P.00**.
 - ◁ L'appareil ne se met pas en marche, la pompe interne tourne par intermittence et permet de purger le circuit.
 - ◁ L'écran indique la pression de remplissage dans l'installation de chauffage.
16. Pour que la purge puisse s'effectuer correctement, assurez-vous que la pression de remplissage de l'installation de chauffage dépasse la pression minimale.
 - Pression de remplissage minimale de l'installation de chauffage: 80 kPa



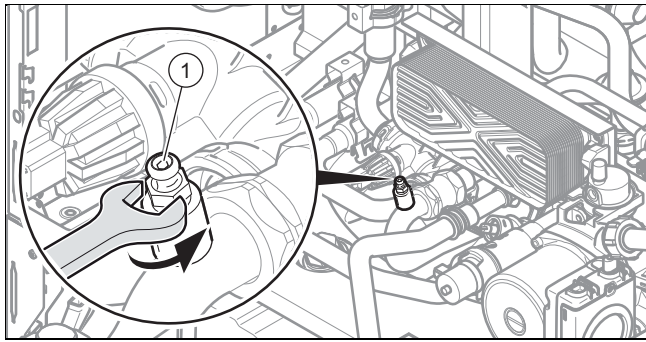
Remarque

Le programme de contrôle **P.00** dure 7,5 minutes pour le circuit sanitaire et 2,5 minutes pour le circuit chauffage.

Une fois le remplissage terminé, la pression de remplissage de l'installation de chauffage doit être supérieure d'au moins 20 kPa (0,2 bar) à la contre-pression du vase d'expansion (VE) ($P_{\text{installation}} \geq P_{\text{VE}} + 20 \text{ kPa}$ (0,2 bar)).

17. S'il reste trop d'air dans l'installation de chauffage à l'issue du programme de contrôle **P.00**, relancez le programme.
18. Vérifiez l'étanchéité de tous les raccords.

7.13 Remplissage et purge du circuit d'eau chaude sanitaire

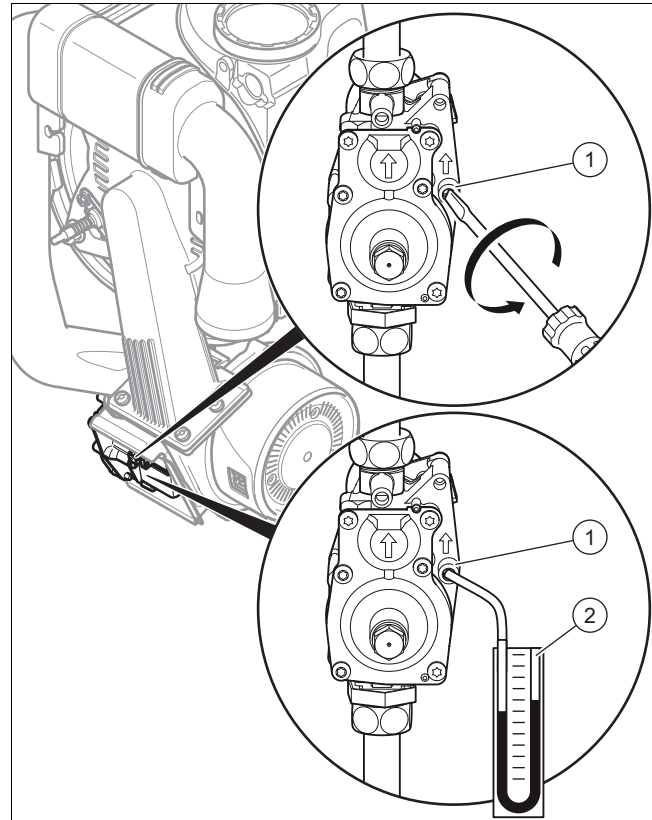


1. Ouvrez le robinet d'arrêt d'eau froide de l'appareil.
2. Pour remplir le circuit d'eau chaude sanitaire, ouvrez tous les robinets de puisage d'eau chaude jusqu'à ce qu'il en sorte de l'eau.
3. Branchez un tuyau et ouvrez le purgeur d'air (1) du circuit sanitaire de l'appareil jusqu'à ce qu'il en sorte de l'eau puis fermez-le.
4. Fermez les robinets d'eau chaude lorsque le débit est atteint.
5. Pour purger le circuit, lancez le programme de contrôle **P.00**.
6. Dès que le programme de contrôle **P.00** est terminé, ouvrez le purgeur d'air (1) du circuit sanitaire de l'appareil jusqu'à ce qu'il en sorte de l'eau puis fermez-le.

7.14 Contrôle et ajustement des réglages gaz

7.14.1 Contrôle de la pression de raccordement du gaz (pression dynamique du gaz)

1. Fermez le robinet d'arrêt du gaz.



2. Dévissez la vis d'étanchéité du raccord de mesure (1) (vis du bas) du mécanisme gaz à l'aide d'un tournevis.
3. Branchez un manomètre (2) sur le raccord de mesure (1).
4. Ouvrez le robinet d'arrêt du gaz.
5. Mettez l'appareil en fonctionnement avec le programme de contrôle **P.01**.
6. Mesurez la pression de raccordement du gaz par rapport à la pression atmosphérique.
 - Pression de raccordement admissible en cas de fonctionnement au gaz naturel G20: 1,7 ... 2,5 kPa
 - Pression de raccordement admissible en cas de fonctionnement au gaz naturel G25: 2,0 ... 3,0 kPa
 - Pression de raccordement admissible en cas de fonctionnement au gaz de pétrole liquéfié G31: 2,5 ... 4,5 kPa
7. Éteignez l'appareil.
8. Fermez le robinet d'arrêt du gaz.
9. Enlevez le manomètre.
10. Vissez la vis du raccord de mesure (1) à fond.
11. Ouvrez le robinet d'arrêt du gaz.
12. Vérifiez qu'il n'y a pas de fuite de gaz au niveau du raccord de mesure.

7 Mise en service

Conditions: Pression de raccordement du gaz **non située** dans la plage admissible



Attention !

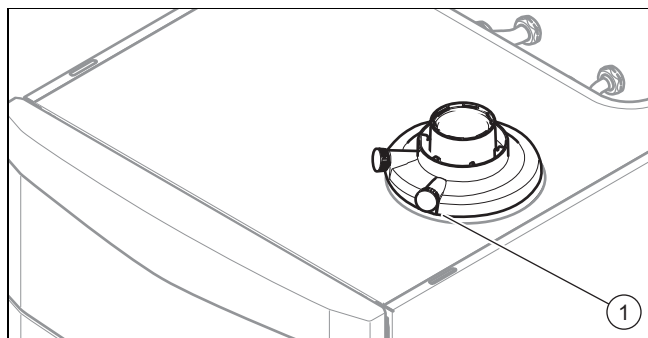
Risques de dommages matériels et de dysfonctionnements en cas de pression de raccordement du gaz erronée !

Si la pression de raccordement du gaz n'est pas située dans la plage admissible, il peut y avoir des dysfonctionnements, mais aussi des dommages au niveau de l'appareil.

- ▶ N'effectuez pas de réglage au niveau de l'appareil.
- ▶ Ne mettez pas l'appareil en fonctionnement.

- ▶ Si vous n'êtes pas en mesure de remédier au défaut, adressez-vous au fournisseur de gaz.
- ▶ Fermez le robinet d'arrêt du gaz.

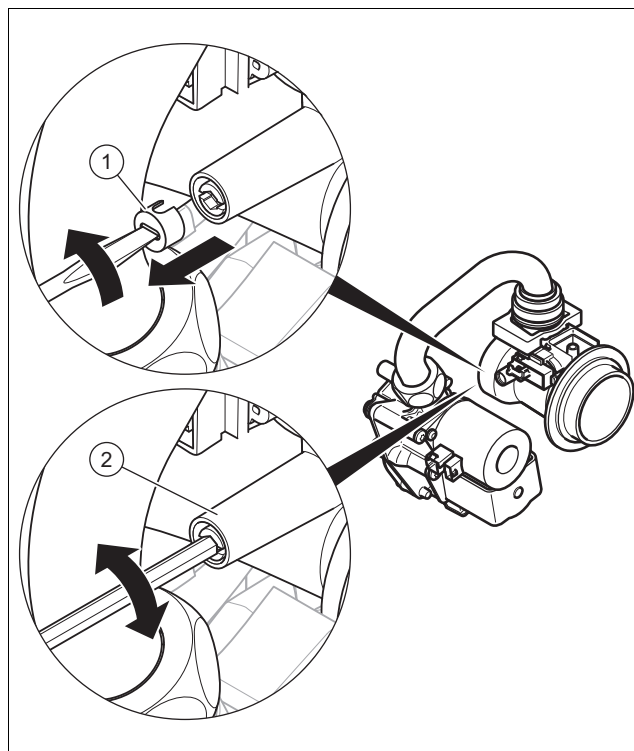
7.14.2 Contrôle et éventuellement réglage de la teneur en CO₂ (réglage du ratio d'air)



1. Mettez le produit en fonctionnement avec le programme de contrôle **P.01**.
2. Patientez 5 minutes, pour que le produit atteigne sa température de fonctionnement.
3. Mesurez la teneur en CO₂ au niveau du point de mesure des gaz de combustion **(1)**.
4. Comparez la valeur mesurée à la valeur correspondante dans le tableau.
Valeurs de réglage gaz d'usine (→ page 52)

Conditions: Réglage de la teneur en CO₂ nécessaire

- ▶ Démontez l'habillage avant.



- ▶ Insérez un petit tournevis plat dans le capuchon **(1)**, au niveau du repère, puis dévissez le capuchon.
- ▶ Pour régler la teneur en CO₂ (valeur avec panneau avant démonté), tournez la vis **(2)**.



Remarque

Rotation vers la gauche : augmentation de la teneur en CO₂

Rotation vers la droite : diminution de la teneur en CO₂

- ▶ Gaz naturel uniquement : effectuez le réglage progressivement, en effectuant 1 tour à chaque fois, et attendez env. 1 min après chaque réglage, de sorte que la valeur se stabilise.
- ▶ Gaz de pétrole liquéfié uniquement : effectuez le réglage progressivement, par petites étapes (1/2 tour à chaque fois), et attendez env. 1 min après chaque réglage, de sorte que la valeur se stabilise.
- ▶ Une fois le réglage effectué, arrêtez le programme de contrôle.
- ▶ S'il est impossible d'effectuer un réglage conforme à l'intervalle de réglage prescrit, vous ne devez pas mettre le produit en service.
- ▶ Dans ce cas, contactez le service après-vente d'usine.
- ▶ Revissez le capuchon.
- ▶ Remontez l'habillage avant.

Adaptation en fonction de l'installation de chauffage 8

7.15 Contrôle d'étanchéité

- ▶ Vérifiez l'étanchéité de la conduite de gaz, du circuit chauffage et du circuit d'eau chaude.
- ▶ Vérifiez que le conduit du système ventouse a été correctement installé.

Conditions: Fonctionnement indépendant de l'air ambiant

- ▶ Vérifiez que la chambre de combustion est hermétiquement fermée.

7.15.1 Vérification du mode chauffage

1. Assurez-vous qu'il y a bien une demande de chaleur.
 - Par ex. en jouant sur les réglages du boîtier de gestion ou en faisant baisser le ballon tampon en température.



Remarque

Vous pouvez aussi ajuster la valeur de consigne de départ en utilisant le logiciel de service.

2. Lancez le **moniteur système**.
 - **Menu** → **Moniteur système**
 - ◁ Si l'appareil fonctionne correctement, la mention **S.04** apparaît à l'écran.

7.15.2 Vérification de la production d'eau chaude

1. Ouvrez un robinet d'eau chaude à fond.
2. Lancez le **moniteur système**.
 - **Menu** → **Moniteur système**
 - ◁ Si la production d'eau chaude fonctionne correctement, la mention **S.24** s'affiche à l'écran après quelques minutes.

8 Adaptation en fonction de l'installation de chauffage

Pour ajuster le réglage des principaux paramètres de l'installation, utilisez l'option **Configuration**.

Menu → **Accès technicien** → **Configuration**

Vous pouvez aussi lancer manuellement le guide d'installation.

Menu → **Accès technicien** → **Guide d'installation**

8.1 Activation des codes de diagnostic

Vous trouverez des possibilités de paramétrage pour les installations complexes dans les **Diagnostic**.

Menu → **Accès technicien** → **Menu de diagnostic**

Codes diagnostic– vue d'ensemble (→ page 42)

Les paramètres qui sont signalés comme étant réglables dans le récapitulatif des codes de diagnostic permettent d'adapter l'appareil à la configuration de l'installation de chauffage et aux besoins du client.

- ▶ Pour changer de code diagnostic, appuyez sur ou .

- ▶ Pour sélectionner le paramètre à modifier, appuyez sur (**Sélection**).
- ▶ Pour modifier le réglage actuel, appuyez sur ou .
- ▶ Validez avec (**OK**).

8.2 Réglage de la puissance maximum de chauffage

La puissance maximum de chauffage du produit est réglée d'usine sur **automatique**. Si vous souhaitez toutefois régler la puissance maximum sur une valeur fixe, utilisez le point **D.000** pour paramétrer une valeur donnée, correspondant à la puissance du produit en kW.



Remarque

Si vous changez de gaz pour passer au gaz de pétrole liquéfié, la puissance maximum de chauffage minimale devient supérieure à celle qui est indiquée à l'écran. Reportez-vous aux caractéristiques techniques pour connaître les valeurs.

8.3 Réglage du temps de postfonctionnement et du mode de fonctionnement de la pompe

Sous **D.001**, vous pouvez régler le temps de postfonctionnement (réglage d'usine : 5 min.).

Le code diagnostic **D.018** permet de régler le mode de fonctionnement de la pompe, soit sur **Intermittent**, soit sur **Permanent**.

En mode **Permanent**, la pompe interne se met en marche à condition que la température de départ du chauffage ne soit pas réglée sur **Chauffage désactivé** (→ notice d'utilisation) et que la demande de chaleur soit bien validée par un régulateur externe.

Le mode de fonctionnement **Intermittent** (réglage d'usine) est indiqué pour évacuer la chaleur résiduelle après production d'eau chaude en cas de très faible besoin en chaleur et de grandes différences de température entre la valeur de consigne pour la production d'eau chaude et la valeur de consigne du mode de chauffage. Cela évite une alimentation insuffisante des espaces d'habitation. En présence de besoins calorifiques, la pompe se met en marche 5 minutes toutes les 25 minutes une fois le délai de postfonctionnement écoulé.

8.4 Réglage de la température de départ maximale

Le code diagnostic **D.071** permet de régler la température de départ maximale en mode de chauffage (réglage d'usine : 75 °C).

8 Adaptation en fonction de l'installation de chauffage

8.5 Réglage de la régulation en fonction de la température de retour

Si l'appareil alimente un système de chauffage au sol, il est possible de changer le mode de régulation en fonction de la température pour passer d'une régulation basée sur la température de départ (réglage d'usine) à une régulation basée sur la température de retour par le biais du code diagnostic **D.017**.

8.6 Temps de coupure du brûleur

8.6.1 Réglage du temps de coupure du brûleur

Pour éviter les mises en marche et les arrêts fréquents du brûleur, et donc les déperditions d'énergie, chaque coupure du brûleur est suivie d'un blocage électronique de réactivation pour une durée déterminée. Le temps de coupure du brûleur peut être adapté à la configuration de l'installation de chauffage. Le temps de coupure du brûleur vaut uniquement pour le mode de chauffage. Le déclenchement du mode Eau chaude pendant le temps de coupure du brûleur n'a pas d'incidence. Le code diagnostic **D.002** sert à régler le temps de coupure maximal du brûleur (réglage d'usine : 20 min.). Les temps de coupure effectifs du brûleur en fonction de la température de départ désirée et du temps de coupure maximal paramétré figurent dans le tableau suivant :

T _{départ} (consigne) [°C]	Temps de coupure maximal défini pour le brûleur [min]						
	1	5	10	15	20	25	30
30	2,0	4,0	8,5	12,5	16,5	20,5	25,0
35	2,0	4,0	7,5	11,0	15,0	18,5	22,0
40	2,0	3,5	6,5	10,0	13,0	16,5	19,5
45	2,0	3,0	6,0	8,5	11,5	14,0	17,0
50	2,0	3,0	5,0	7,5	9,5	12,0	14,0
55	2,0	2,5	4,5	6,0	8,0	10,0	11,5
60	2,0	2,0	3,5	5,0	6,0	7,5	9,0
65	2,0	1,5	2,5	3,5	4,5	5,5	6,5
70	2,0	1,5	2,0	2,5	2,5	3,0	3,5
75	2,0	1,0	1,0	1,0	1,0	1,0	1,0

T _{départ} (consigne) [°C]	Temps de coupure maximal défini pour le brûleur [min]					
	35	40	45	50	55	60
30	29,0	33,0	37,0	41,0	45,0	49,5
35	25,5	29,5	33,0	36,5	40,5	44,0
40	22,5	26,0	29,0	32,0	35,5	38,5
45	19,5	22,5	25,0	27,5	30,5	33,0
50	16,5	18,5	21,0	23,5	25,5	28,0
55	13,5	15,0	17,0	19,0	20,5	22,5
60	10,5	11,5	13,0	14,5	15,5	17,0
65	7,0	8,0	9,0	10,0	11,0	11,5
70	4,0	4,5	5,0	5,5	6,0	6,5
75	1,0	1,0	1,0	1,0	1,0	1,0



Remarque

Le temps de coupure restant en cas de coupure déclenchée par la régulation en mode de chauffage peut être consulté au code diagnostic **D.067**.

8.6.2 Réinitialisation du temps de coupure du brûleur restant

Possibilité 1

Menu → RAZ temps coupure

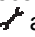
Le temps de coupure actuel du brûleur s'affiche à l'écran.

- ▶ Validez la réinitialisation du temps de coupure du brûleur avec (**Sélection**).

Possibilité 2

- ▶ Appuyez sur la touche de réinitialisation.

8.7 Réglage de l'intervalle de maintenance

Si vous spécifiez l'intervalle de maintenance, un message indiquant qu'une intervention de maintenance est nécessaire apparaît à l'écran avec le symbole de maintenance  au bout d'un nombre paramétrable d'heures de fonctionnement du brûleur. L'écran des régulateurs eBUS indique la mention **Maintenance MAIN**.

- ▶ Réglez le nombre d'heures de service d'ici la prochaine intervention de maintenance au code diagnostic **D.084**. Vous trouverez des valeurs indicatives dans le tableau suivant.

Besoins en chaleur	Nombre de personnes	Nombre d'heures de fonctionnement du brûleur d'ici la prochaine inspection/maintenance (en fonction du type d'installation)
5,0 kW	1 - 2	1050 h
	2 - 3	1150 h
10,0 kW	1 - 2	1500 h
	2 - 3	1600 h
15,0 kW	2 - 3	1800 h
	3 - 4	1900 h
20,0 kW	3 - 4	2600 h
	4 - 5	2700 h
25,0 kW	3 - 4	2800 h
	4 - 6	2900 h
> 27,0 kW	3 - 4	3000 h
	4 - 6	3000 h

Les valeurs indiquées correspondent au fonctionnement moyen de l'appareil pendant un an.

Si vous ne sélectionnez pas une valeur numérique, mais le symbole « - », la fonction **Messages de maintenance** est désactivée.



Remarque

Une fois le nombre d'heures de service paramétré écoulé, il faut de nouveau régler l'intervalle de maintenance.

8.8 Réglage de la puissance de la pompe

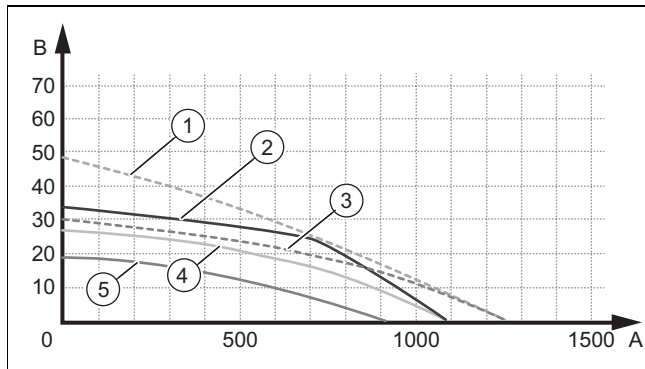
L'appareil est équipé d'une pompe hautes performances à vitesse variable, qui s'adapte automatiquement aux conditions hydrauliques de l'installation de chauffage.

Si nécessaire, vous pouvez régler manuellement la puissance de la pompe selon cinq paliers fixes échelonnés par rapport à la puissance maximale. La régulation de la vitesse devient alors inopérante.

- Pour spécifier la puissance de la pompe, réglez **D.014** sur la valeur souhaitée.

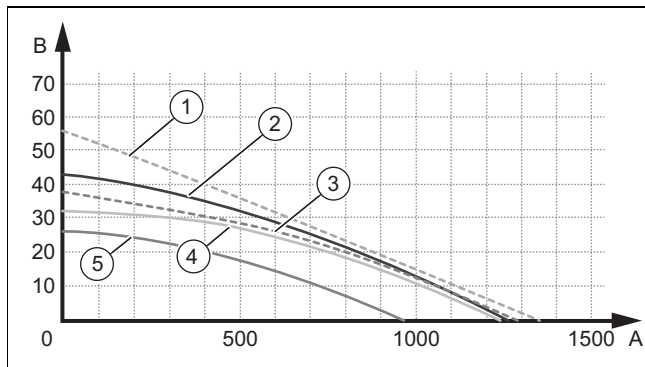
8.8.1 Hauteur manométrique résiduelle, pompe

8.8.1.1 Courbe caractéristique de la pompe pour 20 kW



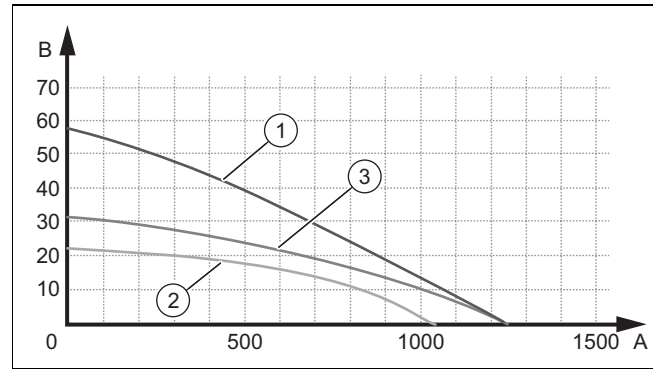
- | | |
|--|--|
| 1 Bypass fermé / Vmax / code d14=8 (boost) | 4 Bypass réglé d'usine / Vmax / code d14=0 |
| 2 Bypass fermé / Vmax / code d14=0 | 5 Bypass ouvert / Vmin / code d14=0 |
| 3 Bypass réglé d'usine / Vmax / code d14=8 (boost) | A Débit dans le circuit (l/h) |
| | B Pression disponible (kPa) |

8.8.1.2 Courbe caractéristique de la pompe pour 25 kW



- | | |
|--|--|
| 1 Bypass fermé / Vmax / code d14=8 (boost) | 4 Bypass réglé d'usine / Vmax / code d14=0 |
| 2 Bypass fermé / Vmax / code d14=0 | 5 Bypass ouvert / Vmin / code d14=0 |
| 3 Bypass réglé d'usine / Vmax / code d14=8 (boost) | A Débit dans le circuit (l/h) |
| | B Pression disponible (kPa) |

8.8.1.3 Courbe caractéristique de la pompe pour 30 kW



- | | |
|-------------------------------------|---------------------------------------|
| 1 Bypass fermé / Vmax / code d14=0 | 3 Réglage d'usine / Vmax / code d14=0 |
| 2 Bypass ouvert / Vmin / code d14=0 | A Débit dans le circuit (l/h) |
| | B Pression disponible (kPa) |

8.8.2 Réglage du By-pass

La pression est réglable dans une plage allant de 17 kPa (0,17 bar) à 35 kPa (0,35 bar). La valeur pré-réglée est d'environ 30 kPa (0,30 bar) (position intermédiaire).

Chaque tour de la vis de réglage fait varier la pression d'environ 1 kPa (0,01 bar). Une rotation vers la droite fait augmenter la pression et inversement, une rotation vers la gauche fait baisser la pression.



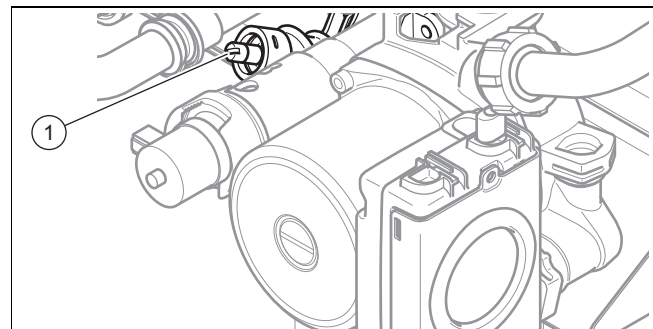
Attention !

Risque de dommages matériels en cas de réglage incorrect de la pompe haute performance

Si la pression est augmentée au niveau du By-pass (rotation vers la droite), cela peut entraîner un dysfonctionnement lorsque la puissance de la pompe réglée est inférieure à 100%.

- Dans ce cas, réglez la puissance de la pompe sur **5** (100%) via le code diagnostique **D.014**.

- Démontez l'habillage avant. (→ page 12)



- Agissez sur la vis de réglage **(1)** pour ajuster la pression.

9 Inspection et maintenance

Position de la vis de réglage	Pres-sion	Remarque/application
Butée droite (vis totalement vissée)	35 kPa (0,35 bar)	Si les radiateurs ne deviennent pas suffisamment chauds avec le réglage d'usine. Dans ce cas, il faut régler la pompe sur la vitesse maximale.
Position intermédiaire (5 tours vers la gauche)	30 kPa (0,30 bar)	Réglage d'usine
5 autres tours vers la gauche en partant de la position intermédiaire	17 kPa (0,17 bar)	En cas de bruits au niveau des radiateurs ou des robinets des radiateurs

- ▶ Montez l'habillage avant.

8.9 Réglage de la température d'eau chaude

- ▶ Tenez compte des directives en vigueur concernant la prophylaxie de la légionellose.

8.10 Adoucissement de l'eau

Plus la température de l'eau est élevée et plus le risque d'entartrage augmente.

- ▶ Adoucissez l'eau si nécessaire.

8.11 Remise du produit à l'utilisateur

1. Une fois l'installation terminée, apposez l'étiquette 835593 fournie (dans la langue qui convient) à l'avant du produit.
2. Montrez à l'utilisateur l'emplacement et le fonctionnement des dispositifs de sécurité.
3. Formez l'utilisateur aux manipulations du produit. Répondez à toutes ses questions. Insistez particulièrement sur les consignes de sécurité que l'utilisateur doit impérativement respecter.
4. Informez l'utilisateur que son produit doit faire l'objet d'une maintenance régulière.
5. Remettez à l'utilisateur l'ensemble des notices et des documents relatifs au produit, en lui demandant de les conserver.
6. Informez l'utilisateur des mesures prises pour l'alimentation en air de combustion et le système d'évacuation des gaz de combustion. Attirez son attention sur le fait qu'il ne doit pas y apporter la moindre modification.



Danger !

Danger de mort en présence de légionelles !

Les légionelles se développent à des températures inférieures à 60 °C.

- ▶ Veillez à ce que l'utilisateur ait pris connaissance de toutes les mesures liées à la fonction anti-légionelles afin de satisfaire aux prescriptions en vigueur en matière de prévention de la légionellose.

7. Informez l'utilisateur des dispositions applicables à l'eau chaude sanitaire.

9 Inspection et maintenance

- ▶ Tous les travaux d'inspection et de maintenance doivent être effectués dans l'ordre du tableau récapitulatif des travaux d'inspection et de maintenance.

Travaux d'inspection et de maintenance – vue d'ensemble (→ page 46)

Travaux d'inspection et de maintenance – vue d'ensemble

9.1 Contrôle de l'étanchéité du produit

- ▶ Vérifiez que le produit est étanche. (→ page 27)

9.2 Respect des intervalles d'inspection et de maintenance

Des inspections régulières (1 × par an) et des interventions de maintenance (qui seront fonction des éléments constatés lors de l'inspection, à raison toutefois d'une fois tous les 2 ans au minimum) effectuées dans les règles de l'art, de même que l'utilisation exclusive de pièces de rechange originales, sont indispensables au bon fonctionnement et à la longévité du produit.

Nous préconisons de conclure un contrat d'inspection ou de maintenance (contrat d'entretien).

Inspection

L'inspection permet de constater l'état effectif d'un appareil et de le comparer à son état théorique. Cela passe par des mesures, des contrôles et des observations.

Maintenance

La maintenance est nécessaire pour remédier aux éventuels écarts entre l'état effectif et l'état théorique. Ceci implique habituellement le nettoyage, le réglage et, si nécessaire, le remplacement de composants soumis à l'usure.

L'expérience montre qu'il n'est normalement pas nécessaire de nettoyer tous les ans l'échangeur thermique, par exemple, dans des conditions de service normales. Les intervalles de maintenance et l'étendue des opérations de maintenance sont déterminés par l'installateur spécialisé, en fonction des constats effectués lors de l'inspection. Il est néanmoins nécessaire d'effectuer une maintenance au minimum tous les 2 ans.

9.3 Approvisionnement en pièces de rechange

Les pièces d'origine du produit ont été homologuées par le fabricant dans le cadre des tests de conformité. Si vous utilisez des pièces qui ne sont pas certifiées ou homologuées à des fins de maintenance ou de réparation, le produit risque de ne plus être conforme, et donc de ne plus répondre aux normes en vigueur.

Nous recommandons donc expressément d'utiliser les pièces de rechange originales du fabricant afin de garantir un fonctionnement sûr et fiable du produit. Pour toute information sur les pièces de rechange originales, reportez-vous aux coordonnées qui figurent au dos de la présente notice.

- ▶ Utilisez exclusivement des pièces de rechange originales spécialement homologuées pour le produit dans le cadre de la maintenance ou la réparation.

9.4 Utilisation du menu des fonctions

Le menu des fonctions sert à déclencher et tester certains composants de l'installation de chauffage.

Menu → Accès technicien → Programmes test → Fonctions

- ▶ Sélectionnez le composant qui vous intéresse dans l'installation de chauffage.
- ▶ Validez avec (**Sélection**).

Affichage	Programme test	Action
T.01	Contrôle de la pompe interne	Allumer et éteindre la pompe interne de chauffage.
T.02	Contrôle de la vanne 3 voies	Régler la vanne 3 voies interne en position de chauffage ou de production d'eau chaude.
T.03	Contrôle du ventilateur	Mettre en marche et arrêter le ventilateur. Le ventilateur tourne alors à vitesse maximale.
T.04	Contrôle de la pompe de charge du ballon	Mettre en marche et arrêter la pompe de charge du ballon.
T.05	Contrôle de la pompe de circulation	Mettre en marche et arrêter la pompe de circulation.
T.06	Contrôle de la pompe externe	Mettre en marche et arrêter la pompe externe de chauffage (si installée).
T.08	Contrôle du brûleur	L'appareil se met en marche et fonctionne à charge minimale. La température de départ s'affiche à l'écran.

Fermeture du menu des fonctions

- ▶ Pour mettre fin au menu des fonctions, sélectionnez (**Anuler**).

9.5 Exécution d'un autotest électronique

Menu → Accès technicien → Programmes test → Autotest électronique

L'autotest électronique permet d'effectuer un contrôle préliminaire de la carte à circuit imprimé.

9.6 Démontage du module compact thermique



Remarque

- Le module compact thermique est un sous-ensemble formé de cinq composants principaux :
- ventilateur à vitesse régulée,
 - mécanisme gaz avec plaque de fixation,
 - venturi avec capteur de débit de gaz et tube de raccordement du gaz,
 - porte du brûleur,
 - brûleur à prémélange.



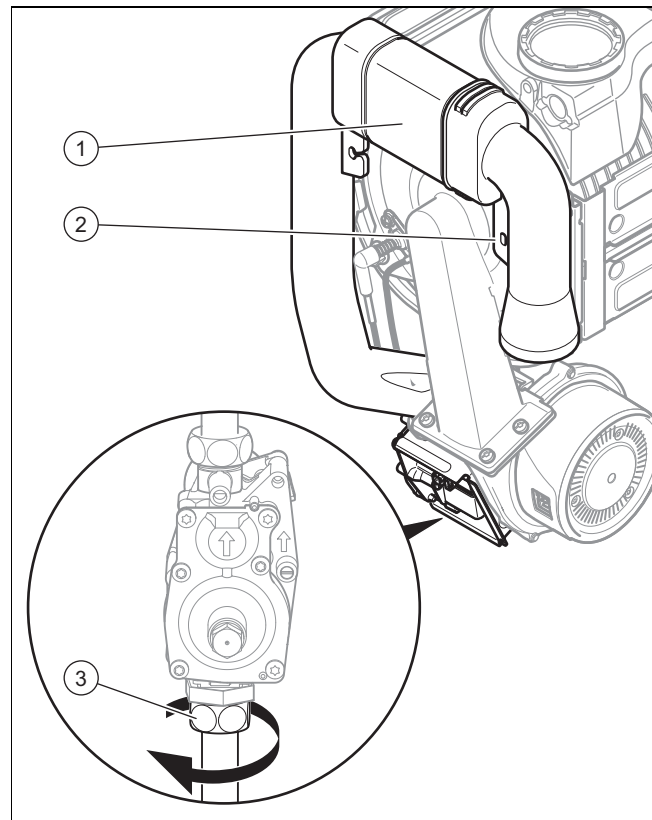
Danger !

Danger de mort et risques de dommages matériels sous l'effet des gaz de combustion brûlants !

Le joint, l'isolant thermique et les écrous autobloquants de la bride de fixation du brûleur ne doivent surtout pas être endommagés. Dans le cas contraire, il peut y avoir des fuites de gaz de combustion brûlants, avec les risques de blessures et de dommages matériels que cela suppose.

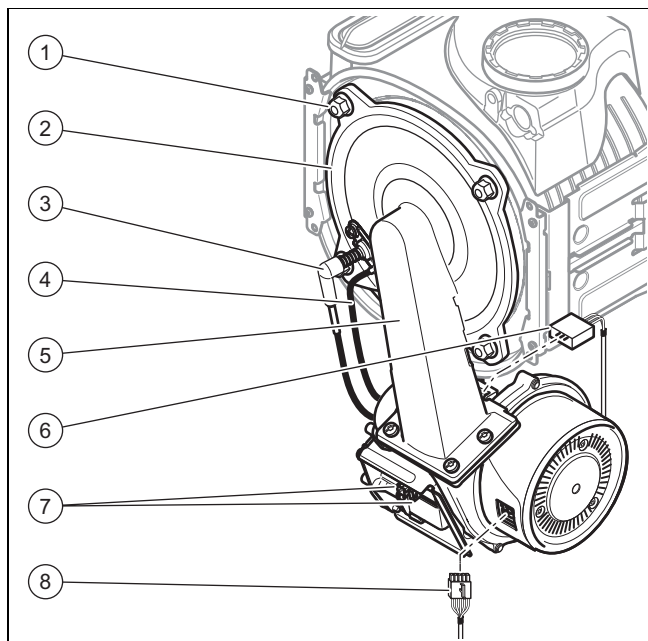
- ▶ Remplacez systématiquement le joint en cas d'ouverture de la bride de fixation du brûleur.
- ▶ Remplacez systématiquement les écrous autobloquants de la bride de fixation du brûleur en cas d'ouverture de la bride.
- ▶ Si l'isolant thermique de la bride de fixation du brûleur ou le fond arrière de l'échangeur thermique montre des traces de détérioration, changez l'isolant thermique.

1. Éteignez l'appareil avec la touche Marche/arrêt.
2. Fermez le robinet d'arrêt du gaz.
3. Démontez l'habillage avant. (→ page 12)
4. Faites basculer le boîtier électronique vers l'avant.
5. Démontez la façade de la chambre de combustion. (→ page 13)



6. Dévissez la vis de fixation (2) et retirez le tube d'aspiration d'air (1) du manchon d'aspiration.
7. Dévissez l'écrou-raccord (3) du mécanisme gaz.

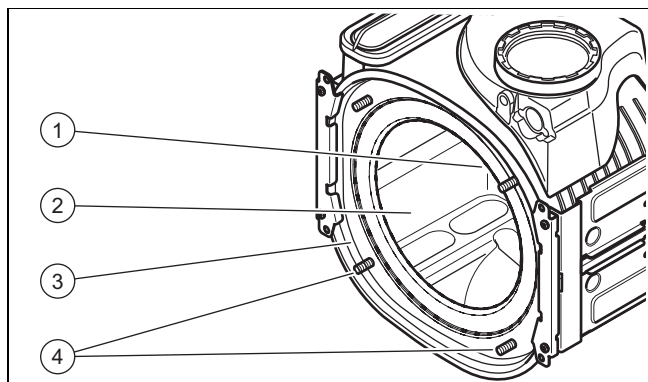
9 Inspection et maintenance



8. Débranchez le connecteur du câble d'allumage (3) et du câble de mise à la terre (4) de l'électrode d'allumage.
9. Débranchez le connecteur (8) du moteur du ventilateur en appuyant sur l'ergot de verrouillage.
10. Débranchez les connecteurs du mécanisme gaz (7).
11. Débranchez le connecteur du venturi (6) en appuyant sur l'ergot de verrouillage.
12. Dévissez les quatre écrous (1).
13. Retirez l'ensemble module compact thermique (2) de l'échangeur de chaleur.
14. Vérifiez que le brûleur et l'échangeur de chaleur ne sont ni endommagés, ni encrassés.
15. Si nécessaire, nettoyez ou remplacez les composants conformément aux instructions des sections suivantes.
16. Montez un joint de porte de brûleur neuf.
17. Contrôlez l'isolant thermique de la porte du brûleur. Si vous constatez des signes de dommages, remplacez l'isolant thermique.

9.7 Nettoyage de l'échangeur de chaleur

1. Protégez le boîtier électronique que vous avez rabattu vers le bas des éclaboussures.

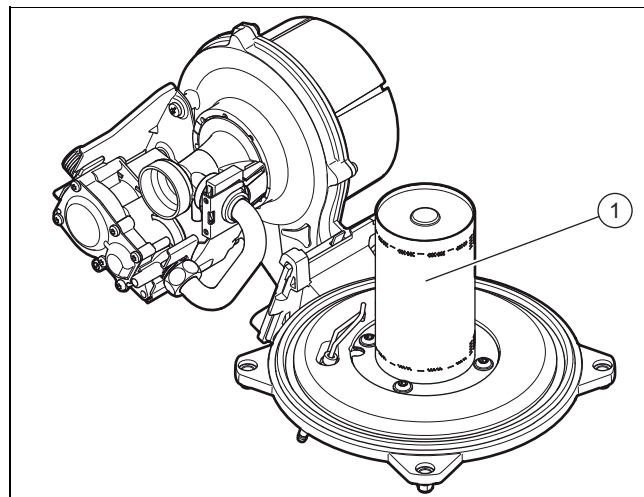


2. Ne desserrez/resserez en aucun cas les quatre écrous des goujons filetés (4).
3. Nettoyez la spirale de chauffage (2) de l'échangeur de chaleur (3) avec de l'eau ou du vinaigre si nécessaire

(5 % d'acidité maximum). Laissez le vinaigre agir 20 minutes sur l'échangeur de chaleur.

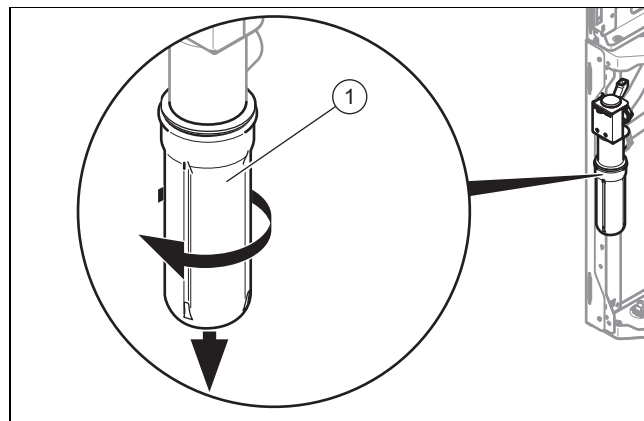
4. Retirez les salissures dissoutes avec un puissant jet d'eau ou une brosse en plastique. N'orientez pas le jet d'eau directement sur l'isolant thermique (1) situé à l'arrière de l'échangeur de chaleur.
 - ◁ L'eau s'écoule de l'échangeur de chaleur à travers le siphon de condensats.

9.8 Contrôle du brûleur



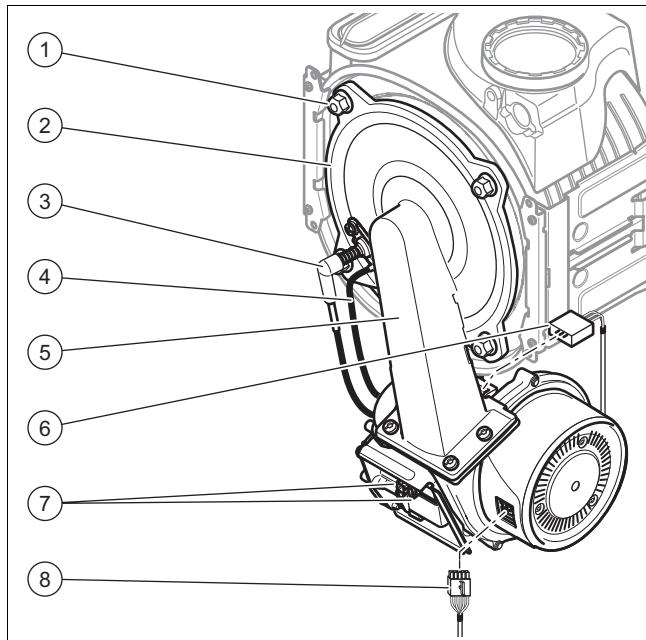
- Inspectez la surface du brûleur (1) à la recherche d'éventuels dommages. En présence de dommages, remplacez le brûleur.

9.9 Nettoyage du siphon de condensats



1. Retirez la partie inférieure du siphon (1) en tournant le joint à baïonnette dans le sens inverse des aiguilles d'une montre.
2. Rincez la partie inférieure du siphon de condensats avec de l'eau.
3. Remplissez la partie inférieure d'eau jusqu'à environ 10 mm du rebord supérieur.
4. Revissez la partie inférieure sur le siphon de condensats.

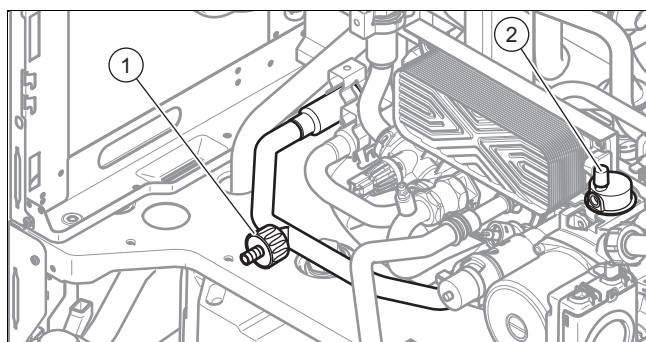
9.10 Montage du module compact thermique



1. Placez le module compact thermique (5) sur l'échangeur de chaleur.
2. Serrez les quatre écrous neufs (1) en croix, jusqu'à ce que la porte du brûleur (2) repose uniformément sur les surfaces d'appui.
– Couple de serrage: 6 Nm
3. Rebranchez les connecteurs (3) (4) (6) (7) (8).
4. Raccordez la conduite de gaz avec un joint neuf.
5. Ouvrez le robinet d'arrêt du gaz.
6. Assurez-vous qu'il n'y a pas de fuite.
7. Contrôlez si la bague d'étanchéité du tube d'aspiration d'air est bien placée dans son logement.
8. Reconnectez le tube d'aspiration d'air sur le manchon d'aspiration.
9. Fixez le tube d'aspiration d'air avec la vis de maintien.
10. Contrôlez la pression de raccordement du gaz (pression dynamique du gaz). (→ page 25)

9.11 Vidange

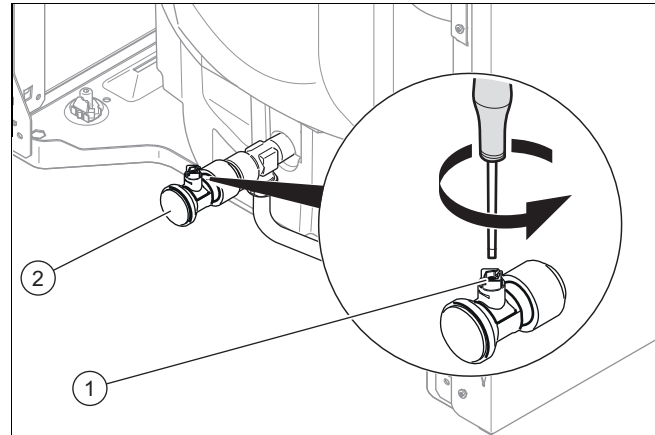
9.11.1 Vidange de l'appareil côté chauffage



1. Fermez les robinets de maintenance au niveau du départ de chauffage et du retour de chauffage.
2. Démontez l'habillage avant. (→ page 12)
3. Déplacez le boîtier électronique en position haute (→ page 13).

4. Raccordez un tuyau sur le robinet de vidange (1) et posez l'extrémité libre du tuyau à un endroit adéquat pour l'écoulement.
5. Ouvrez le robinet de vidange afin de vidanger complètement le circuit chauffage de l'appareil.
6. Ouvrez le purgeur (2).

9.11.2 Vidange de l'appareil côté sanitaire



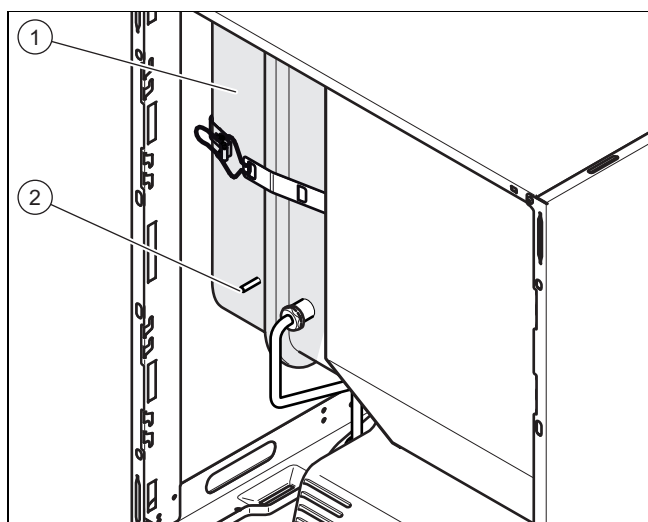
1. Fermez les robinets d'arrêt d'eau potable.
2. Démontez l'habillage avant. (→ page 12)
3. Raccordez un tuyau sur le raccord du robinet de vidange (2), posez l'extrémité libre du tuyau à un endroit adéquat pour l'écoulement.
4. Ouvrez le robinet de vidange (1) afin de vidanger complètement le circuit sanitaire de l'appareil.
5. Ouvrez le purgeur d'air situé sur le circuit sanitaire.

9.11.3 Vidange de l'installation

1. Raccordez un tuyau au point de vidange de l'installation.
2. Posez l'extrémité libre du tuyau à un endroit adéquat pour l'écoulement.
3. Assurez-vous que les robinets de maintenance de l'installation sont ouverts.
4. Ouvrez le robinet du point de vidange.
5. Ouvrez les soupapes de purge des radiateurs. Commencez par le radiateur situé le plus haut puis poursuivez l'opération vers le bas.
6. Refermez les soupapes de purge de tous les radiateurs et le robinet du point de vidange lorsque toute l'eau de chauffage de l'installation s'est écoulée.

9 Inspection et maintenance

9.12 Contrôle de la pression initiale du vase d'expansion



1. Fermez les robinets de maintenance et vidangez l'appareil.
2. Mesurez la pression initiale du vase d'expansion (1) au niveau de la prise de pression (2).
3. Si la pression initiale est inférieure à 0,75 bar (selon la hauteur statique de l'installation de chauffage), utilisez de l'azote pour remplir le vase d'expansion. À défaut, utilisez de l'air. Vérifiez que la soupape de vidange est bien ouverte pendant l'appoint.
4. En présence d'une fuite d'eau au niveau de la prise de pression, remplacez le vase d'expansion chauffage. (→ page 39)
5. Procédez au remplissage et à la purge de l'installation de chauffage. (→ page 24)

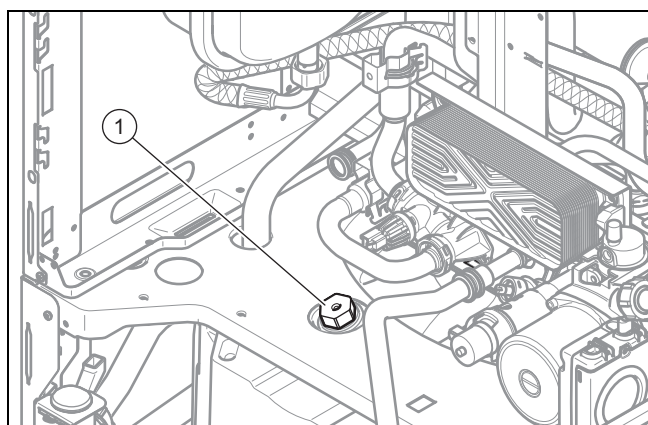
9.13 Vérification de l'anode de protection en magnésium



Remarque

Le ballon d'eau chaude est équipé d'une anode de protection en magnésium dont il faut contrôler l'état une première fois au bout de deux ans, puis tous les ans.

Pour éviter l'entretien de l'anode de protection en magnésium, une anode de protection électrique ne nécessitant pas d'entretien est disponible en option.



1. Vidangez le circuit sanitaire de l'appareil. (→ page 33)

– Arrêtez la vidange lorsque la connection de l'anode est hors d'eau.

2. Dévissez l'anode de protection en magnésium (1) du ballon et vérifiez son degré de corrosion.
3. Si l'anode est usée à plus de 60%, alors remplacez-la.
4. Nettoyez le ballon d'eau chaude. (→ page 34)
5. Après contrôle de l'anode, revissez-la sur le ballon.
6. Remplissez le ballon, puis vérifiez l'étanchéité du raccord vissé de l'anode.
7. Purgez l'air du circuit (→ page 20).

9.14 Nettoyage du ballon d'eau chaude

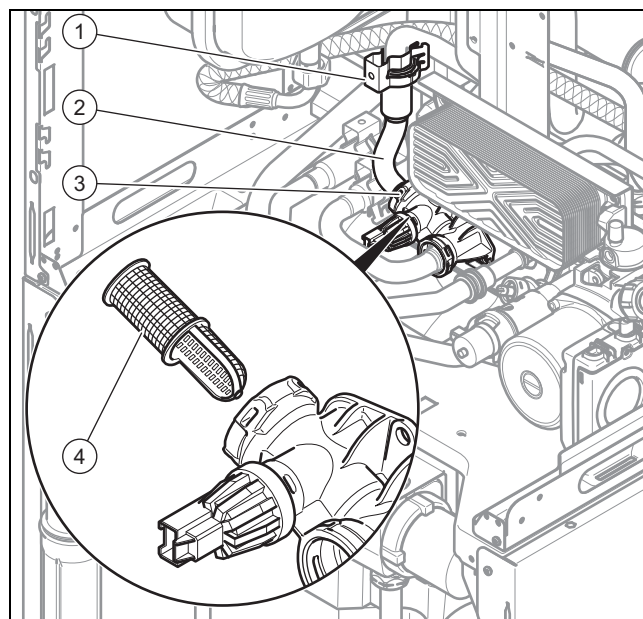


Remarque

Étant donné que le nettoyage de la cuve du ballon se réalise côté eau sanitaire, veillez à ce que les produits de nettoyage utilisés soient conformes aux normes d'hygiène.

1. Vidangez le ballon d'eau chaude.
2. Enlevez l'anode de protection du ballon.
3. Nettoyez l'intérieur du ballon au jet d'eau par l'orifice de l'anode située sur le ballon.
4. Rincez convenablement et évacuez l'eau de nettoyage par le robinet de vidange du ballon.
5. Fermez le robinet de vidange.
6. Remettez en place l'anode de protection sur le ballon.
7. Remplissez le ballon en eau, puis vérifiez son étanchéité.

9.15 Nettoyage du filtre chauffage



1. Vidangez le circuit chauffage de l'appareil. (→ page 33)
2. Retirez les clips de fixation (1) et (3).
3. Enlevez la tubulure (2).
4. Enlevez le filtre chauffage (4), puis nettoyez-le.
5. Remettez le filtre en place.
6. Remplacez les joints par des joints neufs.
7. Remettez la tubulure et les 2 clips de fixation en place.
8. Remplissez et purgez l'appareil et l'installation de chauffage si nécessaire.

9.16 Inspection et maintenance

- ▶ Tous les travaux d'inspection et de maintenance doivent être effectués dans l'ordre du tableau récapitulatif des travaux d'inspection et de maintenance.
Travaux d'inspection et de maintenance – vue d'ensemble (→ page 46)

9.16.1 Contrôle de l'étanchéité du produit

- ▶ Vérifiez que le produit est étanche. (→ page 27)

10 Dépannage

Vous trouverez une vue d'ensemble des codes d'erreur en annexe.


Codes d'erreur – vue d'ensemble (**Validité:** ecoCOMPACT) (→ page 48)

10.1 Prise de contact avec un partenaire SAV

Si vous vous adressez à votre partenaire SAV, indiquez si possible :

- le code d'erreur affiché (**F.xx**),
- l'état indiqué par l'appareil (**S.xx**) au niveau du moniteur système (→ page 19).

10.2 Activation des messages de service

Si le symbole de maintenance  s'affiche à l'écran, cela signifie qu'il y a un message de service à consulter.

Le symbole de maintenance s'affiche notamment si vous avez réglé un intervalle de maintenance et qu'il est arrivé à terme. L'appareil n'est pas en mode de défaut.

- ▶ Pour de plus amples informations sur le message de service, rendez-vous dans le **Moniteur système** (→ page 19).

Conditions: La mention **S.40** apparaît.

Le produit est en mode sécurité confort. Si l'appareil détecte une anomalie, il continue de fonctionner, mais offre un confort moindre.

- ▶ Pour savoir s'il y a un composant défectueux, consultez le journal des défauts (→ page 35).



Remarque

En l'absence de message d'erreur, le produit rebascule automatiquement en mode normal au bout d'un certain laps de temps.

10.3 Visualisation des codes d'erreur

Lorsqu'un défaut se produit dans l'appareil, l'écran affiche un code d'erreur de type **F.xx**.

Les codes défauts sont prioritaires sur tous les autres affichages.

Si plusieurs erreurs se produisent en même temps, l'écran indique alternativement les codes d'erreur correspondants pour une durée de 2 secondes à chaque fois.

- ▶ Remédiez à l'erreur.
- ▶ Pour remettre l'appareil en marche, appuyez sur la touche de réinitialisation (→ notice d'utilisation).
- ▶ Si l'erreur ne peut être éliminée et survient de nouveau après plusieurs tentatives de réinitialisation, veuillez vous adresser au service après-vente Vaillant.



10.4 Interrogation du journal des défauts

Menu → **Accès technicien** → **Journal des défauts**

L'appareil est équipé d'un journal des défauts. Celui-ci permet d'accéder aux dix dernières erreurs dans l'ordre chronologique.


L'écran affiche :

- le nombre de défauts qui se sont produits
- le défaut actuel, avec le numéro de défaut **F.xx**
- un texte en clair qui explique le défaut.

- ▶ Pour afficher les 10 derniers défauts survenus, utilisez la touche  ou .

Codes d'erreur – vue d'ensemble (**Validité:** ecoCOMPACT) (→ page 48)

10.5 Réinitialisation du journal des défauts

- ▶ Pour vider le journal des défauts, appuyez deux fois sur  (**Supprimer, Ok**).

10.6 Exécution du diagnostic

- ▶ Le menu des fonctions (→ page 31) permet de déclencher et de tester des composants du produit pour établir le diagnostic d'erreur.

10.7 Utilisation des programmes de contrôle

Vous pouvez aussi utiliser les Progr. de contrôle (→ page 22) à des fins de dépannage.

10.8 Réinitialisation des paramètres (rétablissement des réglages d'usine)

- ▶ Pour réinitialiser tous les paramètres en même temps et restaurer les réglages d'usine, réglez **D.096** sur **1**.

10 Dépannage

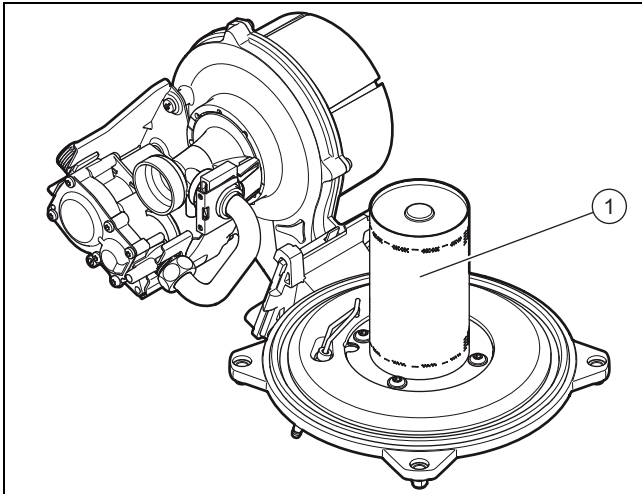
10.9 Opérations préalables à la réparation

1. Éteignez le produit.
2. Débranchez le produit du secteur.
3. Démontez le panneau avant.
4. Fermez le robinet d'arrêt du gaz.
5. Fermez les robinets de maintenance au niveau du départ de chauffage et du retour de chauffage.
6. Fermez le robinet de maintenance de la conduite d'eau froide.
7. Pour remplacer des composants hydrauliques du produit, vous devez le vidanger.
8. Veillez à ce que l'eau ne coule pas sur les composants électriques (par ex. boîtier électronique).
9. Utilisez systématiquement des joints neufs.

10.10 Remplacement de composants défectueux

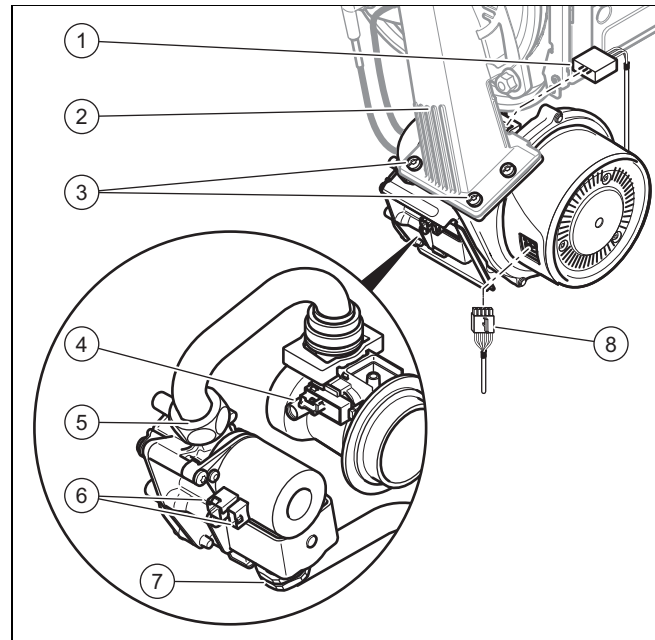
10.10.1 Remplacement du brûleur

1. Démontez le module compact thermique. (→ page 31)

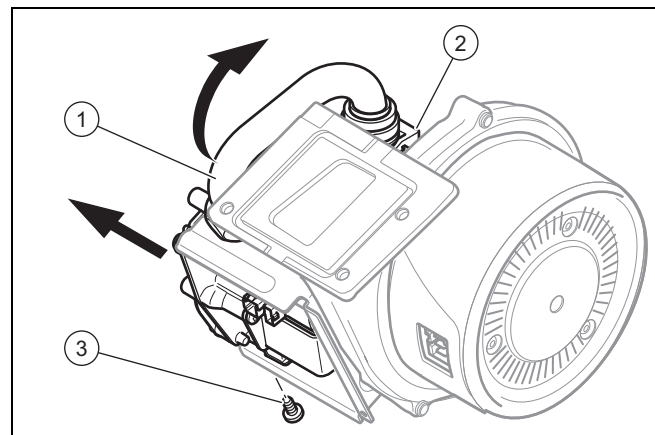


2. Dévissez les quatre vis du brûleur (1).
3. Retirez le brûleur.
4. Montez le nouveau brûleur avec un joint neuf.
5. Veillez à ce que les évidements au niveau du joint et du brûleur coïncident bien avec le regard de la porte du brûleur.
6. Montez le module compact thermique. (→ page 33)

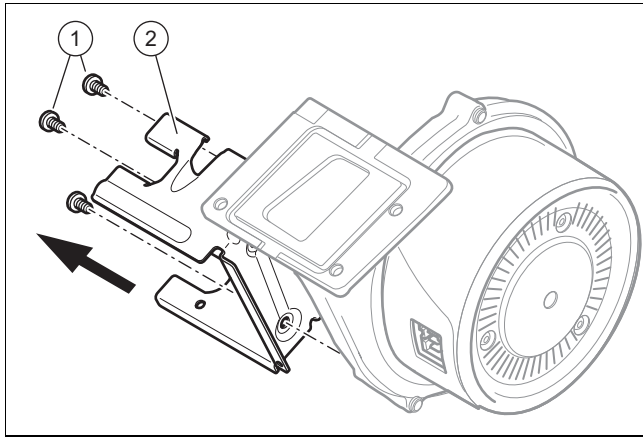
10.10.2 Remplacement du ventilateur



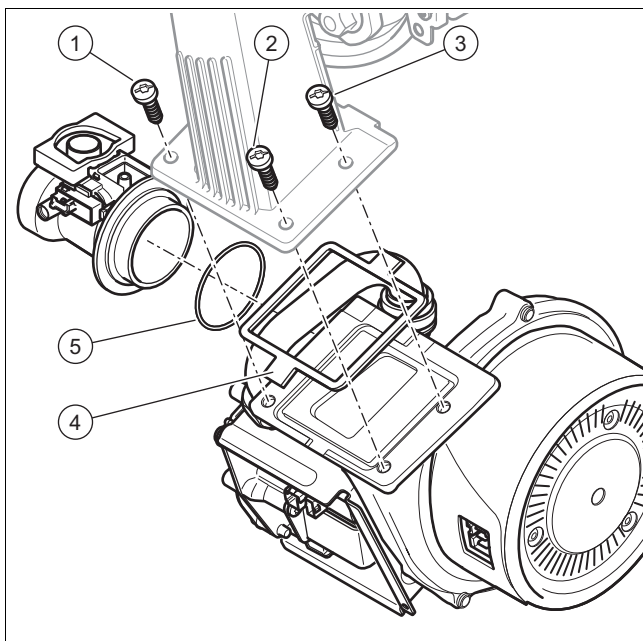
1. Retirez le tube d'aspiration d'air.
2. Débranchez les trois connecteurs du mécanisme gaz (1) et (6).
3. Débranchez le connecteur au niveau du capteur du venturi (4) en appuyant sur l'ergot de verrouillage.
4. Débranchez le ou les connecteurs (selon modèle) (8) du moteur de ventilateur, en appuyant sur l'ergot de verrouillage.
5. Dévissez les deux écrous-raccords (5) et (7) du mécanisme gaz. Pour dévisser les écrous-raccords, maintenez le mécanisme gaz.
6. Dévissez les trois vis (3) entre le tube de mélange (2) et la bride du ventilateur.



7. Extrayez l'ensemble formé par le ventilateur, le venturi et le mécanisme gaz de l'appareil.
8. Dévissez la vis de fixation (3) du mécanisme gaz du support.
9. Retirez le mécanisme gaz de son support.
10. Retirez le venturi (2) avec le tube de raccordement gaz (1) du ventilateur, en faisant tourner le raccord à baïonnette du venturi à fond dans le sens inverse des aiguilles d'une montre, puis en tirant le venturi hors du ventilateur.



11. Démontez le support (2) du mécanisme gaz du ventilateur. Pour cela, dévissez les trois vis (1).
12. Remplacez le ventilateur défectueux.



13. Procédez dans l'ordre inverse pour remonter les composants. Vous devez impérativement utiliser des joints neufs (4) et (5). Conformez-vous bien à l'ordre de serrage des trois vis qui relient le ventilateur et le tube de mélange en suivant la numérotation (1), (2) et (3).
14. Vissez la tubulure de gaz sur le mécanisme gaz. Pour cela, utilisez des joints neufs.
15. Pour visser les écrous-raccords à fond, maintenez le mécanisme gaz.
16. Une fois le montage du ventilateur neuf terminé, effectuez une vérification du type de gaz.

10.10.3 Remplacement du mécanisme gaz



Attention !
Risques de dommages matériels en cas de réglage inadapté !

- ▶ Vous ne devez en aucun cas modifier le réglage d'usine du régulateur de pression du mécanisme gaz.



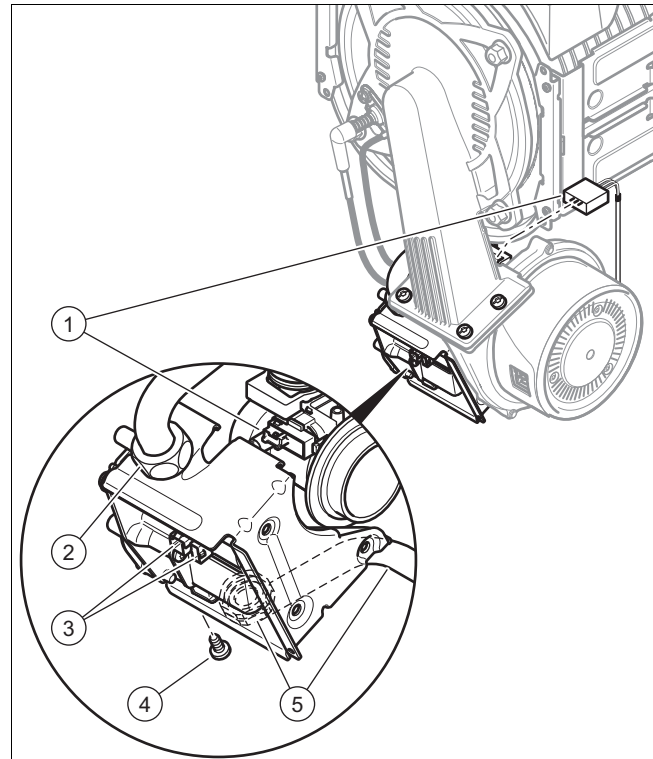
Remarque

Certains produits sont équipés de mécanismes gaz sans régulateur de pression.



Remarque

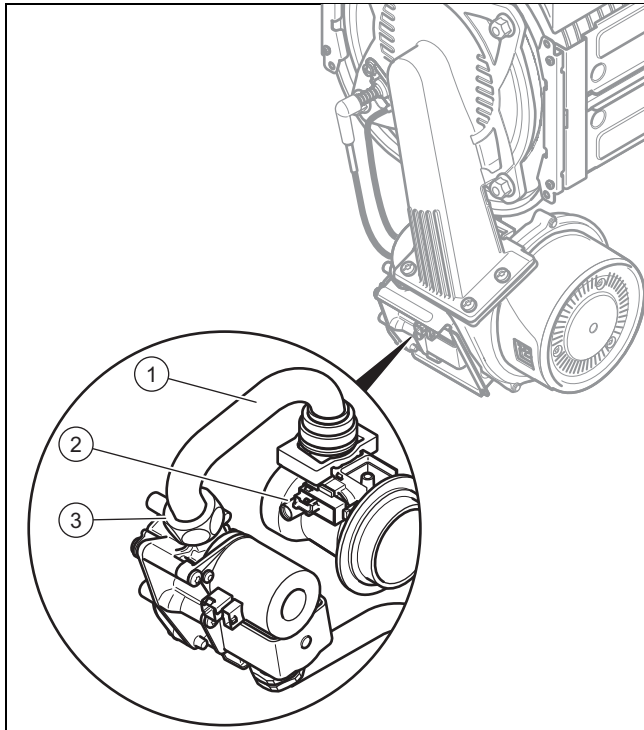
Tout scellage détruit doit être reconstitué.



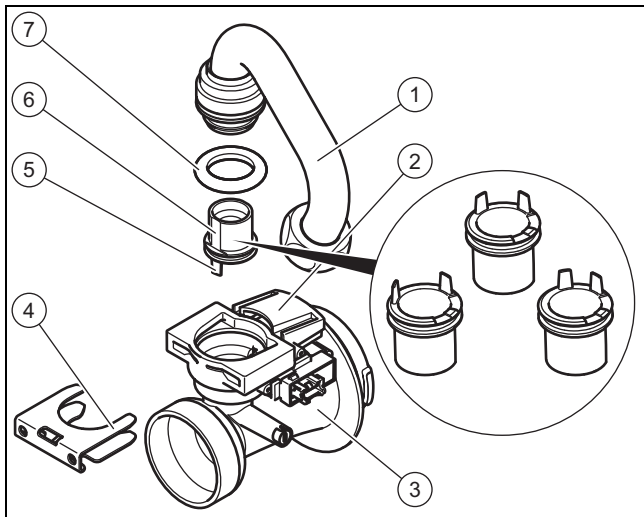
1. Retirez le tube d'entrée d'air.
2. Débranchez les connecteurs (3) du mécanisme gaz.
3. Débranchez le connecteur au niveau du capteur du venturi (1) en appuyant sur l'ergot de verrouillage.
4. Dévissez les deux écrous-raccords (5) et (2) du mécanisme gaz. Pour dévisser les écrous-raccords, maintenez le mécanisme gaz.
5. Dévissez la vis de fixation du mécanisme gaz (4) du support.
6. Retirez le mécanisme gaz de son support.
7. Montez le nouveau mécanisme gaz dans l'ordre inverse. Pour cela, utilisez des joints neufs.
8. Pour visser les écrous-raccords à fond, maintenez le mécanisme gaz.
9. Une fois le montage du mécanisme gaz neuf terminé, effectuez un contrôle d'étanchéité (contrôle d'étanchéité (→ page 27)), une vérification du type de gaz et un réglage du gaz.

10 Dépannage

10.10.4 Remplacement du venturi



1. Retirez le tube d'aspiration d'air.
2. Débranchez le connecteur au niveau du capteur du venturi (2) en appuyant sur l'ergot de verrouillage.
3. Dévissez l'écrou-raccord (3) du tube de raccordement gaz (1) au niveau du mécanisme gaz.
4. Retirez le venturi avec le tube de raccordement gaz du ventilateur, en faisant tourner le raccord à baïonnette du venturi à fond dans le sens inverse des aiguilles d'une montre, puis en tirant le venturi hors du ventilateur.



5. Retirez le tube de raccordement gaz (1) du venturi (3). Pour cela, retirez l'agrafe (4) et extrayez le tube de raccordement gaz verticalement. Jetez le joint (7).
6. Retirez l'injecteur (6) dans un mouvement rectiligne et conservez-le afin de le réutiliser.
7. Vérifiez qu'il n'y a pas de résidus au niveau de l'entrée de gaz du venturi.



Danger !

Risques d'intoxication en cas de teneur en CO élevée !

Si la taille de l'injecteur n'est pas adaptée, la teneur en CO risque d'être trop élevée.

- Si vous remplacez le venturi, veillez à utiliser le bon modèle d'injecteur (repère de couleur et position des broches sur la partie inférieure de l'injecteur).



Attention !

Risques de dommages matériels au niveau de l'appareil !

Les lubrifiants risquent de boucher les canaux qui permettent au venturi de fonctionner.

- N'utilisez pas de lubrifiant pour le montage de l'injecteur.

8. Placez un injecteur de gaz (de remplacement, le cas échéant) adapté au type de gaz dans le venturi (neuf).

Type de gaz	Couleur de l'injecteur
Gaz naturel G20	Jaune
Gaz naturel G25	Bleu
Propane G31	Gris



Remarque

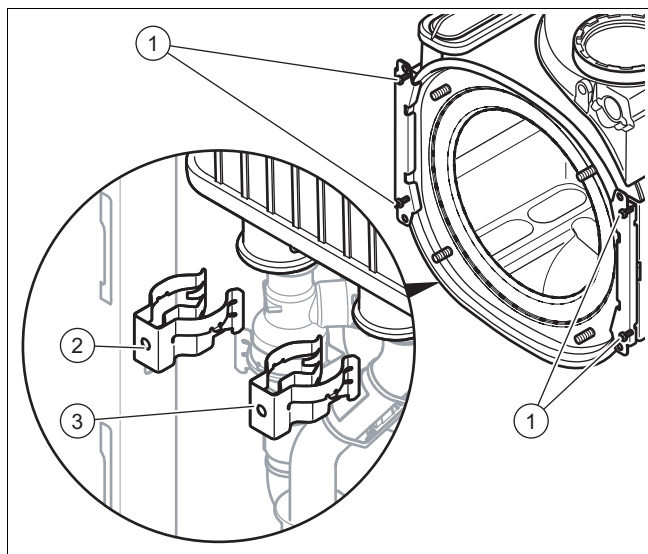
Vérifiez que la couleur de l'injecteur de gaz coïncide bien avec la couleur de la résistance de codage du circuit imprimé.

Veillez à mettre l'injecteur de gaz en place dans le bon sens, en vous référant aux repères en haut du venturi et aux goujons de positionnement (5) en bas de l'injecteur.

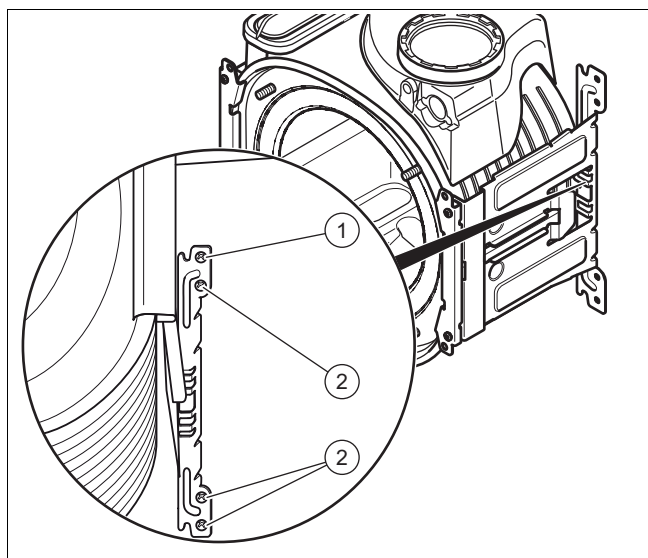
9. Procédez dans l'ordre inverse pour remonter les composants. Pour cela, utilisez des joints neufs.
10. Une fois le montage du venturi neuf terminé, effectuez une vérification du type de gaz et un réglage du gaz (→ page 19).
11. S'il est impossible de régler la teneur en CO₂, c'est que l'injecteur de gaz a subi des dommages lors du montage. Dans ce cas, remplacez l'injecteur de gaz par une pièce de rechange adaptée.

10.10.5 Remplacement de l'échangeur de chaleur

1. Vidangez l'appareil.
2. Démontez le module compact thermique. (→ page 31)
3. Débranchez le tuyau d'évacuation des condensats de l'échangeur de chaleur.



4. Retirez les agrafes (2) et (3) au niveau du raccord de départ et du raccord de retour.
5. Débranchez le raccord de départ.
6. Débranchez le raccord de retour.
7. Retirez les deux vis (1) au niveau des deux supports.



8. Retirez les trois vis inférieures (2) de la partie arrière du support.
9. Faites basculer le support pour placer la vis supérieure (1) sur le côté.
10. Tirez l'échangeur de chaleur vers le bas et la droite, puis sortez-le de l'appareil.
11. Procédez dans l'ordre inverse pour monter l'échangeur de chaleur neuf.
12. Vérifiez que vous utilisez une résistance de codage adaptée à l'échangeur de chaleur neuf. Elle doit être raccordée au connecteur X 20 sur la BMU.



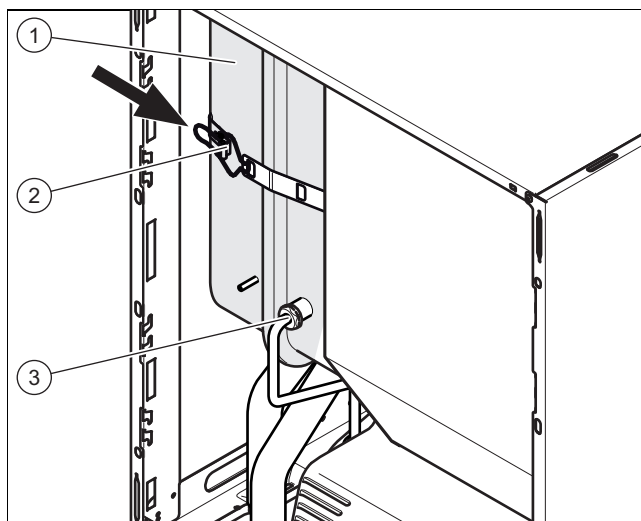
Attention !
Risque d'intoxication par les fumées qui s'échappent !

Les graisses à base d'huile minérale sont susceptibles d'endommager les joints.

- Pour faciliter le montage, utilisez exclusivement de l'eau ou du savon noir du commerce et proscrivez la graisse.

13. Remplacez les joints.
14. Branchez les raccords de départ et de retour dans l'échangeur de chaleur, jusqu'en butée.
15. Veillez à ce que les agrafes du raccord de départ et du raccord de retour soient bien positionnées.
16. Montez le module compact thermique. (→ page 33)
17. Remplissez et purgez l'appareil et l'installation de chauffage si nécessaire.

10.10.6 Remplacement du vase d'expansion



1. Vidangez l'appareil.
2. Desserrez le raccord (3).
3. Ouvrez la poignée de la sangle (2).
4. Retirez le vase d'expansion (1) par l'avant.
5. Placez un vase d'expansion neuf dans l'appareil.
6. Vissez le vase d'expansion neuf sur le raccord hydraulique. Utilisez pour cela un joint neuf.
7. Fixez la plaque de fixation avec les deux vis (1).
8. Si nécessaire, adaptez la pression à la hauteur statique de l'installation de chauffage.
9. Remplissez et purgez l'appareil et l'installation de chauffage si nécessaire.

10.10.7 Remplacement de la carte à circuit imprimé et/ou de l'écran



Attention !
Risques de dommages matériels en cas de réparation non conforme !

L'utilisation d'un écran de rechange inadapté risque de provoquer des dommages au niveau du système électronique.

- Avant de procéder au remplacement, vérifiez si vous disposez d'un écran de rechange adéquat.
- N'utilisez en aucun cas un écran de rechange d'un autre modèle.

11 Mise hors service



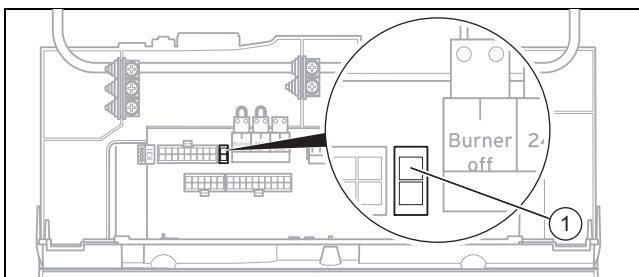
Remarque

Si vous ne remplacez qu'un composant, les paramètres définis sont repris automatiquement. Le nouveau composant reprend les paramètres préalablement réglés au niveau du composant non remplacé à la mise sous tension de l'appareil.

1. Isolez l'appareil du secteur et prenez toutes les précautions nécessaires pour qu'il ne puisse pas être remis sous tension.

Conditions: Remplacement de l'écran ou de la carte à circuit imprimé

- ▶ Remplacez la carte à circuit imprimé ou l'écran en suivant les instructions de montage et d'installation.



- ▶ Pour remplacer la carte à circuit imprimé, débranchez la résistance de codage (1) (connecteur X24) de l'ancienne carte à circuit imprimé, puis branchez le connecteur sur la carte à circuit imprimé neuve.

Conditions: Remplacement simultané de la carte à circuit imprimé et de l'écran

- ▶ Débranchez la résistance de codage (1) (connecteur X24) de l'ancienne carte à circuit imprimé, puis branchez le connecteur sur la carte à circuit imprimé neuve.
- ▶ Si vous remplacez les deux composants en même temps, l'appareil bascule directement sur le menu de réglage de la langue à la mise sous tension. La langue réglée par défaut est l'anglais.
- ▶ Sélectionnez la langue de votre choix.
- ▶ Validez le réglage avec (Ok).
- ▶ Réglez le code appareil **D.093**.
- ▶ Validez le réglage.
 - ◁ Le système électronique est alors paramétré en fonction du type de produit (modèle) et l'ensemble des codes de diagnostic reprend les réglages d'usine.
 - ◁ L'écran redémarre automatiquement et affiche le guide d'installation.
- ▶ Définissez les réglages propres à l'installation.

10.11 Finalisation de la réparation

- ▶ Vérifiez que le produit fonctionne bien et qu'il est étanche (→ page 27).

11 Mise hors service

11.1 Mise hors service de l'appareil

- ▶ Éteignez l'appareil.
- ▶ Débranchez le produit du secteur.
- ▶ Fermez le robinet d'arrêt du gaz.
- ▶ Fermez le robinet d'arrêt d'eau froide.
- ▶ Fermez le robinet d'arrêt du chauffage.
- ▶ Vidangez le circuit chauffage de l'appareil. (→ page 33)

12 Recyclage et mise au rebut

Mise au rebut de l'emballage

- ▶ Procédez à la mise au rebut de l'emballage dans les règles.
- ▶ Conformez-vous à toutes les prescriptions en vigueur.

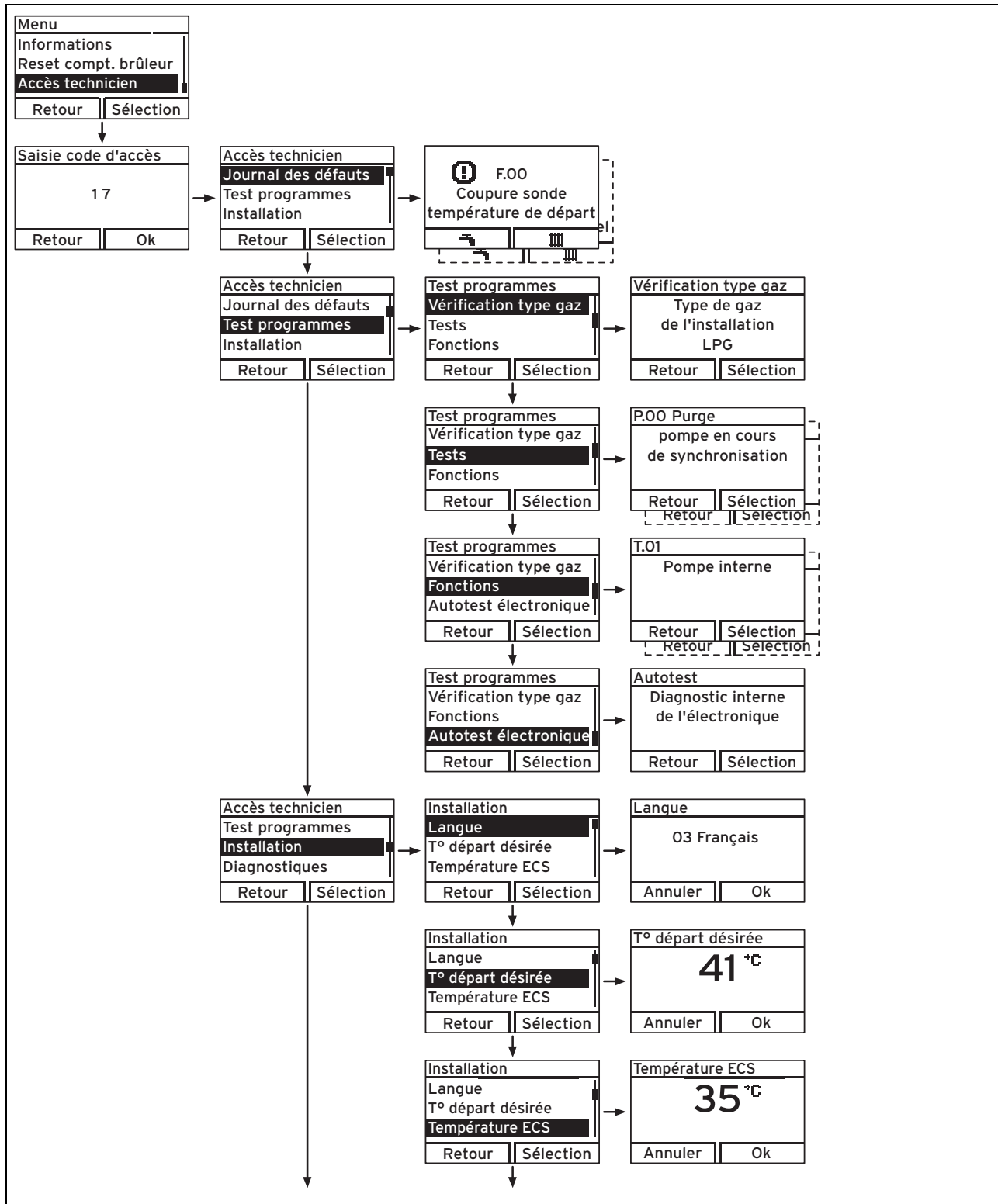
13 Service après-vente

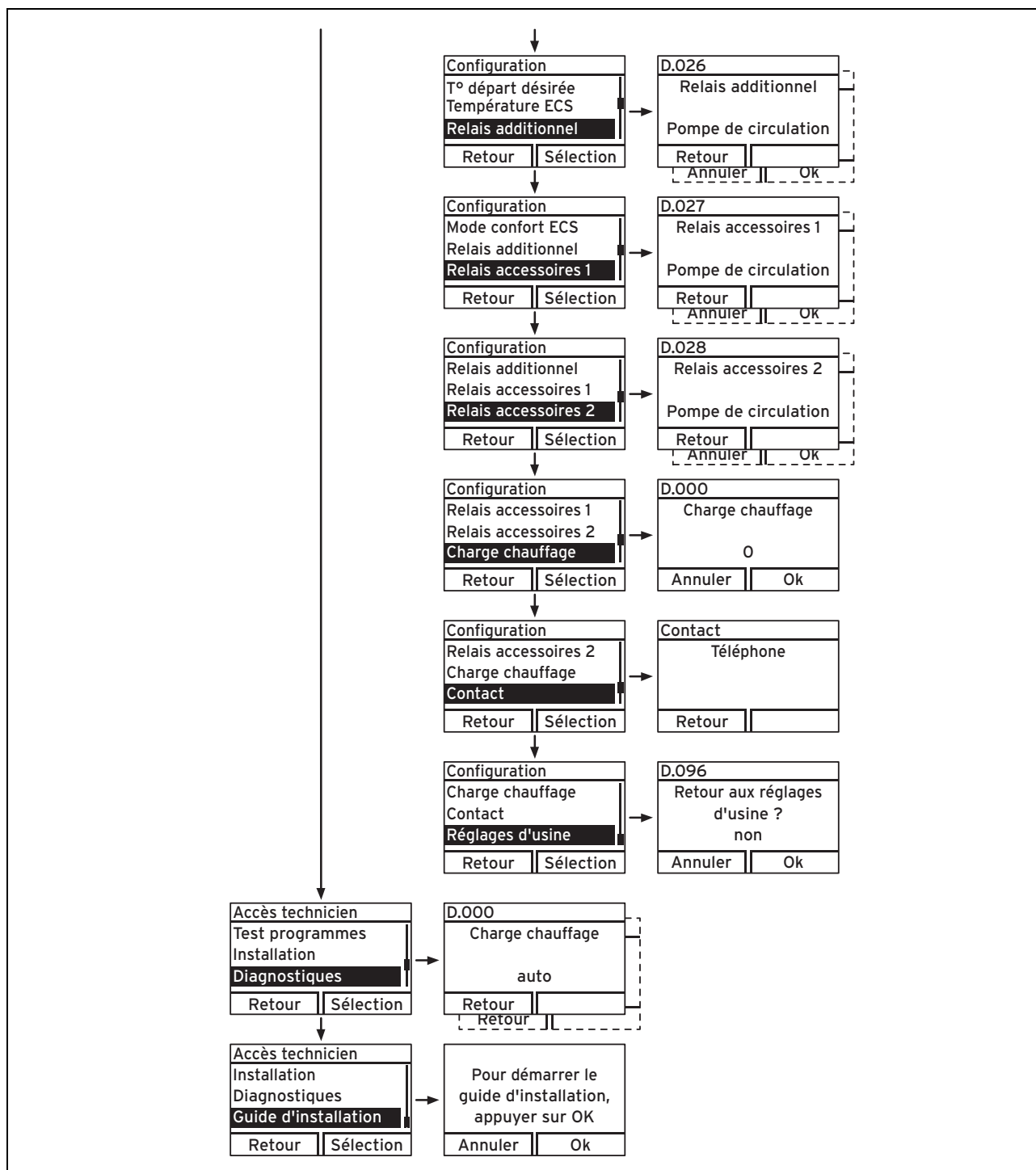
13.1 Service après-vente

Les coordonnées de notre service après-vente sont indiquées au verso ou sur le site www.vaillant.fr.

Annexe

A Structure des menus de l'accès technicien – vue d'ensemble





B Codes diagnostic- vue d'ensemble



Remarque

Le tableau de codes étant utilisé pour différents produits, certains codes peuvent ne pas être visibles pour le produit concerné.

Code	Paramètre	Valeur ou indication	Réglage d'usine	Réglage personnalisé
D.000	Puissance maximum de chauffage	Puissance maximum de chauffage réglable en kW Automatique : le produit ajuste automatiquement la charge partielle maximale en fonction des besoins actuels de l'installation	15 kW	

Code	Paramètre	Valeur ou indication	Réglage d'usine	Réglage personnalisé
D.001	Temps de marche à vide de la pompe interne en mode de chauffage	1 ... 60 min	5 min	
D.002	Temps de coupure maxi du brûleur en mode de chauffage pour une température de départ de 20 °C	2 ... 60 min	20 min	
D.003	T° ECS sortie échangeur à plaque	En °C		Non réglable
D.004	T° eau chaude ballon	En °C		Non réglable
D.005	Température de départ chauffage, valeur désirée (ou valeur désirée pour le retour)	En °C, valeur maximum du paramètre programmé pour D.071, limitation par un régulateur eBUS, si raccordé		Non réglable
D.007	Température ECS, valeur désirée	35 ... 65 °C		Non réglable
D.009	Température de départ chauffage, valeur désirée du régulateur eBUS externe	En °C		Non réglable
D.010	État pompe interne	Marche, arrêt		Non réglable
D.011	État pompe de chauffage externe	Marche, arrêt		Non réglable
D.012	État pompe de charge du ballon	Marche, arrêt		Non réglable
D.013	État pompe de circulation d'eau chaude	Marche, arrêt		Non réglable
D.014	Vitesse de la pompe, valeur désirée (pompe hautes performances)	Valeur réelle pompe interne haute performance en %. Réglages possibles : 0 = auto 1 = 53 2 = 60 3 = 70 4 = 85 5 = 100 6 = auto (=0) 7 = fixe (=0) 8 = auto (boost pompe)	0 = auto	
D.015	Vitesse de la pompe, valeur actuelle (pompe hautes performances)	Valeur réelle de la pompe interne haute performance en %		Non réglable
D.016	Thermostat d'ambiance 24 V CC ouvert/fermé	Marche/arrêt mode chauffage		Non réglable
D.017	Basculement température de départ/de retour pour la régulation du chauffage	Type de régulation : 0 = température départ, 1 = température retour	0 = température départ	
D.018	Réglage du mode de fonctionnement de la pompe	1 = permanent (marche permanente de la pompe) 3 = intermittent (marche intermittente de la pompe)	3 = intermittent	
D.020	Valeur de réglage maximale pour la température de consigne du ballon (valeur désirée)	Plage de réglage : 35 - 65 °C	55 °C	
D.022	Demande d'eau chaude sanitaire	Marche, arrêt		Non réglable
D.023	Mode été/hiver (arrêt/marche chauffage)	Marche du chauffage, arrêt du chauffage (mode été)		Non réglable
D.025	Production d'eau chaude sanitaire autorisée par régulateur eBUS	Marche, arrêt		Non réglable
D.026	Commande du relais additionnel	1 = pompe de circulation 2 = pompe externe 3 = pompe de charge ballon (pas activée) 4 = clapet fumées 5 = électrovanne externe 6 = signalisation défaut 7 = pompe du circuit solaire (pas activée) 8 = commande à distance eBUS (pas activée) 9 = pompe anti-légionellose (pas activée) 10 = vanne du circuit solaire (pas activée)	1 = pompe de circulation	

Annexe

Code	Paramètre	Valeur ou indication	Réglage d'usine	Réglage personnalisé
D.027	Commutation du relais 1 sur le module multifonctions « 2 en 7 » VR 40	1 = pompe de circulation 2 = pompe externe 3 = pompe de charge ballon (pas activée) 4 = clapet fumées 5 = électrovanne externe 6 = signalisation défaut 7 = pompe du circuit solaire (pas activée) 8 = commande à distance eBUS (pas activée) 9 = pompe anti-légionellose (pas activée)	1 = pompe de circulation	
D.028	Commutation du relais 2 sur le module multifonctions « 2 en 7 » VR 40	1 = pompe de circulation 2 = pompe externe 3 = pompe de charge ballon (pas activée) 4 = clapet fumées 5 = électrovanne externe 6 = signalisation défaut 7 = pompe du circuit solaire (pas activée) 8 = commande à distance eBUS (pas activée) 9 = pompe anti-légionellose (pas activée)	2 = pompe externe	
D.029	Débit chauffage	En L/min		Non réglable
D.033	Vitesse du ventilateur, valeur désirée	En tr/min		Non réglable
D.034	Vitesse du ventilateur, valeur réelle	En tr/min		Non réglable
D.035	Position de la vanne 3 voies	0 = Mode chauffage 1 = Chauffage + ECS 2 = Mode ECS		Non réglable
D.040	Température de départ de chauffage	Valeur réelle en °C		Non réglable
D.041	Température de retour	Valeur réelle en °C		Non réglable
D.044	Valeur d'ionisation numérisée	Plage d'affichage de 0 à 1020 > 800 pas de flamme < 400 flamme de bonne qualité		Non réglable
D.050	Décalage pour vitesse minimum	En tr/min, plage de réglage : 0 à 3000	Valeur nominale réglée d'usine	
D.051	Décalage pour vitesse maximum	En tr/min, plage de réglage : -990 à 0	Valeur nominale réglée d'usine	
D.060	Nombre d'arrêts du limiteur de température	Nombre d'arrêts		Non réglable
D.061	Nombre d'anomalies du système de gestion de la combustion	Nombre d'échecs à l'allumage au cours de la dernière tentative		Non réglable
D.064	Temps d'allumage moyen	En secondes		Non réglable
D.065	Temps d'allumage maximal	En secondes		Non réglable
D.067	Temps de coupure du brûleur restant	En minutes		Non réglable
D.068	Échecs à l'allumage à la 1re tentative	Nombre d'échecs à l'allumage		Non réglable
D.069	Échecs à l'allumage à la 2e tentative	Nombre d'échecs à l'allumage		Non réglable
D.071	Valeur de consigne maximale pour la température de départ du chauffage	40 ... 80 °C	75 °C	
D.074	Fonction de protection anti-légionellose	0 = arrêt 1 = marche	0 = arrêt	
D.075	Durée de charge maximale du ballon d'eau chaude sanitaire	20 - 90 min	45 min	
D.076	Numéro spécifique à l'appareil	Affichage du modèle (DSN)		Non réglable
D.080	Compteur horaire de fonctionnement du brûleur en chauffage	En h		Non réglable
D.081	Compteur horaire de fonctionnement du brûleur pour la production d'eau chaude sanitaire	En h		Non réglable

Code	Paramètre	Valeur ou indication	Réglage d'usine	Réglage personnalisé
D.082	Nombre de démarrages du brûleur en mode chauffage	Nombre de démarrages du brûleur		Non réglable
D.083	Nombre de démarrages du brûleur en mode ECS	Nombre de démarrages du brûleur		Non réglable
D.084	Nombre d'heures avant la prochaine intervention	En h		Réglable
D.085	Puissance minimale de l'appareil	En kW		Non réglable
D.090	État du régulateur numérique	Reconnu, Non reconnu		Non réglable
D.091	État DCF avec sonde de température extérieure raccordée	Pas de réception Signal reçu Synchronisé Correct		Non réglable
D.093	Réglage modèle (DSN)	Plage de réglage : 100 à 199 Le code DSN à 3 chiffres se trouve sur la plaque signalétique du produit.		
D.094	Effacer le journal des défauts	Suppression du journal des défauts 0 = non 1 = oui		
D.095	Version logicielle des abonnés Pe-BUS	Carte CI (BMU) Écran (AI)		Non réglable
D.096	Réglage d'usine	Réinitialisation et retour de tous les paramètres réglables aux réglages d'usine 0 = non 1 = oui		
D.098	Valeur des résistances de codage pour le type de gaz et la catégorie de puissance	Affichage xx.yy xx = résistance de codage 1 dans le faisceau de câbles pour la catégorie de puissance : 08 = jusqu'à 25 kW 09 = 30 kW 10 = 34 kW yy = résistance de codage 2 sur la carte à circuit imprimé pour le type de gaz (Reportez-vous à la catégorie gaz de l'appareil) : 02 = gaz P ou G31 03 = gaz E ou G20 07 = gaz L ou G25		Non réglable
D.121	Enrichissement mélange air/gaz à puissance mini	0 = normal 1 = enrichi 2 = pauvre		0 = normal
D.122	Pression disponible limite	En mbar uniquement pour proKlima	200 mbar	
D.123	Temps dernier chargement ballon	en min		Non réglable
D.124	Mode ECO ballon d'eau chaude sanitaire	0 = fonction désactivée 1 = mode ECO activé	0 = fonction désactivée	Non réglable
D.125	Température eau chaude sanitaire sortie ballon	Valeur réelle en °C		Non réglable
D.126	Temporisation de l'appoint gaz du chargement ballon	Le chargement du ballon est retardé de 30 minutes si la pompe solaire fonctionne.	0 = fonction désactivée	
D.127	Statut de l'anode à courant imposé	0 = fonction désactivée ou anode non présente 1 = anode présente et fonctionnelle 2 = anode présente mais en défaut	0 = fonction désactivée	

C Travaux d'inspection et de maintenance – vue d'ensemble

N°	Travaux	Inspection (annuelle)	Maintenance (tous les 2 ans au minimum)
1	Vérifiez que la ventouse est bien étanche et correctement fixée. Assurez-vous qu'elle n'est pas endommagée ou bouchée, mais aussi qu'elle a bien été montée conformément à la notice de montage applicable.	X	X
2	Vérifiez l'état général du produit. Retirez les salissures du produit et de la chambre de combustion.	X	X
3	Effectuez un contrôle visuel de l'état général de la cellule thermique. Soyez particulièrement attentif aux signes de corrosion, de rouille et autres dommages. Si vous constatez des dommages, effectuez une intervention de maintenance.	X	X
4	Vérifiez la pression de raccordement du gaz à la charge thermique maximale. Si la pression de raccordement du gaz ne se situe pas dans l'intervalle prescrit, effectuez une intervention de maintenance.	X	X
5	Vérifiez la teneur en CO ₂ (coefficient d'air) de l'appareil et ajustez-la si nécessaire. Consignez l'opération dans un procès-verbal.	X	X
6	Débranchez le produit du secteur. Vérifiez que les branchements électriques et les raccordements sont bien en place et apportez les corrections nécessaires.	X	X
7	Fermez le robinet d'arrêt du gaz et les robinets de maintenance.		X
8	Vidangez le produit sur le circuit chauffage. Vérifiez la pression initiale du vase d'expansion et ajustez-la si nécessaire (env. 0,3 bar de moins que la pression de remplissage de l'installation).		X
9	Faites chuter la pression du circuit sanitaire. Vérifiez la pression initiale du vase d'expansion du ballon à stratification (si présent). Rectifiez la pression si nécessaire.	X	X
10	Vérifiez le degré de corrosion de l'anode et changez-la si nécessaire.	X	
11	Démontez le module compact thermique.		X
12	Vérifiez tous les joints de la zone de combustion, et plus spécialement le joint de la bride de fixation du brûleur. Si vous constatez des dommages, changez les joints.		X
13	Nettoyez l'échangeur de chaleur.		X
14	Vérifiez que le brûleur n'est pas endommagé et remplacez-le si nécessaire.		X
15	Vérifiez le siphon de condensats du produit, nettoyez-le et remplissez-le si nécessaire.	X	X
16	Montez le module compact thermique. Attention : pensez à changer les joints !		X
17	Si la quantité d'eau est insuffisante ou si la température de sortie n'est pas atteinte, remplacez le cas échéant l'échangeur de chaleur secondaire.		X
18	Ouvrez le robinet d'arrêt du gaz, rebranchez le produit sur le secteur, puis mettez-le sous tension. Vérifiez l'étanchéité côté gaz.	X	X
19	Ouvrez les robinets de maintenance, remplissez le produit/l'installation de chauffage de sorte que la pression soit de 1,0 à 1,5 bar (en fonction de la hauteur statique de l'installation) et lancez le programme de purge.		X
20	Testez le fonctionnement du produit et de l'installation de chauffage, et plus particulièrement la production d'eau chaude sanitaire. Purgez ensuite une nouvelle fois l'installation si nécessaire.	X	X
21	Effectuez la vérification du type de gaz.		X
22	Effectuez un contrôle visuel de l'allumage et de la combustion.	X	X
23	Vérifiez une nouvelle fois la teneur en CO ₂ (ratio d'air) du produit.		X
24	Vérifiez que le produit ne présente pas de fuite de gaz, de gaz de combustion, d'eau chaude sanitaire ou de condensats. Remédiez à la fuite si nécessaire.	X	X
25	Établissez un procès-verbal de l'intervention d'inspection/de maintenance.	X	X

D Codes d'état – vue d'ensemble

Code d'état	Signification
Mode chauffage	
S.00	Mode chauffage Aucune demande.
S.01	Mode chauffage Démar. ventilateur.
S.02	Mode chauffage Démar. de la pompe.
S.03	Mode chauffage Allumage du brûleur.
S.04	Mode chauffage Brûleur allumé.
S.05	Mode chauffage Postfonctionnement pompe/ventilateur.
S.06	Mode chauffage Réduc. de la ventil.
S.07	Mode chauffage Postfonctionnement de pompe
S.08	Mode chauffage Temps restant de coupure du brûleur.
S.09	Routine de calibrage / temps de blocage en modulation chauffage.
Mode ECS	
S.20	Demande eau chaude.
S.21	Mode ECS Démar. ventilateur.
S.22	Mode ECS Pompe en marche.
S.23	Mode ECS Allumage du brûleur.
S.24	Mode ECS Brûleur allumé.
S.25	Mode ECS Postfonctionnement pompe/ventilateur.
S.26	Mode ECS Réduc. de la ventil.
S.27	Mode ECS Postfonctionnement de pompe
S.28	Eau chaude Temps de coupure du brûleur.
S.29	Routine de calibrage / temps de blocage en modulation ECS.
Cas particuliers	
S.30	Mode chauffage bloqué par thermostat d'ambiance.
S.31	Mode été activé ou pas de demande de chaleur du régulateur eBUS.
S.32	Mode attente pour cause d'écart de vitesse du ventilateur.
S.34	Mode de protection antigel actif.
S.35	Appareil en attente de blocage du ventilateur en raison d'une vitesse trop faible ou trop excessive.
S.36	Consigne du régulateur constant < 20°C, l'appareil de régulation externe bloque le mode chauffage.
S.37	Écart du régime ventilateur en fonctionnement trop important.
S.39	Déclenchement du contact d'arrêt du brûleur (par ex. thermostat de sécurité pour chauffage au sol ou pompe à condensats).
S.40	Fonctionnement en mode sécurité confort : appareil en marche, confort de chauffage restreint. Par exemple surchauffe plancher (thermostat d'applique).
S.41	Pression de l'eau > 2,8 bar.
S.42	Fonctionnement du brûleur bloqué par message de retour du clapet des fumées (uniquement si accessoire module multi-fonctions) ou pompe à condensats défectueuse, demande de chaleur bloquée.
S.46	Fonctionnement en mode sécurité confort, extinction de flamme à charge minimale.
S.53	Appareil en attente de blocage de modulation/de la fonction de blocage du fonctionnement en raison d'un manque d'eau (écart entre départ et retour trop important).
S.54	Appareil en attente de la fonction de blocage du fonctionnement en raison d'un manque d'eau (gradient de température).
S.57	Mode attente, fonctionnement en mode sécurité confort.
S.58	Modulation du brûleur pour cause de bruit/vent.
S.59	Temps d'attente : la quantité d'eau de circulation minimum n'est pas atteinte.
S.61	Vérification de type de gaz infructueuse : la résistance de codage de la carte à circuit imprimé n'est pas adaptée au type de gaz spécifié (voir aussi F.92).
S.62	Vérification de type de gaz infructueuse : valeurs CO/CO ₂ à la limite. Vérifier la combustion.
S.63	Vérification de type de gaz infructueuse : qualité de la combustion en dehors de la plage admissible (voir F.93). Vérifier la combustion.
S.76	Pression de l'installation trop faible. Faire un appoint d'eau.

Annexe

Code d'état	Signification
S.92	Test du capteur de débit en cours, demandes de chauffage bloquées.
S.96	Test de la sonde de retour en cours, demandes de chauffage bloquées.
S.97	Test de la sonde de pression d'eau en cours, demandes de chauffage bloquées.
S.98	Test de la sonde de départ/retour en cours, demandes de chauffage bloquées.
S.105	Débit chauffage faible, relancer une fonction de purge P00. (Proklima)

E Codes d'erreur – vue d'ensemble

Validité: ecoCOMPACT

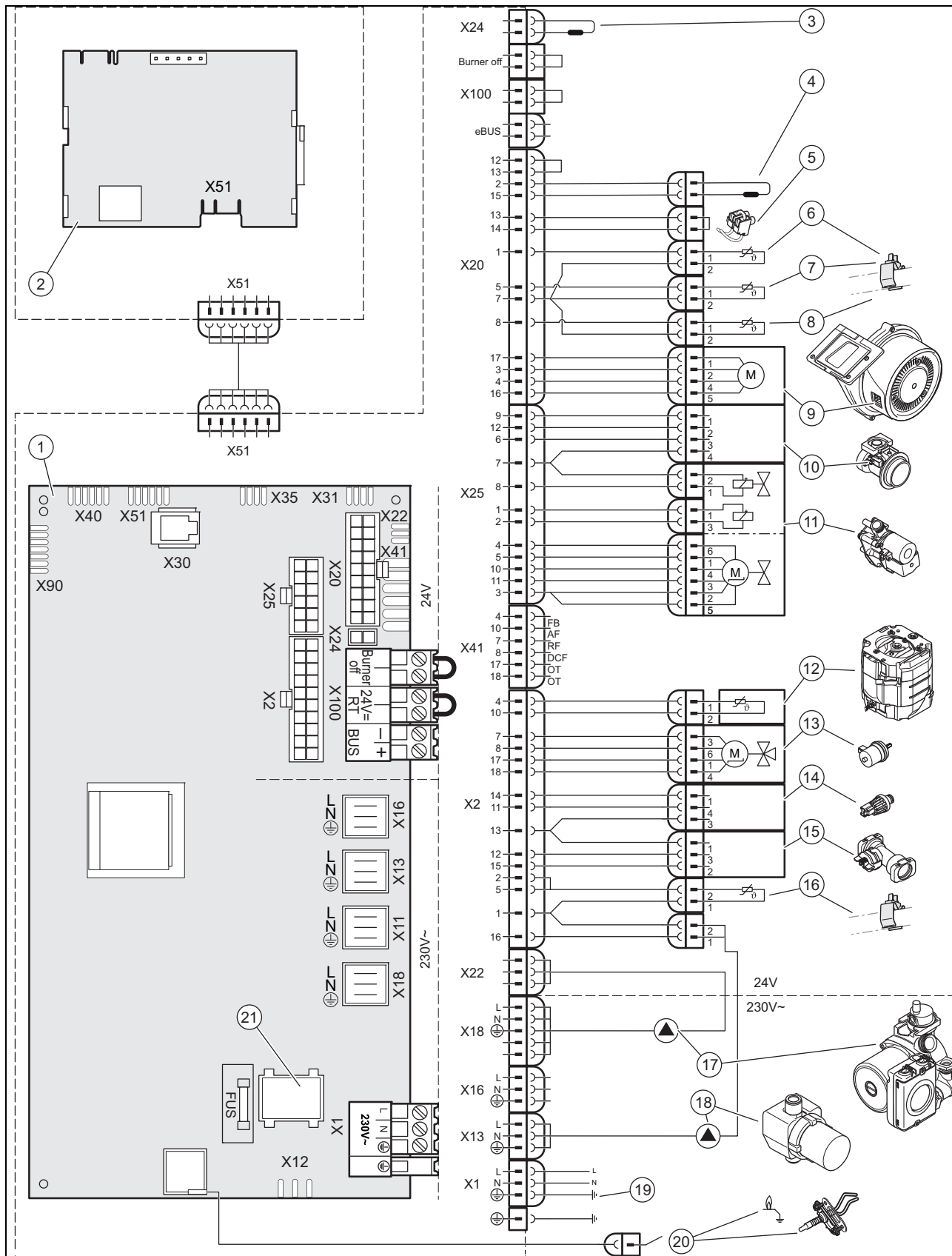
Code	Signification	Cause
F.00	Coupure de la sonde de température de départ	Connecteur CTN non branché ou mal raccordé, connecteur multiple mal branché sur la carte à circuit imprimé, coupure dans le faisceau de câbles, sonde CTN défectueuse
F.01	Coupure de la sonde de température de retour	Connecteur CTN non branché ou mal raccordé, connecteur multiple mal branché sur la carte à circuit imprimé, coupure dans le faisceau de câbles, sonde CTN défectueuse
F.02	Coupure de la sonde de charge du ballon	Sonde CTN défectueuse, câble CTN défectueux, problème de connexion CTN
F.03	Coupure de la sonde du ballon	Sonde CTN défectueuse, câble CTN défectueux, problème de connexion CTN
F.10	Court-circuit de la sonde de température de départ	Sonde CTN défectueuse, court-circuit dans le faisceau de câbles, les câbles/le carter
F.11	Court-circuit de la sonde de température de retour	Sonde CTN défectueuse, court-circuit dans le faisceau de câbles, les câbles/le carter
F.12	Court-circuit de la sonde de charge du ballon	Sonde CTN défectueuse, court-circuit dans le faisceau de câbles, les câbles/le carter
F.13	Court-circuit de la sonde du ballon	Sonde CTN défectueuse, court-circuit dans le faisceau de câbles, les câbles/le carter
F.20	Arrêt de sécurité : limiteur de température	Liaison à la masse du faisceau de câbles menant vers l'appareil incorrecte, sonde CTN de départ ou de retour défectueuse (faux contact), décharge incorrecte via le câble d'allumage, connecteur d'allumage ou l'électrode d'allumage. Pompe bloquée, présence d'air.
F.22	Arrêt de sécurité : manque d'eau	Absence d'eau ou quantité d'eau insuffisante dans l'appareil, sonde de pression d'eau défectueuse, câble menant à la pompe ou à la sonde de pression d'eau desserré/non connecté/défectueux
F.23	Arrêt de sécurité : écart de température trop élevé	Pompe bloquée, réduction de puissance de la pompe, présence d'air dans l'appareil, interversion des sondes CTN de départ et de retour
F.24	Arrêt de sécurité : montée en température trop rapide	Pompe bloquée, réduction de puissance de la pompe, présence d'air dans l'appareil, pression de l'installation insuffisante, frein à commande par gravité bloqué/mal monté
F.25	Arrêt de sécurité : limiteur de température des fumées (accessoire Autriche) ou autre élément de sécurité raccordé au connecteur en attente sur X20	Sonde CTN défectueuse, court-circuit dans le faisceau de câbles, les câbles/le carter
F.26	Défaut : mécanisme gaz inopérant	Moteur pas-à-pas du mécanisme gaz non branché, connecteur multiple de la carte à circuit imprimé pas correctement branché, coupure dans le faisceau de câbles, moteur pas-à-pas du mécanisme gaz défectueux, système électronique défectueux
F.27	Arrêt de sécurité : détection de flamme incorrecte	Humidité dans le système électronique, système électronique (contrôleur de flamme) défectueux, électrovanne à gaz non étanche
F.28	Défaut au démarrage : échec de l'allumage	Compteur à gaz défectueux ou contrôleur de la pression de gaz déclenché, présence d'air dans le gaz, pression dynamique du gaz insuffisante, dispositif de coupure thermique (DCT) déclenché, écoulement des condensats bouché, injecteur inadapté, mécanisme gaz inadapté, défaut au niveau du mécanisme gaz, connecteur multiple pas raccordé correctement sur la carte à circuit imprimé, coupure du faisceau de câbles, système d'allumage (transformateur, câble, connecteur ou électrode d'allumage) défectueux, coupure du courant d'ionisation (câble, électrode), problème de mise à la terre de l'appareil, système électronique défectueux

Code	Signification	Cause
F.29	Panne en fonctionnement : échec de rallumage	Alimentation en gaz temporairement coupée, recirculation des gaz de combustion, écoulement des condensats bouché, problème de mise à la terre de l'appareil, ratés d'allumage du transformateur d'allumage
F.32	Défaut ventilateur	Connecteur pas correctement raccordé sur le ventilateur, connecteur multiple de la carte à circuit imprimé pas correctement branché, coupure dans le faisceau de câbles, ventilateur bloqué, capteur hall défectueux, système électronique défectueux
F.35	Défaut d'air sur le bloc de combustion	Vitesse du ventilateur incorrecte, arrivée d'air ou évacuation des fumées obstruée, connecteur pas correctement raccordé sur le ventilateur, connecteur multiple de la carte à circuit imprimé pas correctement branché, coupure dans le faisceau de câbles, ventilateur bloqué, capteur hall défectueux, système électronique défectueux
F.42	Défaut de la résistance de codage (éventuellement en association avec F.70)	Court-circuit/coupure de la résistance de codage de catégorie de puissance (dans le faisceau de câbles de l'échangeur de chaleur) ou de la résistance de type de gaz (sur la carte à circuit imprimé)
F.47	Coupure de la sonde ECS en sortie de ballon (détection débit)	Sonde CTN défectueuse, câble CTN défectueux, problème de connexion CTN
F.48	Court-circuit de la sonde ECS à la sortie de l'échangeur à plaque	Sonde CTN défectueuse, court-circuit dans le faisceau de câbles, les câbles/le carter
F.49	Défaut eBUS	Court-circuit sur eBUS, surcharge eBUS ou deux alimentations électriques de polarités différentes sur eBUS
F.52	Défaut de raccordement du capteur de débit de gaz	Capteur de débit de gaz non raccordé/coupé, connecteur non ou mal raccordé
F.53	Défaut du capteur de débit de gaz	Pression dynamique du gaz insuffisante, filtre situé sous le capuchon du venturi humide ou bouché, capteur de débit de gaz défectueux, point de mesure interne de la pression bouché à l'intérieur du venturi (ne pas utiliser de lubrifiant pour le joint torique du venturi !)
F.54	Défaut de pression de gaz (en association avec F.28/F.29)	Pression d'entrée du gaz nulle ou insuffisante, robinet d'arrêt du gaz fermé
F.56	Défaut de régulation du capteur de débit de gaz	Mécanisme gaz défectueux, faisceau de câbles menant au mécanisme gaz défectueux
F.57	Défaut en cours de fonctionnement en mode sécurité confort	Électrode d'allumage fortement corrodée
F.61	Défaut de commande du mécanisme gaz	<ul style="list-style-type: none"> - Court-circuit/court-circuit à la masse dans le faisceau de câbles menant au mécanisme gaz - Mécanisme gaz défectueux (court-circuit à la masse des bobines) - Système électronique défectueux
F.62	Défaut du mécanisme gaz, retard de coupure	<ul style="list-style-type: none"> - Retard de coupure du mécanisme gaz - Retard d'extinction du signal de flamme - Mécanisme gaz non étanche - Système électronique défectueux
F.63	Défaut EEPROM	Système électronique défectueux
F.64	Défaut du système électronique/de la sonde CTN	Court-circuit sonde CTN départ ou retour, système électronique défectueux
F.65	Défaut de température du système électronique	Surchauffe de l'électronique due à des circonstances extérieures, système électronique défectueux
F.67	Défaut système électronique/flamme	Signal de flamme non plausible, système électronique défectueux
F.68	Défaut d'instabilité du signal de flamme	Présence d'air dans le gaz, pression dynamique du gaz insuffisante, coefficient d'air incorrect, écoulement des condensats bouché, injecteur inadéquat, coupure du courant d'ionisation (câble, électrode), recirculation des gaz de combustion, écoulement des condensats, système électronique défectueux
F.70	Identification de l'appareil (DSN) non valable	En cas de montage de pièces de rechange : remplacement simultané de l'écran et de la carte à circuit imprimé sans reparamétrer le code appareil, résistance de codage de catégorie de puissance manquante ou incorrecte
F.71	Défaut de sonde de température de départ	Sonde de température de départ qui indique une valeur constante : <ul style="list-style-type: none"> - Sonde de température de départ mal placée sur le tube de départ - Sonde de température de départ défectueuse
F.72	Défaut sonde de température de départ et/ou de retour	Différence de température départ/retour CTN trop importante → sonde de température de départ et/ou de retour défectueuse

Annexe

Code	Signification	Cause
F.73	Signal de la sonde de pression d'eau situé dans un intervalle inadapté (pression trop basse)	Coupure/court-circuit de la sonde de pression d'eau, coupure/court-circuit à la masse dans le câble d'alimentation de la sonde de pression d'eau ou sonde de pression d'eau défectueuse
F.74	Signal de la sonde de pression d'eau situé dans un intervalle inadapté (pression trop élevée)	Câble menant vers la sonde de pression d'eau présentant un court-circuit à 5 V/24 V ou défaut interne de la sonde de pression d'eau
F.75	Défaut : manque de débit au démarrage de la pompe.	Pompe défectueuse, présence d'air dans l'installation de chauffage, quantité d'eau insuffisante dans l'appareil, capteur de débit défectueux
F.77	Défaut clapet des gaz de combustion/pompe à condensats	Pas de message de retour du clapet des gaz de combustion ou pompe à condensats défectueuse
F.81	Défaut de la pompe de charge du ballon	Présence d'air dans le circuit chauffage et sanitaire, dysfonctionnement de la pompe de charge
F.82	Défaut de l'anode à courant imposé (si installée en accessoire)	Connexion de l'anode ou de la carte de l'anode à courant imposée défectueuse
F.83	Défaut de variation de température de la sonde de température de départ et/ou de retour	Variation de température nulle ou insuffisante au niveau de la sonde de température de départ ou de retour au démarrage du brûleur <ul style="list-style-type: none"> - Quantité d'eau insuffisante dans l'appareil - Sonde de température de départ ou de retour pas positionnée correctement au niveau du tube
F.84	Défaut : écart de température non plausible entre la sonde de température de départ/de retour	Valeurs non plausibles fournies par la sonde de température de départ et de retour <ul style="list-style-type: none"> - Intersersion des sondes de température de départ et de retour - Sondes de température de départ et de retour mal montées
F.85	Défaut : sonde de température de départ ou de retour mal montée	Sonde de température de départ et/ou de retour montée sur le mauvais tube/le même tube
F.86	Défaut : contact plancher	Thermostat de sécurité pour chauffage au sol activée : ajuster la consigne de chauffage
F.92	Défaut de la résistance de codage gaz	La résistance de codage de la carte à circuit imprimé ne correspond pas au type de gaz spécifié : vérifier la résistance, effectuer une nouvelle vérification du type de gaz et spécifier le type de gaz qui convient.
F.93	Défaut de type de gaz	Qualité de la combustion en dehors de la plage admissible : injecteur inadapté, recirculation, type de gaz inadapté, point de mesure de pression interne au venturi bouché (ne pas mettre de lubrifiant sur le joint torique du venturi !).
Erreur de communication	Pas de communication avec la carte à circuit imprimé	Erreur de communication entre l'écran et la carte à circuit imprimé du boîtier électronique

F Schéma électrique



- 1 Carte principale
- 2 Carte interface
- 3 Résistance de codage pour le type de gaz
- 4 Résistance de codage pour la catégorie de puissance

- 5 Connecteur en attente pour limiteur de température de sécurité
- 6 Capteur de température du départ de l'eau chaude sanitaire
- 7 Capteur de température du départ chauffage

Annexe

8	Capteur de température du retour chauffage	15	Capteur de débit
9	Ventilateur	16	Capteur de température eau chaude sanitaire en sortie de l'échangeur à plaques
10	Venturi	17	Pompe chauffage
11	Mécanisme gaz	18	Pompe sanitaire
12	Capteur de température du ballon	19	Alimentation principale
13	Vanne 3 voies	20	Électrode d'allumage
14	Capteur de pression	21	Touche Marche/arrêt

G Valeurs de réglage gaz d'usine

Valeurs de réglage	Unité	Gaz naturel G20	Gaz naturel G25	Propane G31
CO ₂ au bout de 5 min de fonctionnement à pleine charge, avec panneau avant fermé	% vol.	9,2 ± 1,0	9,1 ± 1,0	10,4 ± 0,5
CO ₂ au bout de 5 min de fonctionnement à pleine charge, avec panneau avant démonté	% vol.	9,0 ± 1,0	8,9 ± 1,0	10,2 ± 0,5
Réglé pour indice Wobbe W ₀	kWh/m ³	14,09	11,53	21,41
O ₂ au bout de 5 min de fonctionnement à pleine charge, avec panneau avant fermé	% vol.	4,5 ± 1,8	4,3 ± 1,8	5,1 ± 0,8

H Caractéristiques techniques

Caractéristiques techniques - chauffage

	VSC 206/4-5 90	VSC 266/4-5 90	VSC 266/4-5 150	VSC 306/4-5 150
Température départ chauffage maximale	80 °C	80 °C	80 °C	80 °C
Plage de réglage de la température de départ maxi (réglage d'usine : 75 °C)	30 ... 80 °C	30 ... 80 °C	30 ... 80 °C	30 ... 80 °C
Pression maximale admissible	0,3 MPa	0,3 MPa	0,3 MPa	0,3 MPa
Débit d'eau nominal (ΔT = 20K)	861 l/h	1.077 l/h	1.077 l/h	1.292 l/h
Débit d'eau nominal (ΔT = 30K)	574 l/h	718 l/h	718 l/h	861 l/h
Volume approx. de condensats (valeur pH de 3,5 à 4,0) à 50/30°C	1,82 l/h	2,87 l/h	2,87 l/h	3,09 l/h
ΔP chauffage à débit nominal (ΔT=30K)	0,029 MPa	0,029 MPa	0,029 MPa	0,021 MPa

Caractéristiques techniques – puissance/charge G20

	VSC 206/4-5 90	VSC 266/4-5 90	VSC 266/4-5 150	VSC 306/4-5 150
Plage de puissance utile (P) à 50/30 °C	3,3 ... 21,5 kW	5,9 ... 27,1 kW	5,9 ... 27,1 kW	6,6 ... 32,5 kW
Plage de puissance utile (P) à 80/60 °C	3 ... 20 kW	5,2 ... 25 kW	5,2 ... 25 kW	5,8 ... 30 kW
Plage de puissance utile ECS (P)	3 ... 24 kW	5,2 ... 30 kW	5,2 ... 30 kW	5,8 ... 34 kW
Débit calorifique maximum chauffage (Q)	20,4 kW	25,5 kW	25,5 kW	30,6 kW
Débit calorifique minimum chauffage (Q)	3,2 kW	5,5 kW	5,5 kW	6,2 kW
Débit calorifique maximum ECS (Q)	24,5 kW	30,6 kW	30,6 kW	34,7 kW
Débit calorifique minimum ECS (Q)	3,2 kW	5,5 kW	5,5 kW	6,2 kW

Caractéristiques techniques – puissance/charge G25

	VSC 206/4-5 90	VSC 266/4-5 90	VSC 266/4-5 150	VSC 306/4-5 150
Plage de puissance utile (P) à 50/30 °C	3,3 ... 21,5 kW	5,9 ... 27,1 kW	5,9 ... 27,1 kW	6,6 ... 32,5 kW
Plage de puissance utile (P) à 80/60 °C	3 ... 20 kW	5,2 ... 25 kW	5,2 ... 25 kW	5,8 ... 30 kW
Plage de puissance utile ECS (P)	3 ... 24 kW	5,2 ... 30 kW	5,2 ... 30 kW	5,8 ... 34 kW
Débit calorifique maximum chauffage (Q)	20,4 kW	25,5 kW	25,5 kW	30,6 kW
Débit calorifique minimum chauffage(Q)	3,2 kW	5,5 kW	5,5 kW	6,2 kW
Débit calorifique maximum ECS (Q)	24,5 kW	30,6 kW	30,6 kW	34,7 kW
Débit calorifique minimum ECS (Q)	3,2 kW	5,5 kW	5,5 kW	6,2 kW

Caractéristiques techniques – puissance/charge G31

	VSC 206/4-5 90	VSC 266/4-5 90	VSC 266/4-5 150	VSC 306/4-5 150
Plage de puissance utile (P) à 50/30 °C	5,6 ... 21,5 kW	6,8 ... 27,1 kW	6,8 ... 27,1 kW	9,5 ... 32,5 kW
Plage de puissance utile (P) à 80/60 °C	5 ... 20 kW	6 ... 25 kW	6 ... 25 kW	8,5 ... 30 kW
Plage de puissance utile ECS (P)	5 ... 24 kW	6 ... 30 kW	6 ... 30 kW	8,5 ... 34 kW
Débit calorifique maximum chauffage (Q)	20,4 kW	25,5 kW	25,5 kW	30,6 kW
Débit calorifique minimum chauffage(Q)	5,3 kW	6,4 kW	6,4 kW	9 kW
Débit calorifique maximum ECS (Q)	24,5 kW	30,6 kW	30,6 kW	34,7 kW
Débit calorifique minimum ECS (Q)	5,3 kW	6,4 kW	6,4 kW	9 kW

Caractéristiques techniques - ECS

	VSC 206/4-5 90	VSC 266/4-5 90	VSC 266/4-5 150	VSC 306/4-5 150
Débit spécifique (D) ($\Delta T = 30K$) conformément à la norme EN 13203	24,4 l/min	27 l/min	35,1 l/min	37,9 l/min
Débit continu ($\Delta T = 35K$)	591 l/h	738 l/h	738 l/h	837 l/h
Débit spécifique ($\Delta T = 35K$)	20,9 l/min	23,1 l/min	30,1 l/min	32,5 l/min
Pression maximale admissible	1 MPa	1 MPa	1 MPa	1 MPa
Plage de température	35 ... 65 °C	35 ... 65 °C	35 ... 65 °C	35 ... 65 °C
Capacité du ballon	89,1 l	89,1 l	150,8 l	150,8 l

Caractéristiques techniques - Généralités

	VSC 206/4-5 90	VSC 266/4-5 90	VSC 266/4-5 150	VSC 306/4-5 150
Catégorie gaz	II _{2Esi3P}	II _{2Esi3P}	II _{2Esi3P}	II _{2Esi3P}
Diamètre du tube gaz	G 3/4 pouce	G 3/4 pouce	G 3/4 pouce	G 3/4 pouce
Diamètre du tube chauffage	G 3/4 pouce	G 3/4 pouce	G 3/4 pouce	G 3/4 pouce
Tube de raccordement de la soupape de sécurité (mini)	24 mm	24 mm	24 mm	24 mm
Conduite d'évacuation des condensats (mini)	24 mm	24 mm	24 mm	24 mm
Pression d'alimentation en gaz (G20)	2 kPa	2 kPa	2 kPa	2 kPa

Annexe

	VSC 206/4-5 90	VSC 266/4-5 90	VSC 266/4-5 150	VSC 306/4-5 150
Pression d'alimentation en gaz (G25)	2,5 kPa	2,5 kPa	2,5 kPa	2,5 kPa
Débit gaz à Pmax sanitaire (G20)	2,59 m³/h	3,24 m³/h	3,24 m³/h	3,67 m³/h
Débit gaz à Pmax sanitaire (G25)	3,01 m³/h	3,76 m³/h	3,76 m³/h	4,7 m³/h
Numéro CE (PIN)	1312CO5870	1312CO5871	1312CO5871	1312CO5872
Débit massique des fumées en mode chauffage à P min.	1,5 g/s	2,5 g/s	2,5 g/s	2,9 g/s
Débit massique des fumées en mode chauffage à P max.	9,2 g/s	11,5 g/s	11,5 g/s	13,8 g/s
Débit massique des fumées en mode ECS à P max	11,0 g/s	13,8 g/s	13,8 g/s	15,6 g/s
Types installation autorisées	C13, C33, C43, C53, C83, C93, B23P, B33P, B53P	C13, C33, C43, C53, C83, C93, B23P, B33P, B53P	C13, C33, C43, C53, C83, C93, B23P, B33P, B53P	C13, C33, C43, C53, C83, C93, B23P, B33P, B53P
Rendement utile nominal à 80/ 60°C	98 %	98 %	98 %	98 %
Rendement utile nominal à 60/ 40°C	101,9 %	103 %	103 %	103,2 %
Rendement utile nominal à 50/ 30°C	105,4 %	106,5 %	106,5 %	106,2 %
Rendement utile à charge partielle (30%) à 40/ 30°C	108 %	108 %	108 %	108 %
Classe NOx	5	5	5	5
Dimension de l'appareil, largeur	599 mm	599 mm	599 mm	599 mm
Dimension de l'appareil, profondeur	693 mm	693 mm	693 mm	693 mm
Dimension de l'appareil, hauteur	1.320 mm	1.320 mm	1.640 mm	1.640 mm
Poids net	108 kg	109 kg	126 kg	128 kg
Poids rempli	199 kg	203 kg	283 kg	285 kg

Caractéristiques techniques – équipement électrique

	VSC 206/4-5 90	VSC 266/4-5 90	VSC 266/4-5 150	VSC 306/4-5 150
Raccordement électrique	230 V / 50 Hz	230 V / 50 Hz	230 V / 50 Hz	230 V / 50 Hz
Fusible intégré (action retardée)	T4A/250	T4A/250	T4A/250	T4A/250
Puissance électrique absorbée maxi	105 W	105 W	105 W	105 W
Puissance électrique absorbée en veille	2,1 W	2,1 W	2,1 W	2,1 W
Type de protection	IP X4 D	IP X4 D	IP X4 D	IP X4 D

Index

A

Accès technicien	
Activation	19
Activation	
Moniteur système	19
Aérosol de détection des fuites	6
Alimentation électrique	17
Alimentation en air de combustion	5
Appareil	
Mise hors service	40
Autotest	31
Autotest électronique	
Exécution	31
B	
Brûleur	
Contrôle	32
Remplacement	36
By-pass	
Réglage	29
C	
Calcaire	30
Carte à circuit imprimé	
Remplacement	39
Circuit des gaz de combustion	5
Codes d'état	19, 47
Codes de diagnostic	
Activation	27
Codes d'erreur	
Relevé	35
Concept de commande	18
Conduit du système ventouse	16
Conduit du système ventouse, monté	5
Conduite d'évacuation des condensats	15
Configuration	
Activation	21
Corrosion	6
D	
Démarrage	
Guide d'installation	21
Démontage	
Module compact thermique	31
Diagnostic	
Exécution	35
Dispositif de sécurité	6
Documents	8
E	
Échangeur de chaleur	
Nettoyage	32
Remplacement	38
Écran	
Remplacement	39
Électricité	4
Emplacement d'installation	5-6
Entartrage	30
Étanchéité	27, 30, 35
Exécution	
Autotest électronique	31
Vérification de famille de gaz	21

F

Finalisation	
Réparation	40
Fonctionnement en mode sécurité confort	35
Fonctionnement sur air ambiant	5

G

Gaz de pétrole liquéfié	5, 14
Gel	6
Guide d'installation	20-21
Redémarrage	21

H

Hauteur manométrique résiduelle, pompe	29
--	----

I

Installateur spécialisé	4
Installation de chauffage	
Purge	24
Remplissage	24
Intervalle de maintenance	
Réglage	28

J

Journal des défauts	
Interrogation	35
Réinitialisation	35
Suppression	35

L

Langue	20
--------------	----

M

Marquage CE	8
Mécanisme gaz	36
Remplacement	37
Menu de fonctions	31
Message de service	35
Mise au rebut de l'emballage	40
Mise au rebut, emballage	40
Mise hors service	40
Mode confort ECS	
Réglage	21
Mode de fonctionnement de la pompe	
Réglage	27
Module compact thermique	
Démontage	31
Montage	33
Module multifonctions	21
Moniteur système	
Activation	19

N

Numéro de série	8
Numéro de téléphone de l'installateur spécialisé	21

O

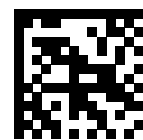
Odeur de gaz	5
Odeur de gaz de combustion	5
Opérations préalables	
Réparation	36
Outillage	6

P

Panneau avant, fermé	5
Paramètre	
Réinitialisation	35
Partenaire SAV	35
Pièces de rechange	30
Plaque signalétique	8

Index

Postfonctionnement de la pompe		Teneur en CO ₂	
Réglage	27	Contrôle	26
Prescriptions.....	7	Tension.....	4
Pression de remplissage		Test des composants	31
Visualisation.....	24	Traitement de l'eau de chauffage.....	23
Pression initiale du vase d'expansion		Transport.....	6
Contrôle	34	Travaux d'inspection	46
Produit		Réalisation	30, 35
Mise sous tension	20	Travaux de maintenance.....	46
Programmes de contrôle	19	Réalisation	30, 35
Utilisation	22	Type de gaz.....	14
Programmes test.....	19	U	
Puissance maximum de chauffage	21	Utilisation	
Réglage	27	Programmes de contrôle	22
Purge		Utilisation conforme	4
Installation de chauffage.....	24	V	
Purgeur rapide.....	24	Ventilateur	
Q		Remplacement.....	36
Qualifications	4	Venturi	36
R		Remplacement.....	38
Raccord de ventouse au niveau de l'appareil	16	Vérification de famille de gaz	
Raccordement au secteur	17	Durchführen	21
Référence d'article	8	Visualisation	
Réglage de la puissance de la pompe	29	Codes d'erreur	35
Régulateur.....	18		
Régulation en fonction de la température de retour			
Réglage	28		
Relais additionnel	21		
Remise de l'appareil.....	30		
Remplacement			
Brûleur	36		
Carte à circuit imprimé.....	39		
Échangeur de chaleur	38		
Écran	39		
Mécanisme gaz.....	37		
Ventilateur.....	36		
Venturi	38		
Remplissage			
Installation de chauffage.....	24		
Réparation			
Finalisation.....	40		
Opérations préalables	36		
Retour			
Tous les paramètres	35		
S			
Schéma	6		
Siphon de condensats			
Nettoyage	32		
Remplissage	20		
Symbole de défaut	22		
T			
Température d'eau chaude sanitaire			
Réglage	21		
Température de départ désirée			
Réglage	21		
Température de départ maximale			
Réglage	27		
Temps de coupure du brûleur			
Réglage	28		
Temps de coupure du brûleur, restant			
Retour	28		



0020181575_02

0020181575_02 ■ 15.06.2018

Fournisseur

SDECC SAS (une société de Vaillant Group en France)

SAS au capital de 19 800 000 euros - RCS Créteil 312 574 346 ■ Siège social: 8 Avenue Pablo Picasso
94120 Fontenay-sous-Bois

Téléphone 01 4974 1111 ■ Fax 01 4876 8932

www.vaillant.fr

© Ces notices relèvent de la législation relative aux droits d'auteur et toute reproduction ou diffusion, qu'elle soit totale ou partielle, nécessite l'autorisation écrite du fabricant.

Sous réserve de modifications techniques.